



(19) 대한민국특허청(KR)
(12) 등록특허공보(B1)

(45) 공고일자 2008년03월24일
 (11) 등록번호 10-0816333
 (24) 등록일자 2008년03월18일

(51) Int. Cl.
G02F 1/1335 (2006.01)
 (21) 출원번호 10-2001-0052829
 (22) 출원일자 2001년08월30일
 심사청구일자 2006년08월30일
 (65) 공개번호 10-2003-0018619
 (43) 공개일자 2003년03월06일
 (56) 선행기술조사문헌
 JP06003518 A
 KR1019990024620 A
 JP06130217 A
 KR1020000060595 A

(73) 특허권자
삼성전자주식회사
 경기도 수원시 영통구 매탄동 416
 (72) 발명자
김동규
 경기도수원시팔달구인계동선경아파트302동801호
 (74) 대리인
팬코리아특허법인

전체 청구항 수 : 총 14 항

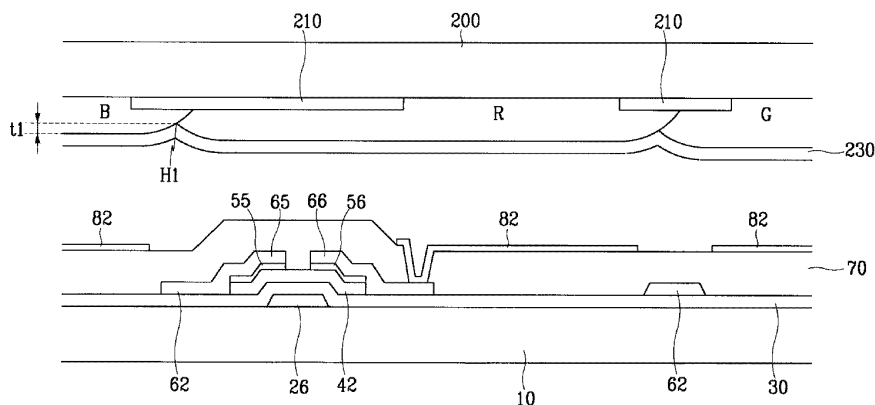
심사관 : 조영갑

(54) 액정 표시 장치용 색 필터 기판 및 박막 트랜지스터 기판 및 이들의 제조 방법

(57) 요약

본 발명은 액정 표시 장치용 색 필터 기판 및 박막 트랜지스터 기판 및 이들의 제조 방법에 관한 것으로, 액정의 오배열 및 광 누설을 방지하여 액정 표시 장치의 화질을 개선하기 위하여, 색 필터의 가장자리부의 두께를 줄임으로써, 그의 가장자리부에서의 단차를 최소화한다. 본 발명에 따른 색 필터 기판은, 기판 위에 블랙 매트릭스가 형성되어 있고, 기판 및 블랙 매트릭스 위에는 평평한 중앙부 및 중앙부보다 얇은 두께를 가지고 블랙 매트릭스 위에서 위치하는 가장자리부를 가지는 다수개의 색 필터가 형성되어 있으며, 다수개의 색 필터 위에 공통 전극이 형성되어 있다. 또한, 본 발명에 따른 박막 트랜지스터 기판은, 기판 위에 다수개의 게이트선이 형성되어 있고, 다수개의 게이트선에 교차하여 다수개의 화소 영역을 정의하는 다수개의 데이터선이 형성되어 있으며, 화소 영역 각각에 박막 트랜지스터가 형성되어 있다. 박막 트랜지스터 및 데이터선 위에는 평평한 중앙부 및 중앙부보다 얇은 두께를 가지고 데이터선 위에 위치하는 가장자리부를 가지는 다수개의 색 필터가 형성되어 있다. 박막 트랜지스터의 드레인 전극을 드러내는 다수개의 접촉 구멍을 통하여 드레인 전극에 연결되는 다수개의 화소 전극이 형성되어 있다.

대표도



특허청구의 범위

청구항 1

기관,

상기 기관 위에 형성되어 있는 블랙 매트릭스,

상기 기관 및 상기 블랙 매트릭스 위에 형성되어 있는 다수 개의 색 필터, 그리고

상기 다수개의 색 필터 위에 형성되는 공통 전극

을 포함하고,

상기 색 필터는 상기 블랙 매트릭스들 사이에 위치하는 평평한 중앙부 및 상기 블랙 매트릭스 위에 위치하며 상기 중앙부보다 얇은 두께를 가지는 가장자리부를 가지는 액정 표시 장치용 색 필터 기관.

청구항 2

제1항에서,

상기 이웃하는 색 필터의 가장자리는 상기 블랙 매트릭스 위에서 중첩하는 액정 표시 장치용 색 필터 기관.

청구항 3

제2항에서,

상기 중첩하는 색 필터는 상부에 위치하는 색 필터의 가장자리부가 하부에 위치하는 색 필터의 가장자리부에 중첩되어 있는 액정 표시 장치용 색 필터 기관.

청구항 4

제2항에서,

상기 중첩하는 색 필터는 상부에 위치하는 색 필터의 가장자리부가 하부에 위치하는 색 필터의 가장자리부 및 중앙부의 일부에 중첩되어 있는 액정 표시 장치용 색 필터 기관.

청구항 5

제1항에서,

상기 각각의 색 필터는 이웃하는 색 필터와 소정의 간격을 두고 위치하는 액정 표시 장치용 색 필터 기관.

청구항 6

기관 위에 블랙 매트릭스를 형성하는 단계,

상기 기관 및 블랙 매트릭스 위에 상기 블랙 매트릭스들 사이에 위치하는 평평한 중앙부 및 상기 블랙 매트릭스 위에 위치하며 상기 중앙부보다 얇은 두께를 가지는 가장자리부를 가지는 색 필터를 형성하는 단계, 그리고

상기 다수개의 색 필터 위에 공통 전극을 형성하는 단계

를 포함하는 액정 표시 장치용 색 필터 기관의 제조 방법.

청구항 7

제6항에서,

상기 색 필터를 형성하는 단계는

상기 기관 및 상기 블랙 매트릭스 위에 색 필터용 유기막을 도포하는 단계, 그리고

상기 색 필터용 유기막 위에 투명 패턴, 불투명 패턴 및 반투명 패턴을 가지는 마스크를 배치하고 노광하는 단계

를 포함하고,

상기 마스크의 상기 반투명 패턴은 상기 색 필터의 가장자리부가 형성될 부분에 배치하는 액정 표시 장치용 색 필터 기판의 제조 방법.

청구항 8

기판,

상기 기판 위에 형성되는 다수개의 게이트선,

상기 다수개의 게이트선에 교차하여 다수개의 화소 영역을 정의하는 다수개의 데이터선,

상기 화소 영역 각각에 형성되는 박막 트랜지스터,

상기 박막 트랜지스터 및 상기 데이터선 위에 형성되어 있으며, 평평한 중앙부 및 상기 중앙부보다 얇은 두께를 가지고 상기 데이터선 위에 위치하는 가장자리부를 가지는 다수개의 색 필터,

상기 박막 트랜지스터의 드레인 전극을 드러내는 다수개의 접촉 구멍,

상기 각각의 접촉 구멍을 통하여 상기 드레인 전극에 연결되는 다수개의 화소 전극

을 포함하는 액정 표시 장치용 박막 트랜지스터 기판.

청구항 9

제8항에서,

상기 이웃하는 색 필터는 상기 데이터선 위에서 중첩하는 액정 표시 장치용 박막 트랜지스터 기판.

청구항 10

제9항에서,

상기 중첩하는 색 필터는 상부에 위치하는 색 필터의 가장자리부가 하부에 위치하는 색 필터의 가장자리부에 중첩되어 있는 액정 표시 장치용 박막 트랜지스터 기판.

청구항 11

제10항에서,

상기 중첩하는 색 필터는 상부에 위치하는 색 필터의 가장자리부가 하부에 위치하는 색 필터의 가장자리부 및 중앙부의 일부에 중첩되어 있는 액정 표시 장치용 박막 트랜지스터 기판.

청구항 12

제8항에서,

상기 각각의 색 필터는 이웃하는 색 필터와 소정 간격을 두고 위치하는 액정 표시 장치용 박막 트랜지스터 기판.

청구항 13

다수개의 게이트선과 다수개의 데이터선이 교차하여 다수개의 화소 영역을 정의하고, 상기 화소 영역 각각에 상기 게이트선 및 상기 데이터선에 전기적으로 연결되는 박막 트랜지스터를 포함하는 기판을 형성하는 단계,

상기 기판 위에 평평한 중앙부 및 상기 중앙부보다 얇은 두께를 가지고 상기 데이터선 위에 위치하는 가장자리부를 가지는 색 필터를 형성하는 단계,

상기 박막 트랜지스터의 드레인 전극을 드러내는 다수개의 접촉 구멍을 형성하는 단계, 그리고

상기 각각의 접촉 구멍을 통하여 상기 드레인 전극 각각에 연결되는 다수개의 화소 전극을 형성하는 단계

를 포함하는 액정 표시 장치용 박막 트랜지스터 기판의 제조 방법.

청구항 14

제13항에서,

상기 색 필터를 형성하는 단계는

상기 기판 위에 색 필터용 유기막을 도포하는 단계,

상기 색 필터용 유기막 위에

투명 패턴, 불투명 패턴 및 반투명 패턴을 가지는 마스크를 배치하고 노광하는 단계

를 포함하고,

상기 마스크의 상기 반투명 패턴은 상기 색 필터의 가장자리부가 형성될 부분에 배치하는 액정 표시 장치용 색 필터 기판의 제조 방법.

명세서

발명의 상세한 설명

발명의 목적

발명이 속하는 기술 및 그 분야의 종래기술

- <17> 본 발명은 액정 표시 장치용 색 필터 기판 및 박막 트랜지스터 기판에 관한 것이다.
- <18> 액정 표시 장치는 현재 널리 사용되고 있는 평판 표시 장치 중 하나로서, 서로 대향되는 두 개의 전극이 형성되어 있는 두 장의 기판과 그 사이에 삽입되어 있는 액정층으로 구성되어 있고, 이들 전극에 전압을 인가하여 액정층의 액정 분자들을 재배열시킴으로써 액정층에 투과되는 빛의 양을 조절하는 방식으로 화상을 표시한다. 여기서, 대향되는 두 개의 전극은 두 장의 기판 중 하나의 기판에 모두 형성될 수 있다. 또한, 화면에 색을 표현하기 위하여 적, 녹, 청의 색 필터가 두 기판 중 하나의 기판에 형성될 수 있다.
- <19> 최근 모니터나 TV의 경우 색 필터의 색 재현성을 증가시키기 위하여 색 필터의 두께를 높이고 있다. 그런데, 이렇게 색 필터가 두꺼울 경우, 색 필터의 가장자리부의 단차가 크게 되어 액정의 배열 상태가 달라지면서 전경(disclination)이 일어나거나, 색 필터의 가장자리부가 언더 컷(under-cut) 형상으로 되어 블랙 표시 상태에서 광 누설이 일어나는 등의 화질 불량을 일으킨다.

발명이 이루고자 하는 기술적 과제

- <20> 본 발명은 액정의 오배열 및 광 누설을 방지하여 액정 표시 장치의 화질을 개선하고자 한다.

발명의 구성 및 작용

- <21> 이러한 기술적 과제를 해결하기 위하여, 본 발명에서는 색 필터의 가장자리부의 두께를 줄임으로써, 그의 가장자리부에서의 단차를 최소화한다.
- <22> 상세하게 본 발명에 따른 액정 표시 장치용 색 필터 기판은, 기판 위에 블랙 매트릭스가 형성되어 있고, 기판 및 블랙 매트릭스 위에는 평평한 중앙부 및 중앙부보다 얇은 두께를 가지고 블랙 매트릭스 위에서 위치하는 가장자리부를 가지는 다수개의 색 필터가 형성되어 있으며, 다수개의 색 필터 위에 공통 전극이 형성되어 있다.
- <23> 여기서, 각각의 색 필터는 이웃하는 색 필터와 블랙 매트릭스 위에서 중첩할 수 있다. 이 때, 중첩하는 두 개의 색 필터는 상부에 위치하는 색 필터의 가장자리부가 하부에 위치하는 색 필터의 가장자리부에 중첩될 수 있다. 또한, 중첩하는 두 개의 색 필터는 상부에 위치하는 색 필터의 가장자리부가 하부에 위치하는 색 필터의 가장자리부 및 중앙부의 일부에 중첩될 수 있다. 또한, 각각의 색 필터는 이웃하는 색 필터와 소정의 간격을 두고 위치할 수 있다.
- <24> 또한, 본 발명에 따른 액정 표시 장치용 색 필터 기판을 제조하기 위하여, 우선, 기판 위에 블랙 매트릭스를 형성한 후, 기판 및 블랙 매트릭스 위에 기판 및 블랙 매트릭스 위에 평평한 중앙부 및 중앙부보다 얇은 두께를 가지고 블랙 매트릭스 위에서 위치하는 가장자리부를 가지는 다수개의 색 필터를 순차적으로 형성한다. 이어,

다수개의 색 필터 위에 공통 전극을 형성한다.

- <25> 여기서, 색 필터 각각은 투명 패턴, 불투명 패턴 및 반투명 패턴을 가지는 부분적으로 다른 투과율을 가지는 마스크를 사용하되, 반투명 패턴이 색 필터의 가장자리부가 될 유기막 부분에 대응하도록 마스크를 위치시켜 노광을 실시할 수 있다.
- <26> 또한, 본 발명에 따른 액정 표시 장치용 박막 트랜지스터 기관은, 기관 위에 다수개의 게이트선이 형성되어 있고, 다수개의 게이트선에 교차하여 다수개의 화소 영역을 정의하는 다수개의 데이터선이 형성되어 있으며, 화소 영역 각각에 박막 트랜지스터가 형성되어 있다. 박막 트랜지스터 및 데이터선 위에는 평평한 중앙부 및 중앙부보다 얇은 두께를 가지고 데이터선 위에 위치하는 가장자리부를 가지는 다수개의 색 필터가 형성되어 있다. 박막 트랜지스터의 드레인 전극을 드러내는 다수개의 접촉 구멍을 통하여 드레인 전극에 연결되는 다수개의 화소 전극이 형성되어 있다.
- <27> 여기서, 각각의 색 필터는 이웃하는 색 필터와 데이터선 위에서 중첩할 수 있다. 이 때, 중첩하는 두 개의 색 필터는 상부에 위치하는 색 필터의 가장자리부가 하부에 위치하는 색 필터의 가장자리부에 중첩될 수 있다. 또한, 중첩하는 두 개의 색 필터는 상부에 위치하는 색 필터의 가장자리부가 하부에 위치하는 색 필터의 가장자리부 및 중앙부의 일부에 중첩될 수 있다. 또한, 각각의 색 필터는 이웃하는 색 필터와 소정의 간격을 두고 위치할 수 있다.
- <28> 또한, 본 발명에 따른 액정 표시 장치용 박막 트랜지스터 기관을 제조하기 위하여, 우선, 다수개의 게이트선과 다수개의 데이터선이 교차하여 다수개의 화소 영역을 정의하고, 화소 영역 각각에 게이트선 및 데이터선에 전기적으로 연결되는 박막 트랜지스터를 포함하는 기관을 형성한다. 이어, 기관 평평한 중앙부 및 중앙부보다 얇은 두께를 가지고 데이터선 위에 위치하는 가장자리부를 가지는 다수개의 색 필터를 순차적으로 형성한다. 이어, 박막 트랜지스터의 드레인 전극을 드러내는 다수개의 접촉 구멍을 형성한 후, 각각의 접촉 구멍을 통하여 드레인 전극 각각에 연결되는 다수개의 화소 전극을 형성한다.
- <29> 여기서, 색 필터 각각은 투명 패턴, 불투명 패턴 및 반투명 패턴을 가지는 부분적으로 다른 투과율을 가지는 마스크를 사용하되, 반투명 패턴이 색 필터의 가장자리부가 될 유기막 부분에 대응하도록 마스크를 위치시켜 노광을 실시할 수 있다.
- <30> 이하, 첨부된 도면을 참조하여 본 발명을 상세히 설명한다.
- <31> 도 1은 본 발명의 실시예에 따른 액정 표시 장치용 색 필터 기관을 가지는 액정 표시 장치의 배치도이고, 도 2는 도 1에 보인 절단선 II-II'에 따른 액정 표시 장치의 단면도이다.
- <32> 우선, 색 필터 기관에 대응하는 하부 기관에 대하여 설명하면 다음과 같다.
- <33> 제1 절연 기관(10) 위에 몰리브덴(Mo) 또는 몰리브덴-텅스텐(MoW) 합금, 크롬(Cr), 탄탈륨(Ta), 티타늄(Ti) 등의 금속으로 이루어진 게이트 배선이 다수개 형성되어 있다. 게이트 배선 각각은 가로 방향으로 뻗어 있는 게이트선(22), 게이트선(22)에 연결되어 박막 트랜지스터의 구성이 되는 게이트 전극(26)을 포함한다. 여기서, 게이트 배선(22, 26)은 이중층 이상의 구조를 가지도록 형성될 수 있는데, 이 경우, 한 층은 저항이 작은 알루미늄 계열의 도전 물질로 형성되고, 다른 층은 다른 물질과의 접촉 특성이 좋은 물질로 형성되는 것이 유리하다.
- <34> 제1 절연 기관(10) 위에는 질화 규소 등으로 이루어진 게이트 절연막(30)이 이러한 게이트 배선(22, 26)을 덮고 있다.
- <35> 게이트 절연막(30) 위에는 게이트 전극(26)에 대응하여 비정질 규소 등의 반도체로 이루어진 반도체 패턴(42)이 형성되어 있으며, 반도체 패턴(42)의 상부에는 불순물이 고농도로 도핑되어 있는 비정질 규소 등으로 이루어진 저항성 접촉 패턴(55, 56)이 각각 형성되어 있다.
- <36> 저항성 접촉 패턴(55, 56) 및 게이트 절연막(30) 위에는 몰리브덴(Mo) 또는 몰리브덴-텅스텐(MoW) 합금, 크롬(Cr), 탄탈륨(Ta), 티타늄(Ti) 등의 금속으로 이루어진 데이터 배선이 다수개 형성되어 있다. 데이터 배선 각각은 세로 방향으로 뻗어 게이트선(22)에 교차하여 화소 영역을 정의하는 데이터선(62), 데이터선(62)에서 돌출되어 저항성 접촉 패턴(55)에 접촉되는 소스 전극(65), 소스 전극(65)과 분리되어 있으며 게이트 전극(26)에 대하여 소스 전극(65)의 반대쪽 저항성 접촉 패턴(56)에 접촉되어 있는 드레인 전극(66)을 포함한다.

- <37> 여기서, 데이터 배선(62, 65, 66)은 이중층 이상의 구조를 가지도록 형성될 수 있는데, 이 경우, 한 층은 저항이 작은 알루미늄 계열의 도전 물질로 형성되고, 다른 층은 다른 물질과의 접촉 특성이 좋은 물질로 형성되는 것이 유리하다.
- <38> 게이트 절연막(30) 위에는 질화 규소 등의 절연 물질로 이루어진 보호막(70)이 이러한 데이터 배선(62, 65, 66) 및 반도체 패턴(42)을 덮고 있다.
- <39> 그리고, 보호막(70)에는 드레인 전극(66)을 드러내는 접촉 구멍(72)이 형성되어 있고, 이 접촉 구멍(72)을 통하여 드레인 전극(66)에 연결되는 화소 전극(82)이 보호막(70) 위에 형성되어 있다.
- <40> 이러한 "하부 기관"에 대응하는 본 발명의 실시예에 따른 색 필터 기관에 대하여 설명하면 다음과 같다.
- <41> 제2 절연 기관(200) 위에 하부 기관의 게이트선(22), 데이터선(62) 및 반도체 패턴(42)에 중첩하고, 화소 전극(82)의 내부 영역을 드러내는 블랙 매트릭스(210)가 형성되어 있다.
- <42> 제2 절연 기관(200) 및 블랙 매트릭스(210) 위에는 일정한 폭을 가지는 수직 스트라이프(stripe) 형상의 색 필터(R, G, B)가 적, 녹, 청의 색 별로 번갈아 형성되어 있다.
- <43> 적, 녹, 청의 색 필터(R, G, B)는 평평한 중앙부와 중앙부보다 얇은 두께를 가지고 블랙 매트릭스(210) 위에 위치하는 가장자리부를 가지도록 패턴닝되어 있다.
- <44> 특히, 이 실시예에서의 색 필터(R, G, B)의 가장자리부는 완만한 내리막 경사를 가지고 있으며, 이웃하는 색 필터(R, G, B)의 가장자리부가 블랙 매트릭스(210) 위에서 서로 중첩하고 있다. 이 때, 두 색 필터가 중첩하는 부분에서 최저 높이를 가지는 부분(H1)이 생기는데, 이 부분(H1)과 색 필터(R, G, B) 사이의 높이 차이(t1)가 색 필터 두께의 1/2 이하가 되는 것이 단차를 줄일 수 있어서 바람직하다.
- <45> 이와 같이, 색 필터의 단차를 줄이면, 색 필터를 덮는 후속막의 스텝커버리지 특성을 양호하게 할 수 있고, 기관의 평탄화를 도모함으로써 액정의 오배열을 방지할 수 있다.
- <46> 이러한 적, 녹, 청의 색 필터(R, G, B) 위에 ITO 또는 IZO로 이루어진 공통 전극(230)이 덮고 있다.
- <47> 그러면, 이러한 본 발명의 실시예에 따른 액정 표시 장치에서의 색 필터 기관의 제조 공정을 도 3 내지 도 7 및 앞서의 도 1 및 도 2를 함께 참조하여 설명한다.
- <48> 우선, 도 3에 도시한 바와 같이, 절연 기관(200) 위에 크롬 또는 크롬 합금과 같은 금속층을 단일층 혹은 이중층으로 증착한 후, 사진 식각하여 블랙 매트릭스(210)를 형성한다. 여기서, 블랙 매트릭스(210)는 흑색 유기 절연 물질을 사용하여 형성할 수 있다.
- <49> 이어, 절연 기관(200) 및 블랙 매트릭스(210) 위에 중앙부(R1)는 평평하고 가장자리부(R2, R3)는 중앙부(R1)보다 얇은 두께를 가지되, 가장자리부(R2, R3)가 블랙 매트릭스(210) 위에 위치하는 적의 색 필터(R)를 형성한다.
- <50> 이러한 색 필터(R)는 부분적으로 다른 투과율을 가지는 하나의 마스크를 사용하여 한 번의 노광 및 현상 작업을 통하여 형성할 수 있는데, 이에 대하여 도 4를 참조하여 아래에 설명한다.
- <51> 절연 기관(200) 및 블랙 매트릭스(210) 위에 적색의 음성형 감광성 유기막(221)을 도포한 후, 부분적으로 다른 투과율을 가지는 마스크(M)를 사용하여 적색의 감광성 유기막(221)에 빛을 조사한다.
- <52> 이 마스크(M)는 투명 패턴(M1), 불투명 패턴(M3) 이외에 빛 투과량을 조절하기 위하여 주로 슬릿(slit)이나 격자 형태의 패턴이 형성되거나, 혹은 반투명막으로 이루어지는 반투명 패턴(M2)을 더 포함하고 있다. 반투명 패턴(M2)에서, 슬릿 패턴을 이용하는 경우에는, 슬릿 사이에 위치한 패턴의 선 폭이나 패턴 사이의 간격, 즉 슬릿의 폭은 노광시 사용하는 노광기의 분해능보다 작은 것이 바람직하며, 반투명막을 이용하는 경우에는 마스크를 제작할 때 투과율을 조절하기 위하여 다른 투과율을 가지는 박막을 이용하거나 두께가 다른 박막을 이용할 수 있다.
- <53> 이와 같은 마스크(M)를 통하여 적색의 감광성 유기막(22)에 빛을 조사하면 빛에 직접 노출되는 부분(A)의 감광성 유기막은 완전히 경화되며, 반투명 패턴(M2)에 대응되는 부분(B)의 감광성 유기막은 빛의 조사량이 적으므로 유기막이 소정 두께만큼 경화되며, 불투명 패턴(M3)으로 가려진 부분(C)의 감광성 유기막은 원래의 경화되지 않은 상태로 존재한다. 이 때, 노광 시간을 길게 하면 유기막(221)이 모두 경화될 수 있으므로, 주의한다.

- <54> 이와 같이 선택 노광된 적색의 감광성 유기막을 현상하면, 도 3에 도시한 바와 같이, 경화된 부분만이 남게 된다. 이 때, 반투명 패턴(M2)을 통하여 빛이 적게 조사된 부분(B)은 투명 패턴(M1)을 통하여 빛에 완전히 노출된 부분(A)보다 얇은 두께의 유기막이 남게 된다. 유기막이 완전히 경화되어 현상 과정에서 그대로 평평하게 남는 부분이 적의 색 필터의 중앙부(R1)가 되고, 중앙부(R1)의 양쪽 가장자리부(R2, R3)는 부분적으로 경화되어 중앙부(R1)보다 얇은 두께로 남게 된다.
- <55> 이와 같이 현상된 유기막을 열처리하면, 적의 색 필터의 가장자리부(R2, R3)의 프로파일을 완만한 내리막 경사를 가지도록 형성할 수 있다.
- <56> 이 때, 균일한 색 재현성을 확보하기 위하여, 얇은 두께를 가지는 색 필터의 가장자리부(R1, R2)가 블랙 매트릭스(210) 위에만 위치하도록 형성하는 것이 바람직하다. 이를 위하여, 마스크의 반투명 패턴(M2)의 폭을 블랙 매트릭스(210)의 폭보다 작게 형성하고, 마스크의 반투명 패턴(M2)이 블랙 매트릭스(210)에만 대응하여 위치하도록 마스크(M)와 기판(200)을 정렬하는 것이 바람직하다.
- <57> 다음, 도 5에 도시한 바와 같이, 적의 색 필터(R)와 동일하게 중앙부(G1)는 평평하고 가장자리부(G2)는 중앙부(G1)보다 얇은 두께를 가지되, 가장자리부(G2)가 블랙 매트릭스(210) 위에 위치하는 녹색 필터(G)를 형성한다.
- <58> 이를 위하여, 기판 전면에 녹색 음성형 감광막을 도포한 후, 상술한 적의 색 필터(R)를 형성하기 위하여 실시한 노광 및 현상 공정을 동일하게 진행한다.
- <59> 이 과정에서, 녹색 필터(G)의 가장자리부(G2)가 인접한 적의 색 필터(R)의 가장자리부(R2)와 블랙 매트릭스(210) 위에서 서로 중첩하게 된다.
- <60> 이 때, 녹색 필터(G)의 가장자리부(G2)의 끝단에 대응하는 마스크의 반투명 패턴(M2)의 끝단이 이웃하는 적색 필터(R)의 가장자리부(R2) 내에 위치하도록 마스크를 정렬할 필요가 있다. 이 조건에서 노광 및 현상 작업을 진행하면, 두 색 필터(R, G)가 중첩하는 부분에서 색 필터 층의 최저 높이를 가지는 부분(H1)이 생기는데, 이 부분(H1)과 적 혹은 녹색 필터(R, G)의 평평한 중앙부와와의 높이 차이(t1)가 색 필터 두께의 1/2이하가 되도록 노광량을 조절하는 것이 바람직하다.
- <61> 이와 같이 하여 색 필터의 단차를 줄이면, 색 필터를 덮는 후속막의 스텝 커버리지 특성을 개선시킬 수 있고, 기판의 평탄화를 도모할 수 있다.
- <62> 다음, 도 6에 도시한 바와 같이, 녹색 필터(G)와 동일하게 중앙부는 평평하고 가장자리부는 중앙부보다 얇은 두께를 가지되, 가장자리부가 블랙 매트릭스(210) 위에 위치하는 청의 색 필터(B)를 형성한다.
- <63> 이를 위하여, 기판 전면에 청색 음성형 감광막을 도포한 후, 상술한 녹색 필터(G)를 형성하기 위하여 실시한 노광 및 현상 공정을 동일하게 진행한다.
- <64> 이어, 후속 공정을 진행하여 색 필터 기판의 제조를 완료한다.
- <65> 한 편, 도 7에 도시한 바와 같이, 적의 색 필터(R)를 형성한 후, 녹색 필터(G)를 형성하는 과정에서, 녹색 필터(G)의 가장자리부(G2)의 끝단에 대응하는 마스크의 반투명 패턴(M2)의 끝단이, 이웃하는 적의 색 필터(R)의 가장자리부(R2)를 넘어서 그의 중앙부(R1)에 위치하도록 마스크와 기판을 정렬할 수 있다. 이 조건에서 노광 및 현상 작업을 진행하면, 녹색 필터(G)의 가장자리부(G2)는 적의 색 필터(R)를 덮는 형상으로 형성된다. 이 경우, 두 색 필터(R, G)가 중첩하는 부분에서 색 필터 층의 최고 높이를 가지는 부분(H2)이 생기는데, 이 부분(H2)과 적 혹은 녹색 필터(R, G)의 평평한 중앙부와와의 높이 차이(t2)가 색 필터 두께의 1/2이하가 되도록 노광량을 조절하는 것이 바람직하다.
- <66> 후속 공정인 청의 색 필터도 상술한 녹색 필터(G)를 형성하는 공정과 동일한 방법으로 형성한다.
- <67> 이 때, 후속 공정시, 배향막을 도포하고 러빙포가 감긴 러빙롤을 사용하여 배향막을 러빙하는 배향 방법을 진행할 경우, 이웃하는 색 필터 간의 중첩으로 인하여 발생하는 단차 때문에 배향 불량일 수 있다. 이러한 단차로 인한 배향 불량을 없애기 위하여 러빙 롤이 들어오는 방향인 소위 러빙 방향에 단차가 완만한 곳이 위치하도록 하는 것이 바람직하다.
- <68> 도면에서는 적의 색 필터(R)의 가장자리부(R2)를 덮는 녹색 필터(G)의 가장자리부(G2)가 완만한 오름 경사(R)를 가지고 있으므로, 이 부분(R)을 향하는 방향을 러빙 방향으로 설정하는 것이 바람직하다.

- <69> 한 편, 적의 색 필터(R)의 또 다른 가장자리부(R3)를 덮는 청의 색 필터를 형성할 수 있는데, 이 경우, 청의 색 필터와 적의 색 필터(R)의 중첩으로 인하여 발생하는 단차는 러빙 불량을 일으키지 않을 만큼 낮게 형성할 수 있다.
- <70> 또한, 도 8에 도시한 바와 같이, 적의 색 필터(R)를 형성한 후, 녹색 필터(G)를 형성하는 과정에서, 녹색 필터(G)의 가장자리부(G2)의 끝단에 대응하는 마스크의 반투명 패턴(M2)의 끝단이 이웃하는 적의 색 필터(R)의 가장자리부(R1)에 이르지 않도록 마스크와 기판을 정렬할 수 있다. 이 경우에는 녹색 필터(G)는 적의 색 필터(R)와 소정의 간격을 두고 형성된다. 이 때, 각각의 색 필터(R, G)는 그의 가장자리부(R2, G2)의 경사도가 40도 이하가 되도록 형성하는 것이 색 필터의 단차를 줄일 수 있어서 바람직하다. 이를 위하여, 마스크의 반투명 패턴(M2)을 투과하여 광량을 조절할 필요가 있는데, 예를 들어, 마스크의 10 μ m 폭에 3~4 μ m의 폭을 가지는 슬릿을 1~2 개정도로 설정된 마스크를 이용할 수 있다.
- <71> 후속 공정인 청의 색 필터도 상술한 녹색 필터(G)를 형성하는 공정과 동일한 방법으로 형성한다.
- <72> 상술한 실시예에서는 음성형 감광성을 가지는 유기막을 사용하여 색 필터를 형성한 경우를 예로 하였지만, 양성형 감광성을 가지는 유기막을 사용하여 색 필터를 형성할 수 있다. 이 경우, 상술한 마스크와는 투명 패턴 및 불투명 패턴이 반대로 위치하는 마스크가 사용된다.
- <73> 또한, 상술한 실시예에서는, 적, 녹색, 청의 색 필터를 순차적으로 형성한 경우를 예로 하였지만, 이들을 형성하는 순서는 색의 종류에 제한을 받지 않는다.
- <74> 도 9는 본 발명의 실시예에 따른 액정 표시 장치용 박막 트랜지스터 기판의 배치도이고, 도 10은 도 9에 보인 절단선 X-X'에 따른 박막 트랜지스터 기판의 단면도이다.
- <75> 절연 기판(10) 위에 몰리브덴(Mo) 또는 몰리브덴-텅스텐(MoW) 합금, 크롬(Cr), 탄탈륨(Ta), 티타늄(Ti) 등의 금속으로 이루어진 게이트 배선이 다수개 형성되어 있다. 게이트 배선 각각은 가로 방향으로 뻗어 있는 게이트 트션(22), 게이트선(22)에 연결되어 박막 트랜지스터의 구성이 되는 게이트 전극(26)을 포함한다. 여기서, 게이트 배선(22, 26)은 이중층 이상의 구조를 가지도록 형성될 수 있는데, 이 경우, 한 층은 저항이 작은 알루미늄 계열의 도전 물질로 형성되고, 다른 층은 다른 물질과의 접촉 특성이 좋은 물질로 형성되는 것이 유리하다.
- <76> 절연 기판(10) 위에는 질화 규소 등으로 이루어진 게이트 절연막(30)이 이러한 게이트 배선(22, 26)을 덮고 있다.
- <77> 게이트 절연막(30) 위에는 게이트 전극(26)에 대응하여 비정질 규소 등의 반도체로 이루어진 반도체 패턴(42)이 형성되어 있으며, 반도체 패턴(42)의 상부에는 불순물이 고농도로 도핑되어 있는 비정질 규소 등으로 이루어진 저항성 접촉 패턴(55, 56)이 각각 형성되어 있다.
- <78> 저항성 접촉 패턴(55, 56) 및 게이트 절연막(30) 위에는 몰리브덴(Mo) 또는 몰리브덴-텅스텐(MoW) 합금, 크롬(Cr), 탄탈륨(Ta), 티타늄(Ti) 등의 금속으로 이루어진 데이터 배선이 다수개 형성되어 있다. 데이터 배선 각각은 세로 방향으로 뻗어 게이트선(22)에 교차하여 화소 영역을 정의하는 데이터선(62), 데이터선(62)에서 돌출되어 저항성 접촉 패턴(55)에 접촉되는 소스 전극(65), 소스 전극(65)과 분리되어 있으며 게이트 전극(26)에 대하여 소스 전극(65)의 반대쪽 저항성 접촉 패턴(56)에 접촉되어 있는 드레인 전극(66)을 포함한다.
- <79> 여기서, 데이터 배선(62, 65, 66)은 이중층 이상의 구조를 가지도록 형성될 수 있는데, 이 경우, 한 층은 저항이 작은 알루미늄 계열의 도전 물질로 형성되고, 다른 층은 다른 물질과의 접촉 특성이 좋은 물질로 형성되는 것이 유리하다.
- <80> 게이트 절연막(30) 위에는 적, 녹색, 청의 유색 유기 물질로 이루어진 적, 녹색, 청의 색 필터(R, G, B)가 데이터 배선(62, 65, 66) 및 반도체 패턴(42)을 덮고 있다.
- <81> 적, 녹색, 청의 색 필터(R, G, B)는 일정한 폭을 가지는 수직 스트라이프 형상으로 적, 녹색, 청의 색 별로 번갈아 형성되어 있다. 적, 녹색, 청의 색 필터(R, G, B)는 중앙부는 평평하고 가장자리부는 중앙부보다 얇은 두께를 가지도록 패터닝되어 있으며, 이웃하는 색 필터의 가장자리부가 데이터선(62) 위에서 서로 중첩하고 있다. 이 때, 두 색 필터가 중첩하는 부분에서 색 필터층의 최저 높이를 가지는 부분이 있는데, 이 부분과 색 필터 사이의 높이 차이가 색 필터 두께의 1/2 이하가 되도록 하여 색 필터의 단차를 줄이는 것이 유리하다.
- <82> 이 때, 색 필터의 중첩 부분에서 상부에 위치하는 색 필터가 하부에 위치하는 색 필터의 중앙부의 일부를 덮는

형상으로 형성될 수 있다. 이 경우, 두 색 필터가 중첩하는 부분에서 색 필터층의 최고 높이를 가지는 부분이 생기는데, 이 부분과 색 필터의 높이 차이가 색 필터 두께의 1/2 이하가 되도록 하여 색 필터의 단차를 줄일 수 있다.

- <83> 또한, 적, 녹, 청의 색 필터(R, G, B)를 소정 간격으로 두고 데이터선(62) 위에서 서로 이격되게 형성할 수 있는데, 이 경우, 색 필터의 가장자리부가 40도 이하의 경사각을 가지도록 형성하는 것이 바람직하다.
- <84> 이와 같이 하여 색 필터의 단차를 줄이면, 색 필터를 덮는 후속막의 스텝 커버리지 특성을 개선시킬 수 있고, 기관의 평탄화를 도모할 수 있다.
- <85> 이러한 적, 녹, 청의 색 필터(R, G, B)에는 드레인 전극(66)을 드러내는 접촉 구멍(72)이 형성되어 있고, 접촉 구멍(72)을 통하여 드레인 전극(66)에 연결되는 화소 전극(82)이 적, 녹, 청의 색 필터(R, G, B) 위에 각각 형성되어 있다.
- <86> 이러한 박막 트랜지스터 기관을 제조하는 공정을 도 11a 내지 도 13b 및 앞서의 도 9 및 도 10을 함께 참조하여 설명한다.
- <87> 우선, 도 11a 및 도 11b에 도시한 바와 같이, 기관(10) 위에 게이트 배선용 금속층을 증착한 후, 마스크를 이용한 사진 식각 공정으로 금속층을 패터닝하여 게이트선(22) 및 게이트 전극(26)을 포함하는 게이트 배선(22, 26)을 형성한다.
- <88> 이어, 게이트 절연막(30), 반도체층, 불순물이 도핑된 반도체층을 순차적으로 적층한 후, 마스크를 이용한 사진 식각 공정으로 불순물이 도핑된 반도체층과 반도체층을 식각하여 섬 모양의 반도체 패턴(42)과 저항성 접촉층(52)을 형성한다.
- <89> 다음, 도 12a 및 도 12b에 도시한 바와 같이, 데이터 배선용 금속층을 증착한 후, 마스크를 이용한 사진 식각 공정으로 데이터 배선용 금속층을 패터닝하여 데이터선(62), 소스 전극(65) 및 드레인 전극(66)을 포함하는 데이터 배선(62, 64, 66)을 형성한다.
- <90> 이어, 소스 전극(65)과 드레인 전극(66)을 마스크로 하여 일체형으로 있는 섬 모양의 저항성 접촉층(52)을 식각하여 소스 전극(65)에 접촉되는 저항성 접촉층(55) 및 드레인 전극(66)에 접촉되는 저항성 접촉층(56)으로 분리한다.
- <91> 다음, 도 13a 및 도 13b에 도시한 바와 같이, 데이터 배선(62, 65, 66), 반도체 패턴 및 게이트 절연막(30) 위에 적, 녹, 청의 색 필터(R, G, B)를 각각 순차적으로 형성한다.
- <92> 이러한 적, 녹, 청의 색 필터(R, G, B)는 상술한 본 발명의 실시예에 따른 색 필터 기관에서의 색 필터를 형성하는 공정과 동일하므로, 이에 대한 설명은 생략한다. 단, 이웃하는 색 필터의 중첩이 데이터선(63) 위에서 이루어지도록 하는 것이 바람직하다.
- <93> 다음, 다시, 도 9 및 도 10에 도시한 바와 같이, 적, 녹, 청의 색 필터(R, G, B)를 마스크를 이용한 사진 식각 공정으로 패터닝하여 드레인 전극(66)을 드러내는 접촉 구멍(72)을 각각 형성한다.
- <94> 이어, 적, 녹, 청의 색 필터(R, G, B) 및 드레인 전극(66) 위에 ITO 또는 IZO로 이루어진 투명 도전층을 증착한 후, 마스크를 이용한 사진 식각 공정으로 투명 도전층을 패터닝하여 접촉 구멍(72)을 통하여 드러난 드레인 전극(66)에 연결되는 화소 전극(82)을 각각 형성한다.
- <95> 이어, 후속 공정을 진행하여 박막 트랜지스터 기관의 제조를 완료한다.

발명의 효과

- <96> 상술한 바와 같이, 본 발명에서는 색 필터의 가장자리부의 두께를 줄여 기관을 평탄화하기 때문에, 색 필터의 가장자리부의 단차로 인하여 발생하는 액정의 오배열 및 광 누설을 방지함으로써, 화질을 개선할 수 있다.

도면의 간단한 설명

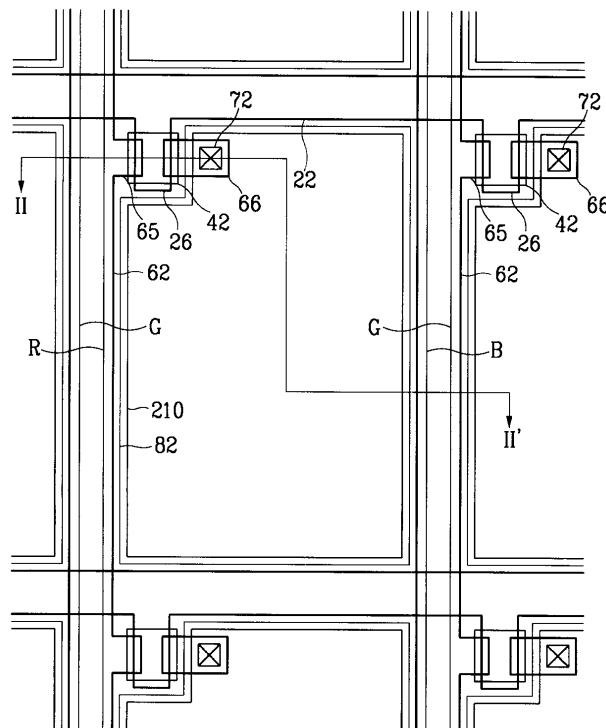
- <1> 도 1은 본 발명의 실시예에 따른 액정 표시 장치용 색 필터 기관을 포함하는 액정 표시 장치의 배치도이고,
- <2> 도 2는 도 1에 보인 절단선 II-II'에 따른 액정 표시 장치의 단면도이고,
- <3> 도 3은 본 발명의 실시예에 따른 액정 표시 장치용 색 필터 기관을 제조하기 위한 첫 번째 제조 단계에서의 기

판의 단면도이고,

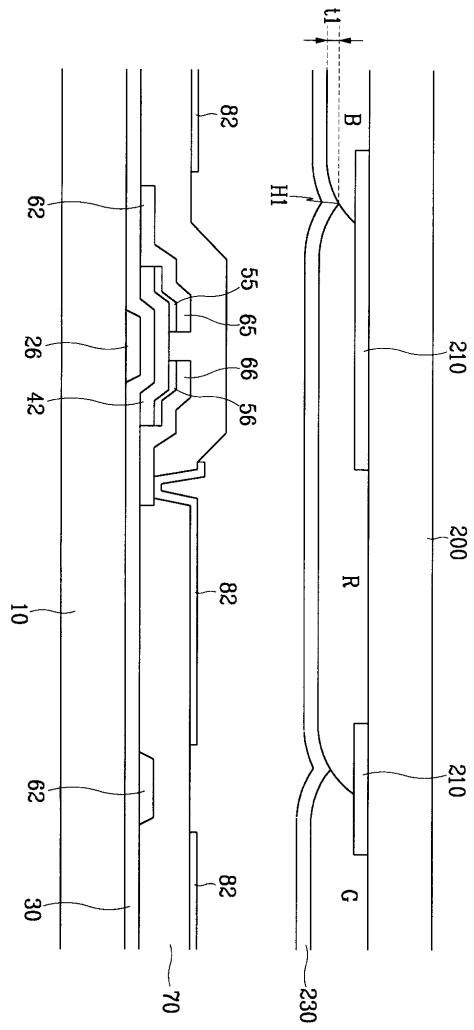
- <4> 도 4는 도 3에 보인 기판을 제조하기 위한 중간 단계의 기판의 단면도이고,
- <5> 도 5는 도 3의 다음 제조 단계에서의 기판의 단면도이고,
- <6> 도 6은 도 5의 다음 제조 단계에서의 기판의 단면도이고,
- <7> 도 7은 도 3의 다음 제조 단계에서의 다른 기판의 단면도이고,
- <8> 도 8은 도 3의 다음 제조 단계에서의 또 다른 기판의 단면도이고,
- <9> 도 9는 본 발명의 실시예에 따른 액정 표시 장치용 박막 트랜지스터 기판의 배치도이고,
- <10> 도 10은 도 9에 보인 절단선 X-X'에 따른 박막 트랜지스터 기판의 단면도이고,
- <11> 도 11a는 본 발명의 실시예에 따른 액정 표시 장치용 박막 트랜지스터 기판을 제조하기 위한 첫 번째 제조 단계에서의 기판의 배치도이고,
- <12> 도 11b는 도 11a에 보인 절단선 X I b-X I b'에 따른 기판의 단면도이고,
- <13> 도 12a는 도 11a의 다음 제조 단계에서의 기판의 배치도이고,
- <14> 도 12b는 도 12a에 보인 절단선 X II b-X II b'에 따른 기판의 단면도이고,
- <15> 도 13a는 도 12a의 다음 제조 단계에서의 기판의 배치도이고,
- <16> 도 13b는 도 13a에 보인 절단선 X III b-X III b'에 따른 기판의 단면도이다.

도면

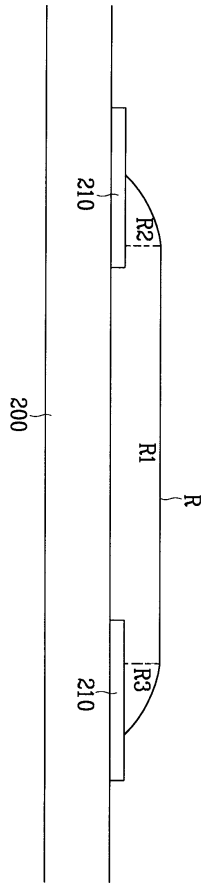
도면1



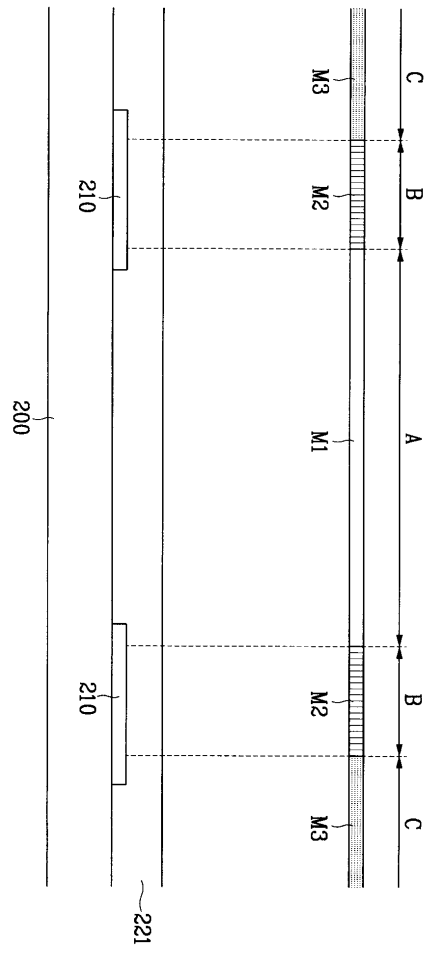
도면2



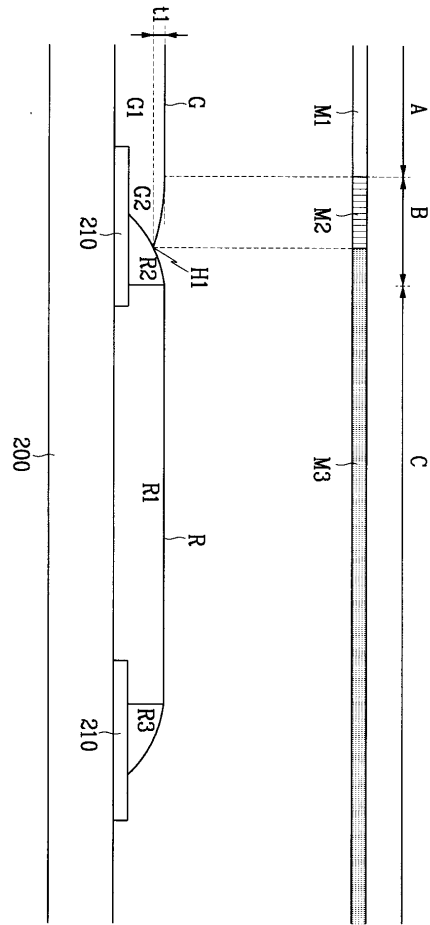
도면3



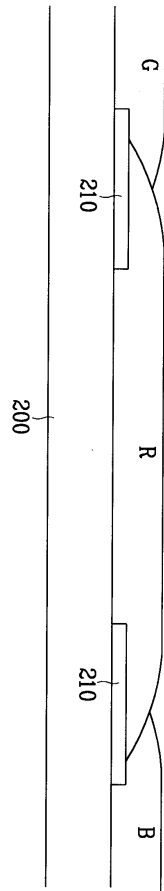
도면4



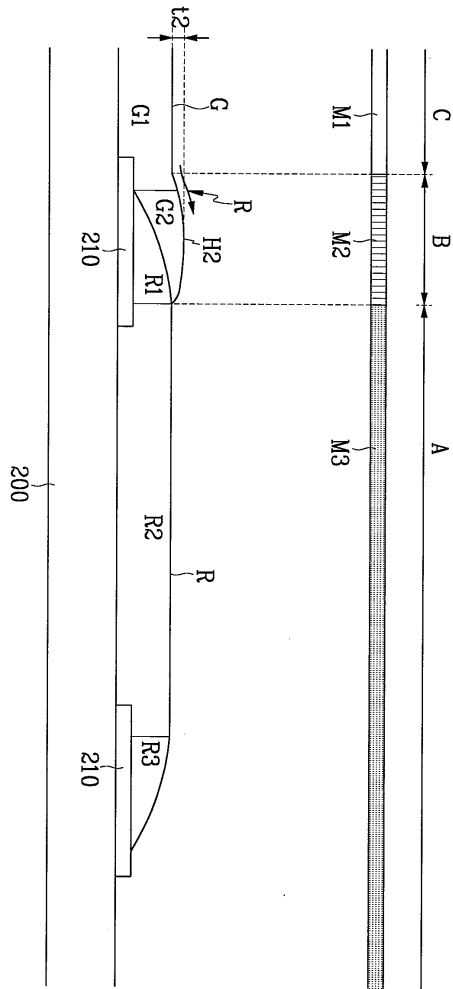
도면5



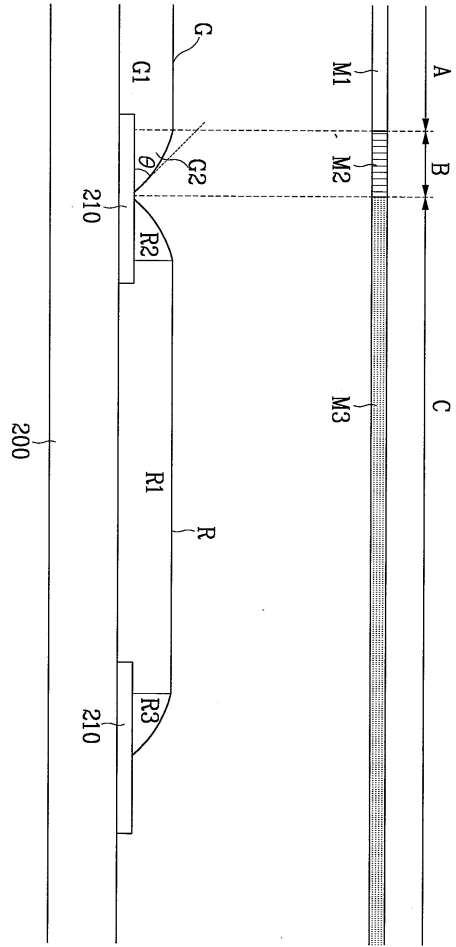
도면6



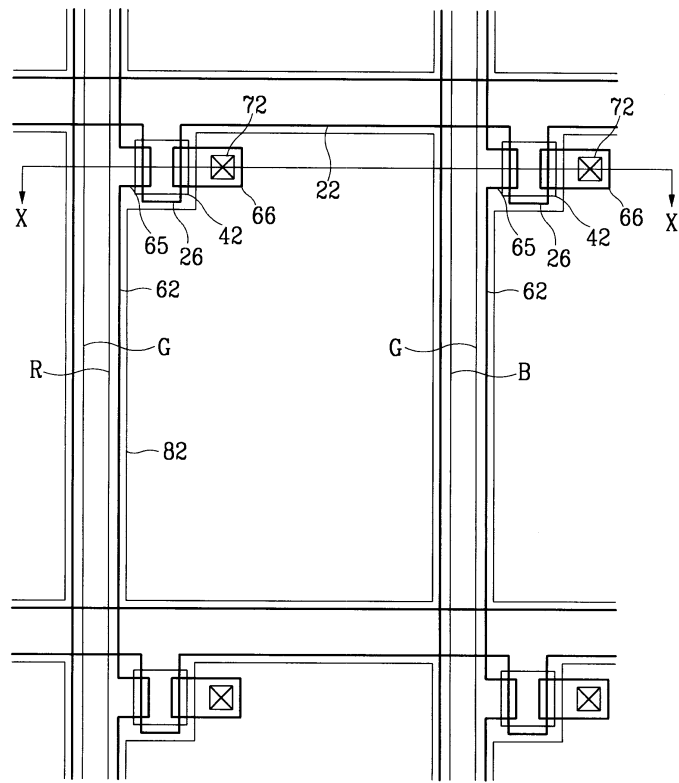
도면7



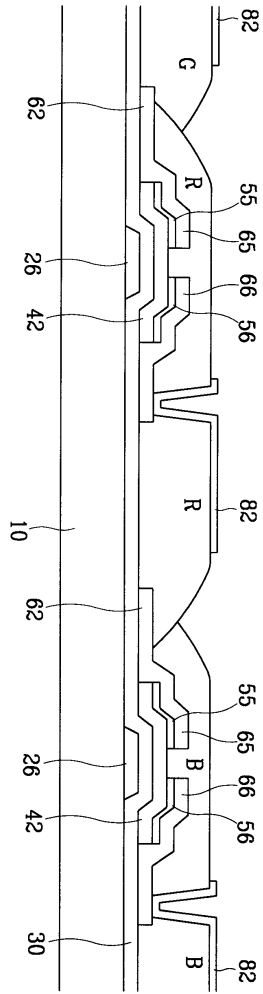
도면8



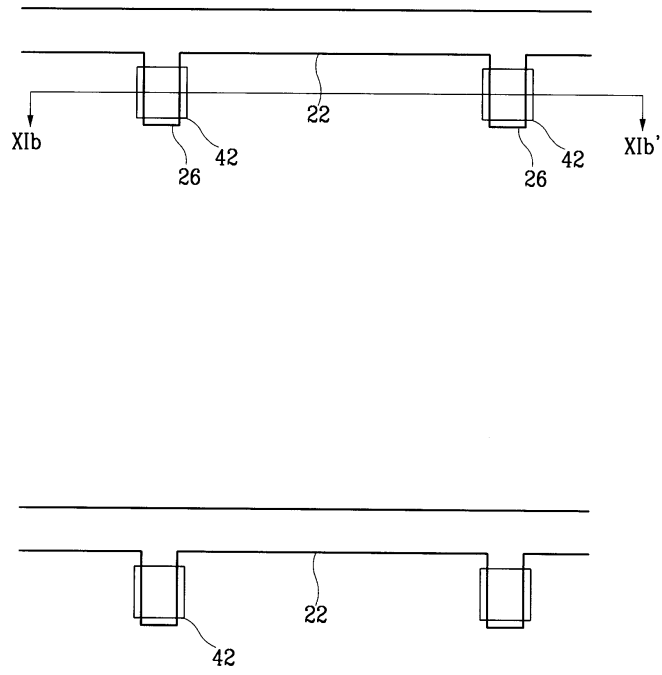
도면9



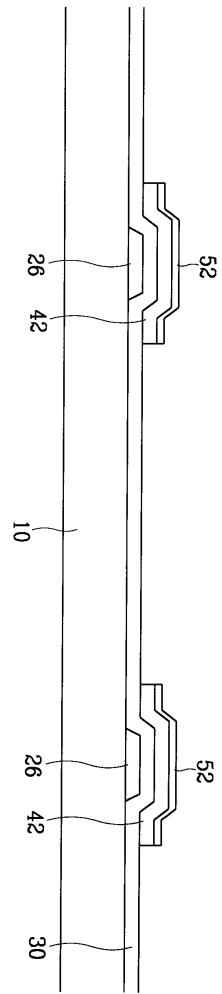
도면10



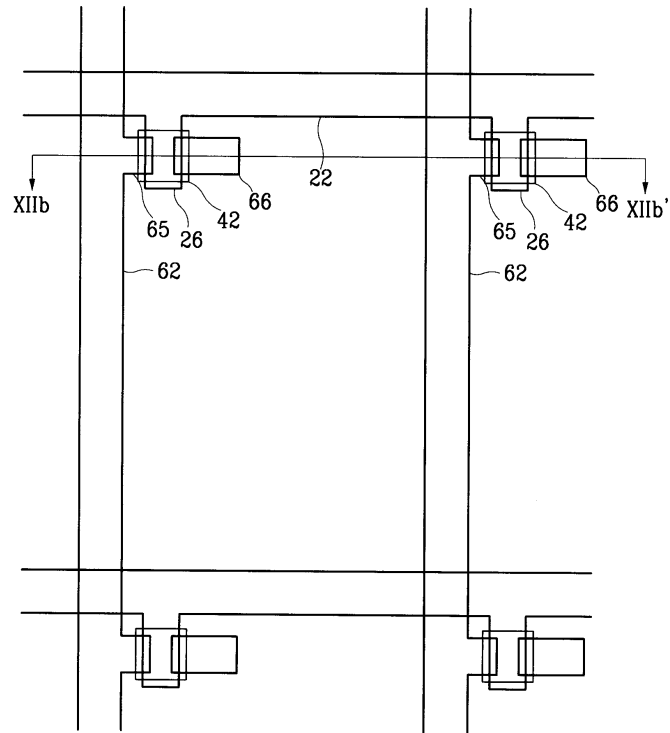
도면11a



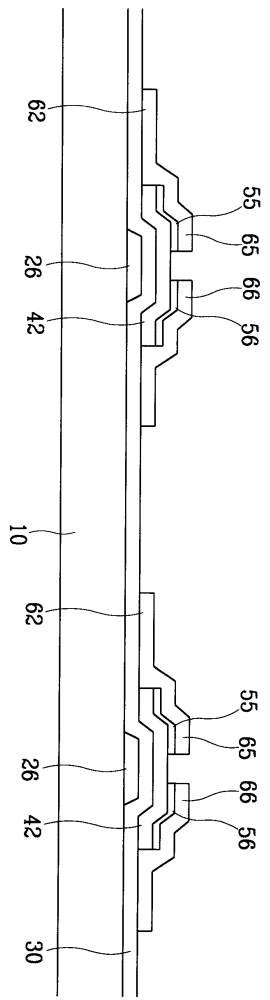
도면11b



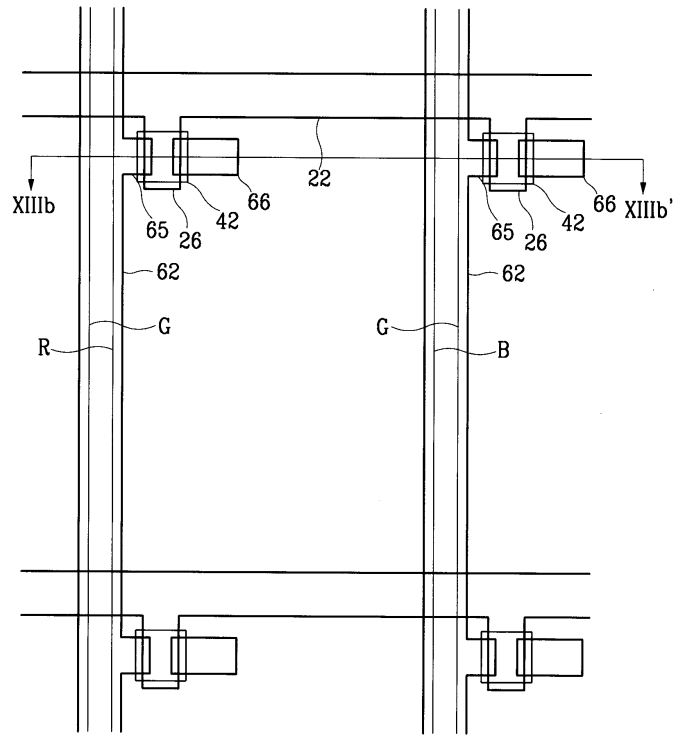
도면12a



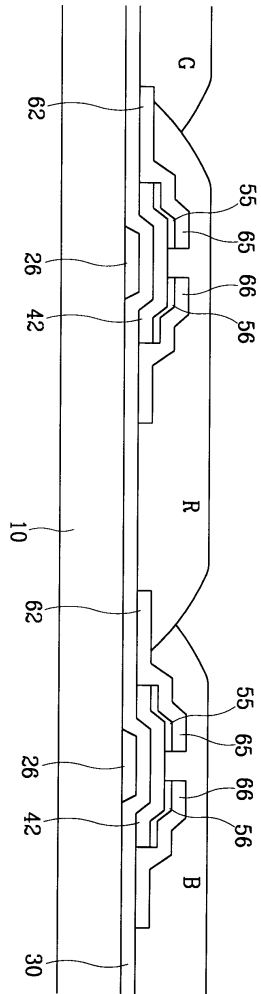
도면12b



도면13a



도면13b



专利名称(译)	用于液晶显示装置的滤色器基板和薄膜晶体管基板及其制造方法		
公开(公告)号	KR100816333B1	公开(公告)日	2008-03-24
申请号	KR1020010052829	申请日	2001-08-30
[标]申请(专利权)人(译)	三星电子株式会社		
申请(专利权)人(译)	三星电子有限公司		
当前申请(专利权)人(译)	三星电子有限公司		
[标]发明人	KIM DONGGYU		
发明人	KIM,DONGGYU		
IPC分类号	G02F1/1335 G02B5/20 G02F1/1362 G02F1/1368		
CPC分类号	G02F1/133514 G02F1/133512 G02F2001/136222		
其他公开文献	KR1020030018619A		
外部链接	Espacenet		

摘要(译)

到本发明的目的是改善用于滤色器基板和TFT阵列面板的液晶显示装置，以及它们的组合涉及的制造方法，该液晶显示装置的图像质量，以防止液晶O阵列，并且光泄漏，滤色器的边缘厚度从而最小化其边缘部分的高度差。形成在基板上根据本发明的滤色器基板，和黑矩阵，并且所述基板和所述黑矩阵，多个上述具有彩色滤光片的厚度比平坦中心部分和中心部分中的黑矩阵的边缘，其位于所述部分薄形成，多个在滤色器上形成公共电极。根据本发明的薄膜晶体管基板具有形成在基板上的多条栅极线，与限定多个像素区域的多条栅极线交叉的多条数据线，形成晶体管。在薄膜晶体管和数据线上，形成多个滤色器，这些滤色器具有平坦的中央部分和位于数据线上并且具有比中央部分薄的厚度的周边部分。形成通过暴露薄膜晶体管的漏电极的多个接触孔连接到漏电极的多个像素电极。

