

(19)日本国特許庁 (J P)

(12) 公開特許公報 (A)

(11)特許出願公開番号

特開2002 - 229531

(P2002 - 229531A)

(43)公開日 平成14年8月16日 (2002.8.16)

(51) Int. Cl ⁷	識別記号	F I	テ-マ-コ-ト* (参考)
G 0 9 G 3/36		G 0 9 G 3/36	2 H 0 9 3
G 0 2 F 1/133	510	G 0 2 F 1/133	5 C 0 0 6
G 0 9 G 3/20	611	G 0 9 G 3/20	611 A 5 C 0 6 0
	612		612 U 5 C 0 8 0
	641		641 R

審査請求 有 請求項の数 50 L (全 10数) 最終頁に続く

(21)出願番号 特願2001 - 339332(P2001 - 339332)

(22)出願日 平成13年11月5日(2001.11.5)

(31)優先権主張番号 特願2000 - 365504(P2000 - 365504)

(32)優先日 平成12年11月30日(2000.11.30)

(33)優先権主張国 日本(JP)

(71)出願人 000001007

キヤノン株式会社

東京都大田区下丸子3丁目30番2号

(72)発明者 吉永 秀樹

東京都大田区下丸子3丁目30番2号キヤノン

株式会社内

(72)発明者 森 秀雄

東京都大田区下丸子3丁目30番2号キヤノン

株式会社内

(74)代理人 100090538

弁理士 西山 恵三 (外 1 名)

最終頁に続く

(54)【発明の名称】 カラー液晶表示装置

(57)【要約】

【課題】 モノクロ表示の液晶表示部に、R・G・B各3色光源の光を時間分割して照射し、カラー表示を行うフィールドシーケンシャル方式の液晶表示装置に関して、動画像などで現れる色割れ対策を行うと共に、消費電力を削減する。

【解決手段】 3原色の同時照射による白フィールドを組み合わせるR G B Wの4フィールドで表示するとき、1フレーム分の画像信号の中の最大輝度レベルを求め、これに画像内容などに応じてWフィールドで表示する白情報の輝度レベルの割合を設定し、Wフィールドにおいて前記最大輝度レベルと前記割合とに応じた強度で3原色光源を点灯させることにより、光源側の消費電力を低減する。

【特許請求の範囲】

【請求項1】 液晶表示部と、3原色光のそれぞれを前記液晶表示部に照射可能な光源とを少なくとも有し、前記液晶表示部において3原色の各フィールドと前記3原色の混色により表示する白色のフィールドとで1フレームの表示を行うカラー液晶表示装置であって、入力された1フレーム分の3原色信号の輝度レベルをそれぞれ比較して、その最大値を1フレームの白色信号の輝度レベルとする手段と、
前記白色信号の輝度レベルのうち、前記白色のフィールドで表示する割合を設定する手段と、
前記白色信号の輝度レベルと前記割合に応じて白色のフィールドが発光するように前記3原色の各光源を駆動する光源駆動部とを備えたことを特徴とするカラー液晶表示装置。

【請求項2】 液晶表示部と、3原色光のそれぞれを前記液晶表示部に照射可能な光源とを少なくとも有し、前記液晶表示部において3原色の各フィールドと前記3原色の混色により表示する白色のフィールドとで1フレームの表示を行うカラー液晶表示装置であって、前記3原色の各光源を駆動する光源駆動部を備え、
前記光源駆動部は、入力された1フレーム分の3原色信号の輝度レベルをそれぞれ比較して、その最大値を1フレームの白色信号の輝度レベルとしたとき、
前記白色信号の輝度レベルと、前記白色信号の輝度レベルのうち前記白色のフィールドで表示する割合とに応じて駆動されることを特徴とするカラー液晶表示装置。

【請求項3】 前記割合の設定が、表示する画像情報の変化に応じて自動で設定されることを特徴とする請求項1に記載のカラー液晶表示装置。

【請求項4】 前記割合の設定が、手動スイッチで設定されることを特徴とする請求項1に記載のカラー液晶表示装置。

【請求項5】 前記割合が0%のフレームにおいては、1フレームを3フィールドに分割して3原色フィールドのみで表示を行うことを特徴とする請求項1に記載のカラー液晶表示装置。

【発明の詳細な説明】

【0001】

【発明の属する技術分野】本発明は、カラーテレビ、パーソナルコンピュータ、などに使用されているカラー表示の液晶表示装置に関し、特に、カラーフィルタを用いず、時分割で3原色表示を行い、3原色の混色によりフルカラー表示を行う液晶表示装置に関する。

【0002】

【背景技術】近年、パーソナルコンピュータの発達に伴い、カラー表示の液晶ディスプレイの需要が増加している。現在市販されている多くの液晶表示装置では、画素に対応する位置に赤(R)、緑(G)と青(B)の3原色のカラーフィルタを配置し、背面にバックライトを配

置して、白色光を照射することでカラー画像を得ている。

【0003】一方カラーフィルタを持たずに、モノクロ表示の液晶パネルと3原色光を各々点灯できるバックライトを有し、時分割でカラー表示するフィールドシーケンシャル方式のカラー液晶パネルが提案されている。

【0004】先ず従来例1としてRGB3原色光源を用いたフィールドシーケンシャル方式のカラー液晶表示装置について説明する。

【0005】図11に前記カラー液晶表示装置の構成をブロック図で示す。図中、11~13はA/D(アナログ/デジタル)変換回路、20はP/S(パラレル/シリアル)変換回路、21はメモリ、22はモノクロ表示の液晶表示部、23は光源ユニットである。

【0006】図11の液晶表示装置においては、入力されたカラー画像信号に含まれるR(赤)、G(緑)、B(青)の3原色信号をそれぞれの入力端子に入力し、A/D変換回路11~13においてデジタル変換処理を行う。A/D変換回路11~13より出力されたR・G・B各デジタル信号と同期信号 V_{sync} は、P/S(パラレル/シリアル)変換回路20に供給される。P/S変換回路20はメモリ21を備え、入力されたR・G・B各デジタル信号はP/S変換回路20より3倍速でシリアル出力される。3倍速デジタル信号は液晶表示部22に供給され、不図示のドライブICにてアナログ変換される。また、同様にP/S変換回路20に供給された同期信号 V_{sync} に基づいて同期信号 F_{sync} が生成され、同期分離されて液晶表示部22及び光源ユニット23にそれぞれ供給される。

【0007】液晶表示部22において、供給された3倍速デジタル信号がアナログ変換されて映像が表示され、光源ユニット23では、供給された同期信号 F_{sync} に基づいて各色の光源制御信号が生成され、光源制御信号のタイミングに基づいて図15に示されるように、R・G・B各光源が順次点灯される。

【0008】図15において、 BL_R 、 BL_G 、 BL_B はR・G・B各光源の点灯タイミングを示し、1Fは1フレーム、1fは1フィールド、LCは100%階調表示の画素の光透過率(最大透過率を100%とする)、Tは観察者の目に入る輝度を示す。

【0009】尚、図15においては、液晶表示部の応答速度の遅延及び3原色光源のオン・オフ時の遅延による過渡的な透過状態は考えないものとする。

【0010】図15に示すように、液晶パネル22にR画像が表示されているフィールドではR光源が点灯し、G画像が表示されているフィールドではG光源が点灯し、B画像が表示されているフィールドではB光源が点灯する。このようにR・G・Bの各画像を時分割で順次表示することにより、目の残光性を利用してフルカラー画像を表示することができる。

【0011】

【発明が解決しようとする課題】この従来例1に関する表示上の課題を以下に述べる。

【0012】フィールドシーケンシャル方式でカラー表示する液晶表示装置においては、静止画像を表示している時には何ら問題が生じない。しかし例えば白色画像（R、G、Bの3色で表示されている画像）が画面上を移動するような動画像を表示するときには、動画像の移動方向の前後にR・G・B各表示フィールドの時間差によって色つきが生じる「色割れ現象」（color field-sequential artifact 以下CFAと略する）が発生する。また反対に観察者の視線が動いたときも同様に色割れ（CFA）が生じる。この様子を図12に模式的に示す。図中、121は視線、n、n+1は任意の連続するフレーム、xはnフレームとn+1フレームでの動画像の移動量、tは時間である。

【0013】図12(a)は背景色が黒(B)表示の時に、R・G・Bの混色で得られる白表示(W)画像が表示されている時、観察者が視線を紙面左から右方向へ移動した時の色割れ現象(CFA)を表す。図12(a)の視線121に示されるように、Gフィールドを中心として見る観察者の視線が移動していくと考えると、視線の示すライン121に対しての網膜上の位置関係がRフィールドとBフィールドとでは変わってきてしまう。よってR・G・B各フィールドで網膜上での残光の位置が変わってしまい、図12(b)に示すように、W画像の左側にはシアン(C)・Bの色付きが発生し、右側にはイエロー(Y)・Rの色付きが発生する。また、画面外を見ていて画面内へ急激な視線を移動した時などと同様な現象が生じる。また視線を固定していても、暗い背景画像の中で高輝度、無彩色な画像が移動したときなどに顕著に観察される。

【0014】色割れ現象を防止する手段としては、第一にフィールド周波数を高くする方法がある。しかしながら、例えば、水平・垂直走査周波数を共に従来の2倍（フィールド周波数は6倍速）にすると、データ転送高速化に伴う消費電力の増大や、液晶応答速度が不足して満足に表示できないなど、新たな問題が発生する。

【0015】従来技術の第二の手段は上記問題を緩和するために、RGBの3原色フィールドと白色のフィールド（以下Wフィールドという）を含む4フィールドを順次駆動する方法である。図13は、この手段を実施する装置の構成を示すブロック図である。図中の14は最小値検出回路、17~19は減算処理回路であり、図11と同じ部材には同じ符号を付した。

【0016】図13の装置において、図11の装置と同様に入力されたカラー画像信号に含まれるR・G・B各信号をそれぞれの入力端子に入力し、A/D変換回路11~13においてデジタル変換処理を行う。A/D変換回路11~13より出力されたR・G・B各色信号と同

期信号 V_{sync} は最小値検出回路14に供給され、該最小値検出回路14は、入力されたR・G・B各デジタル信号を比較し、その最小値をW信号としてP/S変換回路20に供給する。同時に、R・G・B各減算処理回路17~19に供給する。また、最小値検出回路14はR・G・B各デジタル信号をR・G・B各減算処理回路17~19に供給する。

【0017】R・G・B各減算処理回路17~19では、入力されたR・G・B各色信号から、白色のフィールドで表示されるW信号（R・G・Bデジタル信号の最小値）を減算処理し、減算処理を施された $R'・G'・B'$ およびW各色信号はP/S変換回路20に供給され、フレームメモリ21に蓄積される。さらに、最小値検出回路14より出力された同期信号 V_{sync} もP/S変換回路20に供給される。

【0018】P/S変換回路20に入力されたパラレルな $R'・G'・B'・W$ 各色信号は、メモリ21を経てシリアル出力される。即ち、 $R'・G'・B'・W$ 各色信号を時分割した4倍速デジタル信号がモノクロ表示の液晶表示部22に供給される。また、P/S変換回路20に入力された V_{sync} に基づいて生成された F_{sync} は同期分離され、それぞれ液晶パネル22と光源ユニット23に供給される。

【0019】液晶表示部22において、供給された4倍速デジタル信号がアナログ変換されてモノクロ映像が表示される。一方、光源ユニット23では、供給された同期信号 F_{sync} に基づいて各原色の光源制御信号が生成され、光源制御信号のタイミングに基づいて図16に示されるように、R・G・B・W（白色はR・G・B各光源の同時点灯で得られる）の各光源が順次点灯される。尚、図16中の符号は図15と同様である。

【0020】液晶表示部22においてR画像が表示されているフィールドにおいてはR光源からの光が照射され、G画像が表示されているフィールドにおいてはG光源からの光が照射され、B画像が表示されているフィールドにおいてはB光源からの光が照射される。さらに、W画像が表示されているフィールドにおいてはR・G・B光源からの光が同時に照射され、白色光として液晶表示部22に照射される。このようにR・G・B・Wの各画像を順次表示することにより、網膜の残光性を利用してフルカラー画像を表示する。

【0021】この間液晶パネルについて言うと、R画像表示期間ではR光源が点灯するが、液晶パネルに出力されるR信号の一部が白信号として使用されるために、差し引かれている分だけ、R色に対する輝度は低くなって、目立ち難くなる。G、Bについても同様であり、結果的に従来例1より、CFAが見え難くなる。

【0022】図14に示すようにW画像を表示することで視線を動かした時や、動きの速い画像を表示した時であっても、色割れ現象を抑えることができる。

【0023】しかしながら、Wフィールドを含む上記従来例2の表示方法は、従来例1の表示方法と比較して、光源消費電力が増大し、光利用効率が悪くなってしま

う。
【0024】RGB方式において、3原色光源の混色によって白色画像を表示させる場合、液晶表示部にはR・G・Bの各フィールドで最大透過状態となる信号を与えておき、一方光源側では図15に示されるようにR・G・B各光源を1フレームの1/3の期間ずつ点灯させる必要がある。結果として観察者には白色画像としては1 10 フレームの1/3に相当する輝度が観察される。

【0025】同様に、R・G・B各フィールド+Wフィールドの4フィールドで構成されるRGBW方式で白画像を表示する場合、液晶表示部に入力される輝度信号は全てWフィールドの表示情報として利用されるために、R・G・B各フィールドではその透過率はゼロ%となり、Wフィールドでのみ最大透過率となる輝度信号で表示される。一方光源側については、R光源ではRフィールドとWフィールドの2回点灯することになり、他の光源も同様に点灯期間が2倍になる。従って、図16に示 20 されるように、R・G・B各光源が1フレームの1/4期間点灯したことに相当する輝度が観察される。

【0026】よって図15、図16のR・G・B各光源の輝度レベルが同じであるとする、RGB方式とRGBW方式での輝度を比較した場合、RGBW方式はRGB方式に対して輝度が3/4になる。また、各フレームにおける各光源の点灯時間はRGB方式ではR・G・B各光源がそれぞれ1/3の期間点灯するのに対して、RGBW方式はそれぞれ1/2の期間点灯するために、光源の消費電力は1.5倍になる。結果として、RGBW 30 方式はRGB方式に対して光利用効率が1/2に低下することになる。

【0027】

【課題を解決するための手段】本発明の課題は、上記課題を解決し、フィールドシーケンシャル方式によりカラー表示する液晶表示装置において、色割れ現象を抑制すると同時に光源の消費電力を抑えることにある。

【0028】本発明の手段は、液晶表示部と、3原色光のそれぞれを前記液晶表示部に照射可能な光源とを少なくとも有し、前記液晶表示部において3原色の各フィールドと前記3原色の混色により表示する白色のフィールドとで1フレームの表示を行うカラー液晶表示装置であ 40 って、入力された1フレーム分の3原色信号の輝度レベルをそれぞれ比較して、その最大値を1フレームの白色信号の輝度レベルとする手段と、前記白色信号の輝度レベルのうち、前記白色のフィールドで表示する割合を設定する手段と、前記白色信号の輝度レベルと前記割合に応じて白色のフィールドが発光するように前記3原色の各光源を駆動する光源駆動部とを備えたことを特徴とするカラー液晶表示装置を提供することである。

【0029】また別な応用手段として、液晶表示部と、3原色光のそれぞれを前記液晶表示部に照射可能な光源とを少なくとも有し、前記液晶表示部において3原色の各フィールドと前記3原色の混色により表示する白色のフィールドとで1フレームの表示を行うカラー液晶表示装置であって、前記3原色の各光源を駆動する光源駆動部を備え、前記光源駆動部は、入力された1フレーム分の3原色信号の輝度レベルをそれぞれ比較して、その最大値を1フレームの白色信号の輝度レベルとしたとき、前記白色信号の輝度レベルと、前記白色信号の輝度レベルのうち前記白色のフィールドで表示する割合とに応じて駆動されることを特徴とするカラー液晶表示装置を提供する事である。

【0030】本発明は、特に前記従来例の改善を目的とし、特にRGBWの4フィールドで表示する時の色割れ現象を抑えながら、光源の消費電力を低減するものである。

【0031】

【発明の実施の形態】本発明の実施形態の一つは、1フレーム内の入力されたRGBカラー画像信号中の輝度信号に対し、先ず各画素単位ごとに、RGB3原色信号の輝度レベルを比べ、その最小値Wminを求める。それをさらに1フレーム内の全画素情報に対して比較し、1フレーム中の白信号の輝度レベルの最大値Wmaxを求め

る。
【0032】前記Wmaxを白色信号の輝度レベルの最大値として、Wフィールドでの白画像の輝度信号として利用し、Wフィールドではこの輝度レベルが得られるような発光強度でRGB各光源を点灯させる。

【0033】よって従来例2では、Wフィールドに於いてRGB各光源を最大強度で点灯させていたのに比べて、例えば薄暗い画像の場合には、Wフィールドでの発光強度を落とす事によって、Wフィールドにおける光源の消費電力を落とす事ができ、ひいては装置の消費電力を低減できる。

【0034】本発明の第2の形態は、前記Wmin信号の1フレーム単位での最大輝度Wmaxに対し、Wフィールドで表示する白色信号の輝度レベルの割合Sを設定し、Wmaxにこの割合Sを乗じた大きさの輝度レベルをWフィールドでの最大表示輝度とする。これに応じて発光させる光源の発光強度を下げ、消費電力をさらに低減することである。この割合Sは、画像によって自動で、あるいはスイッチなどで観察者が任意に設定することを可能にしておく。

【0035】このとき液晶に表示部与えられる表示情報について見ると、Wフィールドで使われる白色の表示情報は、前記Wmaxの輝度信号に対する各画素ごとのWmin信号の割合に、上記割合の逆数を乗じて、つまり $W_{min} / (W_{max} \times S)$ で与えられた値を用いる。

50 【0036】一方、R・G・Bフィールドでは、本来の

R G B 信号の輝度レベルから、Wフィールドで表示される輝度レベルを減算した $R' \cdot G' \cdot B'$ 表示信号が表示される。

【0037】更に本発明の第4の手段は、前記割合Sの設定に関し、色割れ現象の原因となる、高輝度画像で、動きの激しい画像が表示される場合、Wフィールドで表示される白色信号の輝度レベルの前記割合Sを高く設定し、反対に静止画像表示の場合には前記割合を低く設定することである。

【0038】さらに前記割合Sがゼロパーセント(0%)の時には、Wフィールドでの表示が行われないうえに、Wフィールドそのものをなくして、R G Bのみの3フィールドで駆動することで、更に消費電力を低減することである。

【0039】以下に本発明の液晶表示装置について図面を用いて詳細に説明する。

【0040】本発明の液晶表示装置は、液晶表示部と、3原色及びその混色で白色になる光源、即ち、R・G・B光源と、入力されたカラー画像信号を液晶パネル駆動用に変換する特定の手段、及び光源の輝度の制御手段を備えたものからなる。本発明に用いられる液晶表示部は、カラーフィルタを持たないモノクロ表示パネルであって、従来のツイステッドネマチック型液晶素子や強誘電性液晶など、応答速度が高速な液晶素子であれば何でも良い。また液晶素子に限らず、自ら発光しない受光型の投射型表示素子であってもよい。

【0041】図1に、本発明のカラー液晶表示装置の好ましい実施形態の構成図を示す。

【0042】装置に入力されたカラー画像信号に含まれるR・G・B信号は、それぞれの入力端子から入力信号のアナログ-デジタル(A/D)変換回路11~13に入力されてデジタル変換される。A/D変換回路11~13より出力されたR・G・B各色信号は、最小値検出回路14に入力され、先ず1画素単位でR G B各色の輝度信号を比較して最小値Wminを検出し、その値は割合レベル変調回路16に出力される。さらに内蔵されている比較回路によって、1フレーム画像全体に渡ってWminの値を比較して、そのフレームでの白色信号の輝度レベルの最大値Wmax値が求められる。

【0043】また各画素のR G Bの各表示フィールドに対する表示信号の大きさは、R G Bの本来の信号強度から、減算処理回路17~19において、Wフィールドで表示される輝度レベルに相当する強度を差し引いた値、 R' 、 G' 、 B' として、P/S変換回路20を通じて、フレームメモリ21に格納される。

【0044】またR G B入力信号は、同時に動き検知(motion detect)回路を内蔵する動画像・輝度検出回路15に供給され、前フレームの画像に対して画像に動きがあるかどうか、あるいは最高輝度の変化を検出し、前記WmaxのうちWフィールドで表示する白色信号の輝

度レベルの割合Sが決定される。

【0045】一方最小値検出回路14から出力された1フレーム内の白信号の最大輝度Wmaxは、割合レベル変換回路16を通じて、P/S変換回路20に送られ、前記割合Sと積算されて、

$$W_{max} \times S$$

の値が、フレームメモリ21に格納される。この値がWフィールドでの白色の輝度レベルの最大値となるために、この値が得られるようにR G B各光源の発光強度を決める。

【0046】また各画素ごとに液晶表示部に与えられる前記Wフィールドに対応する白表示信号は、画素本来の白輝度であるWminが観察者に見えるように、液晶表示部の透過率を変えて制御する。前記の場合、Wフィールドでの液晶パネルの透過率を、

$$W_{min} / (W_{max} \times S)$$

とすれば、本来のWminに相当する表示が得られえ。

【0047】尚、テレビジョン用の輝度信号にはR・G・B各デジタル信号にガンマ()補正がなされているために、 $\gamma = 0$ とした後にWデジタル信号の表示する割合を設定することがより好ましいが、本明細書では煩雑になるので述べない。

【0048】次に割合Sの設定について説明する。

【0049】動画像・輝度検出回路15では、動画像検出回路で入力されたメモリー上のR・G・B各色信号の変化の有無が検知され、例えば、前フレームと比較して動きが検知された場合にのみ、輝度検出が実施される。輝度検出回路は、フレーム全体の輝度レベルに加えて、動画像検出回路で前フレームと相関のない(静止画像でない)画像データの輝度レベルを検知する。

【0050】具体的には高輝度・無彩色な画像が移動した時ほど、例えば、黒の背景に白のウィンドウが移動しているような画像が最も色割れ現象が発生しやすい。

【0051】よって割合Sは、輝度検出回路で検知されたフレーム全体の輝度レベルと、動画像検出回路で検知された動画像データの輝度レベルとを比較し、その差が大きいほど割合を高くするように設定する。

【0052】例えば、前記輝度差が大きいときは割合を100%とし、輝度差に応じて中間の値を設定したり、反対に静止画のように動画像が検知されなかった場合は0%とする。

【0053】従って、輝度検出回路で検知されたフレーム全体の輝度レベルと、動画像検出回路で検知された動画像データの輝度レベルとで、その差が大きいほど抽出率が高くなるように割合Sを設定し、割合レベル変調回路16へ割合Sに対応した信号が出力される。

【0054】割合レベル変調回路16では、最小値検出回路14より入力されたW信号が、同様に入力された割合Sに基づいてレベル補正される。即ち、最小値検出回路14にて検出されたR・G・B各色信号からWフィー

ルドで表示される分、つまり W' の輝度レベル分だけ減算処理回路17~19で減算処理され、 $R' \cdot G' \cdot B'$ 各デジタル表示信号としてP/S変換回路20に供給される。

【0055】P/S変換回路20に供給された $R' \cdot G' \cdot B' \cdot W$ 各色信号は、フレームメモリ21を経て、液晶表示部22に供給される。このとき前記割合が0%でない場合には前記 $R' \cdot G' \cdot B' \cdot W$ の4色から構成されたデジタル信号を4倍速で出力し、前記割合が0%の場合には $R' \cdot G' \cdot B'$ 3色から構成されたデジタル信号を3倍速で出力するのが好ましい。

【0056】また同期信号 V_{sync} は上記4倍速または3倍速に対応した同期信号 F_{sync} を出力させる。

【0057】さらに、P/S変換回路20からは同期信号 F_{sync} と割合レベル信号とが光源ユニット23に供給される。

【0058】液晶表示部22においては、入力された4倍速或いは3倍速デジタル信号がドライバICにてアナログ変換され、同期信号 F_{sync} のタイミングに基づいてモノクロ映像が表示される。即ち、1フレーム内において $R \cdot G \cdot B \cdot W$ フィールドに分割された映像が、或いは前記割合 S がゼロ%の時は $R \cdot G \cdot B$ フィールドに分割された映像が順次表示される。

【0059】光源ユニット23では、入力された同期信号 F_{sync} に基づいて、各色の光源制御信号が生成され、該光源制御信号のタイミングに基づいて $R \cdot G \cdot B$ 各光源の点灯を行う。以下に本装置における、 $R \cdot G \cdot B$ 各光源の点灯タイミングと液晶パネルの光透過率との関係について、図2~8に例示する。

【0060】図2~図8において、 BL_R 、 BL_G 、 BL_B は $R \cdot G \cdot B$ 各光源の点灯タイミングとその輝度（最大100%として）を示し、LCは液晶表示部の任意の画素の光透過率を最大100%として示す。また、1Fは1フレーム、1fは1フィールドを示す。

【0061】図2は、最明状態を100%、最暗状態を0%とした表示を行う場合であって、最明状態の100%透過率を与える場合のタイミングチャートである。このときの割合 S は100%としている。まず光源側では、 $R \cdot G \cdot B$ フィールドでは、 $R \cdot G \cdot B$ の各光源を単独に時分割で点灯し、Wフィールドでは $R \cdot G \cdot B$ 各光源を同時に同一発光輝度で点灯する。よって各光源の点灯期間は1フレームの1/2となる。従って、各光源の消費電力は1フレーム全体に点灯させた最大点灯に対して1/2となる。また、液晶表示部側では、各RGB信号情報の中に含まれる白信号成分の大きさは W_{min} であり、これは全てWフィールドの白色信号として使われる。よってRGBの各色情報は全てWフィールドで表示しているため、 $R \cdot G \cdot B$ 各フィールドに対応する液晶表示部の表示信号はゼロとなり、液晶パネルにはゼロパーセント(0%)の表示情報が出力され、RGBフィー

ルドでの液晶表示部の光透過率は0%となる。

【0062】図3は、図2と同様な階調表示フレームにおいて、前記割合 S を50%とした場合のタイミングチャートである。 $R \cdot G \cdot B$ 各光源の点灯タイミングは図2と同じであるが、Wフィールドにおける $R \cdot G \cdot B$ 各光源の発光強度を、最大輝度100%に割合50%を乗じて50%の輝度レベルの白色表示が得られるようにしている。また、Wフィールドにおける液晶パネルへの表示情報は、100%階調×前記割合50%×前記割合50%の逆数=100%となっており、結果として50%輝度を与えるように表示情報が与えられる。一方RGBフィールドで液晶表示部に与えられる表示情報は、白色信号の50%分をWフィールドで表示しているため、元のRGB各色信号から50%階調に相当する輝度レベルが減算処理された信号が与えられる。よって液晶表示部の表示情報は50%となり、100%の発光強度で点灯した $R \cdot G \cdot B$ 各光源からの光照射を受けて50%階調が表示されることになる。

【0063】1フレーム単位でみると、図2と同じ光量が透過される。 $R \cdot G \cdot B$ 各光源の点灯期間は1フレームの1/2で図2と変わらないが、Wフィールドにおいて各色光源が50%の発光強度で点灯しているため、消費電力は各色光源を全てのフィールドで点灯させた最大点灯時に対して3/8となり、また前記割合が100%の場合と比べても3/4倍になる。

【0064】このようにWフィールドで表示する白色の輝度レベルの割合 S を用いる事により、Wフィールドでの発光強度を低減でき、結果的に光源の消費電力を抑える事が可能となった。

【0065】図4は、最明状態の白色信号が入力されたとき、つまり $R \cdot G \cdot B$ 信号の最小値 W_{min} が100%である画像情報のときに、前記割合を0%にした例を示す。WフィールドではW信号を表示していないため、 $R \cdot G \cdot B$ 各フィールドにおいて、液晶表示部に与えられる表示情報は、減算処理されずに元のままの100%階調表示信号で表示される。よって液晶表示部に与えられる表示情報は100%となる。また、前記割合が0%の場合、Wフィールドで液晶表示部に与えられる白色信号は0%であり、またWフィールドで点灯する $R \cdot G \cdot B$ 各光源の発光強度も0%となる（つまり発光しない）ことから、Wフィールドそのものを省略し、1フレームを $R \cdot G \cdot B$ 3色の3フィールドでのみ表示する $R \cdot G \cdot B$ 方式としている。これにより、 $R \cdot G \cdot B$ 各光源の点灯期間は1フレームの1/3となり、各信号の周波数が3/4に低減できる事から、消費電力の低減に寄与できる。

【0066】さらに、図4においては、 $R \cdot G \cdot B$ 各フィールドにおける $R \cdot G \cdot B$ 各光源の輝度を75%に落としている。これは、本方式では図2、図3に比べて $R \cdot G \cdot B$ 各光源の点灯期間が4/3倍になり、観察者が

見る輝度レベルを等しくするために、光源の発光強度を3/4倍としたためである。これにより、図2、図3と同じ輝度で表示して色割れを防止した上、消費電力を図2の場合の1/2にまで削減することができる。

【0067】さらに、図5、図6には最明状態の信号が入力されたとき、つまり入力されたR・G・B信号の輝度レベルの最小値 W_{min} = 最大値 W_{max} が100%階調のとき、Wフィールドにおける白色信号の表示割合が80% (図5)、及び20% (図6)の場合のタイミングチャートを示す。

【0068】図5では、Wフィールドにおける各光源の発光強度は白色情報の最大値 W_{max} に対して80%の輝度を与える強度で点灯され、残り20%の白色情報はRGBの各色フィールドで液晶表示部に対して20%の表示情報を与えている。

【0069】図6では、Wフィールドにおける各光源の発光強度は白色情報の最大値 W_{max} に対して20%の輝度を与える強度で点灯され、残り80%の白色情報はRGBの各色フィールドで液晶表示部に対して80%の表示情報を与えている。

【0070】それぞれのWフィールドを見ると、上記割合と W_{max} に応じた発光強度で、各色光源が点灯しており、またそれに応じて液晶表示部に所定の表示情報与えられている様子を示している。

【0071】また、図7、図8には入力されたR・G・B信号の輝度レベルが最大で50%階調 (つまり W_{max} が50%)のフレームにおいて前記割合が100% (図7)及び50% (図8)の場合のタイミングチャートを示す。

【0072】図7では、前記割合が100%のために、Wフィールドでの光源の発光強度を50%として、液晶表示部には100%の表示情報を与える。RGBフィールドでは液晶表示部に与えられる表示情報は0%となり、Wフィールドで W_{max} 50%に対応する白色情報が得られる様子を示している。

【0073】図8では、Wフィールドでの光源の発光強度を50%に下げている、且つ前記割合を50%としたために、液晶表示部の透過率を50%としている。さらにWフィールドで差し引かれた25%分の透過率を得るために、RGBフィールドで液晶表示部には25%の透過率を与えており、観察者にとって同一の光強度を与えている。

【0074】上記したように、液晶パネルと3原色光源ユニットとを組み合わせたフィールドシーケンシャル方式のカラー液晶表示装置において、色割れ現象が目立つ高輝度・無彩色な動画画像がある場合にはWフィールドを表示してRGBWの4フィールド表示とし、色割れ現象を抑制すると同時に、光源の消費電力を削減することができる。また静止画像を表示する場合には、R・G・B方式を採用することで、水平・垂直周波数を3倍速に落

*として用いる事ができるために、さらに消費電力を抑えることができる。

【0075】上記実施形態においては、前記割合の設定手段として動画画像・輝度検知回路を用いたが、図9に示すように、割合変調スイッチ51を設けて調整しても良い。具体的には、例えば前記割合が100%としたときを色割れ防止モード、50%を色割れ節電モード、0%を節電モードと3段階に設定し、使用者がモードを切り換えながら使用することができる。

10 【0076】さらに、図10に示すように、図1における動画画像・輝度検知回路15により前記割合を設定する自動モードと、図9における割合変調スイッチ51により割合を設定する手動モードを両方設け、切換スイッチ等によって選択可能に構成することも可能である。

【0077】

【発明の効果】以上説明したように、本発明の液晶表示装置においては、動画画像レベルに対応してWフィールドで表示するW信号の割合を設定し、RGBW方式により表示を行うため、色割れ現象が抑制される。

20 【0078】さらに、設定された割合に応じてWフィールドにおける光源の点灯強度を低く制御することにより、光源の消費電力を抑えることができる。また前記割合が0%の場合にはWフィールドをなくして、RGBの3フィールド方式で表示を行い、かつ光源の発光輝度をRGBWの4フィールドのフレームの場合よりも下げて点灯する事により、表示装置の消費電力をさらに下げることができる。

【図面の簡単な説明】

30 【図1】本発明のカラー液晶表示装置の一実施構成を示すブロック図である。

【図2】入力されるR・G・B輝度信号の最小値が100%で、Wフィールドで表示する白信号の割合を100%とした場合、R・G・B各光源の点灯タイミングと輝度、及び対応した液晶表示部の光透過率を示すタイミングチャートである。

【図3】入力されるR・G・B輝度信号の最小値が100%で、前記割合を50%とした場合のタイミングチャートである。

【図4】入力されるR・G・B輝度信号の最小値が100%で、前記割合を0%とした場合のタイミングチャートである。

【図5】入力されるR・G・B輝度信号の最小値が100%で、前記割合を80%とした場合のタイミングチャートである。

【図6】入力されるR・G・B輝度信号の最小値が100%で、前記割合を20%とした場合のタイミングチャートである。

【図7】入力されるR・G・B輝度信号の最小値が50%で、前記割合を100%とした場合のタイミングチャートである。

【図8】入力されるR・G・B輝度信号の最小値が50%で、前記割合を50%とした場合のタイミングチャートである。

【図9】図1とは割合の設定手段の構成が異なる装置の構成図である。

【図10】割合の設定手段の他の構成例を示す図である。

【図11】従来例1のRGB3色方式でカラー表示する液晶表示装置の構成図である。

【図12】図11の装置において発生する色割れ現象の説明図である。

【図13】従来例2のRGBW4色方式でカラー表示する液晶表示装置の構成図である。

【図14】図13の装置において色割れ現象が抑制される機構の説明図である。

【図15】図11の液晶表示装置におけるR・G・B各光源の点灯タイミング及び白表示したときの液晶表示部*

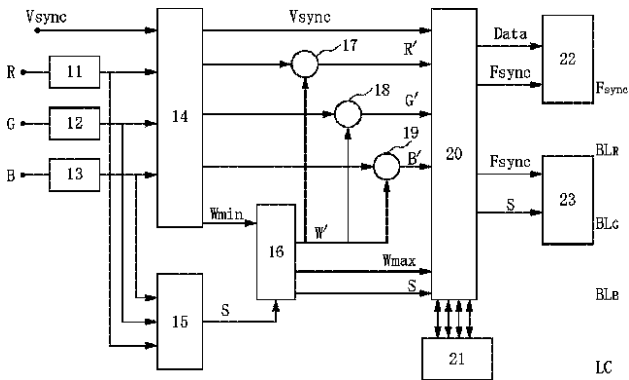
*の光透過率を示すタイミングチャートである。

【図16】図13の液晶表示装置におけるR・G・B各光源の点灯タイミング及び白表示したときの液晶表示部の光透過率を示すタイミングチャートである。

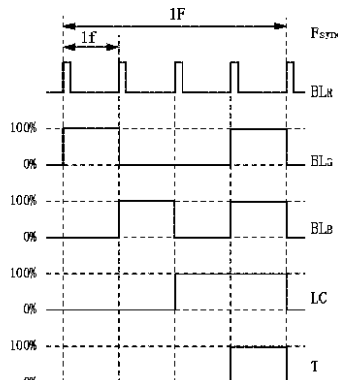
【符号の説明】

- 11 ~ 13 A/D変換回路
- 14 最小値検出回路
- 15 動画像・輝度検知回路
- 16 割合レベル変調回路
- 17 ~ 19 減算処理回路
- 20 P/S変換回路
- 21 メモリ
- 22 液晶パネル
- 23 光源ユニット
- 51 割合変調スイッチ
- 121 視線

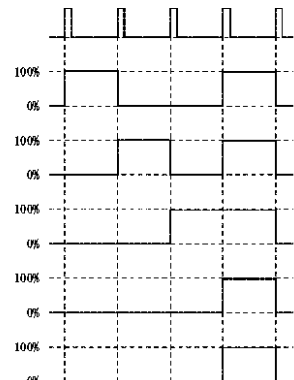
【図1】



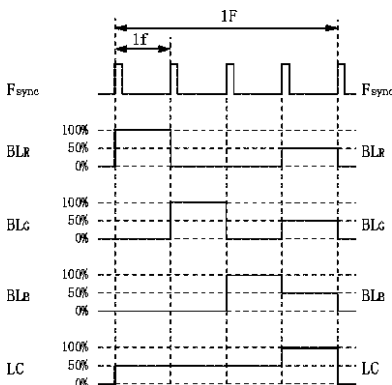
【図2】



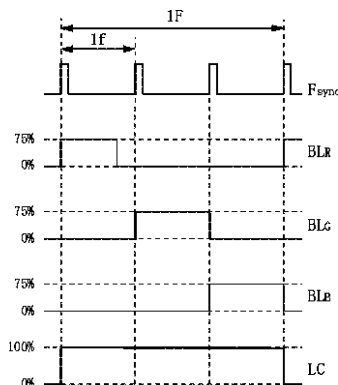
【図16】



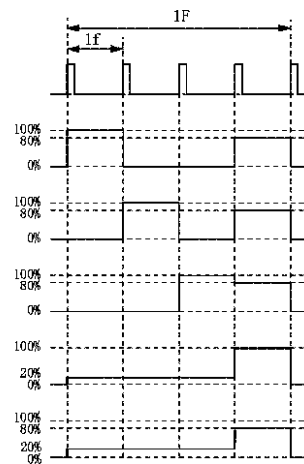
【図3】



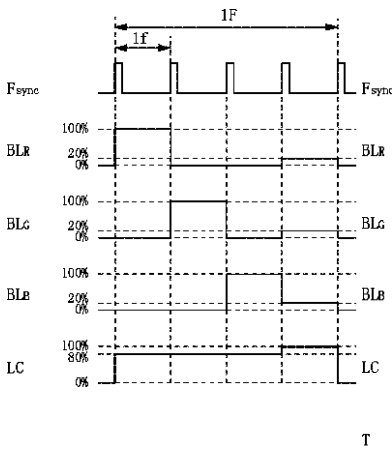
【図4】



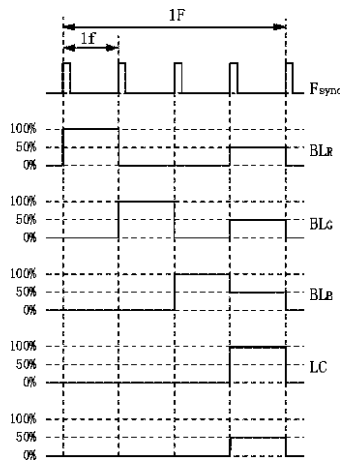
【図5】



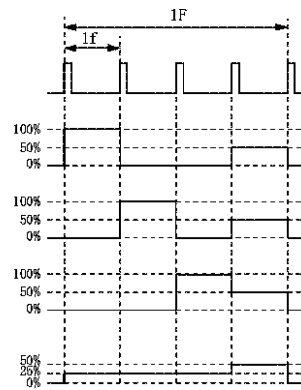
【図6】



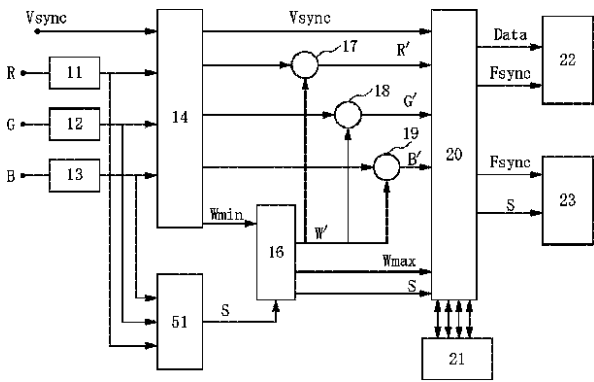
【図7】



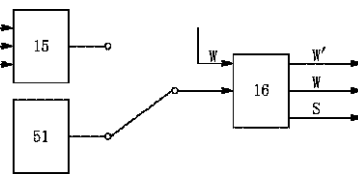
【図8】



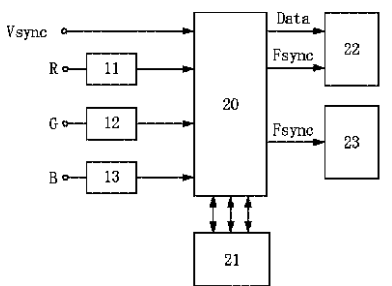
【図9】



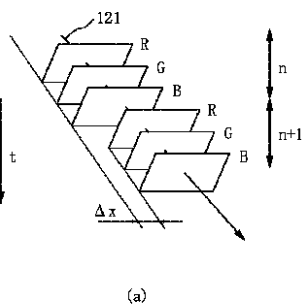
【図10】



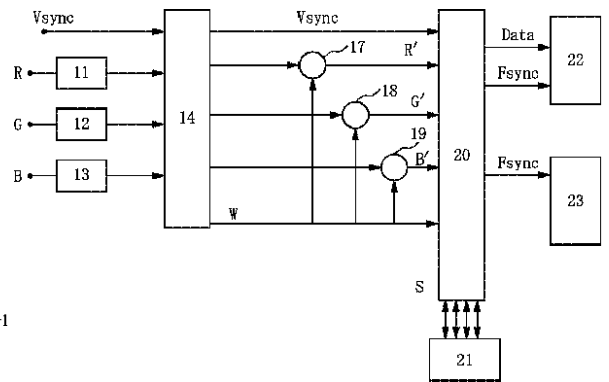
【図11】



【図12】

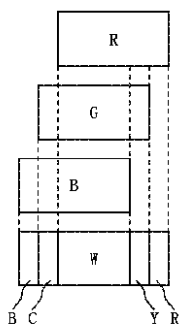


【図13】

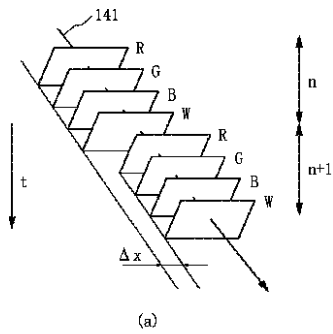


(a)

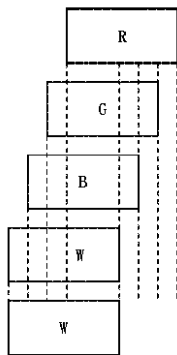
(b)



【図14】

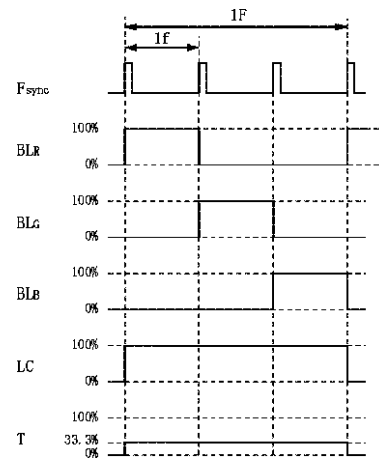


(a)



(b)

【図15】



フロントページの続き

(51) Int.Cl.⁷

G 0 9 G 3/34
H 0 4 N 9/30

識別記号

F I

G 0 9 G 3/34
H 0 4 N 9/30

テ-マコ-ト^{*} (参考)

J

(72)発明者 三浦 聖志
東京都大田区下丸子3丁目30番2号キャノ
ン株式会社内

Fターム(参考) 2H093 NA65 NA80 NB08 NC13 NC22
NC23 NC26 NC43 ND17 ND39
5C006 AA22 AF45 AF69 BB11 BB29
EA01 FA29 FA47
5C060 AA07 BA08 BB13 BC01 BE05
BE10 DB00 EA01 HB23 HB24
HB26 JA00
5C080 AA10 BB05 CC03 CC10 DD26
DD30 EE19 FF09 JJ02 JJ04
KK02 KK43

专利名称(译)	彩色液晶显示装置		
公开(公告)号	JP2002229531A	公开(公告)日	2002-08-16
申请号	JP2001339332	申请日	2001-11-05
[标]申请(专利权)人(译)	佳能株式会社		
申请(专利权)人(译)	佳能公司		
[标]发明人	吉永秀樹 森秀雄 三浦聖志		
发明人	吉永 秀樹 森 秀雄 三浦 聖志		
IPC分类号	G02F1/133 G09G3/20 G09G3/34 G09G3/36 H04N9/30		
CPC分类号	G09G3/3413 G09G3/3611 G09G2310/0235 G09G2320/0242 G09G2320/0261 G09G2320/0276 G09G2320/103 G09G2330/021 G09G2340/06 G09G2360/16		
FI分类号	G09G3/36 G02F1/133.510 G09G3/20.611.A G09G3/20.612.U G09G3/20.641.R G09G3/34.J H04N9/30		
F-TERM分类号	2H093/NA65 2H093/NA80 2H093/NB08 2H093/NC13 2H093/NC22 2H093/NC23 2H093/NC26 2H093/NC43 2H093/ND17 2H093/ND39 5C006/AA22 5C006/AF45 5C006/AF69 5C006/BB11 5C006/BB29 5C006/EA01 5C006/FA29 5C006/FA47 5C060/AA07 5C060/BA08 5C060/BB13 5C060/BC01 5C060/BE05 5C060/BE10 5C060/DB00 5C060/EA01 5C060/HB23 5C060/HB24 5C060/HB26 5C060/JA00 5C080/AA10 5C080/BB05 5C080/CC03 5C080/CC10 5C080/DD26 5C080/DD30 5C080/EE19 5C080/FF09 5C080/JJ02 5C080/JJ04 5C080/KK02 5C080/KK43 2H193/ZE31 2H193/ZG34 2H193/ZG48 2H193/ZH23		
优先权	2000365504 2000-11-30 JP		
其他公开文献	JP3450842B2		
外部链接	Espacenet		

摘要(译)

解决的问题：通过时分地用来自R，G和B三色光源的光照射单色显示液晶显示器，以获得在用于执行彩色显示的场序液晶显示装置中运动图像中出现的颜色分解。采取措施并减少功耗。 解决方案：当将同时照射三种原色产生的白场组合并显示在RGBW的四个场中时，将获得一帧图像信号中的最大亮度级别，并根据图像内容在W场中计算最大亮度级别。通过设置要显示的白色信息的亮度等级的比率并以与最大亮度等级和W字段中的比率相对应的强度打开三个原色光源，可以减少光源侧的功耗。

【 図 2 】

