

(19) 日本国特許庁(JP)

(12) 公開特許公報(A)

(11) 特許出願公開番号

特開2007-47732

(P2007-47732A)

(43) 公開日 平成19年2月22日(2007.2.22)

(51) Int. Cl.	F I	テーマコード (参考)
<b>GO2F 1/1343 (2006.01)</b>	GO2F 1/1343	2H091
<b>GO2F 1/1335 (2006.01)</b>	GO2F 1/1335 520	2H092
<b>GO2F 1/13363 (2006.01)</b>	GO2F 1/13363	

審査請求 有 請求項の数 8 O L (全 21 頁)

(21) 出願番号	特願2006-16017 (P2006-16017)	(71) 出願人	304053854 三洋エプソンイメージングデバイス株式会社
(22) 出願日	平成18年1月25日 (2006.1.25)		
(31) 優先権主張番号	特願2005-207015 (P2005-207015)		東京都港区浜松町二丁目4番1号
(32) 優先日	平成17年7月15日 (2005.7.15)	(74) 代理人	100095728 弁理士 上柳 雅普
(33) 優先権主張国	日本国 (JP)	(74) 代理人	100107076 弁理士 藤綱 英吉
		(74) 代理人	100107261 弁理士 須澤 修
		(72) 発明者	土屋 仁 東京都港区浜松町二丁目4番1号 三洋エプソンイメージングデバイス株式会社内

最終頁に続く

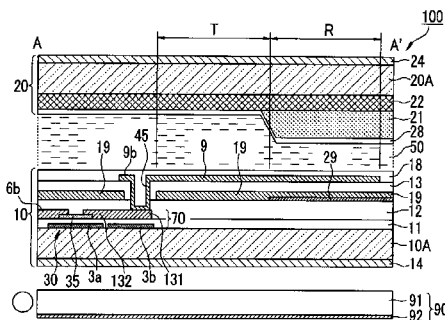
(54) 【発明の名称】 液晶表示装置及び電子機器

(57) 【要約】

【課題】 反射表示で色づきのない高コントラストな表示が得られ、かつ透過表示においても高コントラスト、広視野角な表示が得られる横電界方式の液晶表示装置を提供する。

【解決手段】 本発明の液晶表示装置は、TFTアレイ基板10の液晶層50側に画素電極9と共通電極19とが備えられ、画素電極9と共通電極19との間に生じる電界によって液晶層50が駆動されるとともに、1つのサブ画素領域内に反射表示を行う反射表示領域Rと透過表示を行う透過表示領域Tとが設けられた半透過反射型の液晶表示装置であり、反射表示領域Rにおける液晶層50の厚さが透過表示領域Tにおける液晶層50の厚さよりも薄く設定されているとともに、対向基板20の液晶層50側の反射表示領域Rに対応する領域に選択的に位相差層21が形成されている。

【選択図】 図3



## 【特許請求の範囲】

## 【請求項 1】

液晶層を挟持して対向配置された第 1 基板と第 2 基板とを備え、前記第 1 基板の前記液晶層側には第 1 電極と第 2 電極が備えられ、前記第 1 電極と前記第 2 電極との間に生じる電界によって前記液晶層が駆動されるとともに、1 つのサブ画素領域内に反射表示を行う反射表示領域と透過表示を行う透過表示領域とが設けられた液晶表示装置であって、

前記反射表示領域における前記液晶層の厚さが前記透過表示領域における前記液晶層の厚さよりも薄く設定されているとともに、

前記第 2 基板の前記液晶層側には、少なくとも前記反射表示領域に対応する領域に選択的に位相差層が形成されていることを特徴とする液晶表示装置。

10

## 【請求項 2】

前記反射表示領域における前記液晶層は、非駆動時に入射光に対して略  $\pi/4$  の位相差を付与するものであることを特徴とする請求項 1 に記載の液晶表示装置。

## 【請求項 3】

前記位相差層は、入射光に対して略  $\pi/2$  の位相差を付与するものであることを特徴とする請求項 2 に記載の液晶表示装置。

## 【請求項 4】

前記位相差層と樹脂層を積層して液晶層厚を調整することを特徴とする請求項 1 乃至請求項 3 に記載の液晶表示装置。

## 【請求項 5】

前記第 1 電極及び第 2 電極が、複数本の帯状電極を備えていることを特徴とする請求項 3 または請求項 4 に記載の液晶表示装置。

20

## 【請求項 6】

前記第 1 電極が平面略ベタ状の電極であり、前記第 2 電極が複数本の帯状電極を備えていることを特徴とする請求項 3 または請求項 4 に記載の液晶表示装置。

## 【請求項 7】

前記第 2 基板の前記液晶層側に、前記サブ画素領域に対応する平面領域を有する色材層が設けられ、該色材層は、前記透過表示領域に対応する第 1 の色材領域と、前記反射表示領域に対応する第 2 の色材領域とを有し、該第 2 の色材領域に前記色材層を部分的に除去してなる凹部が形成されており、

30

前記色材層上に、少なくとも前記色材層の凹部を平坦化する平坦化層が設けられ、該平坦化層上に前記位相差層が形成されていることを特徴とする請求項 1 乃至請求項 5 のいずれか 1 項に記載の液晶表示装置。

## 【請求項 8】

請求項 1 乃至請求項 7 のいずれか 1 項に記載の液晶表示装置を備えたことを特徴とする電子機器。

## 【発明の詳細な説明】

## 【技術分野】

## 【0001】

本発明は、液晶表示装置及び電子機器に関するものである。

40

## 【背景技術】

## 【0002】

液晶表示装置の一形態として、液晶層に基板面方向の電界を印加して液晶分子の配向制御を行う方式（以下、横電界方式と称する。）のものが知られており、液晶に電界を印加する電極の形態により IPS（In-Plane Switching）方式、FFS（Fringe-Field Switching）方式等と呼ばれるものが知られている。また、横電界方式を採用した半透過反射型の液晶表示装置についても近年検討されている。

## 【特許文献 1】特開 2003-344837 号公報

【非特許文献 1】"A Single Gap Transflective Display using a fringe-field Driven Homogeneously aligned Nematic Liquid Crystal Display", M.O.Choi et al., SID05

50

DIGEST, P.719-721(2005)

【非特許文献2】 " Voltage and Rubbing Angle Dependent Behavior of the Single Cell Gap Transflective Fringe Field Switching (FFS) Mode ", Y.H.Jeong et al. , SID05 DIGEST, P723-725

【非特許文献3】 " Optimization of Electrode Structure for Single Gamma in a Transflective IPS LCD ", Gak Seok Lee et al. , SID05 DIGEST, P738-741

【発明の開示】

【発明が解決しようとする課題】

【0003】

上記公知文献に記載されている横電界方式半透過反射型液晶表示装置は、反射黒表示に必要な円偏光を特許文献1においては液晶層にて、非特許文献1、非特許文献2、非特許文献3においては下基板側内面位相差層にて得ていた。しかしながら、上記公知文献に記載されている方式では、液晶材料、内面位相差層材料の波長分散特性のせいで、反射黒表示に色づきが生じてしまい、高コントラスト化が困難であるという問題があった。

【0004】

また、非特許文献1、非特許文献2、非特許文献3においては、内面位相差層が透過表示領域にも形成されている関係で、光学設計上、基板外面に位相差板が必要であり、そのため透過表示の視野角が狭くなるなどの問題があった。

【0005】

本発明は、上記従来技術の問題点に鑑み成されたものであって、反射表示で色づきのない高コントラストな表示が得られ、かつ透過表示においても高コントラスト、広視野角な表示が得られる横電界方式の液晶表示装置を提供することを目的としている。

【課題を解決するための手段】

【0006】

本発明は、上記課題を解決するために、液晶層を挟持して対向配置された第1基板と第2基板とを備え、前記第1基板の前記液晶層側には第1電極と第2電極が備えられ、前記第1電極と前記第2電極との間に生じる電界によって前記液晶層が駆動されるとともに、1つのサブ画素領域内に反射表示を行う反射表示領域と透過表示を行う透過表示領域とが設けられた液晶表示装置であって、前記反射表示領域における前記液晶層の厚さが前記透過表示領域における前記液晶層の厚さよりも薄く設定されているとともに、前記第2基板の前記液晶層側には、少なくとも前記反射表示領域に対応する領域に選択的に位相差層が形成されていることを特徴とする液晶表示装置を提供する。

【0007】

この構成によれば、第2基板の液晶層側に設けられた位相差層と液晶層で第2基板側からの入射光を広帯域の円偏光に変換することができ、したがって、色づきの少ない反射黒表示が得られ、高コントラストな反射表示を実現できる。

【0008】

また、第2基板の液晶層側の反射表示領域に対応する領域に選択的に位相差層が形成されているので、透過表示において、透過型と全く同等な光学設計が可能であり、高コントラスト、広視野角な透過表示を実現できる。

【0009】

ここで言う第2基板の液晶層側の反射表示領域に対応する領域とは、平面視した際に反射表示領域と平面的に重なる第2基板の液晶層側の領域のことを指している。

【0010】

更には、反射表示領域における液晶層の厚さを透過表示領域における液晶層の厚さよりも薄い構成としたため、透過表示と反射表示の電気光学特性を揃えることができる。

【0011】

その結果、透過表示、反射表示を両立した表示品位に優れた液晶表示装置となる。

【0012】

本発明の液晶表示装置では、前記反射表示領域における前記液晶層は、非駆動時に入射

光に対して略  $\lambda/4$  の位相差を付与するものであり、前記位相差層が入射光に対して略  $\lambda/2$  の位相差を付与するものであることが好ましい。

【0013】

このように構成することによって、第2基板側からの入射光をより広帯域な円偏光に変換することができ、反射表示のさらなる高コントラスト化が実現できる。

【0014】

本発明の液晶表示装置では、前記位相差層と樹脂層を積層して液晶層厚を調整する構成とすることもできる。このような構成とすることで、層厚による位相差調整を優先する必要がある位相差層の膜厚に関わらず、前記樹脂層厚によって正確な液晶層厚を得ることができ、高コントラストの液晶表示装置とすることができる。

10

【0015】

本発明の液晶表示装置では、前記第1電極及び第2電極が、複数本の帯状電極を備えている構成とすることができる。すなわち、前記第1電極及び第2電極が、同層で平面的に隣接して対向する構成の電界発生（横電界）方式を採用することができる。例えば、第1電極及び第2電極のいずれも平面視略櫛歯状の電極とし、それらの櫛歯部分を構成する帯状電極が、互いに噛み合うように配置されている電極構造とすることができる。

【0016】

本発明の液晶表示装置では、前記第1電極が平面略ベタ状の電極であり、前記第2電極が複数本の帯状電極を備えている構成とすることができる。すなわち、前記第1電極を平面ベタ状の電極とするとともに、該ベタ状の電極上に誘電体膜を形成し、該誘電体膜上に、平面視略櫛歯状を成す第2電極が形成されている構成とすることができる。

20

【0017】

上記構成による半透過反射型の液晶表示装置では、反射表示を行うための反射層がサブ画素領域内に部分的に設けられるが、かかる反射層は、通常、金属膜により形成されるものであるため、第1電極及び第2電極と前記反射層とを同一基板上に設けると、第1電極と第2電極との間に形成される電界にひずみを生じるおそれがある。これに対して、第1電極をベタ状の電極とし、かかるベタ状の電極の近傍に前記反射層を設けたとしても、上記電界のひずみは生じない。したがって、上記電極形態を採用することで、液晶表示装置の構造を簡素化することができ、製造も容易なものとなる。

【0018】

本発明の液晶表示装置では、前記第2基板の前記液晶層側に、前記サブ画素領域に対応する平面領域を有する色材層が設けられ、該色材層は、前記透過表示領域に対応する第1の色材領域と、前記反射表示領域に対応する第2の色材領域とを有し、該第2の色材領域に前記色材層を部分的に除去してなる凹部が形成されており、前記色材層上に、少なくとも前記色材層の凹部を平坦化する平坦化層が設けられ、該平坦化層上に前記位相差層が形成されている構成とすることもできる。

30

この構成によれば、透過表示領域と反射表示領域とについて各々色度を調整された色材層を設け、透過表示と反射表示の見映えを揃えることができ、さらには、色度調整に伴い形成される色材層上の凹凸を平坦化層により平坦化した上で位相差層を形成しているので、位相差層の厚さの不均一や位相差層を構成する液晶性高分子の配向乱れを生じ難くすることができる。これにより、さらに高コントラストの表示が得られる液晶表示装置とすることができる。

40

【0019】

次に、本発明の電子機器は、先に記載の本発明の液晶表示装置を備えたことを特徴とする。この構成によれば、高コントラスト、広視野角の表示部を具備した電子機器が提供される。

【発明を実施するための最良の形態】

【0020】

（第1実施形態）

以下、本発明の第1実施形態に係る液晶表示装置について図面を参照して説明する。本

50

実施形態の液晶表示装置は、液晶に対して基板面方向の電界（横電界）を印加し、配向を制御することにより画像表示を行う横電界方式のうち、FFS（Fringe Field Switching）方式と呼ばれる方式を採用した液晶表示装置である。

#### 【0021】

また本実施形態の液晶表示装置は、基板上にカラーフィルタを具備したカラー液晶表示装置であり、R（赤）、G（緑）、B（青）の各色光を出射する3個のサブ画素で1個の画素を構成するものとなっている。したがって、表示を構成する最小単位となる表示領域を「サブ画素領域」と称し、一組（R, G, B）のサブ画素から構成される表示領域を「画素領域」と称する。

#### 【0022】

図1は、本実施形態の液晶表示装置を構成するマトリクス状に形成された複数のサブ画素領域の回路構成図である。図2（a）は液晶表示装置100の任意の1サブ画素領域における平面構成図、図2（b）は（a）図における光学軸配置を示す図である。図3は図2（a）のA-A'線に沿う部分断面構成図である。

10

#### 【0023】

なお、各図においては、各層や各部材を図面上で認識可能な程度の大きさとするため、各層や各部材毎に縮尺を異ならせて表示している。

#### 【0024】

図3に示すように、本実施形態の液晶表示装置100は、液晶層50を挟持して対向配置されたTF Tアレイ基板（第1基板）10及び対向基板（第2基板）20と、TF Tアレイ基板10の外側（液晶層50と反対側）に配設されたバックライト（照明装置）90とを備えており、図2及び図3に示すように1つのサブ画素領域内に透過表示領域Tと反射表示領域R（反射層29の形成領域に対応）とが区画形成された半透過反射型の液晶表示装置である。

20

#### 【0025】

図1に示すように、液晶表示装置100の画像表示領域を構成するマトリクス状に形成された複数のサブ画素領域には、それぞれ画素電極9と画素電極9をスイッチング制御するためのTF T30とが形成されており、データ線駆動回路101から延びるデータ線6aがTF T30のソースに電氣的に接続されている。データ線駆動回路101は、画像信号S1、S2、...、Snをデータ線6aを介して各画素に供給する。前記画像信号S1～Snはこの順に線順次に供給しても構わないし、相隣接する複数のデータ線6a同士に対して、グループ毎に供給するようにしても良い。

30

#### 【0026】

また、TF T30のゲートには、走査線駆動回路102から延びる走査線3aが電氣的に接続されており、走査線駆動回路102から所定のタイミングで走査線3aにパルス的に供給される走査信号G1、G2、...、Gmが、この順に線順次でTF T30のゲートに印加されるようになっている。画素電極9は、TF T30のドレインに電氣的に接続されている。スイッチング素子であるTF T30が走査信号G1、G2、...、Gmの入力により一定期間だけオン状態とされることで、データ線6aから供給される画像信号S1、S2、...、Snが所定のタイミングで画素電極9に書き込まれるようになっている。

40

#### 【0027】

画素電極9を介して液晶に書き込まれた所定レベルの画像信号S1、S2、...、Snは、画素電極9と液晶を介して対向する共通電極との間で一定期間保持される。ここで、保持された画像信号がリークするのを防ぐために、画素電極9と共通電極との間に形成される液晶容量と並列に蓄積容量70が接続されている。蓄積容量70はTF T30のドレインと容量線3bとの間に設けられている。

#### 【0028】

図2（a）に示すように、液晶表示装置100のサブ画素領域には、平面視略櫛歯状を成すY軸方向（データ線/信号を供給する配線の延在方向）に長手方向を有した画素電極（第1電極）9と、画素電極9と平面的に重なって配置された平面略ベタ状の共通電極（

50

第2電極)19とが設けられている。サブ画素領域の図示左上の角部(或いは隣接するサブ画素領域との間)には、TFTアレイ基板10と対向基板20とを所定間隔で離間した状態に保持するための柱状スペーサ40が立設されている。

【0029】

画素電極9は、Y軸方向に延びる複数本(図示では5本)の帯状電極(枝部電極)9cと、これら複数の帯状電極9cの図示上側(+Y側)の各端部の一方で電氣的に接続(短絡)させてX軸方向(走査線3aの延在方向/上記配線と直交する方向)に延在した基幹部9aと、基幹部9aのX軸方向中央部から+Y側に延出されたコンタクト部9bとから構成されている。

【0030】

共通電極19は、図2(a)に示すサブ画素領域内に部分的に設けられた反射層29を覆うように形成されている。本実施形態の場合、共通電極19はITO(インジウム錫酸化物)等の透明導電材料からなる導電膜であり、反射層29は、アルミニウムや銀等の光反射性の金属膜や、屈折率の異なる誘電体膜( $SiO_2$ と $TiO_2$ 等)を積層した誘電体積層膜(誘電体ミラー)からなるものである。

【0031】

なお、共通電極19は、本実施形態のように反射層29を覆うように形成されている構成のほか、透明導電材料からなる透明電極と、光反射性の金属材料からなる反射電極とが平面的に区画されている構成、すなわち、反射表示領域と透過表示領域との間(境界部)で互いに電氣的に接続された透過表示領域に対応して配置された透明電極と反射表示領域に対応して配置された反射電極とで構成されているものも採用することができる。この場合、前記透明電極と反射電極とが画素電極9との間に電界を生じさせる共通電極を構成する一方、前記反射電極は当該サブ画素領域の反射層としても機能する。

【0032】

サブ画素領域には、Y軸方向に延びるデータ線6aと、X軸方向に延びる走査線3aと、走査線3aに隣接して走査線3aと平行に延びる容量線3bとが形成されている。データ線6aと走査線3aとの交差部の近傍にTFT30が設けられている。TFT30は走査線3aの平面領域内に部分的に形成されたアモルファスシリコンからなる半導体層35と、半導体層35と一部平面的に重なって形成されたソース電極6b、及びドレイン電極132とを備えている。走査線3aは半導体層35と平面的に重なる位置でTFT30のゲート電極として機能する。

【0033】

TFT30のソース電極6bは、データ線6aから分岐されて半導体層35に延びる平面視略L形に形成されており、ドレイン電極132は、-Y側に延びて平面視略矩形状の容量電極131と電氣的に接続されている。容量電極131上には、画素電極9のコンタクト部9bが-Y側から進出して配置されており、両者が平面的に重なる位置に設けられた画素コンタクトホール45を介して容量電極131と画素電極9とが電氣的に接続されている。また容量電極131は容量線3bの平面領域内に配置されており、当該位置にて厚さ方向で対向する容量電極131と容量線3bとを電極とする蓄積容量70が形成されている。

【0034】

図3に示す図2(a)の断面構造(A-A'断面構造)をみると、液晶表示装置100は、互いに対向して配置されたTFTアレイ基板(第1基板)10と対向基板(第2基板)20との間に液晶層50を挟持した構成を備えており、液晶層50はTFTアレイ基板10と対向基板20とが対向する領域の縁端に沿って設けられたシール材(図示略)によって前記両基板10,20間に封止されている。TFTアレイ基板10の背面側(図示下面側)には、導光板91と反射板92とを具備したバックライト(照明装置)90が設けられている。

【0035】

TFTアレイ基板10は、ガラスや石英、プラスチック等からなる基板本体10Aを基

10

20

30

40

50

体としてなり、基板本体 10A の内面側（液晶層 50 側）には、走査線 3a 及び容量線 3b が形成されており、走査線 3a 及び容量線 3b を覆ってゲート絶縁膜 11 が形成されている。

【0036】

ゲート絶縁膜 11 上に、アモルファスシリコンの半導体層 35 が形成されており、半導体層 35 に一部乗り上げるようにしてソース電極 6b と、ドレイン電極 132 とが形成されている。ドレイン電極 132 の図示右側には容量電極 131 が一体に形成されている。半導体層 35 は、ゲート絶縁膜 11 を介して走査線 3a と対向配置されており、当該対向領域で走査線 3a が TFT 30 のゲート電極を構成するようになっている。容量電極 131 はゲート絶縁膜 11 を介して容量線 3b と対向配置されており、容量電極 131 と容量

10

【0037】

半導体層 35、ソース電極 6b、ドレイン電極 132、及び容量電極 131 を覆って、第 1 層間絶縁膜 12 が形成されており、第 1 層間絶縁膜 12 上の一部領域に反射層 29 が形成されている。反射層 29 と第 1 層間絶縁膜 12 とを覆って、ITO 等の透明導電材料からなる共通電極 19 が形成されている。

【0038】

したがって、本実施形態の液晶表示装置 100 は、図 2 に示した 1 サブ画素領域内のうち、画素電極 9 を内包する平面領域と、共通電極 19 が形成された平面領域とが重なった平面領域のうち反射層 29 の形成領域を除いた領域が、バックライト 90 から入射して液晶層 50 を透過する光を変調して表示を行う透過表示領域 T となっている。また、画素電極 9 を内包する平面領域と、反射層 29 が形成された平面領域とが平面的に重なった領域が、対向基板 20 の外側から入射して液晶層 50 を透過する光を反射、変調して表示を行う反射表示領域 R となっている。

20

【0039】

共通電極 19 を覆って酸化シリコン等からなる第 2 層間絶縁膜 13 が形成されており、第 2 層間絶縁膜 13 上に ITO 等の透明導電材料からなる画素電極 9 が形成されている。

【0040】

また、画素電極 9、第 2 層間絶縁膜 13 を覆ってポリイミドやシリコン酸化物等からなる配向膜 18 が形成されている。

30

【0041】

第 1 層間絶縁膜 12 及び第 2 層間絶縁膜 13 を貫通して容量電極 131 に達する画素コンタクトホール 45 が形成されており、この画素コンタクトホール 45 内に画素電極 9 のコンタクト部 9b が一部埋設されることで、画素電極 9 と容量電極 131 とが電気的に接続されている。上記画素コンタクトホール 45 の形成領域に対応して共通電極 19 にも開口部が設けられており、この開口部の内側において画素電極 9 と容量電極 131 とが電気的に接続されているとともに、共通電極 19 と画素電極 9 とが短絡しないような構成になっている。

【0042】

一方、対向基板 20 は、ガラスや石英、プラスチック等からなる基板本体 20A を基体としてなり、基板本体 20A の内面側（液晶層 50 側）には、カラーフィルタ 22 が設けられている。カラーフィルタ 22 上の反射表示領域 R に対応する領域には位相差層 21 が選択的に形成されており、位相差層 21、及びカラーフィルタ 22 を覆って、ポリイミドやシリコン酸化物等からなる配向膜 28 が形成されている。

40

【0043】

位相差層 21 は、本実施形態の場合、透過光に対して略 1/2 波長（ $\lambda/2$ ）の位相差を付与するものであり、基板本体 20A の内面側に設けられたいわゆる内面位相差層である。位相差層 21 は、例えば、高分子液晶の溶液や液晶性モノマーの溶液を配向膜上に塗布し、乾燥固化させる際に所定方向に配向させる方法により形成することができる。位相

50

差層 2 1 が透過光に対して付与する位相差は、その構成材料である液晶性高分子の種類や、位相差層 2 1 の層厚によって調整することができる。

【 0 0 4 4 】

カラーフィルタ 2 2 は、各サブ画素の表示色に対応する色材層を主体としてなるものであるが、当該サブ画素領域内で色度の異なる 2 以上の領域に区画されていてもよい。例えば、透過表示領域 T の平面領域に対応して設けられた第 1 の色材領域と、反射表示領域 R の平面領域に対応して設けられた第 2 の色材領域とに個別に設けられた構成が採用できる。この場合に、第 1 の色材領域の色度を第 2 の色材領域の色度より大きくすることで、表示光がカラーフィルタ 2 2 を 1 回のみ透過する透過表示領域 T と、2 回透過する反射表示領域 R とで表示光の色度が異なってしまうのを防止し、透過表示と反射表示の見映えを揃えることができる。

10

【 0 0 4 5 】

また、基板本体 1 0 A、2 0 A の外面側には、それぞれ偏光板 1 4、2 4 が配設されている。偏光板 1 4 と基板本体 1 0 A との間、及び偏光板 2 4 と基板本体 2 0 A との間には、1 枚又は複数枚の位相差板（光学補償板）を設けることができる。

【 0 0 4 6 】

本実施形態の液晶表示装置における各光学軸の配置を、図 2 ( b ) に示す。T F T アレイ基板 1 0 側の偏光板 1 4 の透過軸 1 5 3 と、対向基板 2 0 側の偏光板 2 4 の透過軸 1 5 5 とが互いに直交するように配置されており、前記透過軸 1 5 3 が Y 軸に対し右回り約 1 5 ° の角度を成す向きに配置されている。また、配向膜 1 8、2 8 は、平面視で同一方向にラビング処理されており、その方向は、図 2 ( b ) に示すラビング方向 1 5 1 であり、Y 軸方向に対して右回り約 1 5 ° の角度を成す偏光板 1 4 の透過軸 1 5 3 と平行である。ラビング方向 1 5 1 は、図 2 ( b ) に示す方向に限定されるものではないが、画素電極 9 と共通電極 1 9 との間を生じる電界の主方向 1 5 7 と交差する方向（一致しない方向）とする。本実施形態では、前記電界の方向 1 5 7 は、X 軸方向に平行である。位相差層 2 1 はその遅相軸 1 5 8 が偏光板 1 4 の透過軸と左回りに 6 8 ° の角度をなす向きに配置されている。なお、上記では、配向膜 1 8、2 8 近傍の液晶層 5 0 における液晶の初期配向方向を便宜的にラビング方向としているが、配向膜 1 8、2 8 としてはラビング処理によって初期的に液晶分子の配向する方向を規定するものに限らず、例えば、光配向、或いは斜方蒸着法によって初期的な液晶分子の配向方向が規定された配向膜であっても構わないものである。

20

30

【 0 0 4 7 】

上記構成を具備した液晶表示装置 1 0 0 では、カラーフィルタ 2 2 上の反射表示領域 R に対応する領域に選択的に位相差層 2 1 が設けられているので、反射表示領域 R では位相差層 2 1 の分だけ液晶層 5 0 の厚みが薄くなっている。すなわち、位相差層 2 1 は、内面位相差層としてのみならず、透過表示領域 T の液晶層厚と反射表示領域 R の液晶層厚とを異ならせる液晶層厚調整手段としても機能するものとなっている。

【 0 0 4 8 】

ここで、図 4 ( a ) は、T F T アレイ基板 1 0 の概略断面構造（B - B ' 断面構造）を示す説明図であり、図 4 ( b ) は、液晶表示装置 1 0 0 の電気光学特性の測定結果である。なお、図 4 ( b ) では最大透過率、最大反射率を 1 に規格化した透過率、反射率を示している。図 4 ( b ) に示す測定結果は、図 4 ( a ) に示す T F T アレイ基板 1 0 の構成において、基幹部 9 a から互いに平行に枝状に延びた帯状電極（枝部電極）9 c の線幅  $w_1$  を  $3 \mu\text{m}$ 、隣接する帯状電極 9 c、9 c の間隔  $w_2$  を  $5 \mu\text{m}$ 、第 2 層間絶縁膜 1 3 の膜厚  $d_1$  を  $0.5 \mu\text{m}$ 、比誘電率  $\epsilon$  を 7 とした場合の結果である。

40

【 0 0 4 9 】

なお、透過表示領域 T における液晶層厚（セルギャップ）は  $3.5 \mu\text{m}$  であり、反射表示領域 R における液晶層厚は  $1.4 \mu\text{m}$ （位相差層 2 1 の膜厚が  $2.1 \mu\text{m}$  である。）である。また液晶の比誘電率は、 $\epsilon_{//} = 10$ 、 $\epsilon_{\perp} = 4$ 、 $n$  は  $0.1$  である。

【 0 0 5 0 】

50

図4(b)に示すように、本実施形態の液晶表示装置では、液晶駆動に通常用いられる電圧範囲(0V~5V)において、透過表示、反射表示の双方で印加電圧の増加に伴い透過率/反射率がほぼ一様に増加する傾向が得られており、電圧に対応する透過率変化と反射率変化もほぼ一致している。したがって、本実施形態の液晶表示装置によれば、白表示、黒表示、及び中間調表示のいずれにおいても反射表示品質と透過表示品質を両立した表示デバイスを実現することができる。

【0051】

反射表示を行う液晶表示装置では、光学設計上反射黒表示を行う際に、反射層29に到達した外光がすべての可視波長で略円偏光である必要がある。このとき、反射層29に到達した外光が楕円偏光であると黒表示に色づきが生じ、高コントラストな反射表示を得ることが困難になる。

10

【0052】

そこで本実施形態の液晶表示装置では、カラーフィルタ22上の反射表示領域Rに対応する領域にのみ位相差層21を形成し、反射表示領域Rにおける液晶層厚を $1.4\mu\text{m}$ ( $n \cdot d = 140\text{nm}$ )となるように構成している。これにより、偏光板24と位相差層21と反射表示領域R内の液晶層50とで広帯域円偏光を作り出すことが可能となり、反射層29に到達した外光がすべての可視波長で略円偏光となり、高コントラストな反射表示を得ることができた。

【0053】

また、本実施形態の液晶表示装置では、カラーフィルタ22上の反射表示領域Rに対応する領域にのみ位相差層21を形成しているため、透過表示領域Tは従来の横電界方式を用いた透過型液晶表示装置と全く同じ光学設計が可能となる。その結果、高コントラスト、広視野角な透過表示を実現できた。

20

【0054】

このように本実施形態の液晶表示装置によれば、カラーフィルタ22上の反射表示領域Rに対応する領域にのみ選択的に位相差層21を設けているため、透過表示領域Tと反射表示領域Rとの面積比(割合)を変更する場合にも、電極の構造を変更することなく、反射層29の形成領域、及び位相差層21の形成領域を変更するだけで容易に対応できるようになっている。

【0055】

また、本実施形態では反射層29をTFTアレイ基板10側に配置したが、反射層29を対向基板20側に配置し、位相差層21をTFTアレイ基板側に配置しても同様な特性が得られる。

30

【0056】

(第2実施形態)

次に、本発明の第2実施形態について図面を参照して説明する。図5(a)は液晶表示装置200の任意の1サブ画素領域における平面構成図、図5(b)は(a)図における光学軸配置を示す図である。図6は図5(a)のD-D'線に沿う部分断面構成図である。

【0057】

本実施形態の液晶表示装置200は、第1実施形態の液晶表示装置100とほぼ同様の基本構成を具備しており、液晶表示装置100との違いは、画素電極9と共通電極19が共に平面視略櫛歯状に形成され、それらの櫛歯部分を構成する棒状に延在した帯状電極(枝部電極)が、互いに噛み合うように同層に配置されている点にある。なお、図5、図6、及び図7において、図1から図4に示した液晶表示装置100と共通の構成要素には同一の符号を付してある。

40

【0058】

図5(a)に示すように、液晶表示装置200のサブ画素領域には、平面視略櫛歯状を成すY軸方向に長手の画素電極(第1電極)9と、平面視略櫛歯状を成して-Y方向に延在する共通電極(第2電極)19とが設けられている。サブ画素領域の図示左上の角部に

50

は、TFTアレイ基板10と対向基板20とを所定間隔で離間した状態に保持するための柱状スペーサ40が立設されている。

【0059】

画素電極9は、Y軸方向に延びる複数本(図示では3本)の帯状電極(枝部電極)9cと、これら複数の帯状電極9cの図示下側(-Y側)の各端部の一方においてそれぞれを電氣的に接続(短絡)させてX軸方向に延在した基幹部9aと、基幹部9aのX軸方向中央部から-Y側に延出されたコンタクト部9bとからなる。

【0060】

共通電極19は、前記画素電極9の帯状電極9cと交互に配置されて、帯状電極9cと平行(Y軸方向)に延びる複数(図示では2本)の帯状電極19cと、これら帯状電極19cの+Y側の端部(上記帯状電極の一方と反対側の端部)においてそれぞれを電氣的に接続させてX軸方向に延びた本線部19aとを有している。共通電極19は、X軸方向に配列された複数のサブ画素領域に跨って延在する平面視略櫛歯状の電極部材である。

【0061】

図5(a)に示すサブ画素領域では、Y軸方向に延びる3本の画素電極9の帯状電極9cと、これらの帯状電極9cの間に配置された2本の共通電極19の帯状電極19cとの間に電圧を印加することで、当該サブ画素領域の液晶にXY面方向(基板面方向)の電界(横電界)を作用させて駆動するようになっている。

【0062】

図5(a)に示すサブ画素領域には、Y軸方向に延びるデータ線6aと、X軸方向に延びる走査線3aと、走査線3aと反対側のサブ画素領域の辺縁部で走査線3aと平行に延びる容量線3bとが形成されている。データ線6aと走査線3aとの交差部の近傍にTFT30が設けられている。TFT30は走査線3aの平面領域内に部分的に形成されたアモルファスシリコンからなる半導体層35と、半導体層35と一部平面的に重なって形成されたソース電極6b及びドレイン電極132と、を備えている。走査線3aは半導体層35と平面的に重なる位置でTFT30のゲート電極として機能する。

【0063】

TFT30のソース電極6bは、データ線6aから分岐されて半導体層35に延びる平面視略L形に形成されており、ドレイン電極132は、その-Y側の端部において接続配線131aと電氣的に接続されている。接続配線131aは、サブ画素領域の-X側の辺端へ延び、さらにその辺端に沿ってY軸方向に延びており、その先端部は走査線3aと反対側のサブ画素辺端に設けられた容量電極131と電氣的に接続されている。容量電極131は、容量線3bと平面的に重なって形成された平面視略矩形状の導電部材であり、容量電極131上には、画素電極9のコンタクト部9bが平面的に重なって配置されており、両者が重畳された位置に、容量電極131と画素電極9とを電氣的に接続する画素コンタクトホール45が設けられている。また容量電極131と容量線3bとが平面的に重なる領域に、厚さ方向で対向する容量電極131と容量線3bとを電極とする蓄積容量70が形成されている。

【0064】

次に、図6に示す断面構造(D-D'断面構造)をみると、互いに対向して配置されたTFTアレイ基板10と対向基板20との間に液晶層50が挟持されている。TFTアレイ基板10は、ガラスや石英、プラスチック等の透光性の基板本体10Aを基体としてなり、基板本体10Aの内面側(液晶層50側)には、走査線3a及び容量線3bが形成され、走査線3a及び容量線3bを覆って、酸化シリコン等の透明絶縁膜からなるゲート絶縁膜11が形成されている。

【0065】

ゲート絶縁膜11上に、アモルファスシリコンの半導体層35が形成されており、半導体層35に一部乗り上げるようにしてソース電極6bと、ドレイン電極132とが設けられている。ドレイン電極132は、接続配線131a及び容量電極131と一体に形成されている。半導体層35は、ゲート絶縁膜11を介して走査線3aと対向配置されており

10

20

30

40

50

、当該対向領域で走査線 3 a が T F T 3 0 のゲート電極を構成するようになっている。容量電極 1 3 1 は、ゲート絶縁膜 1 1 を介して容量線 3 b と対向する位置に形成されており、容量電極 1 3 1 と容量線 3 b とを電極とし、両者に挟持されたゲート絶縁膜 1 1 を誘電体膜とする蓄積容量 7 0 を形成している。

【 0 0 6 6 】

半導体層 3 5、ソース電極 6 b、ドレイン電極 1 3 2、及び容量電極 1 3 1 を覆って、酸化シリコン等からなる第 1 層間絶縁膜 1 2 が形成されており、第 1 層間絶縁膜 1 2 上の一部に反射層 2 9 が形成されている。

【 0 0 6 7 】

したがって、本実施形態の液晶表示装置 2 0 0 は、図 5 に示した 1 サブ画素領域内のうち、画素電極 9、共通電極 1 9 を内包する平面領域と、反射層 2 9 の形成領域とが重なった領域が対向基板 2 0 の外側から入射して液晶層 5 0 を透過する光を反射、変調して表示を行う反射表示領域 R となっている。また、画素電極 9、共通電極 1 9 を内包する平面領域で、反射層 2 9 の非形成領域が透過表示領域 T となっている。

10

【 0 0 6 8 】

第 1 層間絶縁膜 1 2、反射層 2 9 を覆って酸化シリコン等からなる第 2 層間絶縁膜 1 3 が形成されており、第 2 層間絶縁膜 1 3 上に I T O 等の透明導電材料からなる画素電極 9、共通電極 1 9 が形成されている。

【 0 0 6 9 】

また、画素電極 9、共通電極 1 9、第 2 層間絶縁膜 1 3 を覆ってポリイミドやシリコン酸化物等からなる配向膜 1 8 が形成されている。

20

【 0 0 7 0 】

第 1 層間絶縁膜 1 2 及び第 2 層間絶縁膜 1 3 を貫通して容量電極 1 3 1 に達する画素コンタクトホール 4 5 が形成されており、この画素コンタクトホール 4 5 内に画素電極 9 のコンタクト部 9 b が一部埋設されることで、画素電極 9 と容量電極 1 3 1 とが電氣的に接続されている。

【 0 0 7 1 】

一方、対向基板 2 0 は、ガラスや石英、プラスチック等からなる基板本体 2 0 A を基体としてなり、基板本体 2 0 A の内面側（液晶層 5 0 側）には、カラーフィルタ 2 2 が設けられている。カラーフィルタ 2 2 上の反射表示領域 R に対応する領域には位相差層 2 1 が形成されており、位相差層 2 1、カラーフィルタ 2 2 を覆って、ポリイミドやシリコン酸化物等からなる配向膜 2 8 が形成されている。

30

【 0 0 7 2 】

位相差層 2 1 は、本実施形態の場合、透過光に対して略 1 / 2 波長（ / 2 ）の位相差を付与するものであり、いわゆる内面位相差層である。位相差層 2 1 は、例えば、高分子液晶の溶液や液晶性モノマーの溶液を配向膜上に塗布し、乾燥固化させる際に所定方向に配向させる方法により形成することができる。位相差層 2 1 が透過光に対して付与する位相差は、その構成材料である液晶性高分子の種類や、位相差層 2 1 の層厚によって調整することができる。

【 0 0 7 3 】

カラーフィルタ 2 2 は、各サブ画素の表示色に対応する色材層を主体としてなるものであるが、当該サブ画素領域内で色度の異なる 2 以上の領域に区画されていてもよい。例えば、透過表示領域 T の平面領域に対応して設けられた第 1 の色材領域と、反射表示領域 R の平面領域に対応して設けられた第 2 の色材領域とに区画された構成が採用できる。この場合に、第 1 の色材領域の色度を第 2 の色材領域の色度より大きくすることで、表示光がカラーフィルタ 2 2 を 1 回のみ透過する透過表示領域 T と、2 回透過する反射表示領域 R とで表示光の色度が異なってしまうのを防止し、透過表示と反射表示の見映えを揃えることができる。

40

【 0 0 7 4 】

また、基板本体 1 0 A、2 0 A の外面側には、それぞれ偏光板 1 4、2 4 が配設されて

50

いる。偏光板 14 と基板本体 10 A との間、及び偏光板 24 と基板本体 20 A との間には、1 枚又は複数枚の位相差板（光学補償板）を設けることができる。

#### 【0075】

本実施形態の液晶表示装置における各光学軸の配置は、図 5 (b) に示すようなものとなっている。TFT アレイ基板 10 側の偏光板 14 の透過軸 153 と、対向基板 20 側の偏光板 24 の透過軸 155 とが互いに直交するように配置されており、前記透過軸 153 が Y 軸に対し右回り約 15° の角度を成す向きに配置されている。また、配向膜 18, 28 は、平面視で同一方向にラビング処理されており、その方向は、図 5 (b) に示すラビング方向 151 であり、Y 軸方向に対して約 15° の角度を成す偏光板 14 の透過軸 153 と平行である。ラビング方向 151 は、図 5 (b) に示す方向に限定されるものではないが、画素電極 9 と共通電極 19 との間に形成される横電界の主方向 157 と交差する方向（一致しない方向）とする。本実施形態では、前記横電界の方向 157 は、X 軸方向に平行である。位相差層 21 はその遅相軸 158 が偏光板 14 の透過軸と左回りに 68° の角度をなす向きに配置されている。なお、上記では便宜的にラビング方向としたが、当該ラビング方向は配向膜と当接する位置の液晶分子の初期配向方向を示すものであり、ラビング処理によって初期的に規定された液晶分子の配向方向に限定されず、例えば、光配向、或いは斜方蒸着法によって規定された初期的な液晶分子の配向方向をも含むものである。

10

#### 【0076】

上記構成を具備した液晶表示装置 200 では、カラーフィルタ 22 上の反射表示領域 R に対応する領域に選択的に位相差層 21 が設けられているので、反射表示領域 R では位相差層 21 の分だけ液晶層 50 の厚みが薄くなっている。

20

#### 【0077】

ここで、図 7 (a) は、TFT アレイ基板 10 の概略断面構造 (F-F' 断面構造) を示す説明図であり、図 7 (b) は、液晶表示装置 200 の電気光学特性の測定結果である。なお、図 7 (b) では最大透過率、最大反射率を 1 に規格化した透過率、反射率を示している。図 7 (b) に示す測定結果は、図 7 (a) に示す TFT アレイ基板 10 の構成において、帯状電極 9c、19c の線幅  $w_1$  を 3  $\mu\text{m}$ 、隣接する帯状電極 9c、19c の間隔  $w_2$  を 5  $\mu\text{m}$  とした場合の結果である。

#### 【0078】

なお、透過表示領域 T における液晶層厚（セルギャップ）は 3.5  $\mu\text{m}$  であり、反射表示領域 R における液晶層厚は 1.4  $\mu\text{m}$ （位相差層 21 が 2.1  $\mu\text{m}$  である。）である。また液晶の比誘電率は、 $\epsilon_{//} = 10$ 、 $\epsilon_{\perp} = 4$ 、 $n$  は 0.1 である。

30

#### 【0079】

図 7 (b) に示すように、本実施形態の液晶表示装置では、液晶駆動に通常用いられる電圧範囲 (0V ~ 5V) において、透過表示、反射表示の双方で印加電圧の増加に伴い透過率 / 反射率がほぼ一様に増加する傾向が得られており、電圧に対応する透過率変化と反射率変化もほぼ一致している。したがって本実施形態の液晶表示装置によれば、白表示、黒表示、及び中間調表示のいずれにおいても反射表示品質と透過表示品質を両立した表示デバイスを実現することができる。

40

#### 【0080】

反射表示を行う液晶表示装置では、光学設計上反射黒表示を行う際に、反射層 29 に到達した外光がすべての可視波長で略円偏光である必要がある。このとき、反射層 29 に到達した外光が楕円偏光であると黒表示に色づきが生じ、高コントラストな反射表示を得ることが困難になる。

#### 【0081】

そこで本実施形態の液晶表示装置では、カラーフィルタ 22 上の反射表示領域 R に対応する領域に位相差層 21 を形成し、反射表示領域 R における液晶層厚を 1.4  $\mu\text{m}$  ( $n \cdot d = 140 \text{ nm}$ ) となるように構成している。これにより、偏光板 24、位相差層 21 と反射表示領域 R 内の液晶層 50 とで広帯域円偏光を作り出すことが可能となり、反射層 29

50

に到達した外光がすべての可視波長で略円偏光となり、高コントラストな反射表示を得ることができた。

【0082】

また、本実施形態の液晶表示装置では、カラーフィルタ22上の反射表示領域Rに対応する領域に選択的に位相差層21を形成しているため、透過表示領域Tは従来の横電界方式を用いた透過型液晶表示装置と全く同じ光学設計が可能となる。その結果、高コントラスト、広視野角な透過表示を実現できた。

【0083】

このように本実施形態の液晶表示装置によれば、カラーフィルタ22上の反射表示領域Rに対応する領域にのみ選択的に位相差層21を設けているため、透過表示領域Tと反射表示領域Rとの面積比(割合)を変更する場合にも、電極の構造を変更することなく、反射層29の形成領域、及び位相差層21の形成領域を変更するだけで容易に対応できるようになっている。

10

【0084】

また、本実施形態では反射層29をTFTアレイ基板10側に配置したが、反射層29を対向基板20側に配置し、位相差層21をTFTアレイ基板側に配置しても同様な特性が得られる。

【0085】

(第3実施形態)

次に、本発明の第3実施形態について図8を参照して説明する。本実施形態の液晶表示装置300は第1実施形態の液晶表示装置と同様の基本構成を具備しており、その違いはカラーフィルタ22上の反射表示領域Rに対応する領域に樹脂層23と位相差層21とが積層されている点のみである。したがって、1サブ画素領域における平面構成図、光学軸配置等は第1実施形態と全く同様であるので省略した。また、図8では、図1から図4に示した液晶表示装置100と共通の構成要素には同一の符号を付し、詳細な説明は省略することとする。

20

【0086】

図8は本実施形態の液晶表示装置300の部分断面構成図である。同図に示す断面構造は、第1実施形態において図3に示した断面構造に相当し、図2に示したA-A'線に沿う位置における断面構造に相当するものである。本実施形態では、比誘電率 $\epsilon_r = 10$ 、 $n = 4$ 、 $n$ は0.07の液晶を用いて液晶層50を構成している。そのため、偏光板24、位相差層21と反射表示領域R内の液晶層50とで広帯域円偏光を作り出すためには反射表示領域Rにおける液晶層厚を $2.0 \mu\text{m}$  ( $n \cdot d = 140 \text{nm}$ )にする必要がある。一方、透過表示領域Tにおいても、十分な明るさを確保するために透過表示領域Tにおける液晶層厚を $5 \mu\text{m}$ に設定する必要がある。したがって、反射表示領域Rにおける液晶層厚を透過表示領域Tにおける液晶層厚よりも $3.0 \mu\text{m}$ 薄くしなければならないが、位相差層21の厚みを $3.0 \mu\text{m}$ とした場合、位相差層21の位相差が透過光の $\lambda/2$ 波長から大きくずれてしまい、広帯域円偏光が作り出せなくなってしまう。その結果、反射黒表示に色づきが生じ、コントラストを下げってしまう。

30

【0087】

そこで本実施形態のように、カラーフィルタ22上の反射表示領域Rに対応する領域に樹脂層23と位相差層21とが積層する構成にすることで、位相差層21に透過光に対して $\lambda/2$ 波長の位相差を付与し、かつ反射表示領域Rの液晶層厚を透過表示領域Tの液晶層厚よりも $3.0 \mu\text{m}$ 薄くすることができ、その結果、第1実施形態、第2実施形態と同様な特性を得ることができた。

40

【0088】

したがって、本実施形態の液晶表示装置300によれば、設計の自由度を高めることができる。

【0089】

また、本実施形態では、カラーフィルタ22上の反射表示領域Rに対応する領域に、選

50

択的に形成された樹脂層 2 3 と位相差層 2 1 とが積層する構成としたが、積層する順番を変えて、カラーフィルタ 2 2 上の反射表示領域 R に対応する領域に位相差層 2 1 と樹脂層 2 3 とがこの順で積層する構成としてもよい。

#### 【0090】

更に、本実施形態では反射層 2 9 を T F T アレイ基板 1 0 側に配置したが、反射層 2 9 を対向基板 2 0 側に配置し、位相差層 2 1 を T F T アレイ基板側に配置しても同様な特性が得られる。

#### 【0091】

(第4実施形態)

次に、本発明の第4実施形態について図10及び図11を参照して説明する。

10

本実施形態の液晶表示装置 4 0 0 は第1実施形態の液晶表示装置と同様の基本構成を具備した F F S 方式の液晶表示装置であり、その違いは、対向基板 2 0 におけるカラーフィルタ 2 2 の構成、及びカラーフィルタ 2 2 上に平坦化層 2 5 が設けられている点のみである。したがって、液晶表示装置の光学軸配置は第1実施形態と全く同様であるので省略した。また、図10及び図11において、図1から図4に示した液晶表示装置 1 0 0 と共通の構成要素には同一の符号を付し、詳細な説明は省略することとする。

#### 【0092】

図10に示すように、液晶表示装置 4 0 0 のサブ画素領域に対応してカラーフィルタ(色材層) 2 2 が設けられており、カラーフィルタ 2 2 には、サブ画素領域を X 軸方向に横断する帯状の開口部 2 2 a が設けられている。開口部 2 2 a は、Y 軸方向に関して反射表示領域 R の中央部に設けられている。開口部 2 2 a の Y 軸方向の幅は、反射表示領域 R の Y 軸方向の幅の約 1 / 5 程度である。したがって本実施形態に係るカラーフィルタ 2 2 は、透過表示領域 T に対応する開口部を有しない色材層からなる第1の色材領域と、反射表示領域 R に対応する開口部を具備した色材層からなる第2の色材領域とを有するものとなっている。そして、開口部 2 2 a を有する第2の色材領域では、透過表示領域 T に対応する第1の色材領域に比して領域全体での色度が低くなっており、これによりカラーフィルタ 2 2 を 2 回透過した光を表示に用いる反射表示の見映えを透過表示と揃えることができる。

20

#### 【0093】

図11に示す断面構造をみると、対向基板(第2基板) 2 0 の基体である基板本体 2 0 A の内面側にカラーフィルタ 2 2 が形成されており、かかるカラーフィルタ 2 2 を覆うようにして平坦化層 2 5 が形成されている。さらに、平坦化層 2 5 は、カラーフィルタ 2 2 の開口部 2 2 a に起因して形成された基板本体 2 0 A 上の凹部内に充填されてかかる凹部を埋めており、その結果、平坦化層 2 5 の液晶層 5 0 側の面は平坦面を成し、かかる平坦面上に位相差層 2 1 が形成されている。平坦化層 2 5 は、例えばアクリルやシリコン酸化物等により形成することができる。

30

#### 【0094】

上記構成を具備した本実施形態の液晶表示装置 4 0 0 では、反射表示領域 R におけるカラーフィルタ 2 2 の色度を調整するために開口部 2 2 a を設け、さらに開口部 2 2 a に起因する基板上の凹凸を平坦化層 2 5 により平坦化した後、位相差層 2 1 を形成している。位相差層 2 1 は、その厚さによって位相差値が変化するため、平坦化層 2 5 を設けずに位相差層 2 1 を形成すると、開口部 2 2 a に対応する位置で位相差層 2 1 の膜厚が大きくなり、透過光に対する位相差が不均一になり、また位相差層 2 1 を構成する液晶性高分子の配向乱れも生じやすくなってコントラストが低下する原因となる。

40

これに対して本実施形態では、開口部 2 2 a に起因する凹凸を平坦化層 2 5 により平坦化した上で位相差層 2 1 を形成しているので、所望の位相差を有する位相差層 2 1 を容易に形成することができ、高コントラストの表示を得ることができる。

#### 【0095】

また、カラーフィルタ 2 2 としては、サブ画素領域毎に異なる色種の色材層が形成されるが、各色材層毎にその層厚が異なっていることもあり、カラーフィルタ 2 2 上に直接位

50

相差層 2 1 を形成する場合には、色種の異なるカラーフィルタ 2 2 を備えたサブ画素間で液晶層 5 0 への位相差層 2 1 の突出高さが異なってしまうおそれもある。そこで本実施形態に係る平坦化層 2 5 によってサブ画素領域内のカラーフィルタ 2 2 表面の凹凸を平坦化するとともに、サブ画素間に生じる凹凸をも平坦化する構成とすれば、液晶層厚調整手段としても機能する位相差層 2 1 の前記突出高さを均一化することができ、高コントラストの表示を得やすくなる。

#### 【 0 0 9 6 】

本実施形態の液晶表示装置 4 0 0 について、第 1 実施形態に係る液晶表示装置 1 0 0 と同様の電気光学特性の測定を行ったところ、図 4 ( b ) に示した液晶表示装置 1 0 0 の結果と同等の結果が得られており、白表示、黒表示、及び中間調表示のいずれにおいても反射表示品質と透過表示品質を両立した表示デバイスを実現することができる。

10

#### 【 0 0 9 7 】

なお、本実施形態では、カラーフィルタ 2 2 の開口部 2 2 a として、X 軸方向にサブ画素領域を横断する帯状のものを設けた場合について説明したが、開口部 2 2 a の平面形状としては、これに限らず種々の形状を採用することができる。例えば、反射表示領域 R 内の色材層に矩形状、多角形状、あるいは円形状の開口部を設けた構成とすることができる。

#### 【 0 0 9 8 】

また、本実施形態では、反射表示領域 R に対応する第 2 の色材領域の色度を調整するために、開口部 2 2 a を選択的に形成する場合について説明したが、かかる色度の調整手段としては、例えば、第 2 の色材領域における色材層厚を、第 1 の色材領域における色材層厚よりも小さくする構成や、第 2 の色材領域に第 1 の色材領域と色度の異なる色材層を形成する構成、あるいは、サブ画素領域に 3 色以上の色材領域を形成してこれらの混色によって所望の色度を得る構成が挙げられる。上記いずれの構成を採用する場合にも、カラーフィルタ 2 2 の表面に色材層厚の違いによる凹凸が形成されることがあり、カラーフィルタ 2 2 上に直接位相差層 2 1 を形成したのでは所望の位相差を得られなくなるおそれがある。また、反射表示領域 R の領域内ではカラーフィルタ 2 2 の表面が平坦であったとしても、本発明に係る位相差層 2 1 はその膜厚によって液晶層 5 0 の層厚を透過表示領域 T と反射表示領域 R とで異ならせる液晶層厚調整手段としても機能するため、異なる色種の色材層が形成されるサブ画素間で液晶層 5 0 側への位相差層 2 1 の突出高さが不均一なるおそれが生じる。そこで本実施形態のように、カラーフィルタ 2 2 を覆う平坦化層 2 5 を設け、かかる平坦化層 2 5 上に位相差層 2 1 を形成すれば、位相差層 2 1 自体の厚さのみならず、位相差層 2 1 の液晶層 5 0 への突出高さもサブ画素間で均一なものとし、表示領域全体で高コントラストの表示を得ることができる。

20

30

#### 【 0 0 9 9 】

( 第 5 実施形態 )

次に、本発明の第 5 実施形態について図 1 2 及び図 1 3 を参照して説明する。

本実施形態の液晶表示装置 5 0 0 は、第 2 実施形態の液晶表示装置 2 0 0 と同様の基本構成を具備した IPS 方式の液晶表示装置であり、その違いは、対向基板 2 0 におけるカラーフィルタ 2 2 の構成、及びカラーフィルタ 2 2 上に平坦化層 2 5 が設けられている点のみである。したがって、液晶表示装置の光学軸配置等は第 2 実施形態と全く同様であるので省略した。また、図 1 2 及び図 1 3 において、図 5 から図 7 に示した液晶表示装置 2 0 0 と共通の構成要素には同一の符号を付し、詳細な説明は省略することとする。

40

#### 【 0 1 0 0 】

図 1 2 に示すように、液晶表示装置 5 0 0 のサブ画素領域に対応してカラーフィルタ ( 色材層 ) 2 2 が設けられており、カラーフィルタ 2 2 には、サブ画素領域を X 軸方向に横断する帯状の開口部 2 2 a が設けられている。開口部 2 2 a は、Y 軸方向に関して反射表示領域 R の中央部に設けられている。開口部 2 2 a の Y 軸方向の幅は、反射表示領域 R の Y 軸方向の幅の約 1 / 5 程度である。したがって本実施形態に係るカラーフィルタ 2 2 は、透過表示領域 T に対応する開口部を有しない色材層からなる第 1 の色材領域と、反射表

50

示領域 R に対応する開口部を具備した色材層からなる第 2 の色材領域とを有するものとなっている。そして、開口部 22a を有する第 2 の色材領域では、透過表示領域 T に対応する第 1 の色材領域に比して領域全体での色度が低くなっており、これによりカラーフィルタ 22 を 2 回透過した光を表示に用いる反射表示の見映えを透過表示と揃えることができる。

#### 【0101】

図 13 に示す断面構造をみると、対向基板（第 2 基板）20 の基体である基板本体 20A の内面側にカラーフィルタ 22 が形成されており、かかるカラーフィルタ 22 を覆うようにして平坦化層 25 が形成されている。さらに、平坦化層 25 は、カラーフィルタ 22 の開口部 22a に起因して形成された基板本体 20A 上の凹部内に充填されてかかる凹部を埋めており、その結果、平坦化層 25 の液晶層 50 側の面は平坦面を成し、かかる平坦面上に位相差層 21 が形成されている。平坦化層 25 は、例えばアクリルやシリコン酸化物等により形成することができる。

10

#### 【0102】

上記構成を具備した本実施形態の液晶表示装置 500 においても、第 4 実施形態に係る液晶表示装置 400 と同様、開口部 22a に起因する凹凸を平坦化層 25 により平坦化した上で位相差層 21 を形成しているため、所望の位相差を有する位相差層 21 を容易に形成することができ、高コントラストの表示を得ることができる。

#### 【0103】

また、カラーフィルタ 22 としては、サブ画素領域毎に異なる色種の色材層が形成されるが、各色材層毎にその層厚が異なっていることもあり、カラーフィルタ 22 上に直接位相差層 21 を形成する場合には、色種の異なるカラーフィルタ 22 を備えたサブ画素間で液晶層 50 への位相差層 21 の突出高さが異なってしまうおそれもある。そこで本実施形態に係る平坦化層 25 によってサブ画素領域内のカラーフィルタ 22 表面の凹凸を平坦化するとともに、サブ画素間に生じる凹凸をも平坦化する構成とすれば、液晶層厚調整手段としても機能する位相差層 21 の前記突出高さを均一化することができ、高コントラストの表示を得やすくなる。

20

#### 【0104】

本実施形態の液晶表示装置 500 について、第 2 実施形態に係る液晶表示装置 200 と同様の電気光学特性の測定を行ったところ、図 7 (b) に示した液晶表示装置 200 の結果と同等の結果が得られており、白表示、黒表示、及び中間調表示のいずれにおいても反射表示品質と透過表示品質を両立した表示デバイスを実現することができる。

30

#### 【0105】

なお、本実施形態では、カラーフィルタ 22 の開口部 22a として、X 軸方向にサブ画素領域を横断する帯状のものを設けた場合について説明したが、開口部 22a の平面形状としては、これに限らず種々の形状を採用することができる。例えば、反射表示領域 R 内の色材層に矩形状、多角形状、あるいは円形状の開口部を設けた構成とすることができる。

#### 【0106】

また、本実施形態では、反射表示領域 R に対応する第 2 の色材領域の色度を調整するために、開口部 22a を選択的に形成する場合について説明したが、かかる色度の調整手段としては、例えば、第 2 の色材領域における色材層厚を、第 1 の色材領域における色材層厚よりも小さくする構成や、第 2 の色材領域に第 1 の色材領域と色度の異なる色材層を形成する構成、あるいは、サブ画素領域に 3 色以上の色材領域を形成してこれらの混色によって所望の色度を得る構成が挙げられる。上記いずれの構成を採用する場合にも、カラーフィルタ 22 の表面に色材層厚の違いによる凹凸が形成されることがあり、カラーフィルタ 22 上に直接位相差層 21 を形成したのでは所望の位相差を得られなくなるおそれがある。また、反射表示領域 R の領域内ではカラーフィルタ 22 の表面が平坦であったとしても、本発明に係る位相差層 21 はその膜厚によって液晶層 50 の層厚を透過表示領域 T と反射表示領域 R とで異ならせる液晶層厚調整手段としても機能するため、異なる色種の色

40

50

材層が形成されるサブ画素間で液晶層50側への位相差層21の突出高さが不均一なるおそれが生じる。そこで本実施形態のように、カラーフィルタ22を覆う平坦化層25を設け、かかる平坦化層25上に位相差層21を形成すれば、位相差層21自体の厚さのみならず、位相差層21の液晶層50への突出高さもサブ画素間で均一なものとすることができ、表示領域全体で高コントラストの表示を得ることができる。

【0107】

(電子機器)

図9は、本発明に係る液晶表示装置を表示部に備えた電子機器の一例である携帯電話の斜視構成図であり、この携帯電話1300は、本発明の液晶表示装置を小サイズの表示部1301として備え、複数の操作ボタン1302、受話口1303、及び送話口1304を備えて構成されている。

10

【0108】

上記実施の形態の液晶表示装置は、上記携帯電話に限らず、電子ブック、パーソナルコンピュータ、デジタルスチルカメラ、液晶テレビ、ビューファインダ型あるいはモニタ直視型のビデオテープレコーダ、カーナビゲーション装置、ページャ、電子手帳、電卓、ワードプロセッサ、ワークステーション、テレビ電話、POS端末、タッチパネルを備えた機器等々の画像表示手段として好適に用いることができ、いずれの電子機器においても、高コントラスト、広視野角の透過表示及び反射表示を得ることができる。

【図面の簡単な説明】

【0109】

20

【図1】第1実施形態に係る液晶表示装置の回路構成図。

【図2】第一実施形態に係り、(a)は液晶表示装置100の任意の1サブ画素領域における平面構成図、(b)は(a)図における光学軸配置を示す図。

【図3】図2のA-A'線に沿う部分断面構成図。

【図4】第1実施形態に係り、(a)は、TFTアレイ基板10の概略断面構造(B-B'断面構造)を示す説明図であり、(b)は、液晶表示装置100の電気光学特性の測定結果。

【図5】第2実施形態に係り、(a)は液晶表示装置200の任意の1サブ画素領域における平面構成図、(b)は(a)図における光学軸配置を示す図。

【図6】図5のD-D'線に沿う部分断面構成図。

30

【図7】第2実施形態に係り、(a)は、TFTアレイ基板10の概略断面構造(F-F'断面構造)を示す説明図であり、(b)は、液晶表示装置200の電気光学特性の測定結果。

【図8】第3実施形態に係る液晶表示装置の部分断面構成図。

【図9】電子機器の一例を示す斜視構成図。

【図10】第4実施形態に係る液晶表示装置の平面構成図。

【図11】図10のG-G'線に沿う部分断面構成図。

【図12】第5実施形態に係る液晶表示装置の平面構成図。

【図13】図12のH-H'線に沿う部分断面構成図。

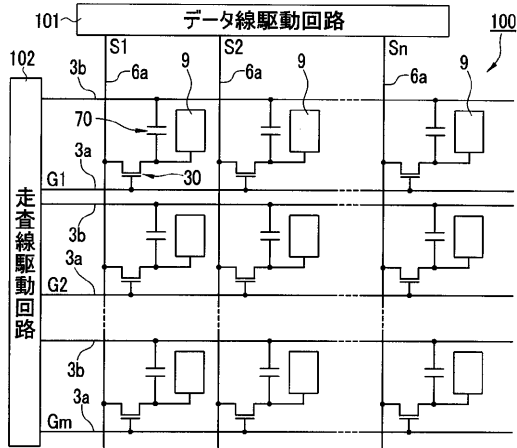
40

【符号の説明】

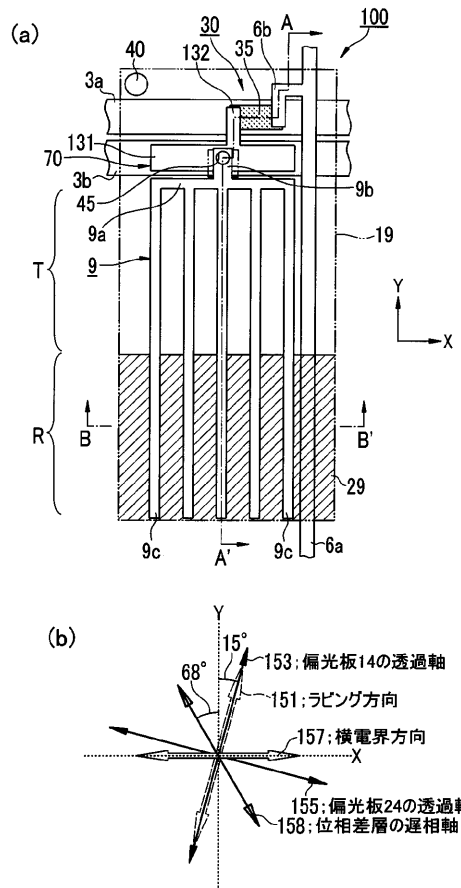
【0110】

100, 200, 300, 400, 500 液晶表示装置、10 TFTアレイ基板、20 対向基板、10A, 20A 基板本体、101 データ線駆動回路、102 走査線駆動回路、30 TFT、3a 走査線、3b 容量線、6a データ線、6b ソース電極、9 画素電極、9a 基幹部、9b コンタクト部、9c 帯状電極(枝部電極)、21 位相差層、19 共通電極、19a 本線部、19c 帯状電極(枝部電極)、22 カラーフィルタ(色材層)、22a 開口部(凹部)、29 反射層、131 容量電極、132 ドレイン電極、70 蓄積容量。

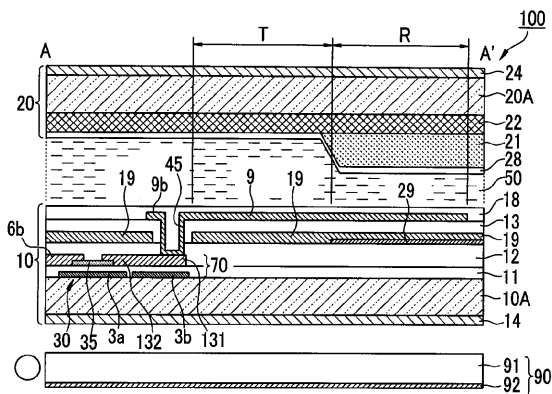
【図1】



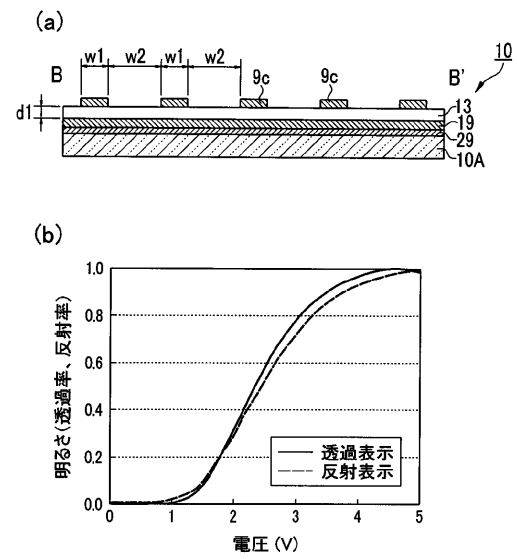
【図2】



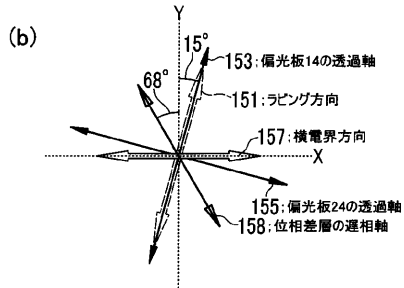
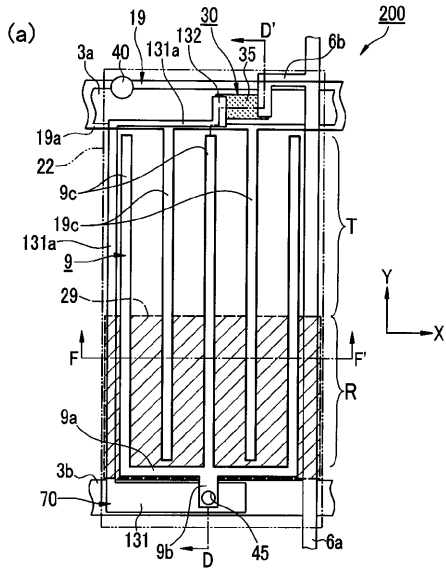
【図3】



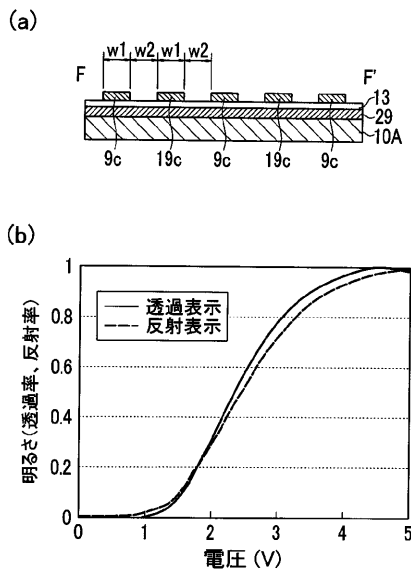
【図4】



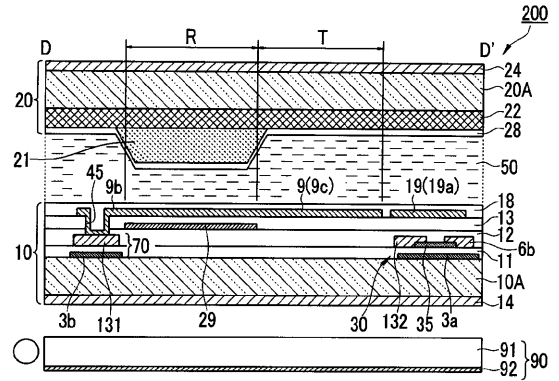
【 図 5 】



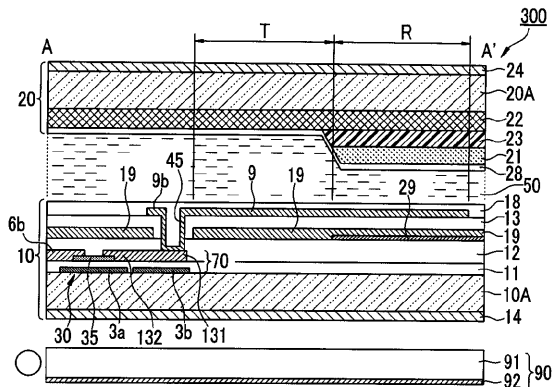
【 図 7 】



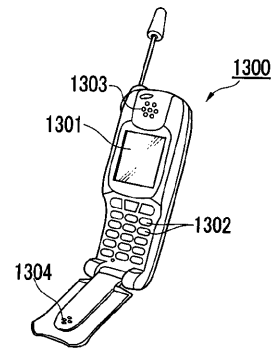
【 図 6 】



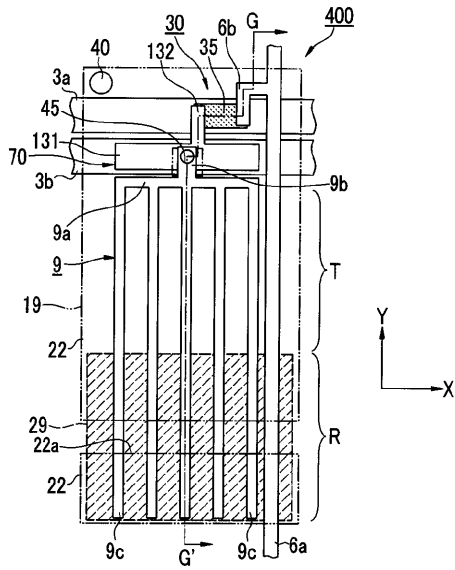
【 図 8 】



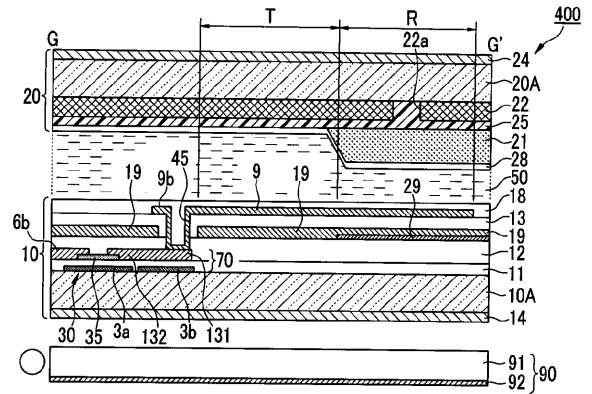
【 図 9 】



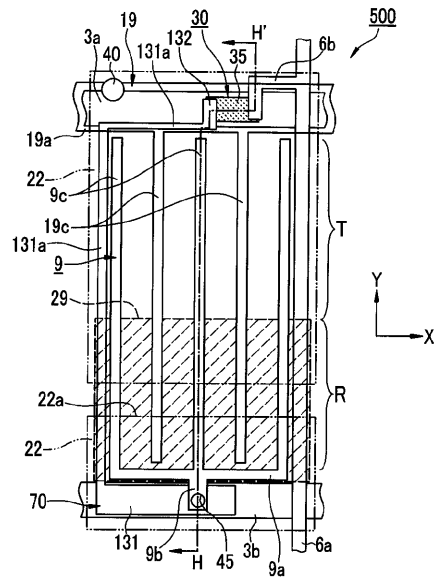
【 図 1 0 】



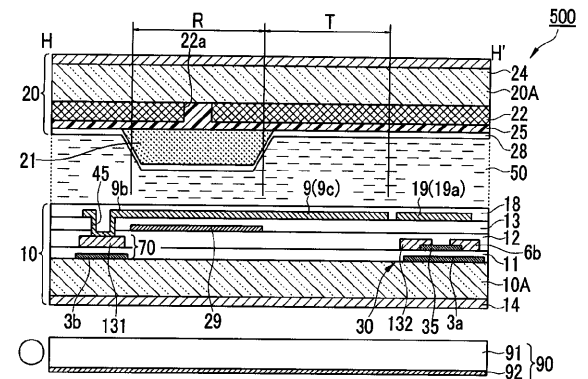
【 図 1 1 】



【 図 1 2 】



【 図 1 3 】



---

フロントページの続き

(72)発明者 松島 寿治

東京都港区浜松町二丁目4番1号 三洋エプソンイメージングデバイス株式会社内

Fターム(参考) 2H091 FA11Y FA15Y FD03 FD04 FD10 GA02 GA03 JA03 LA16 LA17

LA20

2H092 GA12 GA14 HA02 HA03 HA04 HA05 JB05 JB07 NA01 NA27

NA29 PA07 PA10

专利名称(译)	<无法获取翻译>		
公开(公告)号	<a href="#">JP2007047732A5</a>	公开(公告)日	2007-08-02
申请号	JP2006016017	申请日	2006-01-25
申请(专利权)人(译)	三洋爱普生影像设备公司		
[标]发明人	土屋仁 松島寿治		
发明人	土屋 仁 松島 寿治		
IPC分类号	G02F1/1343 G02F1/1335 G02F1/13363		
CPC分类号	G02F1/133555 G02F1/133371 G02F1/134363 G02F2001/133638 G02F2413/09		
FI分类号	G02F1/1343 G02F1/1335.520 G02F1/13363		
F-TERM分类号	2H091/FA11Y 2H091/FA15Y 2H091/FD03 2H091/FD04 2H091/FD10 2H091/GA02 2H091/GA03 2H091/JA03 2H091/LA16 2H091/LA17 2H091/LA20 2H092/GA12 2H092/GA14 2H092/HA02 2H092/HA03 2H092/HA04 2H092/HA05 2H092/JB05 2H092/JB07 2H092/NA01 2H092/NA27 2H092/NA29 2H092/PA07 2H092/PA10 2H090/HA03 2H090/HA04 2H090/HB03X 2H090/HB03Y 2H090/HB07X 2H090/HB08Y 2H090/HD03 2H090/LA01 2H090/LA02 2H090/LA04 2H090/LA07 2H090/LA08 2H090/LA09 2H090/LA15 2H090/LA20 2H090/MA06 2H090/MB01 2H090/MB06 2H191/FA02 2H191/FA02Y 2H191/FA09 2H191/FA09Y 2H191/FA22 2H191/FA22X 2H191/FA22Z 2H191/FA30 2H191/FA30X 2H191/FA30Y 2H191/FA33 2H191/FA33Y 2H191/FA35 2H191/FA35Y 2H191/FA38 2H191/FA38Z 2H191/FA71 2H191/FA71Z 2H191/FA81 2H191/FA81Z 2H191/FB05 2H191/FB14 2H191/FD09 2H191/FD10 2H191/FD12 2H191/FD22 2H191/GA01 2H191/GA05 2H191/GA08 2H191/GA10 2H191/GA19 2H191/HA15 2H191/KA01 2H191/KA05 2H191/KA10 2H191/LA22 2H191/LA25 2H191/LA27 2H191/NA14 2H191/NA18 2H191/NA19 2H191/NA28 2H191/NA34 2H191/NA35 2H191/NA38 2H191/PA42 2H191/PA60 2H192/AA24 2H192/BB03 2H192/BB13 2H192/BC31 2H192/BC64 2H192/BC72 2H192/CB05 2H192/CC04 2H192/DA12 2H192/DA43 2H192/EA43 2H192/EA54 2H192/EA56 2H192/EA68 2H192/GD12 2H192/GD42 2H192/GD43 2H290/AA73 2H290/BA04 2H290/BA07 2H290/BF13 2H290/CA03 2H290/CA12 2H290/CA46 2H290/CB04 2H291/FA02Y 2H291/FA09Y 2H291/FA22X 2H291/FA22Z 2H291/FA30X 2H291/FA30Y 2H291/FA33Y 2H291/FA35Y 2H291/FA38Z 2H291/FA71Z 2H291/FA81Z 2H291/FB05 2H291/FB14 2H291/FD09 2H291/FD10 2H291/FD12 2H291/FD22 2H291/GA01 2H291/GA05 2H291/GA08 2H291/GA10 2H291/GA19 2H291/HA15 2H291/KA01 2H291/KA05 2H291/KA10 2H291/LA22 2H291/LA25 2H291/LA27 2H291/NA14 2H291/NA18 2H291/NA19 2H291/NA28 2H291/NA34 2H291/NA35 2H291/NA38 2H291/PA42 2H291/PA60		
代理人(译)	须泽 修		
优先权	2005207015 2005-07-15 JP		
其他公开文献	JP2007047732A JP4039444B2		

#### 摘要(译)

要解决的问题：提供横向电场模式液晶显示装置，它可以提供高对比度显示而不会在反射显示器上着色，并且还可以在透射显示时提供具有宽视角的高对比度显示。SOLUTION：液晶显示装置是半透半反液晶显示装置，其中像素电极9和公共电极19设置在TFT阵列基板10的面向液晶层50的一侧，液晶层50被驱动借助于在像素电极9和公共电极19之间产生的电场，在子像素区域中形成用于反射显示的反射显示区域R和用于透射显示的透射显示区域T。反射显示区域R中的液晶层50的厚度小于透射显示区域T中的液晶层50的厚度。延迟层21选择性地形成在对应于反射显示区域R的区域中。在对置基板20的液晶层50侧。

