

(19) 日本国特許庁(JP)

(12) 公開特許公報(A)

(11) 特許出願公開番号

特開2006-58481

(P2006-58481A)

(43) 公開日 平成18年3月2日(2006.3.2)

(51) Int. Cl.	F I	テーマコード (参考)
GO2F 1/13357 (2006.01)	GO2F 1/13357	2H042
GO2B 5/02 (2006.01)	GO2B 5/02 A	2H091
F21S 2/00 (2006.01)	F21S 1/00 E	
F21Y 101/02 (2006.01)	F21Y 101:02	

審査請求 未請求 請求項の数 4 O L (全 18 頁)

(21) 出願番号	特願2004-238786 (P2004-238786)	(71) 出願人	000002185 ソニー株式会社 東京都品川区北品川6丁目7番35号
(22) 出願日	平成16年8月18日 (2004.8.18)	(74) 代理人	100067736 弁理士 小池 晃
		(74) 代理人	100086335 弁理士 田村 榮一
		(74) 代理人	100096677 弁理士 伊賀 誠司
		(72) 発明者	真濱 和利 埼玉県久喜市清久町1-10 ソニーマニ ュファクチュアリングシステムズ株式会 社内

最終頁に続く

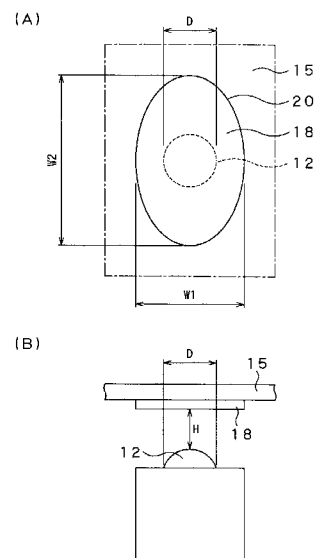
(54) 【発明の名称】 バックライト装置及び透過型液晶表示装置

(57) 【要約】

【課題】 色むらや横筋を抑制した高輝度の表示を行う。

【解決手段】 液晶パネル5と多数個のLED12を有する光源ユニット7との間に配置される光学シートブロック10に設けられ、各LED12から出射された表示光の入射を制御する透明樹脂製の光拡散プレート15を備える。光拡散プレート15に、各LED12と対向してその外径よりも大型でかつ縦長形状の調光パターン18を光反射性インクにより印刷して形成する。

【選択図】 図4



## 【特許請求の範囲】

## 【請求項 1】

透過型表示パネルと多数個の発光ダイオードを実装した複数の光源ブロックを所定の間隔を以って配列してなる光源ユニットとの間に配置され、上記各発光ダイオードから出射された表示光の一部を透過するとともに一部を反射させることによって全面から均一化した状態で上記透過型表示パネルに供給する光拡散プレートを備え、

上記光拡散プレートが、透明な樹脂材によって成形され、上記光源ブロックと対向する主面の上記各発光ダイオードと対向する各領域に光反射性インクにより印刷形成されて上記表示光を反射させる調光パターンを形成してなり、

上記各調光パターンが、上記発光ダイオードの外径よりも大型でありかつ上記各光源ブロックの長さ方向の横幅に対して直交する方向の縦幅を長軸とした形状に形成されることを特徴するバックライト装置。

10

## 【請求項 2】

上記各調光パターンが、多数個の調光ドットによって構成するとともに、これら調光ドットが表示光の光透過率を中央領域から周辺領域に向かって次第に大きくするように形成されたグラデーションパターンであることを特徴とする請求項 1 に記載のバックライト装置。

## 【請求項 3】

透過型液晶パネルと、

多数個の発光ダイオードを実装した複数の光源ブロックが互いに所定の間隔を以って配列してなり、上記液晶パネルの背面側から上記各発光ダイオードから出射された表示光を供給する光源ユニットと、

20

複数の機能光学シートを積層してなり、上記表示光を適宜変換して上記透過型表示パネルに導光する光学機能シート積層体と、

一方主面側から入射された上記表示光を内部で拡散して、他方主面側から上記光学機能シート積層体に供給する拡散導光プレートと、

上記拡散導光プレートと所定の対向間隔を以って配置され、上記表示光の一部を透過するとともに一部を反射させて全面から均一化した状態で上記拡散導光プレートに供給する光拡散プレートと、

上記光源ユニットの背面側に上記光拡散プレートと所定の対向間隔を以って配置され、上記各発光ダイオードから外周方向に出射された上記表示光及び上記光拡散プレートで反射された上記表示光を上記光拡散プレート側に反射させる反射シートとを備え、

30

上記光拡散プレートが、透明な樹脂材によって成形され、上記光源ブロックと対向する主面の上記各発光ダイオードと対向する各領域に光反射性インクにより印刷形成されて上記表示光を反射させる調光パターンを形成してなり、

上記各調光パターンが、上記発光ダイオードの外径よりも大型でありかつ上記各光源ブロックの長さ方向の横幅に対して直交する方向の縦幅を長軸とした形状に形成されることを特徴する透過型液晶表示装置。

## 【請求項 4】

上記各調光パターンが、多数個の調光ドットによって構成するとともに、これら調光ドットが表示光の光透過率を中央領域から周辺領域に向かって次第に大きくするように形成されたグラデーションパターンであることを特徴とする請求項 3 に記載の透過型液晶表示装置。

40

## 【発明の詳細な説明】

## 【技術分野】

## 【0001】

本発明は、多数個の発光ダイオードから出射した表示光を例えば透過型の液晶表示装置(LCD:Liquid Crystal Display)等の透過型表示パネルに供給するバックライト装置及びこのバックライト装置を備える透過型液晶表示装置に関する。

## 【背景技術】

50

## 【 0 0 0 2 】

液晶表示装置は、陰極線管（CRT:Cathode-Ray Tube）と比較して大型表示画面化、軽量化、薄型化、低電力消費化等が図られることから、例えば自発光型のPDP（Plasma Display Panel）等とともにテレビジョン受像機や各種のディスプレイ用に用いられるようになってきている。液晶表示装置は、各種サイズの2枚の透明基板の間に液晶を封入し、電圧を印加することにより液晶分子の向きを変えて光透過率を変化させて所定の画像等を光学的に表示する。

## 【 0 0 0 3 】

液晶表示装置は、液晶自体が発光体ではないために、例えば液晶パネルの背面部に光源として機能するバックライトユニットが備えられる。バックライトユニットは、例えば一次光源、導光板、反射フィルム、レンズシート或いは拡散プレート等を備え、液晶パネルに対して全面に亘って表示光を供給する。バックライトユニットには、従来一次光源として水銀やキセノンを蛍光管内に封入した冷陰極蛍光ランプ（CCLF:Cold Cathode Fluorescent Lamp）が用いられているが、冷陰極蛍光ランプが有する発光輝度が低い、寿命が短い或いは陰極側に低輝度領域が存在して均斉度等が悪い等の問題を解決しなければならない課題がある。

10

## 【 0 0 0 4 】

大型サイズの液晶表示装置においては、一般に拡散板の背面に複数本の長尺な冷陰極蛍光ランプを配置して表示光を液晶パネルに供給するエリアライト型バックライト（Area Litconfiguration Backlight）装置が備えられている。かかるエリアライト型バックライト装置においても、上述した冷陰極蛍光ランプに起因する問題を解決しなければならず、特に40インチを超えるような大型テレビジョン受像機においては、高輝度化や高均斉化の問題がより顕著となっている。

20

## 【 0 0 0 5 】

エリアライト型バックライト装置においては、上述した冷陰極蛍光ランプに代えて、拡散フィルムの背面側に多数個の光三原色の赤色と緑色と青色の発光ダイオード（以下、LEDと称する。LED:Light Emitting Diode）を2次元に配列して白色光を得るLEDエリアライト型のバックライトが注目されている。かかるLEDバックライト装置は、LEDの低コスト化に伴ってコスト低減が図られるとともに低消費電力で大型の液晶パネルに高輝度の表示が行われるようにする。

30

## 【 0 0 0 6 】

各種バックライト装置においては、光源ユニットと透過型液晶パネルとの間に、光源から出射された表示光の機能変換を行うとともに均一化する光学機能シートブロックや拡散導光プレート及び光拡散プレートや反射シート等の種々の光学部材が配置される。バックライト装置においては、光拡散プレートが、一般に透明なアクリル樹脂等によって成形され、光源と対向する部位に入射される表示光の一部を透過させるとともに一部を反射させる機能を有する調光パターンが形成されている。特許文献1には、蛍光管と対向する領域に形成される複数の帯状調光パターンが、それぞれ多数個の反射ドットによって構成された光拡散プレートが備えられている。光拡散プレートは、反射ドットを蛍光管の軸線から遠ざかるにしたがって面積が小さくなるように形成することにより、蛍光管から遠ざかるにしたがって光透過率が高くなって全体として均一化した照明光が放出されるように作用する。

40

## 【 0 0 0 7 】

【特許文献1】特開平6 - 301034号公報

【発明の開示】

【発明が解決しようとする課題】

## 【 0 0 0 8 】

LEDバックライト装置においても、透過型液晶パネルと多数個のLEDを実装した光源ブロックをアレイ配列してなる光源ユニットとの間に光拡散プレートを配置し、例えばこの光拡散プレートに各LEDとそれぞれ対向するようにして多数個の調光パターンを形

50

成する対応も考慮される。各調光パターンは、相対するLEDからの出射される表示光の透過・反射動作を制御することにより、光拡散プレートの全面から均一な光量で表示光が液晶パネルに供給されるようにして高輝度化や高均斉度化が図られるようになる。

【0009】

しかしながら、LEDバックライト装置においては、多数個のLEDから発生する大容量の熱がアクリル樹脂等で成形した光拡散プレートに作用することによって、この光拡散プレートに大きな寸法変化を生じさせて相対するLEDと調光パターンとの位置ズレを発生させることがある。また、LEDバックライト装置においては、液晶パネルや光源ユニット或いは光拡散プレートの寸法精度や組立精度さらに調光パターンの印刷精度等のバラツキによって、相対するLEDと調光パターンとの位置ズレが発生することがある。

10

【0010】

LEDバックライト装置においては、上述した様々な要因が関わることからLEDと調光パターンとを精密に位置決めすることが極めて困難であった。LEDバックライト装置においては、構成部材を高精度に製作するとともに、精密な組立を行わなければならない、コスト低減が困難であった。LEDバックライト装置においては、液晶表示装置の大型化や高輝度化に伴い、LEDと調光パターンとの位置ズレもより大きくなり、液晶パネルに色むらやランプイメージの発生等の問題が顕著となる。

【0011】

また、LEDバックライト装置においては、光源ユニットが多数個のLEDを実装した複数の光源ブロックを互いに所定の間隔を以って配列することによりエリアライト型に構成することから、各LEDから外周方向に放射された表示光が各光源ブロックの列間において両側から集中して輝度の大きな部位が発生する現象が生じる。LEDバックライト装置においては、このために光拡散プレートの各光源ブロックの各列間に対向した領域に横筋状態の高輝度領域が生じ、液晶パネルに横筋の色むらが生じるといった問題があった。

20

【0012】

LEDバックライト装置においては、上述した問題に対して、例えば光拡散プレートに大きな面積で調光パターンを形成したり乳白色の合成樹脂で成形したりする対応も図られるが、表示光が遮光されて光透過率が大幅に低減することから液晶パネルの輝度が低下する。LEDバックライト装置においては、例えばより多くのLEDを用いることによって高輝度化の対応を図る場合に、コストの増大や消費電力が大きくなってしまえばかりでなくより大きな発熱の対応が極めて困難となる。

30

【0013】

したがって、本発明は、多数個の発光ダイオードを備えて透過型液晶パネルの高輝度化を図るとともに、色むらや横筋の発生を防止したバックライト装置及び透過型液晶表示装置を提供することを目的とする。

【課題を解決するための手段】

【0014】

上述した目的を達成する本発明にかかるバックライト装置は、透過型表示パネルと多数個の発光ダイオードを実装した複数の光源ブロックを所定の間隔を以って配列してなる光源ユニットとの間に配置され、各発光ダイオードから出射された表示光の一部を透過するとともに一部を反射させることによって全面から均一化した状態で透過型表示パネルに供給する光拡散プレートを備える。バックライト装置は、光拡散プレートが、透明な樹脂材によって成形され、光源ブロックと対向する主面の各発光ダイオードと対向する各領域に光反射性インクにより印刷形成されて表示光を反射させる調光パターンを形成してなる。バックライト装置は、光拡散プレートの各調光パターンが、発光ダイオードの外径よりも大型でありかつ各光源ブロックの長さ方向の横幅に対して直交する方向の縦幅を長軸とした形状に形成される。

40

【0015】

本発明にかかるバックライト装置においては、光源ブロックの各発光ダイオードから出射された表示光が光拡散プレートを介して表示パネルに供給されることにより、この表示

50

パネルにおいて高輝度の表示が行われる。バックライト装置においては、光拡散プレートにおいて、各発光ダイオードと相対して形成された調光パターンが表示光を反射させることで部分的な高輝度領域の発生を低減し、表示光が光拡散プレートの全面から均一化された状態で表示パネルに供給される。バックライト装置においては、組立状態で相対する発光ダイオードと調光パターンとに多少の位置ズレが生じても、発光ダイオードよりも大型の調光パターンによる透過、反射機能が保持されて光拡散プレートの全面から表示光を均一化された状態で表示パネルに供給する。バックライト装置においては、縦長に形成された各調光パターンが、各発光ダイオードから出射された表示光について光源ブロックの各列間方向の表示光の光透過率を抑制する。バックライト装置においては、透過型表示パネルにおいて、色むら、ランプイメージ或いは横筋の発生を防止した高精度の表示が行われるようにする。 10

#### 【0016】

また、上述した目的を達成する本発明にかかる透過型液晶表示装置は、液晶パネルと、光源ユニットと、光学機能シート積層体と、拡散導光プレートと、光拡散プレートと、反射シートとを備える。透過型液晶表示装置は、光源ユニットが、多数個の発光ダイオードを実装した複数の光源ブロックが互いに所定の間隔を以って配列してなり、液晶パネルに対して背面側から各発光ダイオードから出射された表示光を供給する。透過型液晶表示装置は、光学機能シート積層体が各機能光学シートにより表示光を光学的に適宜に機能変換して液晶パネルに供給する。透過型液晶表示装置は、拡散導光プレートが、一方の主面側から入射された表示光を内部で拡散して、他方の主面側から出射して光学機能シート積層体 20 に供給する。透過型液晶表示装置は、光拡散プレートが、拡散導光プレートと所定の対向間隔を以って配置され、表示光の一部を透過するとともに一部を反射させて全面から均一化した状態で拡散導光プレートに供給する。光拡散プレートは、透明な樹脂材によって成形され、光源ブロックと対向する主面の各発光ダイオードと対向する各領域に光反射性インクにより印刷形成されて表示光を反射させる調光パターンが形成される。光拡散プレートは、各調光パターンが、発光ダイオードの外径よりも大型でありかつ各光源ブロックの長さ方向の横幅に対して直交する方向の縦幅を長軸とした形状に形成される。透過型液晶表示装置は、反射シートが、光源ユニットの背面側に光拡散プレートと所定の対向間隔を以って配置され、各発光ダイオードから外周方向に出射された表示光及び光拡散プレートで反射された表示光を光拡散プレート側に反射させる。 30

#### 【0017】

本発明にかかる透過型液晶表示装置においては、光源ブロックの各発光ダイオードから出射された表示光が光拡散プレートを介して液晶パネルに供給されることにより、この液晶パネルにおいて高輝度の表示が行われる。透過型液晶表示装置においては、光拡散プレートにおいて、各発光ダイオードと相対して形成された調光パターンが表示光を反射させることで部分的な高輝度領域の発生を低減し、表示光が光拡散プレートの全面から均一化された状態で液晶パネルに供給される。透過型液晶表示装置においては、組立状態で相対する発光ダイオードと調光パターンとに多少の位置ズレが生じても、発光ダイオードよりも大型の調光パターンによる透過、反射機能が保持されて光拡散プレートの全面から表示光を均一化された状態で液晶パネルに供給する。透過型液晶表示装置においては、縦長に 40 形成された各調光パターンが、各発光ダイオードから出射された表示光について光源ブロックの各列間方向の表示光の光透過率を抑制する。透過型液晶表示装置においては、液晶パネルにおいて、色むら、ランプイメージ或いは横筋の発生を防止した高精度の表示が行われるようにする。

#### 【発明の効果】

#### 【0018】

本発明によれば、多数個の発光ダイオードを光源とすることにより高輝度の表示が行われるようにする。本発明によれば、各発光ダイオードから発生する熱の影響による構成各 50 部材の寸法変化や構成各部材の寸法精度或いは組立精度さらに調光パターンの印刷精度等のバラッキに対しても、各調光パターンと相対する各発光ダイオードとの対向状態が保持

されて光拡散プレートにおいて部分的な高輝度領域の発生が低減されることで、表示パネルの高輝度化とともに高均斉度化による色むら発生の低減が図られるようになるとともに、構成各部材の製造コストや組立コストの低減が図られるようになる。また、本発明によれば、各光源ブロックの列間に生じる光拡散プレートにおける部分的な高輝度領域の発生も低減されることで、表示パネルに横筋が発生することが防止される。

【発明を実施するための最良の形態】

【0019】

以下、本発明の実施の形態として図面に示した透過型液晶カラー液晶表示装置（以下、液晶表示装置と略称する。）1について、詳細に説明する。液晶表示装置1は、例えば40インチ以上の大型表示画面を有するテレビジョン受像機或いは表示モニタ等の表示パネルに用いられる。液晶表示装置1は、図1及び図2に示すように、液晶パネルユニット2と、この液晶パネルユニット2の背面側に組み合わされて表示光を供給するバックライトユニット3とを備えている。液晶パネルユニット2は、枠状の前面フレーム部材4と、液晶パネル5と、この液晶パネル5の外周縁部を前面フレーム部材4との間にスペーサ2A、2Bやガイド部材2C等を介して挟み込んで保持する枠状の背面フレーム部材6とから構成される。

10

【0020】

液晶パネル5は、詳細を省略するが、スペーサピース等によって対向間隔を保持された第1ガラス基板と第2ガラス基板との間に液晶を封入し、この液晶に対して電圧を印加して液晶分子の向きを変えて光透過率を変化させる。液晶パネル5は、第1ガラス基板の内面に、ストライプ状の透明電極と、絶縁膜と、配向膜とが形成される。液晶パネル5は、第2ガラス基板の内面に、3原色のカラーフィルタと、オーバコート層と、ストライプ状の透明電極と、配向膜とが形成される。液晶パネル5は、第1ガラス基板と第2ガラス基板の表面に偏向フィルムと位相差フィルムとが接合される。

20

【0021】

液晶パネル5は、ポリイミドからなる配向膜が液晶分子を界面に水平方向に配列し、偏向フィルムと位相差フィルムとが表示光の波長特性を無彩色化、白色化してカラーフィルタによるフルカラー化を図って受信画像等をカラー表示する。なお、液晶パネル5については、かかる構造に限定されるものではなく、従来提供されている種々の構成を備える液晶パネルであってもよいことは勿論である。

30

【0022】

バックライトユニット3は、上述した液晶パネルユニット2の背面側に配置されて表示光を供給する光源ユニット7と、この光源ユニット7内に発生した熱を放熱する放熱ユニット8と、これら光源ユニット7と放熱ユニット8とを保持するとともに前面フレーム部材4や背面フレーム部材6と組み合わされて図示しない筐体に対する取付部材を構成するバックパネル9とを備える。バックライトユニット3は、液晶パネルユニット2の背面に対して全面に亘って対向する外形寸法を有しており、相対する対向空間部を光学的に密閉した状態で組み合わされる。

【0023】

バックライトユニット3は、光源ユニット7が、光学シートブロック10と多数個の発光ダイオード（以下、LEDと称する。）12を有するアレイ配列された複数の光源ブロック11とから構成される。光源ユニット7は、光源ブロック11が各詳細を後述するように、互いに所定の対向間隔を以って横方向に配列された4列の光源アレイ11a乃至11dによって構成される。また、光源ユニット11は、各光源アレイ11a乃至11dが、それぞれ長さ方向に並べて配置された複数個の光源ブロック体21によって構成される。

40

【0024】

光学シートブロック10は、液晶パネル5の背面側に対向して設置され、各種の光学機能シートを積層してなる光学機能シート積層体13や、拡散導光プレート14或いは光拡散プレート15や反射シート16等から構成される。光学シートブロック10は、液晶パ

50

ネル5の背面に光学機能シート積層体13を所定の対向間隔を以って配置し、この光学機能シート積層体13の背面に拡散導光プレート14が積層される。

【0025】

バックパネル9は、例えば比較的軽量であり機械的剛性を有するアルミ材によって、液晶パネル5の外形とほぼ同等の大きさを有する横長矩形の板状を呈して形成されている。バックパネル9は、自らも熱伝導性を有することで、LED12や回路部品等から発生する熱を放熱する作用を有している。バックパネル9には、外周部位に前面フレーム部材6と組み合わされる外周壁部9aが形成されるとともに、後述するように光学スタッド部材17を取り付ける多数個の取付部9bや、図示を省略する放熱プレート24を固定する取付孔或いはリード線を引き出す引出し開口等が形成されている。バックパネル9は、その前面に対して放熱ユニット8と光源ユニット7と液晶パネル5とが重ね合わされて組み付けられ、さらに筐体の取付部に組み付けられる。

10

【0026】

光学機能シート積層体13は、詳細を省略するが光源ユニット11から供給されて液晶パネル5に入射させる表示光を、所定の光学特性を有する表示光に適宜変換等する。光学機能シート積層体13は、例えば直交する偏光成分に分解する機能シート、光波の位相差を補償して広角視野角化や着色防止を図る機能シート或いは表示光を拡散する機能シート等の種々の光学機能を奏する複数の光学機能シートが積層されて構成される。なお、光学機能シート積層体13は、上述した光学機能シートに限定されるものではなく、例えば輝度向上を図る輝度向上フィルムや位相差フィルム或いはプリズムシートを挟む上下2枚の拡散シート等を備えてもよい。

20

【0027】

光学シートブロック10は、拡散導光プレート14が、光学機能シート積層体13の液晶パネル5と対向する主面側に配置され、光源ブロック11から供給された表示光を背面側から入射させる。拡散導光プレート14は、導光性を有する乳白色の合成樹脂材、例えばアクリル樹脂やポリカーボネート樹脂等によって成形されたやや厚みのあるプレート体からなる。拡散導光プレート14は、一方の主面側から入射された表示光を内部で適宜屈折や反射させて拡散しながら他方の主面側へと導光し、この他方主面から出射して光学機能シート積層体13へと供給する。拡散導光プレート14は、図2に示すように光学機能シート積層体13に積層され、ブラケット部材29を介してバックパネル9の外周壁部9aに取り付けられる。

30

【0028】

光学シートブロック10は、図2に示すように拡散導光プレート14と光拡散プレート15との対向間隔及び光拡散プレート15と反射シート16との対向間隔を多数個の光学スタッド部材17によって保持し、この光学スタッド部材17を介してバックパネル9に取り付けている。光拡散プレート15は、透明な合成樹脂材料、例えばアクリル樹脂等によって成形されたプレート材であり、光源ブロック11から供給された表示光が入射される。光拡散プレート15には、図3に示すように多数個の調光パターン18が配列されて形成されている。なお、光拡散プレート15には、詳細を省略するが適宜の位置に、光学スタッド部材17がそれぞれ取り付けられる嵌合孔15aが形成されている。

40

【0029】

各調光パターン18は、図2に示すように光源ブロック11との対向面に、多数個のLED12とそれぞれ対向する領域に形成されている。各調光パターン18は、光源ブロック11が上述したようにそれぞれ多数個のLED12を横方向に並べた4列の光源アレイ11a乃至11dによって構成することで、光拡散プレート15の主面に多数個が横方向に並べられるとともに4列で形成される。

【0030】

各調光パターン18は、図3及び図4に示すように、それぞれLED12の外径Dよりもやや大きな外形のパターン形成領域20内に光反射性インクを用いて例えばスクリーン印刷法によって形成される。各調光パターン18は、光反射性インクが、遮光剤と拡散剤

50

とを含む各種のインク原料剤を所定の割合で調合される。光反射性インクには、遮光剤として、例えば酸化チタン、硫化バリウム、炭酸カルシウム、酸化ケイ素、酸化アルミナ、酸化亜鉛、酸化ニッケル、水酸化カルシウム、硫化リチウム、四三酸化鉄、メタクリル樹脂粉末、雲母（セリサイト）、陶土粉末、カオリン、ベントナイト、金粉末或いはパルプ繊維等が用いられる。また、光反射性インクには、拡散剤として、例えば酸化ケイ素、ガラスビーズ、ガラス微粉末、ガラス繊維、液体シリコン、水晶粉末、金めっき樹脂ビーズ、コレステリック液晶液或いは再結晶アクリル樹脂粉末等が用いられる。

#### 【0031】

各調光パターン18は、図4に示すように、各光源アレイ11a乃至11dの同一列内におけるLED12の配列方向の横軸の長さをW1とし、各光源アレイ11a乃至11dの隣り合う列と平行な方向の縦軸の長さをW2とすると、 $W2 > W1$ とした縦長の楕円形に形成されている。調光パターン18は、一般にその印刷面とLED12の頂点部との間隔が約1.5mm~2.5mmに設定されている。調光パターン18は、直径DのLED12に対して、横軸の長さW1が7mm~8mm ( $D + 1 \sim 2$  mm)、縦軸の長さがW2が9mm~12mm ( $W1 + 2 \sim 4$  mm)の外形寸法を以って形成される。

10

#### 【0032】

以上のように構成された各調光パターン18は、相対するLED12から出射されて光拡散プレート15に直進する表示光を反射して遮光する。したがって、光拡散プレート15は、表示光について、各調光パターン18が形成されたパターン形成領域20において遮光するとともに、調光パターン18の非形成部位で透過させる。光拡散プレート15は、調光パターン18を形成することによって相対するLED12から直接入射される表示光の透過量を調整して部分的な高輝度領域の発生が低減されるようにし、表示光を全面から均一化して拡散導光プレート14へと供給するように作用する。

20

#### 【0033】

光拡散プレート15は、上述したように各調光パターン18が、相対するLED12の外径よりも大きな外形を有するパターン形成領域20に形成されている。したがって、光拡散プレート15は、その寸法精や各調光パターン18の印刷精度、或いは多数個のLED12からの発生熱による膨張、収縮の寸法変化さらに液晶表示装置1の構成各部材の寸法精度や組立精度等に起因する各調光パターン18とLED12とに多少の位置ズレが生じていても上述した表示光の透過制御作用が確実に奏される。光拡散プレート15は、構成各部材の寸法精度や組立精度を緩やかにしてコストの低減が図られるようにする。なお、光拡散プレート15は、各LED12から出射される表示光の一部が臨海角を超えて入射されると、表面で反射させる機能も有している。

30

#### 【0034】

ところで、光拡散プレート15は、上述した調光パターン18の形状によってLED12から出射された表示光の透過量を適宜調整する機能を有している。図5及び図6は、丸形及び寸法を変えた2種類の楕円形の調光パターン18を形成した光拡散プレート15について、表示光の出射側主面における各部の輝度を測定した結果を示す。輝度の測定は、図5(A)に示すように第1列目の光源アレイ11aにおけるLED12の直上位置P1と、第1列目の光源アレイ11aと第2列目の光源アレイ11bとの間に構成される第1非パターン形成領域30aの中央位置P2と、第2列目の光源アレイ11bにおけるLED12の直上位置P3と、第2列目の光源アレイ11bと第3列目の光源アレイ11cとの間に構成される第2非パターン形成領域30bの中央位置P4と、第3列目の光源アレイ11cにおけるLED12の直上位置P5の5箇所として、それぞれ輝度計により光拡散プレート15の表面輝度の測定を行った。

40

#### 【0035】

光拡散プレート15は、直径7mmの円形の第1調光パターン18Aと、横軸が7mmで縦軸が9.5mmの第1縦長楕円形の第2調光パターン18Bと、横軸が7mmで縦軸が11mmの第2縦長楕円形の第3調光パターン18Cとを、LED12との対向主面に同一の光反射インクを用いて形成した。光拡散プレート15は、第1列目の光源アレイ1

50

1 a と第 2 列目の光源アレイ 1 1 b との間隔及び第 2 列目の光源アレイ 1 1 b と第 3 列目の光源アレイ 1 1 c との間隔が互いに等しく、80 mm ~ 90 mm とする。

【0036】

円形の第 1 調光パターン 1 8 A を形成した光拡散プレート 1 5 A においては、図 5 及び図 6 に示した輝度の測定結果から明らかなように、LED 1 2 の直上位置 P 1、P 3、P 4 で第 1 調光パターン 1 8 A による表示光の遮光作用によって輝度が低下する。光拡散プレート 1 5 A においては、非パターン形成領域 3 0 a、3 0 b に対向する光源アレイ中央位置 P 2、P 4 で輝度が 6 3 0 0 cd/mm<sup>2</sup> 以上となる。光拡散プレート 1 5 A においては、全体の平均輝度が約 6 2 0 0 cd/mm<sup>2</sup> と、高輝度化が図られるが、低輝度領域と高輝度領域とで約 4 0 0 cd/mm<sup>2</sup> の輝度差が生じる。光拡散プレート 1 5 A においては、光源アレイ中央位置 P 2、P 4 において LED 1 2 から外周方向に放射された表示光が集中することで、LED 列と平行な高輝度領域が生じて横筋が発生してしまう。また、光拡散プレート 1 5 A においては、LED 1 2 と第 1 調光パターン 1 8 A との位置ズレにより、色むらが発生する。

10

【0037】

第 1 縦長楕円形の第 2 調光パターン 1 8 B を形成した光拡散プレート 1 5 B においては、図 5 及び図 6 に示した輝度の測定結果から明らかなように、LED 1 2 の直上位置 P 1、P 3、P 4 で第 1 調光パターン 1 8 A による表示光の遮光作用によって輝度が低下する。光拡散プレート 1 5 B においては、楕円形状の第 2 調光パターン 1 8 B によって LED 列と直交する方向の平均化が図られるようになり、非パターン形成領域 3 0 a、3 0 b において多少高輝度となるが低輝度領域と高輝度領域との輝度差が約 1 8 0 cd/mm<sup>2</sup> 程度である。光拡散プレート 1 5 B においては、LED 列と平行な高輝度領域の発生が抑制されることで横筋の発生が低減される。また、光拡散プレート 1 5 B においては、全体の平均輝度が約 6 1 0 0 cd/mm<sup>2</sup> をやや下回る程度であり上述した光拡散プレート 1 5 A よりもやや低下するが、実用的に十分な輝度が確保される。しかしながら、光拡散プレート 1 5 B においては、LED 1 2 と第 2 調光パターン 1 8 B との位置ズレにより、LED 1 2 の配列方向に高輝度領域が発生して色むらが発生することがある。

20

【0038】

第 2 縦長楕円形の第 3 調光パターン 1 8 C を形成した光拡散プレート 1 5 C においては、図 5 及び図 6 に示した輝度の測定結果から明らかなように、上述した光拡散プレート 1 5 B よりもさらに輝度の均一化が図られるようになる。光拡散プレート 1 5 C においては、LED 列と平行な高輝度領域の発生が大幅に抑制されることにより、横筋の発生が確実に防止される。光拡散プレート 1 5 C においては、全体の平均輝度も約 6 1 0 0 cd/mm<sup>2</sup> を超えることから、実用的な高輝度化が図られる。光拡散プレート 1 5 C においては、LED 1 2 と第 2 調光パターン 1 8 B とに位置ズレが生じても、大型の第 3 調光パターン 1 8 C によってそれらの対向状態を保持して高輝度領域の発生を無くして色むらの発生が確実に防止されるようにする。

30

【0039】

なお、光拡散プレート 1 5 は、調光パターン 1 8 を上述したように相対する LED 1 2 の外径よりも大きな外形を有するパターン形成領域 2 0 に縦長の楕円形状で形成するようにしたが、調光パターン 1 8 が、かかる楕円形状に限定されるものではない。調光パターン 1 8 は、縦長の長方形や多角形のパターン、縦長の小判形パターン等の適宜の形状で形成するようにしてもよい。また、光拡散プレート 1 5 は、調光パターン 1 8 をパターン形成領域 2 0 にベタ塗りパターンとして形成したが、例えば多数個のドットパターンによって構成するようにしてもよい。さらに、光拡散プレート 1 5 は、かかるドットパターンからなる調光パターン 1 8 が中央部のドット密度を周辺部のドット密度よりも大きくしたいわゆるグラデーションパターンとして構成するようにしてもよい。また、調光パターン 1 8 は、上述した寸法値に限定されるものではなく、液晶表示装置 1 の仕様に応じて適宜決定される。

40

【0040】

50

反射シート16は、光拡散プレート15の調光パターン18や表面で反射された表示光やLED12から外周方向に出射された表示光を反射させて光拡散プレート15へと再び入射させる。反射シート16は、例えば蛍光剤を含有した発泡性PET (polyethylene terephthalate) 材によって成形される。反射シート16は、発泡性PET材が、約95%程度の高反射率特性を有するとともに金属光沢色と異なる色調で反射面の傷が目立たないといった特徴を有していることから、表示光を効率よく反射する。反射シート16は、光拡散プレート15との間で表示光を反復反射させて増反射原理による反射率の向上を図る機能も有している。なお、反射シート16については、例えば鏡面を有する銀、アルミニウム或いはステンレス等によって形成するようにしてもよい。また、反射シート16は、例えばアルミニウム板に上述した発泡性PET材を貼り付けて構成してもよい。

10

#### 【0041】

光学シートブロック10においては、多数個の光学スタッド部材17を備え、これら光学スタッド部材17によって光拡散プレート15と反射シート16とが相対する主面間の平行度を全面に亘って精度よく保持されるようにするとともに、拡散導光プレート14と光拡散プレート15とが相対する主面間の平行度を全面に亘って精度よく保持されるように構成されている。光学スタッド部材17は、例えばポリカーボ樹脂等の導光性と機械的剛性及びある程度の弾性を有する乳白色の合成樹脂材によって一体に成形される。光学スタッド部材17は、図2に示すようにバックパネル9の内面に一体に形成した略台形凸部の取付部9bにそれぞれ取り付けられる。

#### 【0042】

バックパネル9は、取付部9bの上面が反射シート16の載置面を構成し、それぞれ取付孔9cが貫通して設けられている。光学シートブロック10は、光拡散プレート15と反射シート16とが、各光学スタッド部材17を介してバックパネル9に対して底面9d上に位置決めされてそれぞれ組み合わされる。光拡散プレート15と反射シート16には、バックパネル9側の各取付部9bに設けられた取付孔9cに対応してそれぞれ多数個の嵌合孔15a、16aが形成されている。

20

#### 【0043】

各光学スタッド部材17は、それぞれ軸状基部17aと、この軸状基部17aの基端部に形成された嵌合部17bと、この嵌合部17bから所定の間隔を以って軸状基部17aの周回りに一体に形成されたフランジ状の第1受け板部17cと、この第1受け板部17cから所定の間隔を以って軸状基部17aの周回りに一体に形成されたフランジ状の第2受け板部17dとから構成される。各光学スタッド部材17は、軸状基部17aがバックパネル9の取付部9bと拡散導光プレート14との対向間隔を規定する軸長を以って形成され、第2受け板部17dから所定の高さ位置に段部17eが形成されている。

30

#### 【0044】

各光学スタッド部材17は、軸状基部17aが、段部17eを光拡散プレート15の嵌合孔15aよりも大径とされるとともに先端部に向かって次第に小径とした長軸な円錐形状を呈して形成されている。各光学スタッド部材17には、軸状基部17aに、段部17eのやや上方に位置して軸方向の肉盗み孔17fが形成されている。肉盗み孔17fは、軸状基部17aに、その外径が光拡散プレート15の嵌合孔15aよりも大径とされた部位の範囲で形成されており、この部位に収斂習性を付与する。

40

#### 【0045】

各光学スタッド部材17は、第1受け板部17cと第2受け板部17dとが光拡散プレート15と反射シート16との対向間隔を保持する間隔を以って形成されている。各光学スタッド部材17は、軸状基部17aが、第1受け板部17cと第2受け板部17dとの部位を光拡散プレート15の嵌合孔15aとほぼ同径に形成される。各光学スタッド部材17は、嵌合部17bが、先端部の外径をバックパネル9側の取付孔9cとほぼ等しい外径とされるとともに軸方向に次第に取付孔9cよりも大径とされた断面が略円錐台の形状を呈している。各光学スタッド部材17は、嵌合部17bが、大径部位から先端側に向かってすり割り17gを形成することによって収斂習性を付与される。

50

## 【0046】

各光学スタッド部材17は、軸状基部17aが、嵌合部17bと第1受け板部17cとの間隔をバックパネル9の厚み及び光拡散プレート15の厚みとほぼ等しくして形成されている。各光学スタッド部材17は、第1受け板部17cが、光拡散プレート15の嵌合孔15aよりも大径とされるとともに、第2受け板部17dが反射シート16の嵌合孔16aよりも大径とされて形成されている。

## 【0047】

光学シートブロック10においては、バックパネル9の取付部9b上に反射シート16が、相対する取付孔9cと嵌合孔16aとを対向位置させて組み合わせられる。光学シートブロック10においては、各光学スタッド部材17がバックパネル9の底面9d側からその嵌合部17bを、反射シート16の嵌合孔16a側から押し込まれる。光学シートブロック10においては、嵌合部17bがすり割り17gの作用によって収斂してバックパネル9側の取付孔9cを貫通した後に自然状態に復帰することで、各光学スタッド部材17が抜け止めされて取付部9b上に立設状態で組み付けられる。

10

## 【0048】

光学シートブロック10においては、各光学スタッド部材17が嵌合部17bと第1受け板部17cとの間で取付部9bと反射シート16とを厚み方向に挟持することによって、バックパネル9に対して反射シート16を位置決めした状態で保持する。光学シートブロック10においては、各光学スタッド部材17が、それぞれ軸状基部17aの第1受け板部17cから上方部位を反射シート16から突出させて、バックパネル9の取付部9b上に立設される。

20

## 【0049】

光学シートブロック10においては、各光学スタッド部材17に対して光拡散プレート15が、それぞれの嵌合孔15aを相対する先端部17hに嵌挿させて組み合わせられる。光学シートブロック10においては、各光学スタッド部材17が大径部位を肉盗み孔17fの作用によって収斂することにより、光拡散プレート15が軸方向に押し込まれるようにする。光学シートブロック10においては、各光学スタッド部材17に対して光拡散プレート15が、段部17eを乗り越えて第2受け板部17dに突き当たり、これら段部17eと第2受け板部17dとの間で挟持される。

30

## 【0050】

光学シートブロック10においては、各光学スタッド部材17が、それぞれ軸状基部17aの第2受け板部17dから上方部位を光拡散プレート15から突出させる。光学シートブロック10においては、各光学スタッド部材17の先端部17hに、光学機能シート積層体13を重ね合わせた拡散導光プレート14がその底面側を突き当てられるようにして組み付けられる。

## 【0051】

以上のように構成された光学シートブロック10においては、嵌合部17bを取付孔9cに押し込む簡易な方法によってバックパネル9の底面9d上にそれぞれ組み付けられる多数個の光学スタッド部材17が、光拡散プレート15と反射シート16とを位置決めするとともに、これら光拡散プレート15と反射シート16及び拡散導光プレート14と光学機能シート積層体13との対向間隔を精密に保持する機能を奏する。光学シートブロック10においては、上述した複数個の光学スタッド部材17を備えることによって、複雑な位置決め構造や間隔保持構造が不要となるとともに組立工程の簡易化が図られるようになる。各光学スタッド部材17は、各種サイズの液晶パネル5に対しても互換使用が可能であり、部品の共用化が図られるようになる。

40

## 【0052】

なお、光学スタッド部材17については、上述した構造に限定されるものではなく、各部の具体的な構造が光学シートブロック10の構成によって形成される。光学スタッド部材17は、例えば嵌合部17bがすり割り17gを形成して収斂習性を付与されることでバックパネル9の取付孔9cに押し込まれて取り付けられるようにしたが、例えば外周部に

50

抜止め凸部を一体に形成して、内周部にキー溝を形成した取付孔 9 c 内に嵌合した後に回転して抜け止めされるようにしてもよい。

【0053】

光学シートブロック 10 においては、各光学部材が互いに精密に位置決めされることによって、拡散導光プレート 14 と反射シート 16 との間に構成される導光空間部 H において表示光が安定した状態で導光、拡散、反射等の動作を行うことから、液晶パネル 5 に色むら等の発生を抑制する。光学シートブロック 10 においては、導光空間部 H 内に設けられる各光学スタッド部材 17 が乳白色の導光合成樹脂材によって形成されてその外周面から内部に入射する表示光を拡散して先端部 17 h が部分的に光輝されないようにすることで、導光空間部 H から拡散導光プレート 14 に対して表示光が均一に入射されるようにする。

10

【0054】

バックライトユニット 3 においては、光源ユニット 7 が上述した光学シートブロック 10 を備えることによって、この光学シートブロック 10 を介して光源ブロック 11 の各 LED 12 から出射された表示光が液晶パネルユニット 2 に対して安定した状態で効率よく入射されるようにする。光源ブロック 11 は、図 8 に示すように、バックパネル 9 の底面 9 d にそれぞれ横方向に配列された 4 列の光源アレイ 11 a 乃至 11 d によって構成される。また、光源ユニット 11 は、各光源アレイ 11 a 乃至 11 d が、それぞれ長さ方向に並べて配置された複数個の光源ブロック体 21 によって構成される。

【0055】

各光源ブロック体 21 は、図 2 及び図 8 に示すように、複数個の赤色 LED と緑色 LED と青色 LED (LED 12 と総称する。)と、これら LED 12 を主面 22 a 上に長さ方向に所定の順序に並べて実装する横長矩形の配線基板 22 及び図示しないコネクタ付きリード線束等から構成される。光源ブロック 11 は、表示画面の大きさや各 LED 12 の発光能力等によって光源アレイの列数、各光源ブロック体 21 の個数及びそれぞれに実装する LED 12 の個数が適宜決定される。

20

【0056】

光源ブロック体 21 は、図示を省略するが配線基板 22 の主面 22 a に、各 LED 12 をシリーズで接続する配線パターンや各 LED 12 の端子を接続するランド等が形成されている。各配線基板 22 は、全て同一仕様で形成されており、主面 22 a の幅方向の一側部の近傍でかつ長手方向の両側に位置されて信号出力側の第 1 コネクタ 23 a と信号入力側の第 2 コネクタ 23 b とが実装されている。

30

【0057】

光源ブロック 11 は、図 7 に示すように第 1 列目の光源アレイ 11 a と第 2 列目の光源アレイ 11 b 及び第 3 列目の光源アレイ 11 c と第 4 列目の光源アレイ 11 d とがそれぞれ対をなし、各配線基板 22 がコネクタ 23 を実装した側縁側を互に対向させて長さ方向に並んで配列することにより、各光源ブロック体 21 を構成する。光源ブロック 11 は、各列の隣り合う配線基板 22 が第 1 コネクタ 23 A と第 2 コネクタ 23 B とを隣り合うようにして配置し、これらを図示しないコネクタ付きリード線束によって接続することで最短の配線が行われるようにする。

40

【0058】

光源ブロック 11 は、第 1 列目の光源アレイ 11 a と第 2 列目の光源アレイ 11 b 及び第 3 列目の光源アレイ 11 c と第 4 列目の光源アレイ 11 d とが、それぞれの間で信号出力用リード線束を引き出し、クランプで束ねて引出し開口を介してバックパネル 9 の背面側へと引き出すようにする。光源ブロック 11 においては、各光源アレイ 11 a ~ 11 b 間のスペースを利用した信号入出力用リード線束の保持、ガイド構造を設けることにより、スペースの効率化や配線工程の簡易化が図られている。光源ブロック 11 においては、各光源アレイ 11 a ~ 11 d が、第 1 コネクタ 20 a と第 2 コネクタ 20 b との位置によって、各配線基板 22 の組み間違えが防止されるとともに、配線基板 22 間の配線構造や配線工程の簡易化或いは信号入出力用リード線束の共通化が図られている。

50

## 【0059】

光源ブロック体21は、配線基板22の主面22a上に、上述したように適宜の個数を組み合わせた赤色LEDと緑色LEDと青色LEDとをこの順で同一軸線上に配列して実装している。各LED12は、詳細を省略するがそれぞれ発光素子が樹脂ホルダに保持されるとともに樹脂ホルダから端子が引き出されている。各LED12は、発光素子から表示光を出射するとともに、その際に熱も発生する。

## 【0060】

光源ユニット7は、上述したように光源ブロック11を光学シートブロック10の背面側に組み合わせて周囲が密閉された導光空間部Hを構成することから、多数個のLED12からそれぞれ発生する熱が大きな熱量となって導光空間部H内に籠もった状態となる。バックライトユニット3は、放熱ユニット8によって導光空間部Hに籠もる熱を効率よく放熱して、光学シートブロック10の上述した各光学シート体の特性変化、各LED12の点灯状態の不安定化、液晶パネル5の色むら、回路部を構成する電子部品等の動作の不安定化を抑制する。

10

## 【0061】

放熱ユニット8は、上述した各光源アレイ11a~11d毎に設けられて光源ブロック体21の取付部材を兼ねる複数の放熱プレート24と、これら放熱プレート24にそれぞれ取り付けられた多数本のヒートパイプ25と、これらヒートパイプ25の両端部が接続される図示しないヒートシンクや、ヒートシンクの冷却機能を促進する冷却ファン等によって構成される。放熱ユニット8は、詳細を後述するように各放熱プレート24にヒート

20

## 【0062】

各放熱プレート24は、熱伝導率に優れ、加工性がよくかつ軽量で廉価なアルミ材が用いられて、押出加工によって上述した各光源アレイ11a~11dの長さと同幅とにほぼ等しい長尺な矩形板状に形成される。各放熱プレート24は、光源ブロック体21の取付部材を兼ねることから機械的剛性を有する所定の厚みを以って形成される。なお、各放熱プレート24については、アルミ材に限定されず、熱伝導率が良好な、例えばアルミ合金材、マグネシウム合金材或いは銀合金材や銅材等によって形成するようにしてもよい。各放熱プレート24は、比較的小型の場合に、例えばプレス加工や切出し加工等によって形成され、主面24a上に配線基板22を取付ねじによって固定する。

30

## 【0063】

各放熱プレート24には、背面側にヒートパイプ25を嵌合する断面が略アーチ型形状の凹溝からなるヒートパイプ嵌合凹部24bが形成されている。ヒートパイプ嵌合凹部24bは、ヒートパイプ25の外径とほぼ等しい開口幅を有するとともにやや小さな高さ(深さ)を以って形成することにより、ヒートパイプ25を保持部材等を介さずに仮保持することが可能な開口形状を以って形成されている。各放熱プレート24は、ヒートパイプ嵌合凹部24bによって、ヒートパイプ25を配線基板22の最も温度が高くなるLED実装領域により近い位置に配置する。

## 【0064】

ヒートパイプ25は、各種の電子機器等において高温となる電源部等から放熱手段へと熱伝導を行うために一般的に採用される部材であり、熱伝導率に優れた銅等の金属製パイプ材内を排気した状態で所定の温度で気化する水等の伝導媒体を封入して構成され、高能率の熱伝導能力を有している。ヒートパイプ25は、上述したように各放熱プレート24に一体的に組み付けられ、各放熱プレート24とともに両端部がヒートシンクと接続される。ヒートパイプ25においては、高温側の放熱プレート24からの熱伝導を受けて内部に封入された伝導媒体が液体から気体へと気化する。ヒートパイプ25においては、気化した伝導媒体がパイプ内を低温側のヒートシンク26との接続部へと流れて冷却されることで凝縮熱を放出して液化する。ヒートパイプ25においては、液化した伝導媒体が金属パイプの内壁に形成した長さ方向の多数条の溝や多孔質層内を毛細管現象によって放熱プレート24側へと移動してパイプ内の循環が行われることで、高能率の熱伝導作用を奏す

40

50

る。

【0065】

放熱ユニット8においては、上述した構成の放熱プレート24に高能率の熱伝導能力を有するヒートパイプ25を一体化して取り付けることにより、このヒートパイプ25を発熱源の各LED12の配列領域の真下に近接して延在させた構成となる。放熱ユニット8においては、各LED12を実装した配線基板22と、この配線基板22を保持する放熱プレート24とヒートパイプ25とが互いに密着した状態で重ね合わされてヒートシンクへの熱伝導体を構成する。放熱ユニット8においては、かかる構成によりスペース効率を図って各LED12からの発生熱を極めて効率よくヒートシンクへと伝導して放熱することで、導光空間部Hの高温化を低減してバックライトユニット3が安定した動作で液晶パネル5に対して表示光を供給するようにする。

10

【0066】

以上のように構成された液晶表示装置1においては、アレイ配列した複数の光源ブロック11に多数個のLED12を実装した光源ユニット7を光源とし、各LED12から出射された高容量の表示光を光学シートブロック10を介して液晶パネルユニット2に供給する。液晶表示装置1においては、放熱ユニット8によって各LED12から発生した熱を効率よく放熱する。液晶表示装置1においては、光学シートブロック10を構成する光拡散プレート15が調光パターン18によって各LED12から出射された表示光の直射成分の入射を規制する。

【0067】

液晶表示装置1においては、光拡散プレート15により反射した表示光を、反射プレート16によって反射して光拡散プレート15に入射することで光効率の向上が図られるようにする。液晶表示装置1においては、光拡散プレート15の全面から、部分的な高輝度成分を除去して均一化した表示光を出射して拡散導光プレート14に供給する。液晶表示装置1においては、拡散導光プレート14の内部で表示光を適宜反射、屈折させることでさらに均一化し、この表示光を光学機能シート積層体13に供給する。液晶表示装置1においては、光学機能シート積層体13において所定の光学特性を有する表示光に変換する動作を行い、この光学機能シート積層体13から液晶パネル5に対して表示光の供給を行う。

20

【0068】

液晶表示装置1においては、光拡散プレート15に各調光パターン18が各LED12にそれぞれ対向して直上位置に形成されており、各調光パターン18によって表示光の直射成分を反射させることで高輝度領域の発生を低減する。液晶表示装置1においては、LED12の外径よりもやや大型でありかつ縦長の楕円形に形成した各調光パターン18が、各LED12から外周方向に出射された表示光が各光源アレイ11a~11d間に集光した横筋状の高輝度領域の発生を低減する。液晶表示装置1においては、熱変化や部品精度或いは組立精度に起因する寸法変化に対しても、各調光パターン18と各LED12との位置ズレが吸収されるようにする。

30

【0069】

液晶表示装置1においては、各LED12から出射された高容量の表示光が、液晶パネル5に対して効率よく導光される。液晶表示装置1においては、光拡散プレート15から全面に亘って均一化した表示光が出射されることで、液晶パネル5において、色むら、ランプイメージ或いは横筋の発生を防止した高輝度かつ高精度の表示が行われるようになる。

40

【図面の簡単な説明】

【0070】

【図1】実施の形態として示す透過型液晶表示装置の要部分解斜視図である。

【図2】液晶表示装置の要部縦断面図である。

【図3】光拡散プレートを示し、同図(A)は要部平面図、同図(B)は要部縦断面図である。

50

【図4】調光パターンの構成を示し、同図(A)は要部平面図、同図(B)は要部縦断面図である。

【図5】形状を異にする調光パターンを形成した光拡散プレートにおける輝度の測定結果を示した図である。

【図6】輝度の測定結果を示すグラフである。

【図7】光源ユニットの要部平面図である。

【図8】光源ブロックの要部斜視図である。

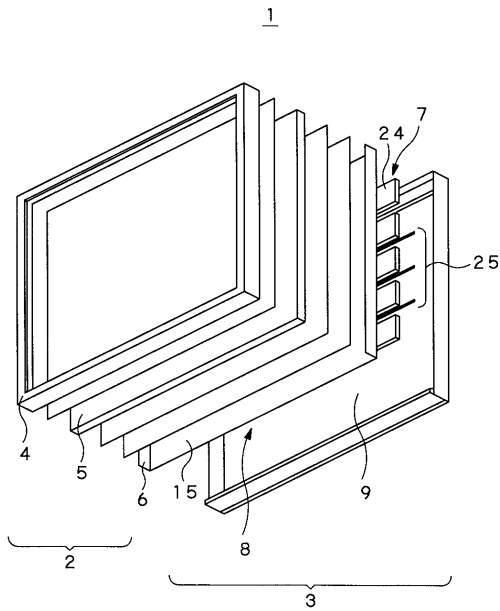
【符号の説明】

【0071】

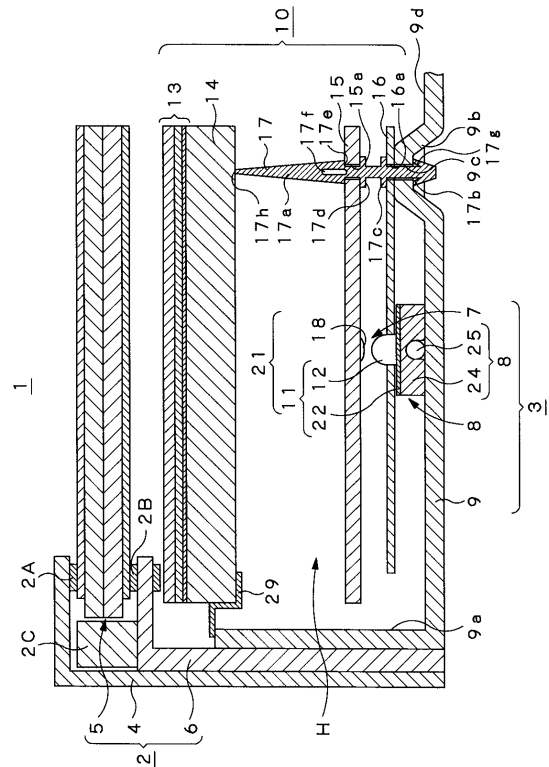
1 液晶表示装置、2 液晶パネルユニット、3 バックライトユニット、5 液晶パネル、7 光源ユニット、8 放熱ユニット、9 バックパネル、10 光学シートブロック、11 光源ブロック、12 発光ダイオード(LED)、13 光学機能シート積層体、14 拡散導光プレート、15 光拡散プレート、16 反射シート、17 光学スタッド部材、18 調光パターン、19 調光ドット、20 パターン形成領域、21 光源ブロック体、22 配線基板、24 放熱プレート、25 ヒートパイプ、非パターン形成領域

10

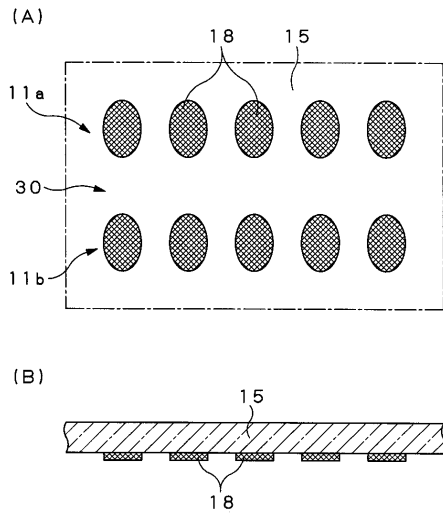
【図1】



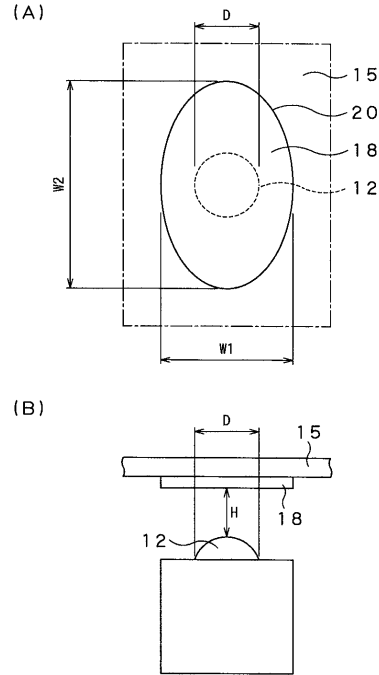
【図2】



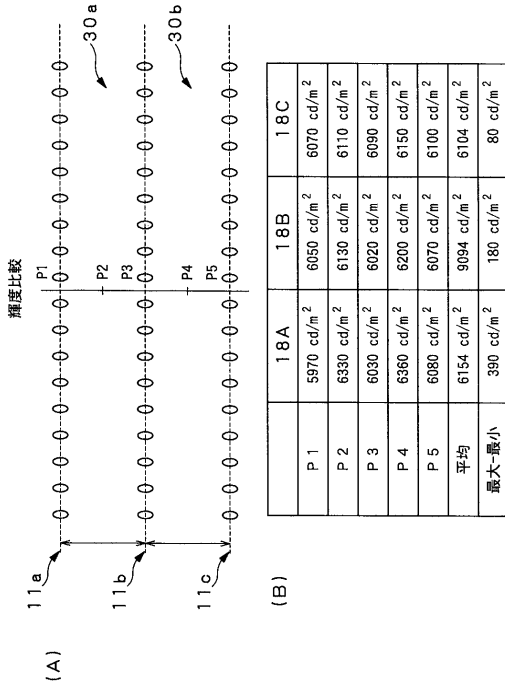
【 図 3 】



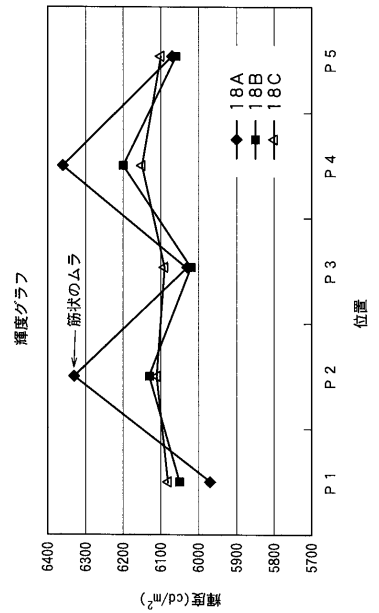
【 図 4 】



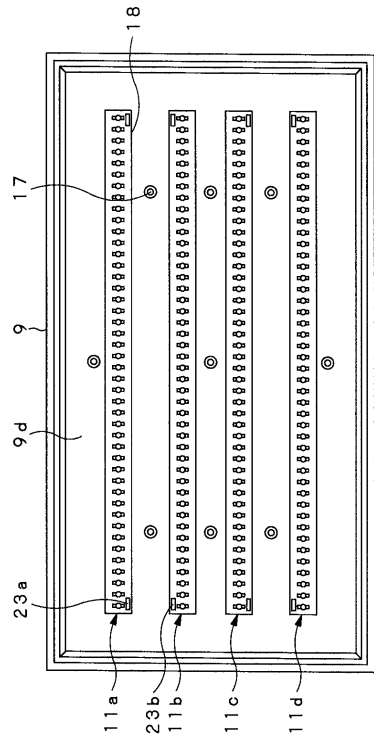
【 図 5 】



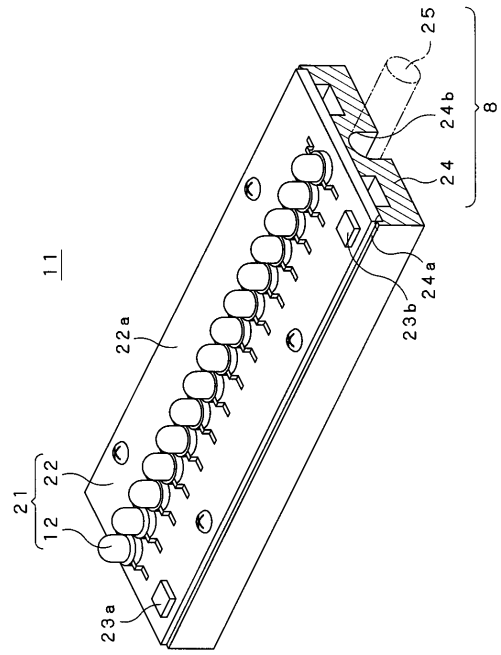
【 図 6 】



【 図 7 】



【 図 8 】



---

フロントページの続き

(72)発明者 畠中 正斗

東京都品川区北品川6丁目7番35号 ソニー株式会社内

Fターム(参考) 2H042 BA02 BA11 BA13 BA15 BA18 BA20

2H091 FA02Y FA07X FA07Z FA11X FA11Z FA14Z FA23Z FA32Z FA41Z FA45Z

GA01 GA03 GA06 GA07 GA08 LA18

专利名称(译)	背光装置和透射型液晶显示装置		
公开(公告)号	<a href="#">JP2006058481A</a>	公开(公告)日	2006-03-02
申请号	JP2004238786	申请日	2004-08-18
[标]申请(专利权)人(译)	索尼公司		
申请(专利权)人(译)	索尼公司		
[标]发明人	真濱和利 畠中正斗		
发明人	真濱 和利 畠 中正斗		
IPC分类号	G02F1/13357 G02B5/02 F21S2/00 F21Y101/02		
CPC分类号	G02B6/0073 G02F1/133603 G02F1/133606 G02F1/133611		
FI分类号	G02F1/13357 G02B5/02.A F21S1/00.E F21Y101/02 F21S2/00.480 F21S2/00.481 F21S2/00.482 F21S2/00.497 F21Y115/10		
F-TERM分类号	2H042/BA02 2H042/BA11 2H042/BA13 2H042/BA15 2H042/BA18 2H042/BA20 2H091/FA02Y 2H091/FA07X 2H091/FA07Z 2H091/FA11X 2H091/FA11Z 2H091/FA14Z 2H091/FA23Z 2H091/FA32Z 2H091/FA41Z 2H091/FA45Z 2H091/GA01 2H091/GA03 2H091/GA06 2H091/GA07 2H091/GA08 2H091/LA18 2H191/FA13 2H191/FA13Z 2H191/FA31 2H191/FA31Z 2H191/FA42 2H191/FA42X 2H191/FA71 2H191/FA71Z 2H191/FA83 2H191/FA83Z 2H191/FA85 2H191/FA85Z 2H191/FB14 2H191/FC17 2H191/FD04 2H191/FD16 2H191/FD32 2H191/FD33 2H191/GA24 2H191/LA04 2H191/LA13 2H191/LA24 2H391/AA18 2H391/AB04 2H391/AB05 2H391/AB24 2H391/AC10 2H391/AC13 2H391/AC23 2H391/AC32 2H391/AC42 2H391/CA04 2H391/CA06 2H391/CA09 2H391/CA14 2H391/CA24 2H391/CA34 3K244/AA01 3K244/BA03 3K244/BA07 3K244/BA08 3K244/BA21 3K244/BA31 3K244/BA39 3K244/BA42 3K244/BA48 3K244/CA02 3K244/DA01 3K244/DA17 3K244/EA02 3K244/EA16 3K244/FA12 3K244/GA01 3K244/GA02 3K244/GA03 3K244/GA05 3K244/GA06 3K244/GA08 3K244/GB22 3K244/GB28 3K244/GB29 3K244/LA07		
代理人(译)	小池 晃		
其他公开文献	JP4590977B2		
外部链接	<a href="#">Espacenet</a>		

摘要(译)

解决的问题：执行高亮度显示，其中可以抑制颜色不均匀和水平条纹。  
 解决方案：透明树脂光提供在光学片块10中，该光学片块10设置在液晶面板5和具有大量LED 12的光源单元7之间，并控制从每个LED 12发出的显示光的入射 设有扩散板15。在光扩散板（15）上，通过用光反射性墨水进行印刷而形成比各LED（12）的外径大且具有上下长的形状的调光图案（18）。[选择图]图4

