



(12)实用新型专利

(10)授权公告号 CN 210348128 U

(45)授权公告日 2020.04.17

(21)申请号 201921345044.2

(22)申请日 2019.08.19

(73)专利权人 苏州必康医疗科技有限公司  
地址 215011 江苏省苏州市高新区竹园路  
209号4号楼207室

(72)发明人 张波

(74)专利代理机构 苏州慧通知识产权代理事务  
所(普通合伙) 32239  
代理人 丁秀华

(51) Int. Cl.  
G02F 1/1333(2006.01)

(ESM)同样的发明创造已同日申请发明专利

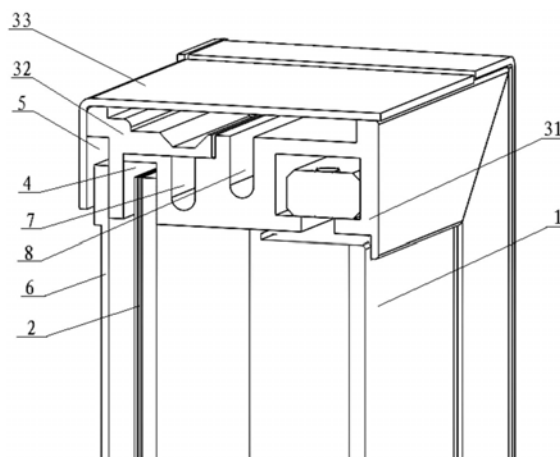
权利要求书2页 说明书6页 附图7页

(54)实用新型名称

一种具有型材框架结构的液晶显示器

(57)摘要

本实用新型公开了一种具有型材框架结构的液晶显示器,包括液晶面板、背光组件、背板和型材框架,型材框架包括多个边框,多个边框闭合连接固定液晶面板、背光组件和背板;边框包括第一分件、第二分件和第三分件,第一分件与第二分件固定连接,第一分件与第二分件配合形成第一卡槽,用于固定背光组件;第三分件包括第一分件和第二分件,第三分件与第二分件配合形成第二卡槽,用于固定液晶面板;第一分件包括向显示器内部方向延伸形成的限位板,限位板用于固定所述背板。本实用新型的液晶显示器的型材框架坚固耐用,特殊的结构设计使得型材框架能够同时固定背光组件、背板和液晶面板,且组装方便,提高了生产效率。



1. 一种具有型材框架结构的液晶显示器,包括液晶面板(6)、背光组件(2)、背板(1)和型材框架(3),其特征在于:所述型材框架(3)包括多个边框,多个所述边框闭合连接固定所述液晶面板(6)、背光组件(2)和背板(1);

所述边框包括第一分件(31)、第二分件(32)和第三分件(33),所述第一分件(31)与所述第二分件(32)固定连接,所述第一分件(31)与所述第二分件(32)配合形成第一卡槽(4),所述第一卡槽(4)用于固定所述背光组件(2);

所述第三分件(33)盖设在所述第一分件(31)和所述第二分件(32)表面,所述第三分件(33)与所述第二分件(32)配合形成第二卡槽(5),所述第二卡槽(5)用于固定所述液晶面板(6);

所述第一分件(31)包括向显示器内部方向延伸形成的限位板(314),所述限位板(314)用于固定所述背板(1)的位置。

2. 根据权利要求1所述的具有型材框架结构的液晶显示器,其特征在于:所述第一分件(31)包括第一主体部(311)和垂直于所述第一主体部(311)的第一承载部(312),所述第二分件(32)包括第二主体部(321)、第二承载部(322)和固定部(323),所述第二承载部(322)和所述固定部(323)垂直设置于所述第二主体部(321)的相对两侧,所述第三分件(33)包括第一覆盖面板(331)和垂直于所述第一覆盖面板(331)的第二覆盖面板(332)。

3. 根据权利要求2所述的具有型材框架结构的液晶显示器,其特征在于:所述第一承载部(312)表面设有相互平行且呈台阶结构分布的第一凹槽(7)和第二凹槽(8),所述第一凹槽(7)的开口所在平面低于所述第二凹槽(8)的开口所在平面,所述第一凹槽(7)位于所述第一承载部(312)远离所述第一主体部(311)的一端。

4. 根据权利要求3所述的具有型材框架结构的液晶显示器,其特征在于:所述第二分件(32)的固定部(323)搭在所述台阶上并与所述第一凹槽(7)配合固定,所述第一凹槽(7)的一侧向所述第二主体部(321)方向延伸形成支撑板(313),所述台阶和所述支撑板(313)共同支撑所述固定部(323)并限制所述第二分件(32)的位置。

5. 根据权利要求4所述的具有型材框架结构的液晶显示器,其特征在于:所述第二主体部(321)、所述支撑板(313)和所述第一凹槽(7)的一侧配合形成所述第一卡槽(4)。

6. 根据权利要求2所述的具有型材框架结构的液晶显示器,其特征在于:所述第二主体部(321)、所述第二承载部(322)和所述第二覆盖面板(332)配合形成所述第二卡槽(5)。

7. 根据权利要求2所述的具有型材框架结构的液晶显示器,其特征在于:所述第一主体部(311)的一端与所述第二承载部(322)的一端在同一平面内,共同支撑所述第一覆盖面板(331);所述第一主体部(311)的另一端向显示器内部方向延伸形成所述限位板(314)。

8. 根据权利要求4所述的具有型材框架结构的液晶显示器,其特征在于:所述固定部(323)与所述第一卡槽(4)对应的位置处设有多个卡口(325),所述支撑板(313)设有与所述卡口(325)配合的通孔,所述背光组件(2)的边缘处设有与所述卡口(325)相配合的卡脚,所述卡脚穿过所述通孔并插入所述卡口(325)内,使得所述背光组件(2)进一步固定。

9. 根据权利要求3所述的具有型材框架结构的液晶显示器,其特征在于:所述第一覆盖面板(331)与所述第二凹槽(8)之间设有垫板(334)。

10. 根据权利要求2所述的具有型材框架结构的液晶显示器,其特征在于:所述第一承载部(312)设有固定槽(9),所述固定槽(9)的长度方向与所述第一分件(31)的长度方向一

致,相邻的两个所述第一分件之间通过L型连接件连接(10),所述L型连接件(10)包括两个连接支腿(11),所述两个连接支腿(11)分别插入相邻的两个所述第一分件(31)的所述固定槽(9)内,所述L型连接件(10)的两个连接支腿(11)分别与所述第一分件(31)固定连接。

## 一种具有型材框架结构的液晶显示器

### 技术领域

[0001] 本实用新型涉及医疗显示领域,尤其涉及一种具有型材框架结构的液晶显示器。

### 背景技术

[0002] 液晶显示器为平面超薄的显示设备,它的主要原理是以电流刺激液晶分子产生点、线、面配合背部灯管构成画面。液晶显示器具有高画质、超薄、空间利用率佳、低消耗功率、低辐射等优越特性,因此倍受各行业的青睐。

[0003] 液晶显示器的框架是液晶显示器的重要部件之一,常见液晶显示器主要包括有液晶面板、为液晶面板提供光源的背光模组、以及将液晶面板固定至所述背光模组上的前框,所述背光模组包括胶框,用来支撑所述液晶面板及背光模组中的其它部件,例如光学膜片、导光板、灯条等。前框能够保护LCD的边缘并防止静电放电冲击和加固LCD结构;胶框主要是用来固定整个背光模组,而胶框放置不当、碰撞及脏污等对背光板模组功能都会产生损害和影响。

[0004] 传统的显示器外框是由钣金折弯后再焊接而成,因为采用手工焊接,显示器外壳产品的外观无法达到统一,质量不能保证,存在结构不稳定、质量过重不便于安装等缺点。

[0005] 目前,很多厂家采用模具整体注塑成型生产液晶显示器框架,但市场上出现很多不同尺寸的液晶显示器,因此在制造背光模组的过程中,需要利用不同尺寸的模具来注塑形成不同尺寸的框架,以适应不同尺寸的液晶显示器。然而,由于模具的制作周期长,价格高,无形中增加了背光模组的生产制造成本,而且一旦某种尺寸的液晶显示器停止生产,则用于为该液晶显示器生产框架的模具就会被淘汰,造成资源浪费。

[0006] 现有技术中还有直接通过模具挤出成型生产塑料框架的,通过弯折型材形成塑料框架,或者通过每段型材的拼接形成塑料框架。由于挤出模具的共用性高,减少了专用模具的数量,可以进一步降低框架的成本,还可以缩短液晶显示装置的开发周期。但塑料材质强度低、表面装饰效果差,框架及框架内壁结构单一,对液晶面板和背光模组的固定不稳定,且上述的框架相对应地也需要有多个尺寸规格,每种框架都需要开发专业的模具,增加了生产制造成本。

[0007] 现有技术中液晶显示器的框架对背光模组、液晶面板和背板的固定并不牢靠,且组装时非常麻烦,很容易损坏液晶面板,并降低生产效率。

[0008] 因此,需要解决现有技术中存在的上述问题。

### 实用新型内容

[0009] 本实用新型的目的是针对现有技术存在的缺陷,提供一种具有型材框架结构的液晶显示器,本实用新型的液晶显示器的型材框架坚固耐用,特殊的结构设计使得型材框架能够同时固定背光组件、背板和液晶面板,且组装方便,提高了生产效率。

[0010] 为了解决背景技术中的技术问题,本实用新型提供了一种具有型材框架结构的液晶显示器,包括液晶面板、背光组件、背板和型材框架,所述型材框架包括多个边框,多个所

述边框闭合连接固定所述液晶面板、背光组件和背板；

[0011] 所述边框包括第一分件、第二分件和第三分件，所述第一分件与所述第二分件固定连接，所述第一分件与所述第二分件配合形成第一卡槽，所述第一卡槽用于固定所述背光组件；所述第三分件盖设在所述第一分件和所述第二分件表面，所述第三分件与所述第二分件配合形成第二卡槽，所述第二卡槽用于固定所述液晶面板；所述第一分件包括向显示器内部方向延伸形成的限位板，所述限位板用于固定所述背板的位置。

[0012] 具体地，所述第一分件包括第一主体部和第一承载部，所述第一承载部垂直于所述第一主体部，所述第一承载部表面设有相互平行的第一凹槽和第二凹槽；

[0013] 所述第二分件包括第二主体部、第二承载部和固定部，所述第二承载部和所述固定部位于所述第二主体部的相对两侧，且所述第二承载部和所述固定部垂直于所述第二主体部，所述固定部设有与所述第一凹槽相配合的第一安装孔，螺钉通过所述第一安装孔和第一凹槽将所述第一分件和所述第二分件固定连接；

[0014] 所述第三分件包括第一覆盖面板和第二覆盖面板，所述第一覆盖面板和所述第二覆盖面板相互垂直且呈L型结构分布，所述第一覆盖面板设有与所述第二凹槽相配合的第二安装孔，螺钉通过所述第二安装孔和第二凹槽将所述第一分件和所述第三分件固定连接。

[0015] 优选地，所述第一凹槽和所述第二凹槽呈台阶结构分布，所述第一凹槽的开口所在平面低于所述第二凹槽的开口所在平面，所述第一凹槽位于所述第一承载部远离所述第一主体部的一端。

[0016] 进一步地，所述第二分件的固定部搭在所述台阶上并与所述第一凹槽配合固定，所述第一凹槽的一侧向所述第二主体部方向延伸形成支撑板，所述台阶和所述支撑板共同支撑所述固定部并限制所述第二分件的位置；所述第二主体部、所述支撑板和所述第一凹槽的一侧配合形成所述第一卡槽，所述第二主体部、所述第二承载部和所述第二覆盖面板配合形成所述第二卡槽。

[0017] 优选地，所述第一承载部设有固定槽，所述固定槽的长度方向与所述第一分件的长度方向一致，相邻的两个所述第一分件之间通过L型连接件连接，所述L型连接件包括两个连接支腿，所述两个连接支腿分别插入相邻的两个所述第一分件的所述固定槽内，所述L型连接件的两个连接支腿分别与所述第一分件固定连接。

[0018] 优选地，所述第一主体部的一端与所述第二承载部的一端在同一平面内，共同支撑所述第一覆盖面板；所述第一主体部的另一端向显示器内部方向延伸形成限位板，所述限位板固定所述背板的位置。

[0019] 具体地，所述固定部与所述第一卡槽相对的一边设有多个卡口，所述支撑板设有与所述卡口配合的通孔，所述背光组件的边缘处设有与所述卡口相配合的卡脚，所述卡脚穿过所述通孔并插入所述卡口内，使得所述背光组件进一步固定。

[0020] 优选地，所述第一覆盖面板与所述第二凹槽之间设有垫板，螺钉穿过所述第二安装孔和所述垫板固定在所述第二凹槽内。

[0021] 优选地，所述型材框架由型材按照指定尺寸切割并拼接而成，所述型材为铝型材。

[0022] 具体地，所述型材框架的尺寸与所述背光组件和所述液晶面板的尺寸相匹配，所述背光组件和所述液晶面板的尺寸为7-98寸。

[0023] 本实用新型提供的具有型材框架结构的液晶显示器,具有如下有益效果:

[0024] 1. 本实用新型的液晶显示器的框架为型材框架,型材框架包括多个边框,多个边框闭合连接固定液晶面板、背光组件和背板,面对不同尺寸的液晶显示器,灵活化的切割型材并拼接组成型材框架,从而批量化的生产不同尺寸的液晶显示器,无需重新开模具,降低了生产成本。

[0025] 2. 本实用新型的具有型材框架结构的液晶显示器,框架的边框包括第一分件、第二分件和第三分件,特殊的型材框架结构设计能够同时固定背光组件、背板和液晶面板,且框架能够快捷、方便的进行安装,更好的保护液晶面板,并提高了生产效率。

[0026] 3. 本实用新型的型材框架材料为铝型材,坚固耐用,外型美观且稳定性好。

## 附图说明

[0027] 为了更清楚地说明本实用新型的技术方案,下面将对实施例或现有技术描述中所需要使用的附图作简单地介绍,显而易见地,下面描述中的附图仅仅是本实用新型的一些实施例,对于本领域普通技术人员来讲,在不付出创造性劳动的前提下,还可以根据这些附图获得其它附图。

[0028] 图1是本实用新型具有型材框架结构的液晶显示器的整体装配图;

[0029] 图2是本实用新型具有型材框架结构的液晶显示器的分解示意图;

[0030] 图3是图2中型材框架拆分后的分解示意图;

[0031] 图4是本实用新型的型材框架的边框结构示意图;

[0032] 图5是第一分件与第二分件的装配示意图;

[0033] 图6是第三分件的结构示意图;

[0034] 图7是L型连接件的结构示意图;

[0035] 图8是图3中A处的局部放大图;

[0036] 图9是图3中B处的局部放大图;

[0037] 图10是图3中C处的局部放大图;

[0038] 图11是第一卡槽容纳背光组件时卡口与卡脚相配合的结构示意图。

[0039] 其中,图中附图标记对应为:1-背板,2-背光组件,3-型材框架,4-第一卡槽,5-第二卡槽,6-液晶面板,7-第一凹槽,8-第二凹槽,9-固定槽,10-L型连接件,11-连接支腿,21-第一卡脚,22-第二卡脚,31-第一分件,311-第一主体部,312-第一承载部,313-支撑板,314-限位板,315-固定块,32-第二分件,321-第二主体部,322-第二承载部,323-固定部,324-第一安装孔,325-卡口,33-第三分件,331-第一覆盖面板,332-第二覆盖面板,333-第二安装孔,334-垫板。

## 具体实施方式

[0040] 下面将结合附图,对本实用新型实施例中的技术方案进行清楚、完整地描述,显然,所描述的实施例仅仅是本实用新型一部分实施例,而不是全部的实施例。基于本实用新型中的实施例,本领域普通技术人员在没有作出创造性劳动的前提下所获得的所有其他实施例,都属于本实用新型保护的范围。

[0041] 此处所称的“一个实施例”或“实施例”是指可包含于本实用新型至少一个实现方

式中的特定特征、结构或特性。在本实用新型的描述中,需要理解的是,术语“上”、“顶”、“底”、等指示的方位或位置关系为基于附图所示的方位或位置关系,仅是为了便于描述本实用新型和简化描述,而不是指示或暗示所指的装置或元件必须具有特定的方位、以特定的方位构造和操作,因此不能理解为对本实用新型的限制。此外,术语“第一”、“第二”仅用于描述目的,而不能理解为指示或暗示相对重要性或者隐含指明所指示的技术特征的数量。由此,限定有“第一”、“第二”的特征可以明示或者隐含的包括一个或者更多个该特征。而且,术语“第一”、“第二”等是用于区别类似的对象,而不必用于描述特定的顺序或先后次序。应该理解这样使用的数据在适当情况下可以互换,以便这里描述的本实用新型的实施例能够以除了在这里图示或描述的那些以外的顺序实施。

[0042] 实施例一:

[0043] 如图1、图2、图3和图4所示,本实用新型的具有型材框架结构的液晶显示器,包括液晶面板6、背光组件2、背板1和型材框架3,所述型材框架3包括四个边框,所述边框的两端为45°斜角设计,四个所述边框45°角拼接固定形成矩形框,固定所述液晶面板6、背光组件2和背板1。

[0044] 如图4、图5和图6所示,所述边框包括第一分件31、第二分件32和第三分件33,所述第一分件31与所述第二分件32固定连接,所述第一分件31与所述第二分件32配合形成第一卡槽4,所述第一卡槽4用于固定所述背光组件2;所述第三分件33盖设在所述第一分件31和所述第二分件32表面,所述第三分件33与所述第二分件32配合形成第二卡槽5,所述第二卡槽5用于固定所述液晶面板6。

[0045] 所述第一分件31包括第一主体部311和第一承载部312,所述第一承载部312垂直于所述第一主体部311,所述第一承载部312表面设有相互平行的第一凹槽7和第二凹槽8,所述第一凹槽7和所述第二凹槽8呈台阶结构分布,所述第一凹槽7的开口所在平面低于所述第二凹槽8的开口所在平面,所述第一凹槽7位于所述第一承载部312远离所述第一主体部311的一端;

[0046] 所述第二分件32包括第二主体部321、第二承载部322和固定部323,所述第二承载部322和所述固定部323位于所述第二主体部321的相对两侧,且所述第二承载部322和所述固定部323垂直于所述第二主体部321,所述固定部323设有与所述第一凹槽7相配合的第一安装孔324,螺钉通过所述第一安装孔324和第一凹槽7将所述第一分件31和所述第二分件32固定连接;

[0047] 所述第三分件33包括第一覆盖面板331和第二覆盖面板332,所述第一覆盖面板331和所述第二覆盖面板332相互垂直且呈L型结构分布,所述第一覆盖面板331设有与所述第二凹槽8相配合的第二安装孔333,所述第一覆盖面板331与所述第二凹槽8之间设有垫板334,螺钉穿过所述第二安装孔333和所述垫板334固定在所述第二凹槽8内,将所述第一分件31和所述第三分件33固定连接。

[0048] 所述第一主体部311的一端与所述第二承载部322的一端在同一平面内,共同支撑所述第一覆盖面板331;所述第一主体部311的另一端向显示器内部方向延伸形成限位板314,所述限位板314固定所述背板1的位置。

[0049] 所述第一凹槽7和所述第二凹槽8呈台阶结构分布,所述第二分件32的固定部323搭在所述台阶上并与所述第一凹槽7配合固定,所述第一凹槽7的一侧向所述第二主体部

321方向延伸形成支撑板313,所述台阶和所述支撑板313共同支撑所述固定部323并限制所述第二分件32的位置;所述第二主体部321、所述支撑板313和所述第一凹槽7的一侧配合形成所述第一卡槽4,所述第二主体部321、所述第二承载部322和所述第二覆盖面板332配合形成所述第二卡槽5。

[0050] 如图5、图7和图8所示,所述第一承载部312设有固定槽9,所述固定槽9的长度方向与所述第一分件31的长度方向一致,相邻的两个所述第一分件之间通过L型连接件10连接,所述L型连接件10包括两个连接支腿11,所述两个连接支腿11上分别设有多个螺钉孔,所述两个连接支腿11分别插入相邻的两个所述第一分件31的所述固定槽9内,并通过螺钉将所述连接支腿11与所述第一分件31固定在一起。

[0051] 如图9、图10和图11所示,所述固定部323与所述第一卡槽4对应的位置处设有多个卡口325,所述支撑板313设有与所述卡口325配合的通孔和固定块315,所述背光组件2的边缘处设有与所述卡口325相配合的卡脚,所述卡脚穿过所述通孔并插入所述卡口325内,所述固定块315固定所述卡脚的位置,使得所述背光组件2进一步固定。所述背光组件2包括光学膜片和扩散板等,所述卡脚包括第一卡脚21和第二卡脚22,较佳地,所述第一卡脚21为“回”字形结构,所述固定块315穿过所述“回”字形结构的中心;较佳地,所述卡口325和所述卡脚分别间隔均匀分布在所述固定部323上和所述背光组件2的边缘处。

[0052] 优选地,所述型材框架由型材按照指定尺寸切割并拼接而成,所述型材为铝型材,坚固耐用,外型美观且稳定性好。

[0053] 较佳地,所述型材框架3的尺寸与所述背光组件2和所述液晶面板6的尺寸相匹配,所述背光组件2和所述液晶面板6的尺寸范围为7-98寸,根据所述背光组件2和所述液晶面板6的尺寸,用同一个型材的结构设计,灵活化的切割所述型材并拼接组成所述型材框架3,从而批量化的生产不同尺寸的液晶显示器,无需专门制作模具来为不同尺寸的液晶显示器制造框架模具,不仅节省成本,避免资源浪费,还提高了生产效率。

[0054] 实施例二:

[0055] 本实施例的一种具有型材框架结构的液晶显示器结构与实施例一基本相同,区别在于所述第一分件31与所述第二分件32为一体成型,无需通过螺钉固定,增加了所述型材框架3的稳定性,减少了生产步骤,且组装更加方便、快捷,提高了生产效率和产品质量。

[0056] 实施例三:

[0057] 本实施例的一种具有型材框架结构的液晶显示器结构与实施例一基本相同,区别在于所述第一卡槽4和所述第二卡槽5的内壁分别粘贴有缓冲件(未图示),组装液晶显示器时,所述缓冲件能够保护所述背光组件2和所述液晶面板6不受损坏,所述缓冲件还能起到限位的作用,避免所述背光组件2和所述液晶面板6发生晃动。较佳地,所述缓冲件的材质为橡胶。

[0058] 本实用新型提供的具有型材框架结构的液晶显示器,具有如下有益效果:

[0059] 1. 本实用新型的液晶显示器的框架为型材框架,型材框架包括多个边框,多个边框闭合连接固定液晶面板、背光组件和背板,面对不同尺寸的液晶显示器,灵活化的切割型材并拼接组成型材框架,从而批量化的生产不同尺寸的液晶显示器,无需重新开模具,降低了生产成本。

[0060] 2. 本实用新型的具有型材框架结构的液晶显示器,框架的边框包括第一分件、第

二分件和第三分件,特殊的型材框架结构设计能够同时固定背光组件、背板和液晶面板,且框架能够快捷、方便的进行安装,更好的保护液晶面板,并提高了生产效率。

[0061] 3.本实用新型的型材框架材料为铝型材,质量轻,坚固耐用,外型美观且结构稳定性好。

[0062] 以上所揭露的仅为本实用新型的几种较佳实施例而已,当然不能以此来限定本实用新型之权利范围,因此依本实用新型权利要求所作的等同变化,仍属本实用新型所涵盖的范围。

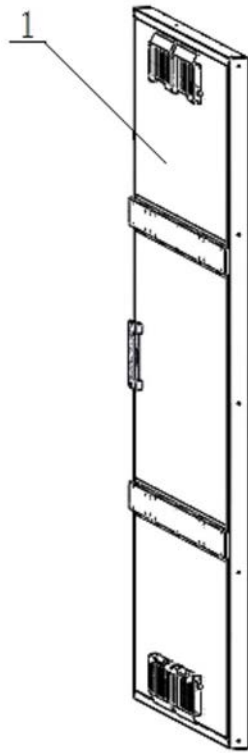


图1

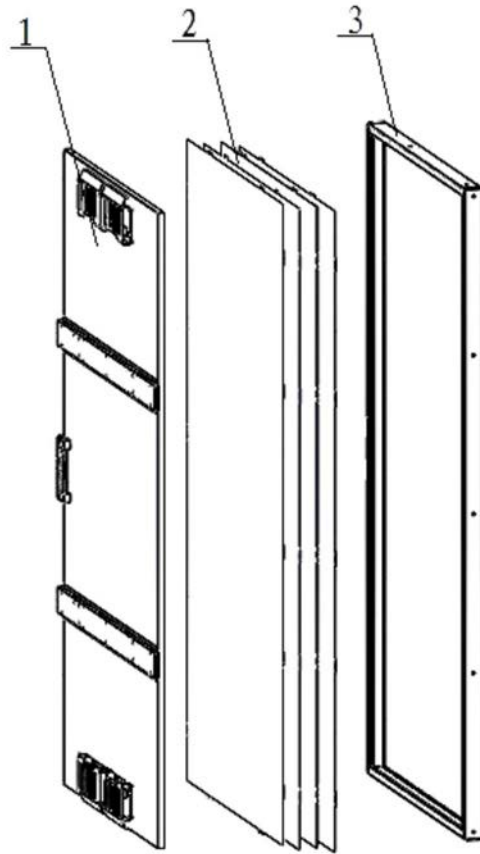


图2

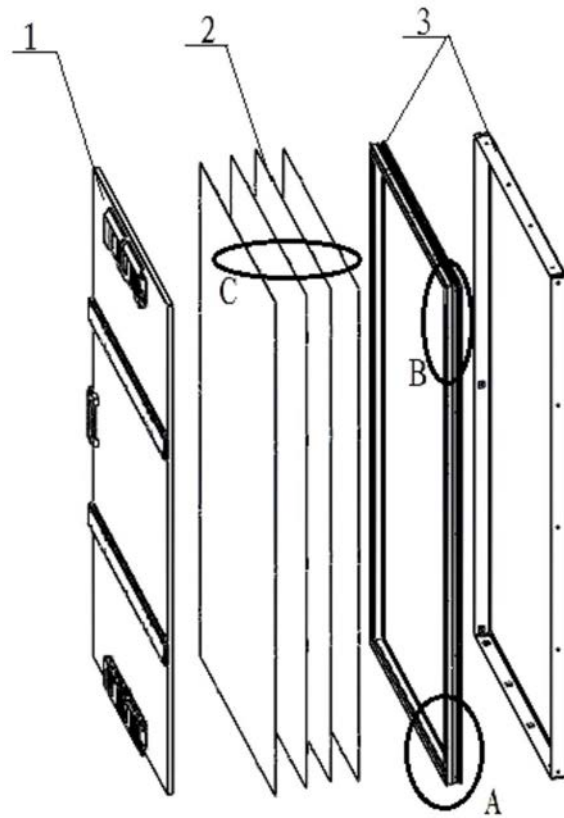


图3

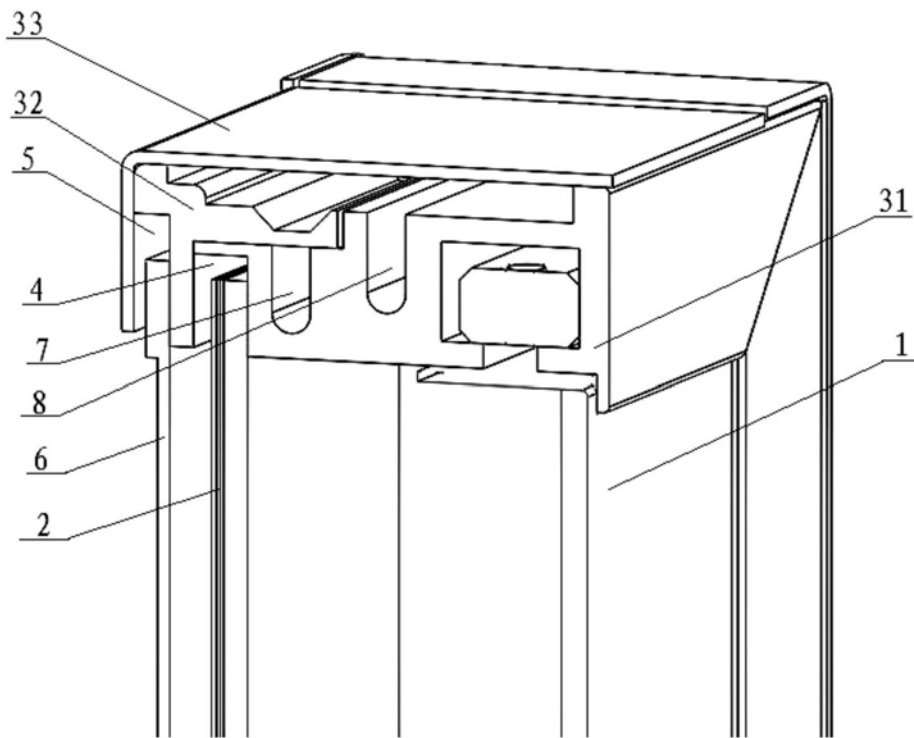


图4

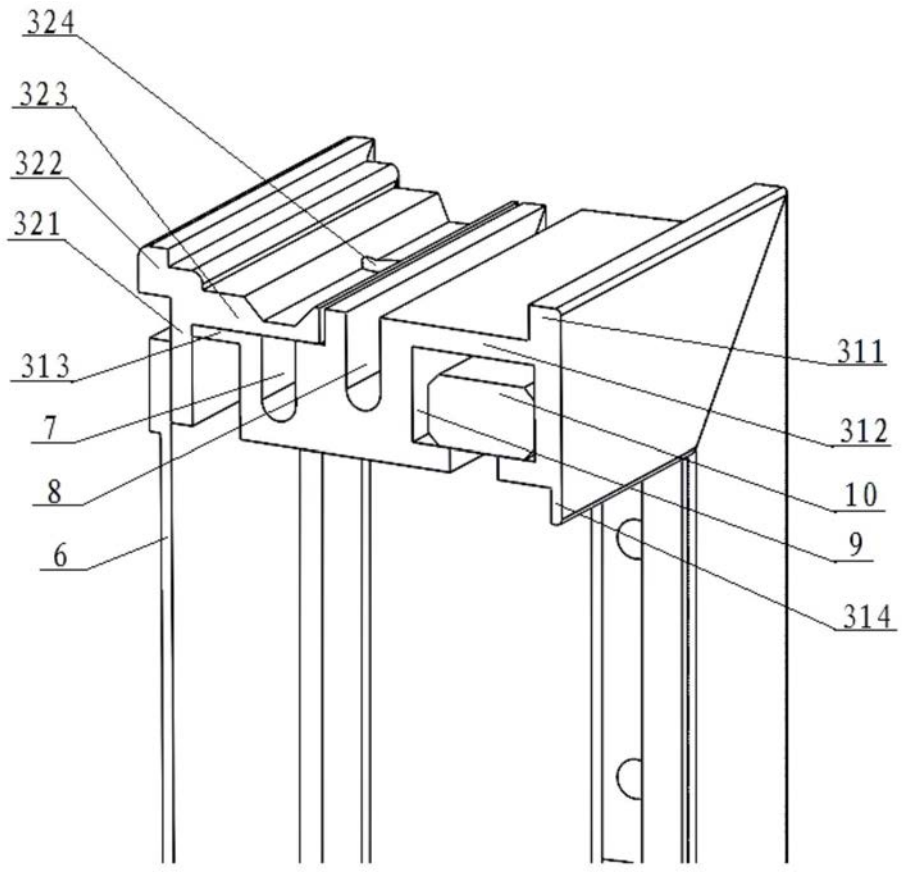


图5

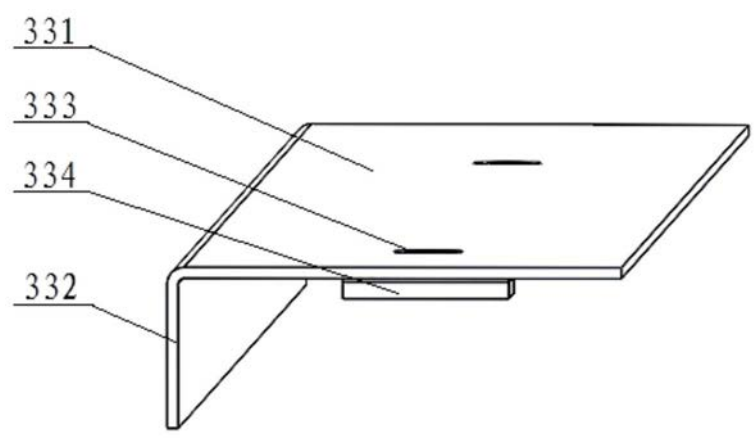


图6

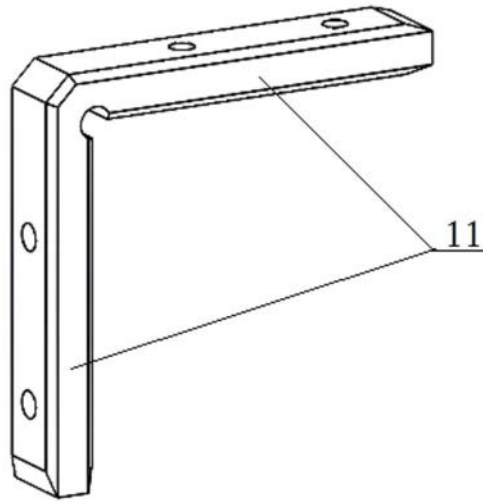


图7

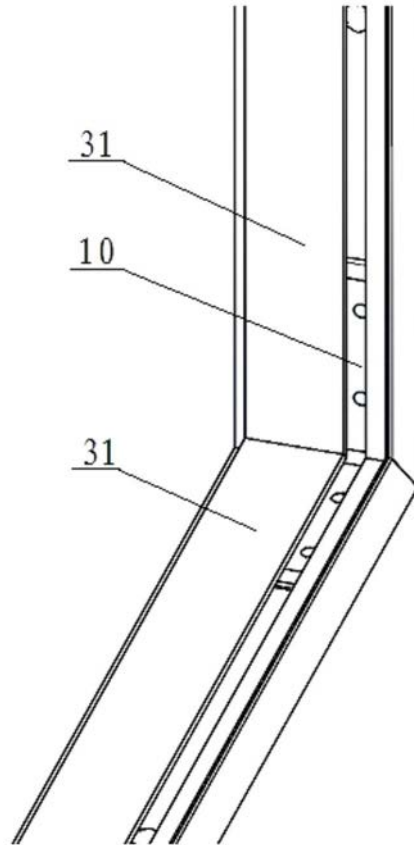


图8

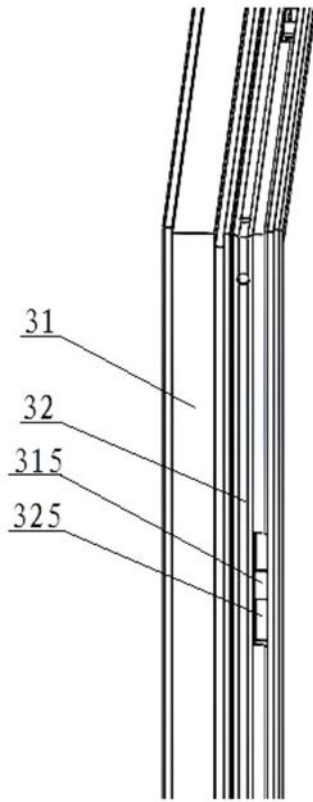


图9

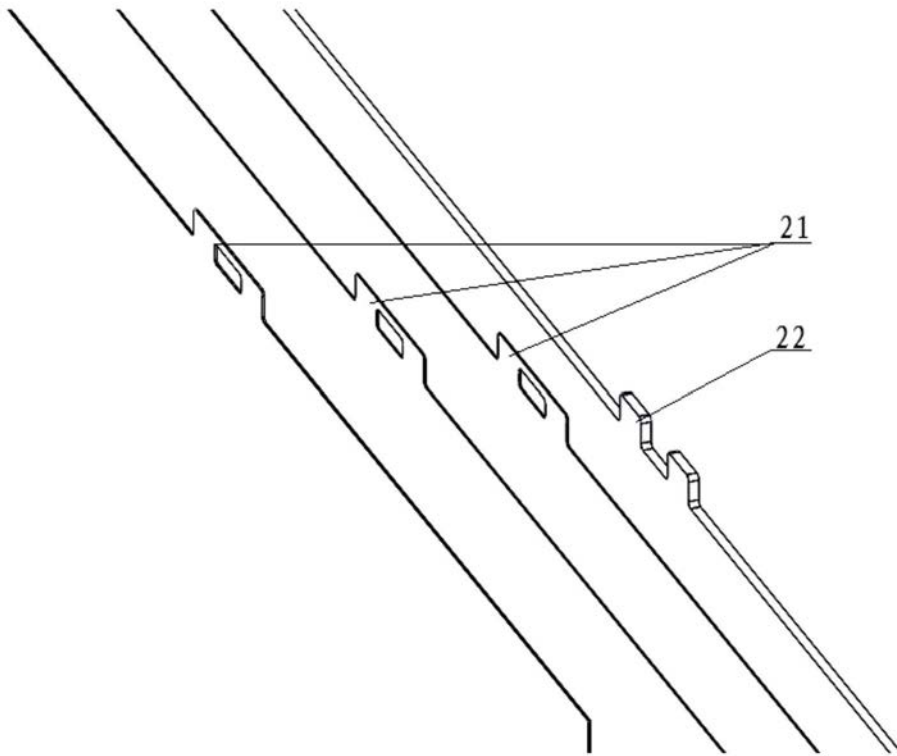


图10

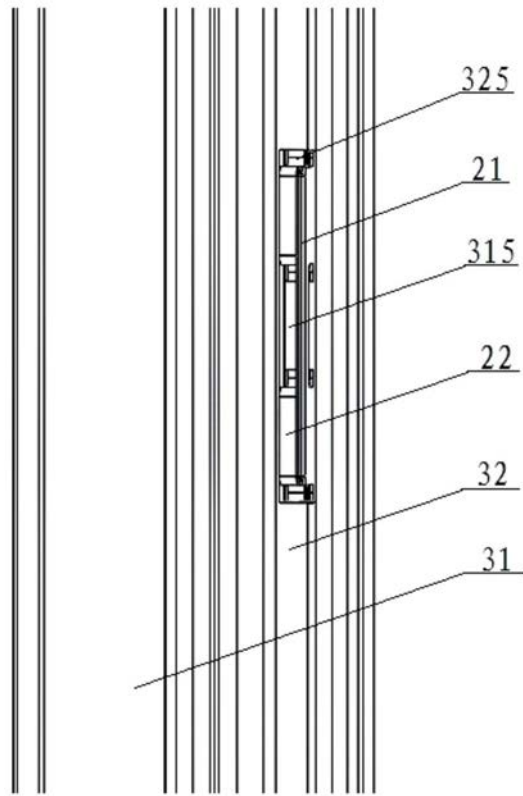


图11

|         |                              |                      |            |
|---------|------------------------------|----------------------|------------|
| 专利名称(译) | 一种具有型材框架结构的液晶显示器             |                      |            |
| 公开(公告)号 | <a href="#">CN210348128U</a> | 公开(公告)日              | 2020-04-17 |
| 申请号     | CN201921345044.2             | 申请日                  | 2019-08-19 |
| [标]发明人  | 张波                           |                      |            |
| 发明人     | 张波                           |                      |            |
| IPC分类号  | G02F1/1333                   |                      |            |
| 外部链接    | <a href="#">Espacenet</a>    | <a href="#">SIPO</a> |            |

摘要(译)

本实用新型公开了一种具有型材框架结构的液晶显示器，包括液晶面板、背光组件、背板和型材框架，型材框架包括多个边框，多个边框闭合连接固定液晶面板、背光组件和背板；边框包括第一分件、第二分件和第三分件，第一分件与第二分件固定连接，第一分件与第二分件配合形成第一卡槽，用于固定背光组件；第三分件包括第一分件和第二分件，第三分件与第二分件配合形成第二卡槽，用于固定液晶面板；第一分件包括向显示器内部方向延伸形成的限位板，限位板用于固定所述背板。本实用新型的液晶显示器的型材框架坚固耐用，特殊的结构设计使得型材框架能够同时固定背光组件、背板和液晶面板，且组装方便，提高了生产效率。

