



(12)实用新型专利

(10)授权公告号 CN 210181354 U

(45)授权公告日 2020.03.24

(21)申请号 201921271525.3

(22)申请日 2019.08.07

(73)专利权人 惠州市慧联智显工业系统有限公司

地址 516006 广东省惠州市仲恺高新区惠  
风七路2号

(72)发明人 郑春晓 胡江华 黄坚顺

(74)专利代理机构 深圳市鼎浩知识产权代理有  
限公司 44544

代理人 包雪雷

(51)Int.Cl.

G02F 1/13357(2006.01)

(ESM)同样的发明创造已同日申请发明专利

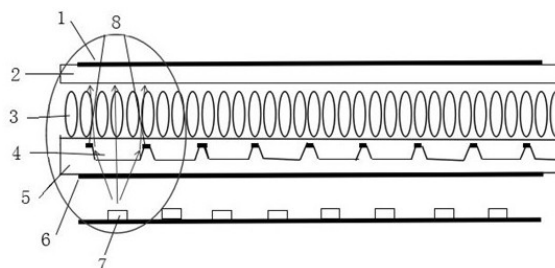
权利要求书1页 说明书2页 附图2页

(54)实用新型名称

一种高对比度液晶屏

(57)摘要

本实用新型公开了一种高对比度液晶屏,本  
实用新型所提新型设计面板结构,从上到下依次  
是:上偏光片、上玻璃基板、液晶分子、透明填充  
材料、特殊结构下玻璃基板、下偏光片;所述液晶  
分子为紧密排列的分子,分子间留有缝隙,用于  
投入光,透明填充材料上表面均匀分布遮光区,  
在特殊结构下玻璃基板内挖有等间距排列的凹  
形空间,凹形空间内为透明填充材料。本实用新  
型具有的优点:从垂直正视的亮度得到提高,且  
黑场可拦截更多的斜向光,达到黑场更黑、白场  
更亮,提高了对比度,使观看更震撼。



1. 一种高对比度液晶屏,其特征在于,包括上偏光片(1)、玻璃基板(2)、液晶分子(3)、透明填充材料(4)、下玻璃基板(5)、下偏光片(6)、LED灯(7)、遮光区(8);从上到下依次是:上偏光片(1)、上玻璃基板(2)、液晶分子(3)、透明填充材料(4)、特殊结构下玻璃基板(5)、下偏光片(6);所述液晶分子(3)为紧密排列的分子,分子间留有缝隙,透明填充材料(4)上表面均匀分布遮光区(8),在下玻璃基板(5)内挖有等间距排列的凹形空间,凹形空间内为透明填充材料(4)。

2. 根据权利要求1所述的高对比度液晶屏,其特征在于,所述透明填充材料(4)的两端分别接在遮光区(8)的两边,所述透明填充材料(4)的侧面为弧形,且透明填充材料(4)为对称结构。

3. 根据权利要求1所述的高对比度液晶屏,其特征在于,所述遮光区(8)设于LED的间隔上,在液晶分子(3)的下方。

4. 根据权利要求1所述的高对比度液晶屏,其特征在于,所述透明填充材料(4)的高度为下玻璃基板(5)高度的 $1/3-1/2$ 。

5. 根据权利要求1所述的高对比度液晶屏,其特征在于,所述透明填充材料(4)的弧面为具有聚焦作用的从中心向外凸出的圆弧。

## 一种高对比度液晶屏

### 技术领域

[0001] 本实用新型涉及一种液晶屏,具体涉及一种高对比度液晶屏。

### 背景技术

[0002] 目前使用普通面板存在画面对比度低,观看真实度不佳的问题。市面上现有的高对比度电视,均采用LocalDimming技术动态调节背光,从而实现提高对比度。但由于背光物料和驱动成本的增加,使得整机成本大幅上升。本专利为通过调整面板提高对比度。

### 实用新型内容

[0003] 为了解决上述技术问题,本实用新型提供了一种高对比度液晶屏,解决对比度低的问题。

[0004] 普通面板结构从上到下依次是:上偏光片、上玻璃基板、液晶分子、下玻璃基板、下偏光片。由于光的发散性,背光LED光线通过O/C后依然是发散光,故黑场也能通过小部分光,导致黑场不够黑,对比度低。示例:如图一红色圈内两个像素,假设左边像素为ON,右边像素为OFF,右侧液晶关闭不严会有像素正下方、和左边像素开口斜射入的光透过,这样导致关闭像素接收的背光光通量更大,所以漏光更多,对比度也就更低。

[0005] 本实用新型采用如下技术方案:一种高对比度液晶屏,本实用新型所提新型设计面板结构,从上到下依次是:上偏光片、上玻璃基板、液晶分子、透明填充材料、特殊结构下玻璃基板、下偏光片;所述液晶分子为紧密排列的分子,分子间留有缝隙,用于投入光,透明填充材料上表面均匀分布遮光区,在特殊结构下玻璃基板内挖有等间距排列的凹形空间,凹形空间内为透明填充材料。

[0006] 所述透明填充材料的两端分别接在遮光区的两边,所述透明填充材料的侧面为弧形,且透明填充材料为对称结构。

[0007] 所述遮光区设于LED 的间隔上,在液晶分子的下方,用于调整射入上偏光片的光线方向。

[0008] 进一步的,所述透明填充材料的高度为特殊结构下玻璃基板高度的 $1/3-1/2$ 。

[0009] 进一步的,所述透明填充材料的弧面为具有聚焦作用的从中心向外凸出的圆弧。

[0010] 进一步的,所述透明填充材料为有机玻璃或PC、PMMA、AS、PSU。

[0011] 本实用新型原理:在像素对应位置的下玻璃基板,设计为凹陷形状,并在侧边设计倾斜弧形反射面。当发散光线打在弧面时,发生反射,使光线通过面板后改变方向,向垂直方向聚拢,起到聚光作用。

[0012] 本实用新型具有的优点:从垂直正视的亮度得到提高,且黑场可拦截更多的斜向光,达到黑场更黑、白场更亮,提高了对比度,使观看更震撼。

### 附图说明

[0013] 图1为普通液晶屏的结构示意图。

[0014] 图2为本实用新型的结构示意图。

[0015] 图3为图2的局部放大图。

[0016] 附图标记说明:1.上偏光片、2.玻璃基板、3.液晶分子、4.透明填充材料、5.特殊结构下玻璃基板、6.下偏光片、7.LED灯、8.遮光区。

### 具体实施方式

[0017] 下面结合附图对本实用新型的优选实施例进行详细阐述,以使本实用新型的优点和特征能更易于被本领域技术人员理解,从而对本实用新型的保护范围做出更为清楚明确的界定。

[0018] 普通面板结构从上到下依次是:上偏光片1、上玻璃基板2、液晶分子3、下玻璃基板2、下偏光片6。由于光的发散性,背光LED光线通过O/C后依然是发散光,故黑场也能通过小部分光,导致黑场不够黑,对比度低。示例:如图一红色圈内两个像素,假设左边像素为ON,右边像素为OFF,右侧液晶关闭不严会有像素正下方、和左边像素开口斜射入的光透过如图一右侧两个箭头所示,这样导致关闭像素接收的背光光通量更大,所以漏光更多,对比度也就更低。

[0019] 本实用新型采用如下技术方案:一种高对比度液晶屏,本实用新型所提新型设计面板结构如图二所示,放大图如图三所示,从上到下依次是:上偏光片1、上玻璃基板2、液晶分子3、透明填充材料4、特殊结构下玻璃基板5、下偏光片6;所述液晶分子3为紧密排列的分子,分子间留有缝隙,用于投入光,透明填充材料4上表面均匀分布遮光区8,在特殊结构下玻璃基板5内挖有等间距排列的凹形空间,凹形空间内为透明填充材料4。

[0020] 所述透明填充材料4的两端分别接在遮光区8的两边,所述透明填充材料4的侧面为弧形,且透明填充材料4为对称结构。

[0021] 所述遮光区8设于LED的间隔上,在液晶分子3的下方,用于调整射入上偏光片1的光线方向。

[0022] 进一步的,所述透明填充材料4的高度为特殊结构下玻璃基板5高度的 $1/3-1/2$ 。

[0023] 进一步的,所述透明填充材料4的弧面为具有聚焦作用的从中心向外凸出的圆弧。

[0024] 进一步的,所述透明填充材料4为有机玻璃或PC、PMMA、AS、PSU。

[0025] 本实用新型原理:见图二,在像素对应位置的下玻璃基板2,设计为凹陷形状,并在侧边设计倾斜弧形反射面。当发散光线打在弧面时,发生反射,使光线通过面板后改变方向,向垂直方向聚拢,起到聚光作用如图二箭头所示。

[0026] 本实用新型具有的优点:从垂直正视的亮度得到提高,且黑场可拦截更多的斜向光,达到黑场更黑、白场更亮,提高了对比度,使观看更震撼。

[0027] 不局限于此,任何不经过创造性劳动想到的变化或替换,都应涵盖在本实用新型的保护范围之内。因此,本实用新型的保护范围应该以权利要求书所限定的保护范围为准。

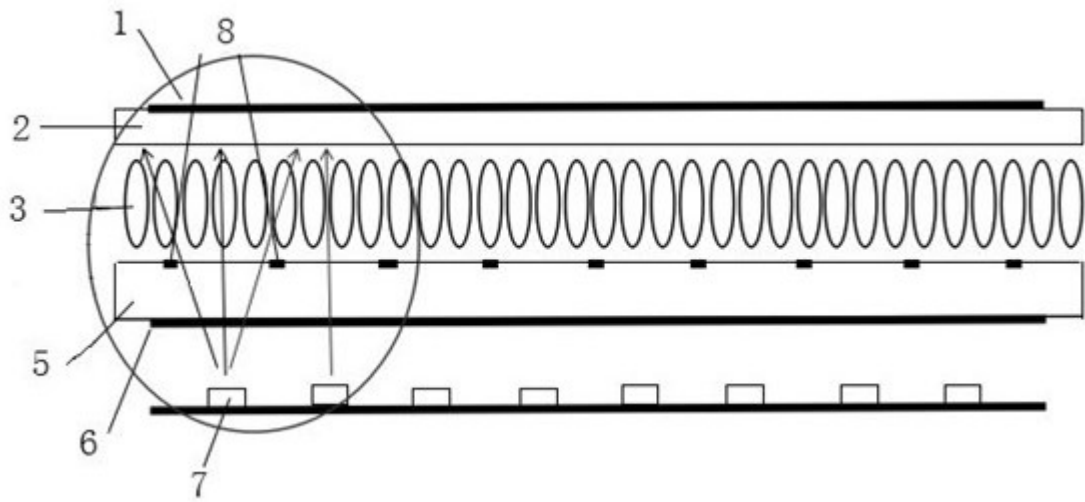


图1

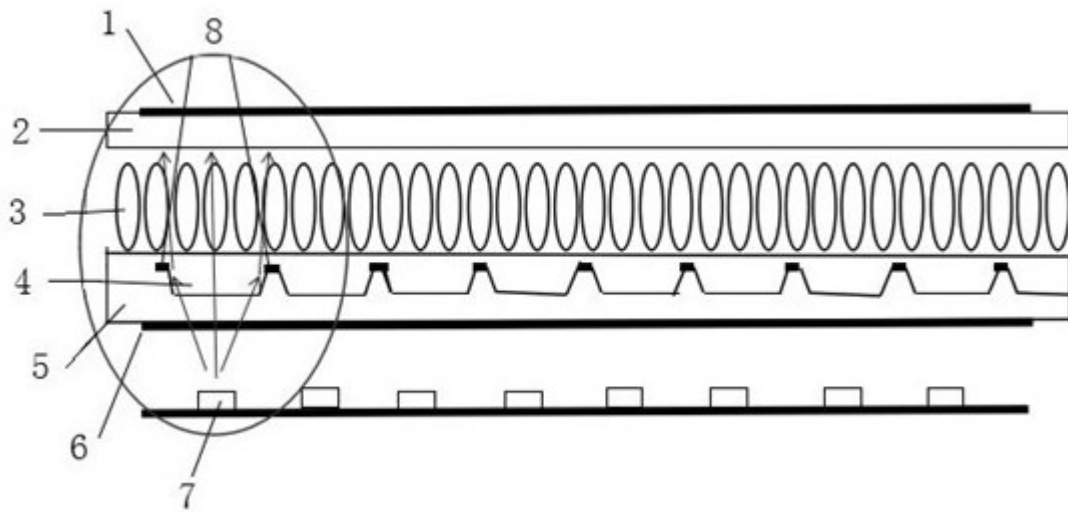


图2

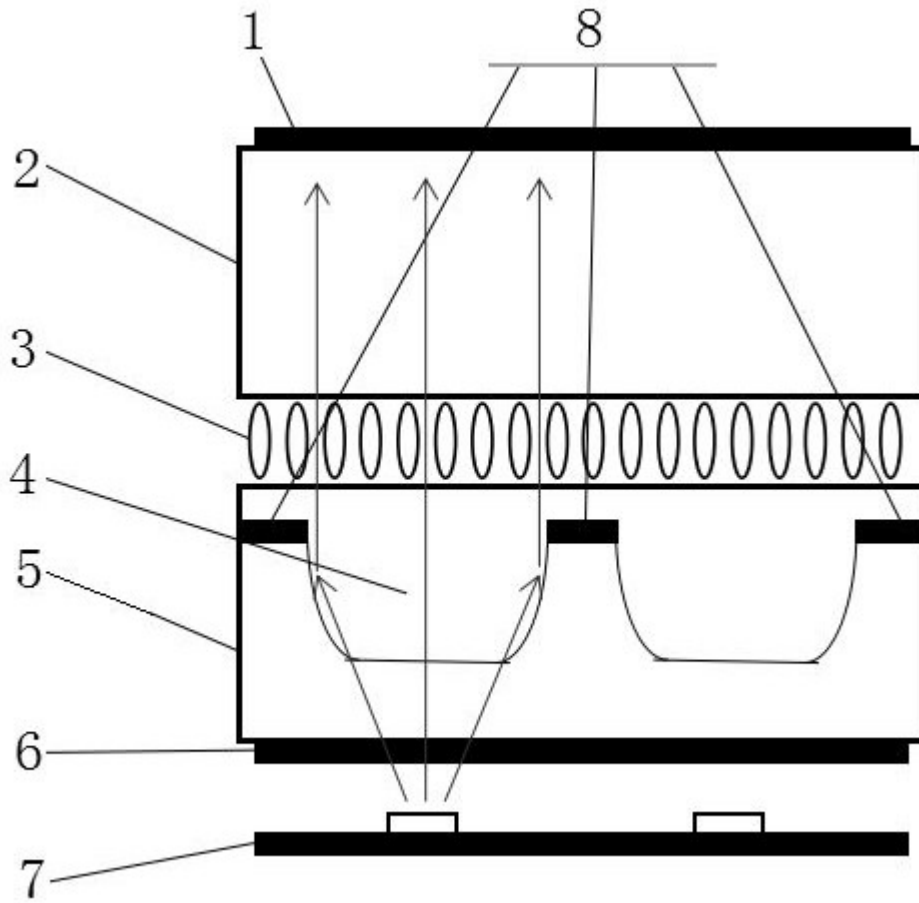


图3

专利名称(译)	一种高对比度液晶屏		
公开(公告)号	<a href="#">CN210181354U</a>	公开(公告)日	2020-03-24
申请号	CN201921271525.3	申请日	2019-08-07
[标]发明人	郑春晓 胡江华 黄坚顺		
发明人	郑春晓 胡江华 黄坚顺		
IPC分类号	G02F1/13357		
外部链接	<a href="#">Espacenet</a> <a href="#">SIPO</a>		

摘要(译)

本实用新型公开了一种高对比度液晶屏，本实用新型所提新型设计面板结构，从上到下依次是：上偏光片、上玻璃基板、液晶分子、透明填充材料、特殊结构下玻璃基板、下偏光片；所述液晶分子为紧密排列的分子，分子间留有缝隙，用于投入光，透明填充材料上表面均匀分布遮光区，在特殊结构下玻璃基板内挖有等间距排列的凹形空间，凹形空间内为透明填充材料。本实用新型具有的优点：从垂直正视的亮度得到提高，且黑场可拦截更多的斜向光，达到黑场更黑、白场更亮，提高了对比度，使观看更震撼。

