



(12)实用新型专利

(10)授权公告号 CN 209400829 U

(45)授权公告日 2019.09.17

(21)申请号 201920381287.5

(22)申请日 2019.03.25

(73)专利权人 中航华东光电有限公司

地址 241000 安徽省芜湖市高新技术产业
开发区华夏科技园

(72)发明人 桂诗信 朱标 李正荣 胡秋瑞

(74)专利代理机构 芜湖金钥匙专利代理事务所
(普通合伙) 34151

代理人 荆喆

(51) Int. Cl.

G02F 1/1333(2006.01)

G02F 1/1335(2006.01)

G09F 9/35(2006.01)

(ESM)同样的发明创造已同日申请发明专利

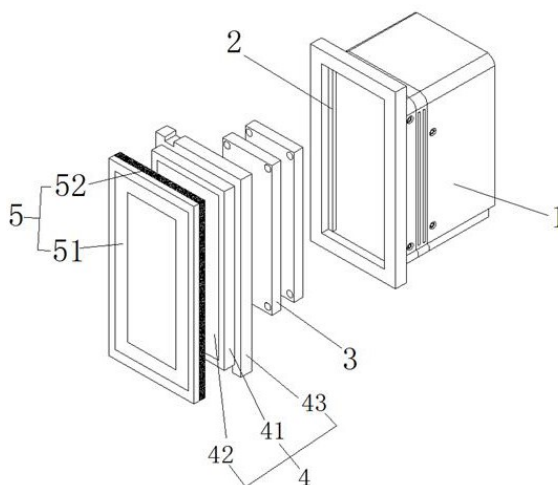
权利要求书1页 说明书3页 附图3页

(54)实用新型名称

全平面加固显示器

(57)摘要

本实用新型提供全平面加固显示器,包括结构组件,所述结构组件内侧设有槽型结构,所述槽型结构由内到外依次设有电路板组件、背光组件和液晶屏组件,所述电路板组件、所述背光组件和所述液晶屏组件均通过粘贴连接槽型结构,且所述电路板组件、所述背光组件和所述液晶组件均呈平面设置,本实用新型通过将电路板组件、背光组件和液晶组件均呈平面设置,同时通过与槽型结构的粘贴即显示器在潮湿、水汽等恶劣环境下使用时的显示性能更强,同时也增加了显示屏的视觉效果。



1. 全平面加固显示器,包括结构组件(1),其特征在于:所述结构组件(1)内侧设有槽型结构(2),所述槽型结构(2)由内到外依次设有电路板组件(3)、背光组件(4)和液晶屏组件(5),所述电路板组件(3)、所述背光组件(4)和所述液晶屏组件(5)均通过粘贴连接槽型结构(2),且所述电路板组件(3)、所述背光组件(4)和所述液晶屏组件(5)均呈平面设置。

2. 根据权利要求1所述的全平面加固显示器,其特征在于:所述背光组件(4)和所述液晶屏组件(5)的侧边和背面与所述槽型结构(2)的连接处均设有缝隙(21),所述缝隙(21)内设有垫片(22),所述垫片(22)内通过加固胶进行灌胶加固处理,且所述液晶屏组件(5)四周与所述槽型结构(2)之间设有第二缝隙(23),所述第二缝隙(23)内设有密封胶进行密封处理,且该胶水为703黑胶。

3. 根据权利要求2所述的全平面加固显示器,其特征在于:所述槽型结构(2)为阶梯型设置,且所述槽型结构(2)的纵向单层高度等于对应的所述电路板组件(3)、所述背光组件(4)或所述液晶屏组件(5)的高度。

4. 根据权利要求1所述的全平面加固显示器,其特征在于:所述液晶屏组件(5)包括液晶面板(51)和滤光片(52),所述液晶面板(51)粘贴连接所述滤光片(52),且所述滤光片(52)包括玻璃基板(521),所述玻璃基板(521)上方设有减反膜(522),其下方设有导电薄膜(523),所述导电薄膜(523)与所述结构组件(1)贴合连接。

5. 根据权利要求4所述的全平面加固显示器,其特征在于:所述液晶面板(51)为工业档的液晶屏。

6. 根据权利要求4所述的全平面加固显示器,其特征在于:所述滤光片(52)采用光学胶全贴合连接于显示屏的所述液晶面板(51)的正上方。

7. 根据权利要求1所述的全平面加固显示器,其特征在于:所述背光组件(4)包光学导光板(41),所述光学导光板(41)一侧设有光学膜(42),其外侧一周设有背光灯条(43)。

全平面加固显示器

技术领域

[0001] 本实用新型涉及显示器加工技术领域,主要涉及全平面加固显示器。

背景技术

[0002] 随着加固显示器技术的不断发展,人们对加固显示器产品的视觉需求和可靠性也越来越高,全平面加固显示器产品逐渐成为发展的趋势。现有加固显示器中的触摸屏(滤光片)都是内置贴合在显示器面板框内,在外观上会存在凹陷的台阶,触摸屏(滤光片)与面板框不在同一平面上,如常见的售票机、ATM柜员机中的显示器,不仅影响其外观美观程度,而且其台阶四周容易堆积灰尘和水汽,长时间积累下就会影响显示器的显示性能。

[0003] 本实用新型的目的是提供一种全平面加固显示器,该全平面加固显示器通过一体化的全平面设计大大改善了显示器的视觉效果,提升用户观赏体验。另外通过在显示模块的底部结构件灌胶加固,再点胶密封处理的手段,形成一体化的封装模块,提高显示器在潮湿、水汽等恶劣环境下使用时的显示性能。

实用新型内容

[0004] 本实用新型提供全平面加固显示器用以解决上述背景技术中提出的显示器在潮湿、水汽等恶劣环境下使用时的显示性能差的技术问题。

[0005] 为解决上述技术问题,本实用新型提出的技术方案为:全平面加固显示器,包括结构组件,所述结构组件内侧设有槽型结构,所述槽型结构由内到外依次设有电路板组件、背光组件和液晶屏组件,所述电路板组件、所述背光组件和所述液晶屏组件均通过粘贴连接槽型结构,且所述电路板组件、所述背光组件和所述液晶屏组件均呈平面设置。

[0006] 进一步的,所述背光组件和所述液晶屏组件的侧边和背面与所述槽型结构的连接处均设有缝隙,所述缝隙内设有垫片,所述垫片内通过加固胶进行灌胶加固处理,且所述液晶屏组件四周与所述槽型结构之间设有第二缝隙,所述第二缝隙内设有密封胶进行密封处理,且该胶水为703黑胶。

[0007] 进一步的,所述槽型结构为阶梯型设置,且所述槽型结构的纵向单层高度等于对应的所述电路板组件、所述背光组件或所述液晶屏组件的高度。

[0008] 进一步的,所述液晶屏组件包括液晶面板和所述滤光片,所述液晶面板粘贴连接所述滤光片,且所述滤光片包括玻璃基板,所述玻璃基板上设有减反膜,其下方设有导电薄膜,所述导电薄膜与所述结构组件贴合连接。

[0009] 进一步的,所述液晶面板为工业档的液晶屏。

[0010] 进一步的,所述滤光片采用光学胶全贴合连接于显示屏的所述液晶面板的正上方。

[0011] 进一步的,所述背光组件包光学导光板,所述光学导光板一侧设有光学膜,其外侧一周设有背光灯条。

[0012] 与现有技术相比,本实用新型的有益效果是:

[0013] 1.本实用新型通过将背光组件和液晶屏组件设置为全平面结构,然后在进行粘贴连接于结构组件内,即更为的美观,同时也增加了显示屏的视觉效果;

[0014] 2.通过在结构组件的内侧设置有槽型结构,背光组件和液晶屏组件四周粘贴连接槽型结构,然后对缝隙进行密封处理,由于背光组件和液晶屏组件均为平面设置,从而密封后的显示器在潮湿、水汽等恶劣环境下使用时的显示性能更强。

附图说明

[0015] 图1是本实用新型结构示意图;

[0016] 图2是本实用新型剖面结构示意图;

[0017] 图3是本实用新型槽型结构局部放大图;

[0018] 图4是本实用新型滤光片结构示意图。

[0019] 图中:1-结构组件,2-槽型结构,21-缝隙,22-垫片,23-第二缝隙,3-电路板组件,4-背光组件,41-光学导光板,42-光学膜,43-背光灯条,5-液晶屏组件,51-液晶面板,52-滤光片,521-玻璃基板,522-减反膜,523-导电薄膜。

具体实施方式

[0020] 下面将结合本实用新型实施例中的附图,对本实用新型实施例中的技术方案进行清楚、完整地描述,显然,所描述的实施例仅仅是本实用新型一部分实施例,而不是全部的实施例。基于本实用新型中的实施例,本领域普通技术人员在没有做出创造性劳动前提下所获得的所有其他实施例,都属于本实用新型保护的范围。

[0021] 实施例,请参照图1-4,全平面加固显示器,包括结构组件1,所述结构组件1内侧设有槽型结构2,所述槽型结构2由内到外依次设有电路板组件3、背光组件4和液晶屏组件5,所述电路板组件3、所述背光组件4和所述液晶屏组件5均通过粘贴连接槽型结构2,且所述电路板组件3、所述背光组件4和所述液晶屏组件5均呈平面设置。

[0022] 实施例,请参照图1-3,所述背光组件4和所述液晶屏组件5的侧边和背面与所述槽型结构2的连接处均设有缝隙21,所述缝隙21内设有垫片22,所述垫片22内通过加固胶进行灌胶加固处理,且所述液晶屏组件5四周与所述槽型结构2之间设有第二缝隙23,所述第二缝隙23内设有密封胶进行密封处理,且该胶水为703黑胶。

[0023] 实施例,请参照图1,所述槽型结构2为阶梯型设置,且所述槽型结构2的纵向单层高度等于对应的所述电路板组件3、所述背光组件4或所述液晶屏组件5的高度。

[0024] 实施例,请参照图1-4,所述液晶屏组件5包括液晶面板51和所述滤光片52,所述液晶面板51粘贴连接所述滤光片52,且所述滤光片52包括玻璃基板521,所述玻璃基板521上方设有减反膜522,其下方设有导电薄膜523,所述导电薄膜523与所述结构组件1贴合连接。

[0025] 实施例,请参照图4,所述液晶面板51为工业档的液晶屏。

[0026] 实施例,请参照图4,所述滤光片52采用光学胶全贴合连接于显示屏的所述液晶面板51的正上方。

[0027] 实施例,请参照图1,所述背光组件4包光学导光板41,所述光学导光板41一侧设有光学膜42,其外侧一周设有背光灯条43。

[0028] 操作原理:本实用新型首先通过在结构组件内设置有槽型结构,槽型结构的纵向

深度等于背光组件和液晶屏组件的对应深度,并且背光组件和液晶屏组件均为平面设置,从而与槽型结构进行粘贴的时候背光组件与液晶屏组件的连接更为的紧密。

[0029] 其次,由于本实用新型的液晶屏组件由液晶面板和滤光片组成,液晶屏负责显示主板输出的信号画面,滤光片采用高透过率的玻璃材料作为基底,在基底的上表面设有减反膜,并且下表面设有高透过率的导电薄膜,且导电薄膜挤压连接结构组件,从而达到了减少液晶屏表面反射和实现电磁屏蔽的功能。

[0030] 并且,在各模块的功能上,滤光片采用光学胶全贴合与于显示屏液晶面板的正上方,背光组件包括光学膜、光学导光板、背光灯条等,依次进行安装,即实现高亮、均匀的背光源,同时电路板组件的主要功能包括电源转换、背光驱动和控制、对外通讯、软件装载和运行、触摸命令采集和执行等功能。

[0031] 最后,通过结构件通过在液晶屏组件与结构件接触的侧面和背面留有间隙宽度一致的槽,通过工艺贴覆具备缓冲特性的垫片进行填充,并进行灌胶加固处理,然后在结构件与液晶屏组件建四周缝隙处涂覆703黑胶密封,从而通过贴覆工艺在全平面设计的情况下还能确保液晶屏组件的可靠性,然后在四周缝隙处涂覆703黑胶密封,从而增加显示器长时间在潮湿、水汽等恶劣环境下使用时的显示性能。

[0032] 尽管已经示出和描述了本实用新型的实施例,对于本领域的普通技术人员而言,可以理解在不脱离本实用新型的原理和精神的情况下可以对这些实施例进行多种变化、修改、替换和变型,本实用新型的范围由所附权利要求及其等同物限定。

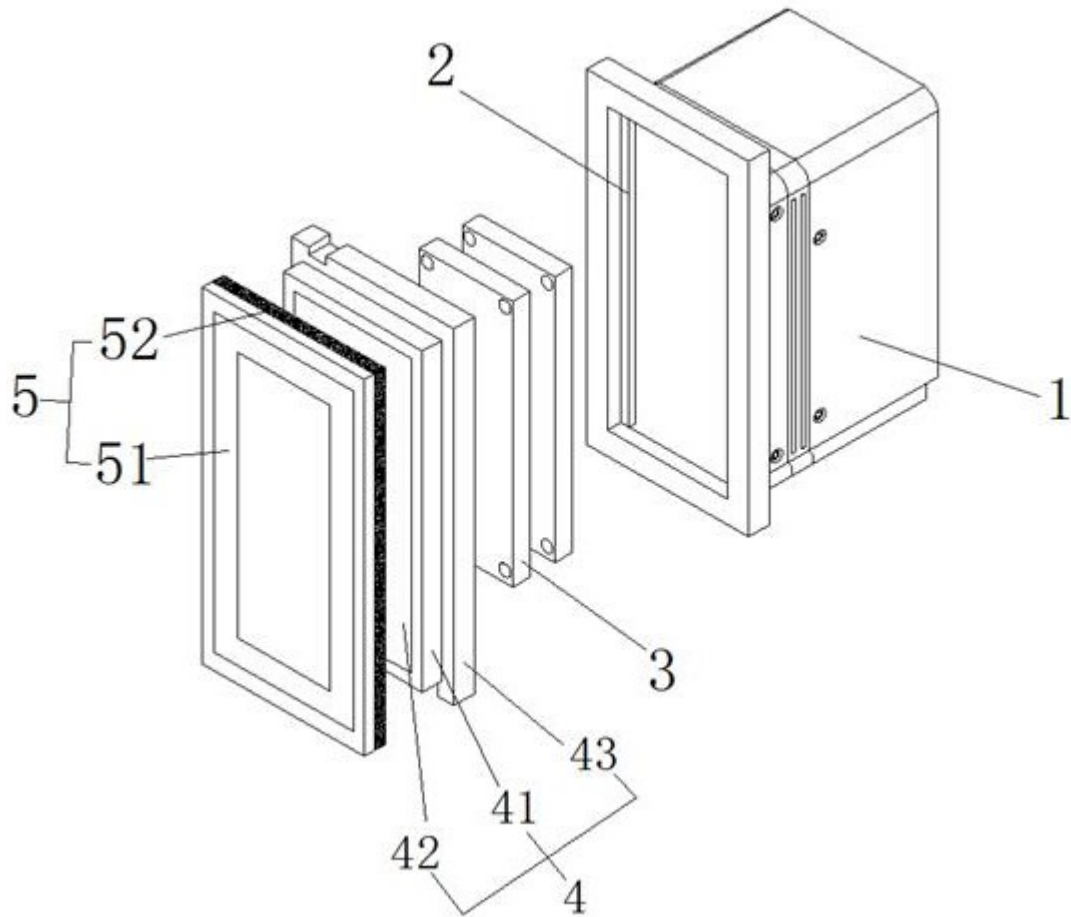


图1

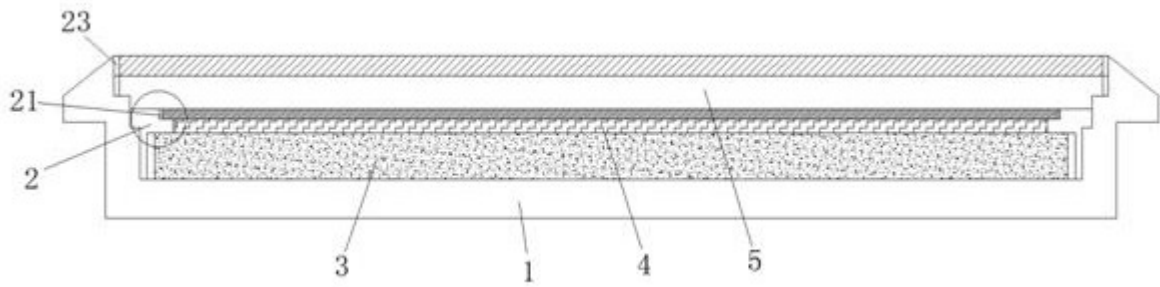


图2

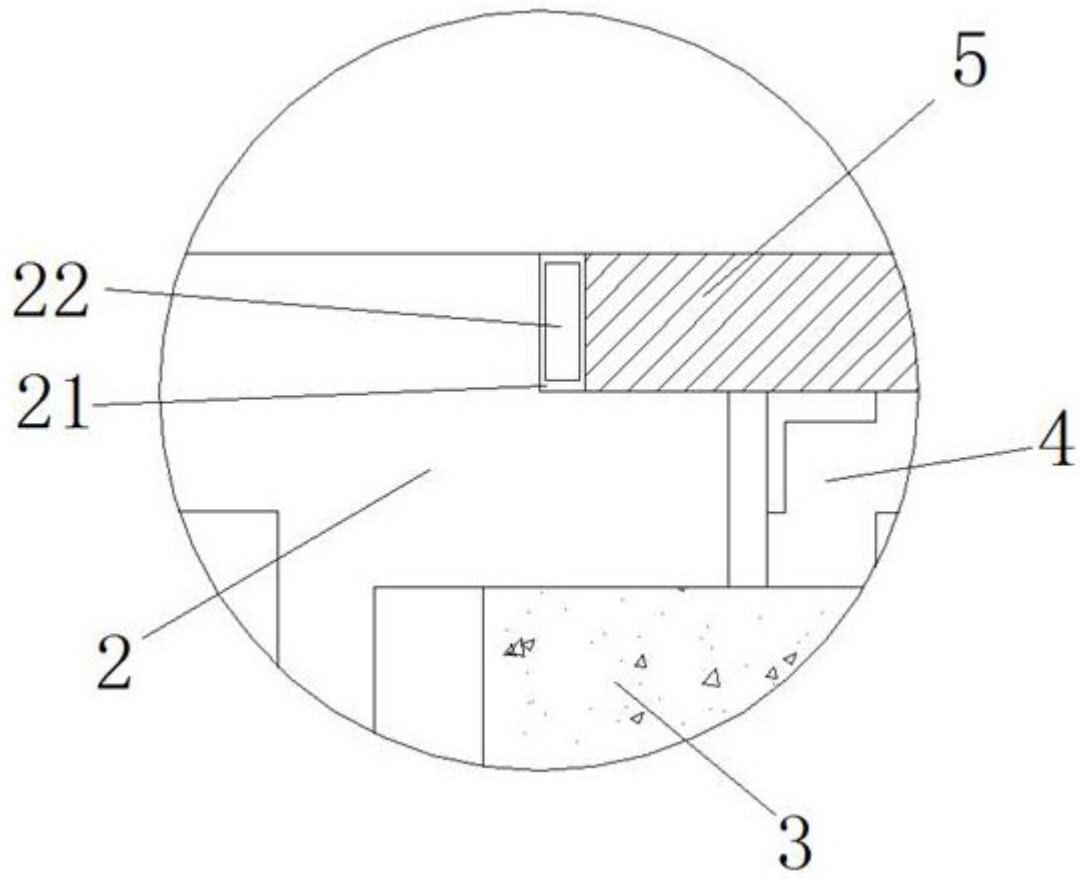


图3

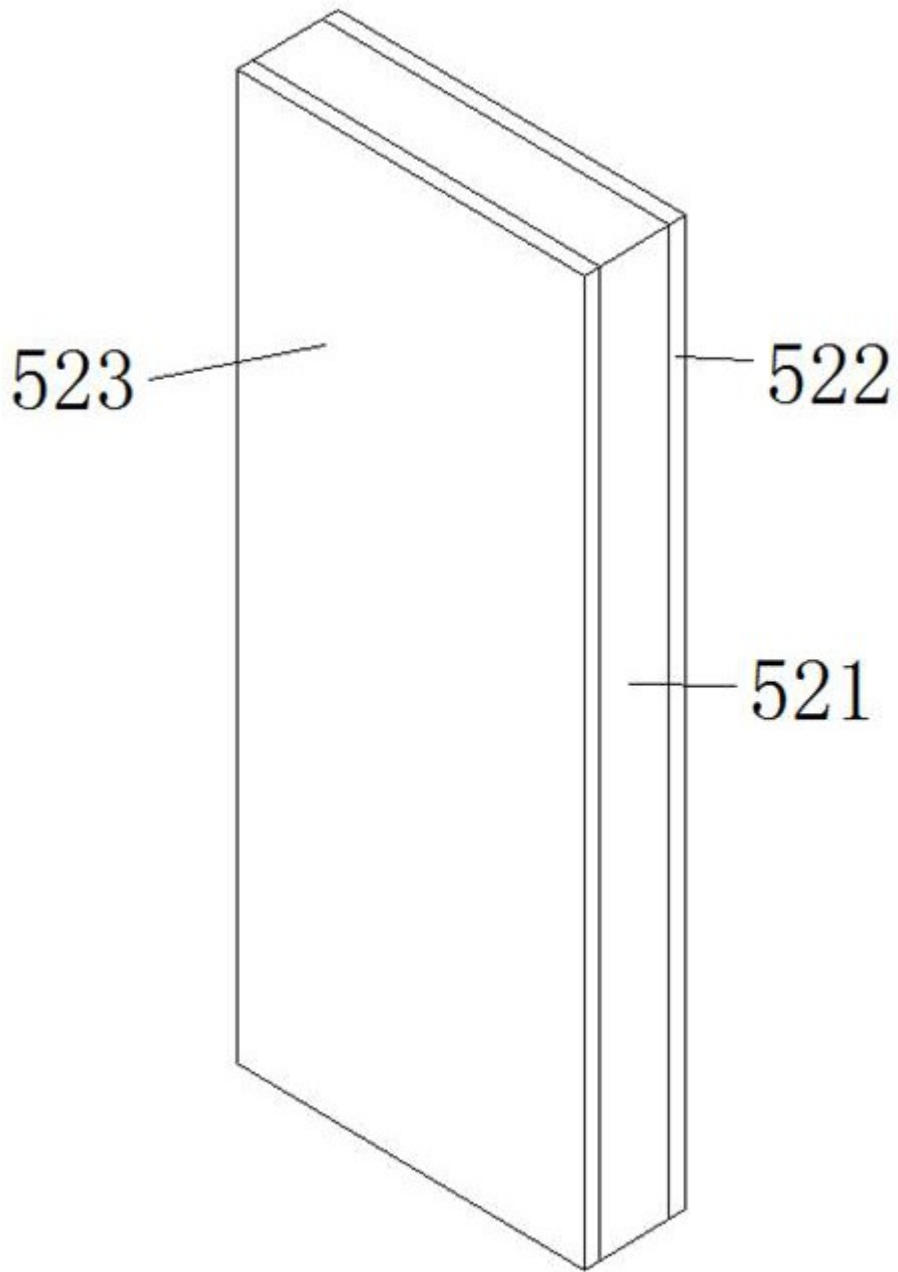


图4

专利名称(译)	全平面加固显示器		
公开(公告)号	CN209400829U	公开(公告)日	2019-09-17
申请号	CN201920381287.5	申请日	2019-03-25
[标]申请(专利权)人(译)	中航华东光电有限公司		
申请(专利权)人(译)	中航华东光电有限公司		
当前申请(专利权)人(译)	中航华东光电有限公司		
[标]发明人	桂诗信 朱标 李正荣 胡秋瑞		
发明人	桂诗信 朱标 李正荣 胡秋瑞		
IPC分类号	G02F1/1333 G02F1/1335 G09F9/35		
外部链接	Espacenet SIPO		

摘要(译)

本实用新型提供全平面加固显示器，包括结构组件，所述结构组件内侧设有槽型结构，所述槽型结构由内到外依次设有电路板组件、背光组件和液晶屏组件，所述电路板组件、所述背光组件和所述液晶屏组件均通过粘贴连接槽型结构，且所述电路板组件、所述背光组件和所述液晶屏组件均呈平面设置，本实用新型通过将电路板组件、背光组件和液晶组件均呈平面设置，同时通过与槽型结构的粘贴即显示器在潮湿、水汽等恶劣环境下使用时的显示性能更强，同时也增加了显示屏的视觉效果。

