



(12)实用新型专利

(10)授权公告号 CN 208872982 U

(45)授权公告日 2019.05.17

(21)申请号 201821398663.3

G02B 6/00(2006.01)

(22)申请日 2018.08.28

(ESM)同样的发明创造已同日申请发明专利

(73)专利权人 广州供电局有限公司

地址 510620 广东省广州市天河区天河南二路2号

(72)发明人 徐辉辉 陈健华 许丽娟 郭斌 胡志明 曾令章 刘丰威 刘珮琪 江小昆

(74)专利代理机构 广州华进联合专利商标代理有限公司 44224

代理人 曾旻辉

(51)Int.Cl.

G02F 1/133(2006.01)

G02F 1/1333(2006.01)

G02F 1/13357(2006.01)

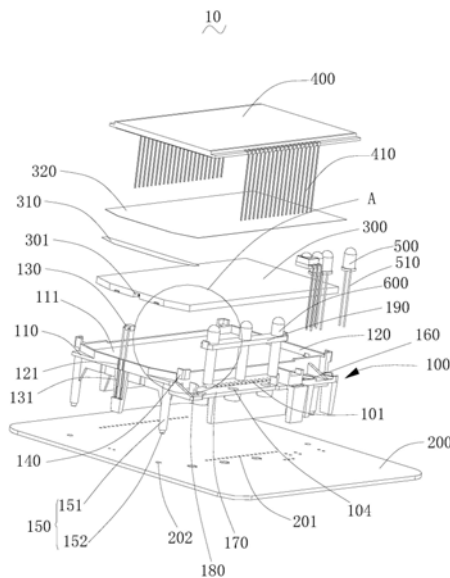
权利要求书1页 说明书6页 附图4页

(54)实用新型名称

三相背光电能表及其显示模组

(57)摘要

本实用新型涉及一种三相背光电能表及其显示模组,显示模组包括电路板、支架、导光板、遮光片、均衡导光片和液晶;支架包括支撑板和围绕筋,支撑板与围绕筋连接,支撑板具有一接触面,围绕筋绕接触面的外侧边缘设置,导光板抵接于接触面,导光板设置于围绕筋的内侧,遮光片和均衡导光片设置于导光板背向接触面的一面,液晶抵接于均衡导光片背向导光板的一面。通过支撑板的接触面对导光板进行支撑,通过接触面对导光板上的光进行反射,使得导光板上的光均衡亮度,在导光板的外侧边缘设置与其抵接的围绕筋,围绕筋能够避免导光板的光由边缘透射至外部,使得显示模组结构更为简单且稳固,便于组装,提高了生产效率。



1. 一种显示模组,其特征在于,包括:电路板、支架、导光板、遮光片、均衡导光片和液晶;

所述电路板与所述支架连接,所述支架包括支撑板和围绕筋,所述支撑板与所述围绕筋连接,所述支撑板具有一接触面,所述围绕筋绕所述接触面的外侧边缘设置,所述导光板抵接于所述接触面,所述导光板设置于所述围绕筋的内侧,所述导光板的形状与所述围绕筋的形状相匹配,所述导光板的外侧边缘抵接于所述围绕筋的内侧表面,所述遮光片和所述均衡导光片设置于所述导光板背向所述接触面的一面,所述液晶抵接于所述均衡导光片背向所述导光板的一面,且所述液晶与所述支架连接,且所述液晶与所述电路板电连接。

2. 根据权利要求1所述的显示模组,其特征在于,所述导光板的外侧边缘凸起设置至少一个凸台,所述围绕筋的内侧表面设置至少一个凹卡槽,各所述凸台一一对应插设于一所述凹卡槽内。

3. 根据权利要求1所述的显示模组,其特征在于,所述接触面靠近的边缘位置设置发光灯体,所述导光板朝向所述接触面的一面开设有定位槽,所述发光灯体设置于所述定位槽内。

4. 根据权利要求1所述的显示模组,其特征在于,所述液晶设置有若干连接管脚,所述液晶通过所述连接管脚与所述电路板电连接。

5. 根据权利要求4所述的显示模组,其特征在于,所述支架上开设有若干导向孔,各所述连接管脚一一对应穿过一所述导向孔与所述电路板连接。

6. 根据权利要求1所述的显示模组,其特征在于,所述支架上设置有若干定位筋,所述定位筋为L字形,且各所述定位筋抵接于所述液晶的外侧边缘。

7. 根据权利要求1所述的显示模组,其特征在于,所述支架还包括若干支撑柱,所述支撑柱与所述支撑板连接,所述电路板上开设有若干定位孔,每一所述支撑柱插设于一所述定位孔内。

8. 根据权利要求1所述的显示模组,其特征在于,所述支撑板于所述围绕筋的外侧开设有若干组安装孔,所述支撑板于每一组所述安装孔的外侧凸起设置一限位筋。

9. 根据权利要求1-8任一项中所述的显示模组,其特征在于,所述支架设置有至少一个导光柱,所述导光柱与所述电路板电连接。

10. 一种三相背光电能表,其特征在于,包括:权利要求1-9任一项中所述的显示模组。

## 三相背光电能表及其显示模组

### 技术领域

[0001] 本实用新型涉及电能表技术领域,尤其涉及一种三相背光电能表及其显示模组。

### 背景技术

[0002] 目前常规所用的电能表内的背光板与支架都是采用双面透明胶带进行连接,这种连接方式费工且费时,在周转过程中容易脱落和翘起,导致电能表质量不佳,容易出现故障。

[0003] 此外,目前背光板上的导光板的边框档光片采用的白色透明胶片,边框档光片通过双面胶带与导光板的边缘连接,边框档光片围成一圈后首尾相连将光聚集在导光板之中,导光板上下各有一张白色胶片,白色胶片为白色均衡导光片,用于保证光源在导光板上的光均衡亮度,白色均衡导光片同样采用双面透明胶带与导光板连接;正面的白色均衡导光片下还有一张黑色遮光片,遮光片也是用双面透明胶带实现连接,用于在显示区域不能看到对比度不同的亮点。这种结构的导光板与支架导致以下制作工艺不足:由于边框档光片、黑色遮光片、白色均衡导光片均采用透明胶连接,对工艺制作要求很高,在批量生产中往往达不到要求,报废率大并且胶片的成本费用很高,导致产能受限。

### 实用新型内容

[0004] 基于此,有必要提供一种三相背光电能表及其显示模组。

[0005] 一种显示模组,包括:电路板、支架、导光板、遮光片、均衡导光片和液晶;

[0006] 所述电路板与所述支架连接,所述支架包括支撑板和围绕筋,所述支撑板与所述围绕筋连接,所述支撑板具有一接触面,所述围绕筋绕所述接触面的外侧边缘设置,所述导光板抵接于所述接触面,所述导光板设置于所述围绕筋的内侧,所述导光板的形状与所述围绕筋的形状相匹配,所述导光板的外侧边缘抵接于所述围绕筋的内侧表面,所述遮光片和所述均衡导光片设置于所述导光板背向所述接触面的一面,所述液晶抵接于所述均衡导光片背向所述导光板的一面,且所述液晶与所述支架连接,且所述液晶与所述电路板电连接。

[0007] 在其中一个实施例中,所述导光板的外侧边缘凸起设置至少一个凸台,所述围绕筋的内侧表面设置至少一个凹卡槽,各所述凸台一一对应插设于一所述凹卡槽内。

[0008] 在其中一个实施例中,所述接触面靠近的边缘位置设置发光灯体,所述导光板朝向所述接触面的一面开设有定位槽,所述发光灯体设置于所述定位槽内。

[0009] 在其中一个实施例中,所述液晶设置有若干连接管脚,所述液晶通过所述连接管脚与所述电路板电连接。

[0010] 在其中一个实施例中,所述支架上开设有若干导向孔,各所述连接管脚一一对应穿过一所述导向孔与所述电路板连接。

[0011] 在其中一个实施例中,所述支架上设置有若干定位筋,所述定位筋为L字形,且各所述定位筋抵接于所述液晶的外侧边缘。

[0012] 在其中一个实施例中,所述支架还包括若干支撑柱,所述支撑柱与所述支撑板连接,所述电路板上开设有若干定位孔,每一所述支撑柱插设于一所述定位孔内。

[0013] 在其中一个实施例中,所述支撑板于所述围绕筋的外侧开设有若干组安装孔,所述支撑板于每一组所述安装孔的外侧凸起设置一限位筋。

[0014] 在其中一个实施例中,所述支架设置有至少一个导光柱,所述导光柱与所述电路板电连接。

[0015] 一种三相背光电能表,包括上述任一实施例中所述的显示模组。

[0016] 上述三相背光电能表及其显示模组,通过支撑板的接触面对导光板进行支撑,通过接触面对导光板上的光进行反射,使得导光板上的光均衡亮度,从而无需在导光板的底部设置均衡导光片,此外,在导光板的外侧边缘设置与其抵接的围绕筋,围绕筋能够避免导光板的光由边缘透射至外部,而无需设置透明胶带,使得显示模组结构更为简单且稳固,便于组装,提高了生产效率,且提高了三相背光电能表及其显示模组的使用寿命。

### 附图说明

[0017] 图1为一实施例的显示模组的部分结构的立体结构示意图;

[0018] 图2为一实施例的显示模组的立体分解结构示意图;

[0019] 图3为图2中A处的局部放大示意图;

[0020] 图4为一实施例的支架的立体结构示意图。

### 具体实施方式

[0021] 为了便于理解本实用新型,下面将参照相关附图对本实用新型进行更全面的描述。附图中给出了本实用新型的较佳实施方式。但是,本实用新型可以以许多不同的形式来实现,并不限于本文所描述的实施方式。相反地,提供这些实施方式的目的是使对本实用新型的公开内容理解的更加透彻全面。

[0022] 除非另有定义,本文所使用的所有的技术和科学术语与属于本实用新型的技术领域的技术人员通常理解的含义相同。本文中所使用的术语只是为了描述具体的实施方式的目的,不是旨在于限制本实用新型。

[0023] 在一个实施例中,如图1和图2所示,提供一种显示模组10,包括电路板200、支架100、导光板300、遮光片310、均衡导光片320和液晶400;所述电路板200与所述支架100连接,所述支架100包括支撑板110和围绕筋120,所述支撑板与所述围绕筋连接,所述支撑板110具有一接触面111,所述围绕筋120绕所述接触面111的外侧边缘设置,所述导光板抵接于所述接触面,所述导光板设置于所述围绕筋的内侧,所述导光板的形状与所述围绕筋的形状相匹配,即导光板的形状与所述围绕筋围绕形成的形状相匹配,或者说,导光板的形状与所述围绕筋所围绕的内侧空间的形状相匹配。所述导光板的外侧边缘抵接于所述围绕筋的内侧表面,所述遮光片和所述均衡导光片设置于所述导光板背向所述接触面的一面,所述液晶抵接于所述均衡导光片背向所述导光板的一面,且所述液晶与所述支架连接,且所述液晶与所述电路板电连接。

[0024] 具体地,电路板为PCB(Printed Circuit Board,印刷电路板)板,其上设置供电电路和驱动电路,该供电电路和驱动电路与液晶电连接,供电电路用于为液晶供电,驱动电路

用于驱动液晶。液晶也可称为液晶面板,该液晶面板通电后发光显示。支架用于支撑导光板、遮光片、均衡导光片和液晶,其中,围绕筋设置于导光板的外侧,且围绕导光板设置,这样,围绕筋能够对导光板的外侧边缘的光进行遮挡,避免导光板的光由外侧边缘透出至外部,而接触面抵接于导光板的一面,能够对导光板的光进行反射,使得导光板上的光均衡亮度,从而无需在导光板的底部设置均衡导光片。

[0025] 遮光片为黑色遮光片,用于在显示区域不能看到对比度不同的亮点。均衡导光片为白色胶片,又称为白色均衡导光片,用于保证光源在导光板上的光均衡亮度。遮光片和均衡导光片贴设于导光板背向接触面的一面,且遮光片、均衡导光片设置于围绕筋的内侧,一个实施例中,均衡导光片的形状与至少部分的所述围绕筋围绕形成的形状相匹配,且均衡导光片的外侧边缘抵接于围绕筋的内侧表面,这样,围绕筋能够对均衡导光片进行限位,使得均衡导光片稳固地设置于导光板上。此外,遮光片的形状与至少部分的所述围绕筋围绕形成的形状相匹配,遮光片的外侧边缘抵接于围绕筋的内侧表面,围绕筋能够对遮光片进行限位。遮光片与均衡导光片拼接后的形状与所述围绕筋围绕形成的形状相匹配,这样,围绕筋能够很好地将遮光片和均衡导光片稳固地设置于导光板上。

[0026] 上述实施例中,通过支撑板的接触面对导光板进行支撑,通过接触面对导光板上的光进行反射,使得导光板上的光均衡亮度,从而无需在导光板的底部设置均衡导光片,此外,在导光板的外侧边缘设置与其抵接的围绕筋,围绕筋能够避免导光板的光由边缘透射至外部,而无需设置透明胶带,使得显示模组结构更为简单且稳固,便于组装,提高了生产效率,且提高了三相背光电能表及其显示模组的使用寿命。

[0027] 为了更好地将导光板固定在支架上,在其中一个实施例中,请结合图至图4,所述导光板300的外侧边缘凸起设置至少一个凸台330,所述围绕筋120的内侧表面设置至少一个凹卡槽121,各所述凸台一一对应插设于一所述凹卡槽内。安装时,将导光板的凸台对齐于围绕筋上的凹卡槽,将导光板安装在围绕筋的内侧,使得凸台卡入凹卡槽内,使得导光板固定在支架上,而无需采用双面透明胶带将导光板固定,使得导光板安装更为便捷,且安装更为稳固,不易脱落。

[0028] 为了进一步固定导光板,一个实施例是,所述导光板一端的外侧边缘凸起设置两个凸台,所述导光板另一端的外侧边缘凸起设置两个凸台,所述围绕筋一端的内侧表面设置两个凹卡槽,所述围绕筋另一端的内侧表面设置两个凹卡槽,各所述凸台一一对应插设于一所述凹卡槽内。通过在导光板的两端分别设置两个凸台,使得导光板进一步稳固地固定在支架上。

[0029] 为了进一步便于导光板的安装,在一个实施例中,如图3所示,凸台330设置倾斜面331,一个实施例中,所述凸台的倾斜面由靠近所述接触面的一端向远离所述接触面的一端逐渐朝向所述导光板的外侧倾斜,或者说,所述凸台的倾斜面由远离所述接触面的一端向靠近所述接触面的一端逐渐朝向所述导光板的内侧倾斜,这样,使得凸台的厚度由远离所述接触面的一端向靠近所述接触面的一端逐渐减小。由于凸台下端的厚度较小,有利于凸台的下端插入凹卡槽内,并且使得凸台能够沿着倾斜面逐渐插入凹卡槽内,当凸台完全插入凹卡槽后,由于凸台的末端的厚度较大,且凸台末端的端面抵接于凹卡槽的侧壁,进而使得凸台卡紧在凹卡槽内,进而使得导光板稳固地与围绕筋连接,通过上述结构使得导光板的安装更为便捷,并且使得导光板稳固地固定在支架上。

[0030] 为了进一步提高安装效率,并且简化结构,在其中一个实施例中,请结合图2和图4,所述接触面111靠近的边缘位置设置发光灯体130,所述导光板300朝向所述接触面111的一面开设有定位槽301,所述发光灯体130设置于所述定位槽301内。具体地,该发光灯体为LED(Light Emitting Diode,发光二极管)灯,通过在导光板开设定位槽,使得该定位槽能够容置发光灯,进而固定发光灯,而无需采用传统的点胶方式固定,使得发光灯的固定结构更为简单,且组装效率更高。为了进一步固定发光灯体,在一个实施例中,所述接触面靠近的边缘位置凹陷设置固定槽,所述发光灯体设置于所述固定槽内,所述固定槽与所述定位槽对应设置,这样,通过固定槽对发光灯体进行容置,并且对发光灯体进行限位,使得发光灯体得到进一步固定。

[0031] 本实施例中,发光灯体与电路板电连接,为了实现与电路板的电连接,一个实施例中,如图2所示,所述围绕筋120于靠近所述发光灯体130的位置开设有导槽121,所述发光灯体130通过连接导体131与电路板200电连接,所述连接导体131穿设于所述导槽121内,这样,通过导槽容纳连接导体,使得发光灯体能够通过连接导体与电路板电连接。

[0032] 为了实现液晶与电路板的电连接,在其中一个实施例中,如图2所示,所述液晶400设置有若干连接管脚410,所述液晶400通过所述连接管脚410与所述电路板200电连接。本实施例中,电路板200设置有若干管脚孔201,每一所述连接管脚410插设于一所述管脚孔201内,且各所述连接管脚分别与供电电路以及驱动电路电连接,通过连接管脚,使得液晶实现与电路板的电连接。值得一提的是,各所述连接管脚与供电电路以及驱动电路电连接可采用现有的液晶的供电和驱动的连接方式连接,其实现原理以及连接方式是本领域技术人员能够获知的,本实施例中对此不作赘述。

[0033] 为了便于液晶的安装,使得液晶的连接管脚能够精准对齐于电路板的管脚孔,在其中一个实施例中,请再次参见图2,所述支架100上开设有若干导向孔101,各所述连接管脚410一一对应穿过一所述导向孔101与所述电路板200连接。具体地,每一导向孔101对齐于电路板上的一管脚孔201,安装液晶时,仅需将连接管脚一一对齐导向孔插入,使得连接管脚对应插入至管脚孔内,即可实现连接管脚的准确安装,通过设置导向孔,能够使得连接管脚的安装更为精准,且更为高效。

[0034] 为了更好地将液晶定位,使得液晶能够快速安装,在其中一个实施例中,如图2和图4所示,所述支架100上设置有若干定位筋140,所述定位筋为L字形,且各所述定位筋140抵接于所述液晶400的外侧边缘。本实施例中,液晶设置为矩形板状,即液晶的截面形状为矩形,该液晶具有四个对角,支架上设置四个定位筋,且每一个定位筋均为L字形,每一定位筋抵接于液晶的一个对角,安装时,将液晶的四个对角对齐于四个定位筋,将液晶安装至四个定位筋的内侧,使得液晶安装能够快速定位,有效提高了液晶的组装效率,此外,通过定位筋的抵接,使得液晶能够稳固地固定在支架上。

[0035] 为了合理设置定位筋,在一个实施例中,定位筋凸起设置于围绕筋上,一个实施例中,定位筋凸起设置于支撑板上,一个实施例是,定位筋凸起于支撑板上的高度大于围绕筋凸起于支撑板上的高度,一个实施例是,定位筋远离支撑板的一端与支撑板之间的距离大于围绕筋远离支撑板的一端与支撑板之间的距离,这样,使得液晶安装在支架上后,液晶能够整体位于定位筋对应的位置内,使得定位筋能更有效对液晶进行限位固定。

[0036] 为了将支架与电路板固定连接,在其中一个实施例中,如图2和图4所示,所述支架

100还包括若干支撑柱150,所述支撑柱150与所述支撑板110连接,所述电路板200上开设有若干定位孔202,每一所述支撑柱150插设于一所述定位孔202内。一个实施例中,每一所述支撑柱150包括一体连接的支撑柱本体151和插入部152,所述支撑柱本体151与所述支撑板110连接,所述插入部152设置于支撑柱本体151远离支撑板的一端,且所述插入部152的宽度小于所述支撑柱本体151的宽度,支撑柱本体151的宽度大于所述定位孔202的宽度,所述插入部152插设于所述定位孔202内,所述插入部152的宽度与所述定位孔202的宽度相等,且所述插入部抵接于定位孔的侧壁,一个实施例中,支撑柱本体和插入部均设置为圆柱体结构,定位孔的截面形状为圆形,所述插入部的直径小于所述支撑柱本体的直径,支撑柱本体的直径大于所述定位孔的直径,所述插入部的直径与所述定位孔的直径相等,这样,通过将插入部插入定位孔内,并且使得支撑柱本体靠近插入部的一端的端面抵接于电路板,使得支撑柱能够稳固地固定在电路板上,进而使得支架与电路板固定连接。

[0037] 在其中一个实施例中,如图1、图2和图4所示,所述支撑板110于所述围绕筋120的外侧开设有若干组安装孔112,所述支撑板110于每一组所述安装孔112的外侧凸起设置一限位筋160,每一限位筋绕一组所述安装孔的外侧设置。具体地,安装孔用于安装指示灯500,指示灯为功能指示灯,用于显示所述显示模块的工作状态,指示灯与电路板电连接,本实施例中,显示模组10包括多个指示灯500,每一指示灯对应一组安装孔,每一所述限位筋的内侧表面抵接于一所述指示灯。

[0038] 具体地,指示灯500通过指示灯管脚510与电路板200电连接,指示灯管脚穿过安装孔与电路板电连接,本实施例中,指示灯为LED灯,指示灯具有正极和负极,因此,指示灯管脚包括正极管脚和负极管脚,每一指示灯连接一组指示灯管脚,每一组指示灯管脚包括一正极管脚和一负极管脚,每一组指示灯管脚与一组安装孔对应,每一组安装孔包括两个安装孔,这样,每一组指示灯管脚中的正极管脚插入一组安装孔中的一个安装孔,负极管脚插入该组安装孔中的另一个安装孔,这样,实现LED灯与电路板的连接。指示灯至少部分宽度大于安装孔的宽度,这样,能够避免指示灯穿过安装孔而掉落,本实施例中,通过设置安装孔,使得指示灯的指示灯管脚能够穿过安装孔与电路板电连接,而限位筋抵接于指示灯,能够使得指示灯得到固定,并且对指示灯的安装提供引导,使得指示灯的安装更为便捷和高效。

[0039] 值得一提的是,在传统的显示模组上,支架上设置有贴片式的指示灯,贴片式的指示灯安装较为复杂、繁琐,且安装不稳固,为了解决这一技术问题,在其中一个实施例中,如图1和图2所示,所述支架100设置有至少一个导光柱600,所述导光柱600与所述电路板200电连接。一个实施例是,支架上开设有至少一个导光孔,每一所述导光柱插设于一导光孔内,这样,通过将导光柱插设于导光孔上,使得导光柱能够固定在支架上,取代了传统的贴片式的工艺,使得导光柱的安装更为方便,且更为稳固。

[0040] 为了实现导光柱的发光,在一个实施例中,导光柱包括导光柱本体和LED灯,所述导光柱本体内设置有照明腔,且所述导光柱本体设置为透明结构,LED灯设置于照明腔内,LED灯与电路板电连接,且导光柱本体插设于导光孔内,本实施例中,导光柱本体采用透明玻璃或者透明塑胶制成,这样,设置于照明腔内的LED灯发出的光能够透过导光柱本体照射至外部,实现导光柱的发光。

[0041] 一个实施例是,请结合图1至图4,支架100还设有安装位170,支架于安装位170的

两端分别设置有卡勾180,一个实施例是,支撑板于围绕筋的外侧的位置开设安装位,支撑板于安装位的两端分别设置有卡勾,即安装位的一端设置有一个卡勾,另一端设置一个卡勾,本实施例中,支架100还包括固定板190,各所述导光孔103开设于固定板190上,各所述导光柱分别一一插设于固定板上的各导光孔内,所述固定板抵接于所述安装位,且安装位的两端的卡勾分别抵接于固定板的两端,安装位170开设有至少一个固定孔104,每一固定孔104与一导光孔103对应,每一所述导光柱600插设于一固定孔104内,这样,通过将导光柱安装在固定板上,并将固定板卡扣在安装位上,使得导光柱能够穿过固定孔与电路板连接,通过固定孔进一步固定导光柱,卡勾将固定板固定,使得固定板的安装和拆卸更为方便,且卡勾使得固定板的安装更为稳固。

[0042] 为了实现卡勾对固定板的固定,一个实施例中,如图2和图3所示,卡勾180包括一体连接的支撑部181和卡扣部182,所述支撑部一端与所述支撑板连接,所述支撑部的另一端与所述卡扣部连接,所述卡扣部182设置引导面183,引导面由靠近所述支撑板的一端向远离所述支撑板的一端逐渐朝向所述安装位的外侧倾斜,或者说,所述引导面由远离所述支撑板的一端向靠近所述支撑板的一端逐渐朝向所述安装位的内侧倾斜,这样,使得卡扣部的厚度由靠近所述支撑板的一端向远离所述支撑板的一端逐渐减小,且卡扣部靠近所述支撑板的一端的端部设置抵接面,所述抵接面抵接于固定板。本实施例中,由于卡扣部设置倾斜设置的引导面,使得固定板安装时能够沿着引导面插入两个卡勾之间,由于卡扣部远离支撑板的一端之间的距离较大,有利于固定板的安装,而随着固定板的插入,使得固定板卡在抵接面,并且由于卡扣部靠近支撑板的一端之间的距离较小,使得两端的卡扣部能够紧固地将固定板卡紧,从而使得固定板的安装更为便捷,并且安装更为稳固。

[0043] 为了使得固定板更为稳固地固定,在一个实施例中,固定板190的两端分别凸起设置抵接块191,即固定板的一端凸起设置抵接块,另一端凸起设置抵接块,每一所述卡扣部182的抵接面抵接于固定板的一端的抵接块191,通过设置抵接块,使得卡扣部182的抵接面能够更好地抵接于抵接块,使得固定板更为稳固地固定。

[0044] 在一个实施例中,提供一种三相背光电能表,包括上述任一实施例中所述的显示模组。

[0045] 以上所述实施例的各技术特征可以进行任意的组合,为使描述简洁,未对上述实施例中的各个技术特征所有可能的组合都进行描述,然而,只要这些技术特征的组合不存在矛盾,都应当认为是本说明书记载的范围。

[0046] 以上所述实施例仅表达了本实用新型的几种实施方式,其描述较为具体和详细,但并不能因此而理解为对实用新型专利范围的限制。应当指出的是,对于本领域的普通技术人员来说,在不脱离本实用新型构思的前提下,还可以做出若干变形和改进,这些都属于本实用新型的保护范围。因此,本实用新型专利的保护范围应以所附权利要求为准。

10

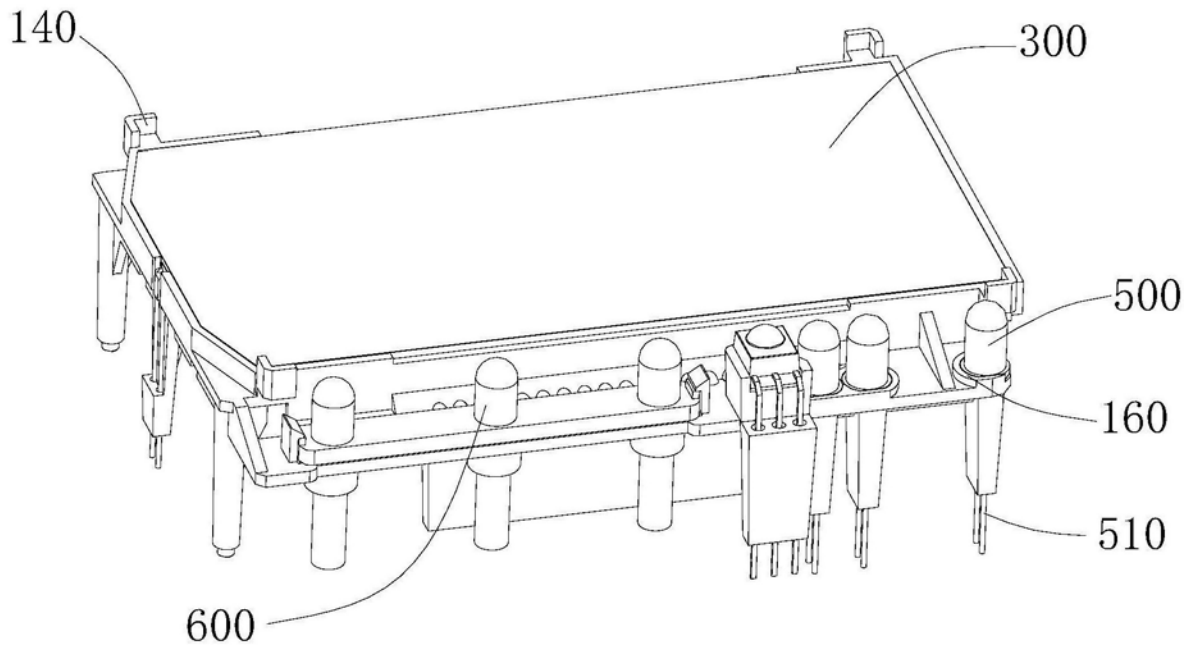


图1

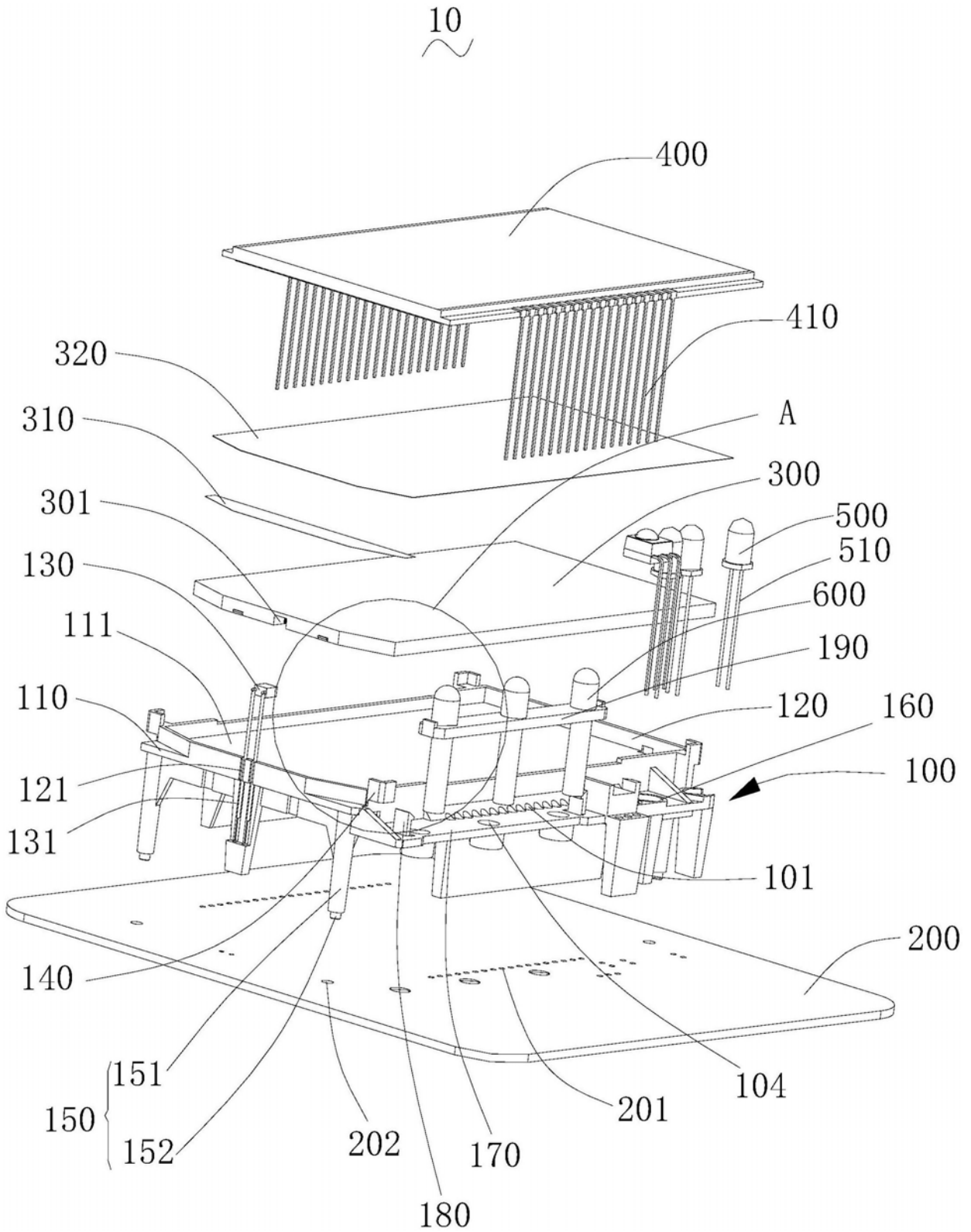


图2

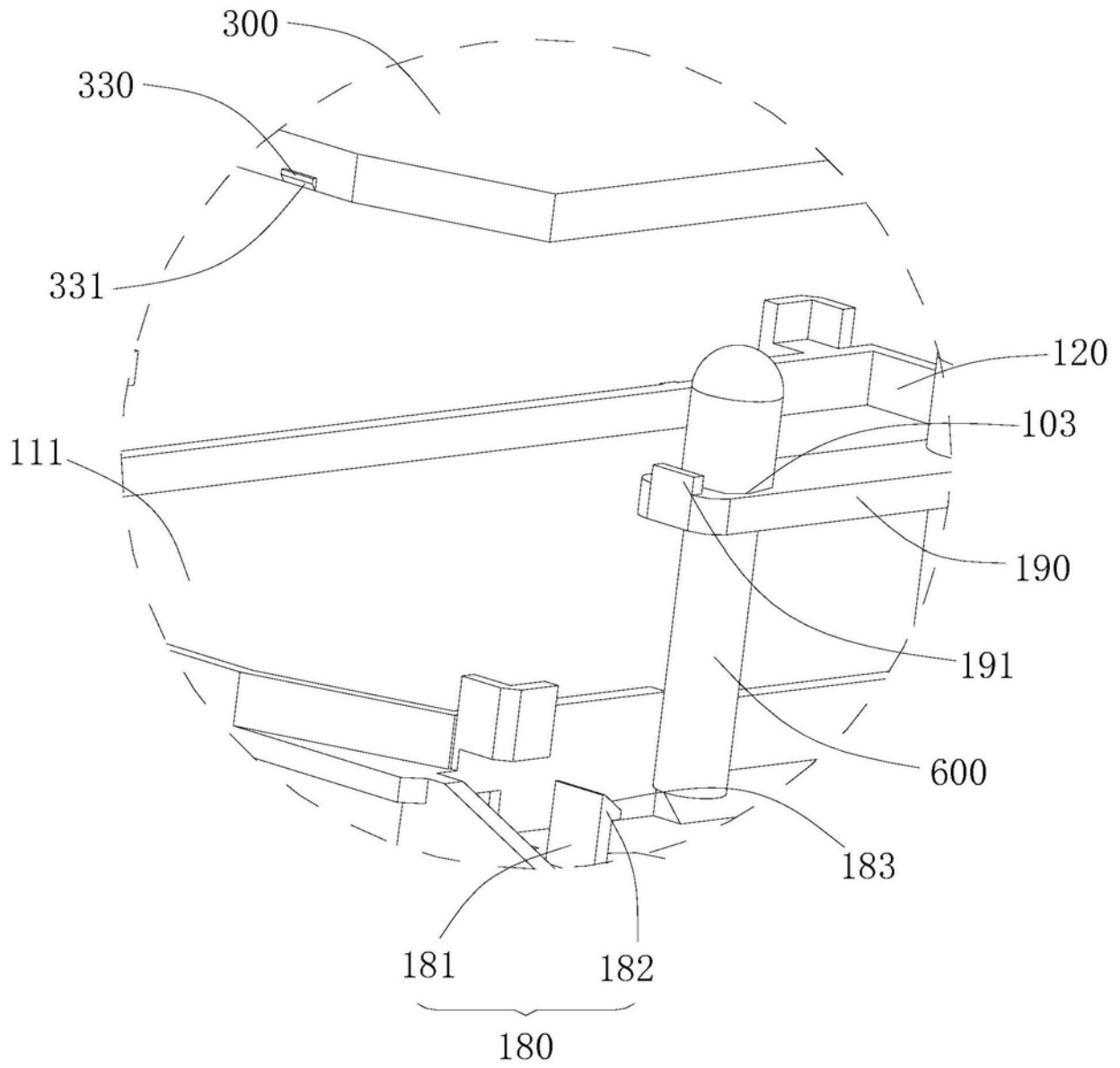


图3

100  
~

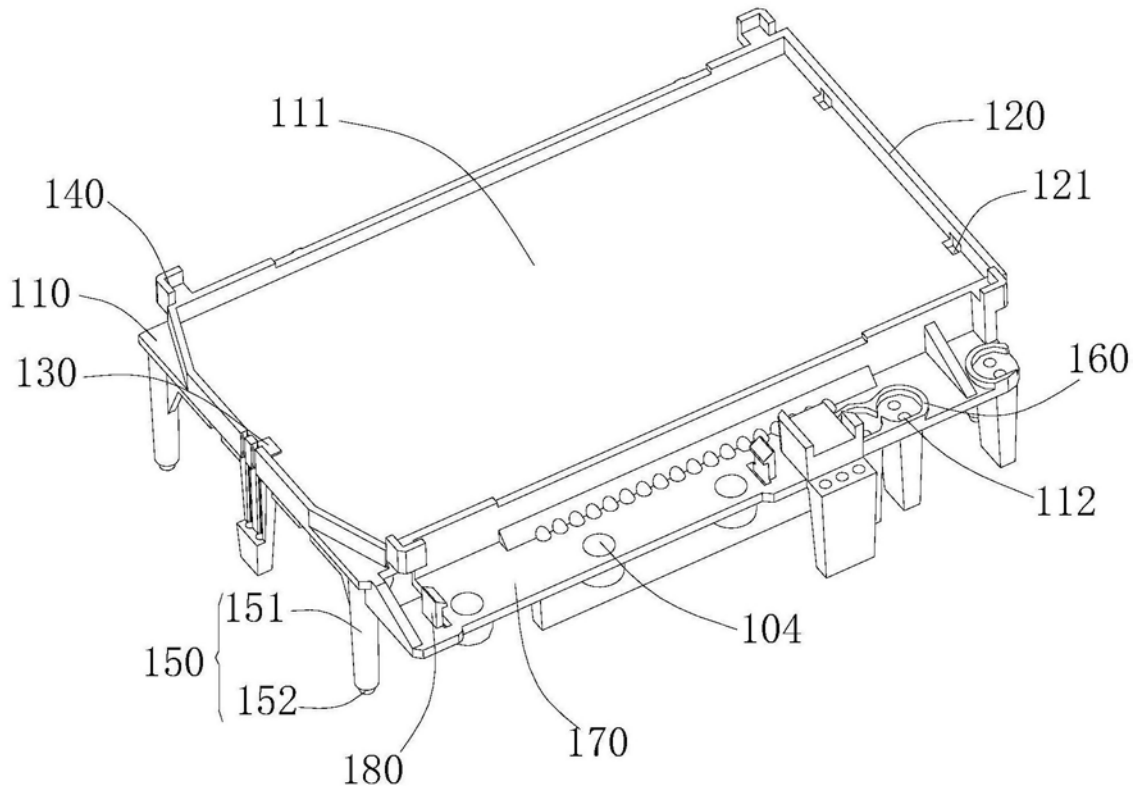


图4

专利名称(译)	三相背光电能表及其显示模组		
公开(公告)号	<a href="#">CN208872982U</a>	公开(公告)日	2019-05-17
申请号	CN201821398663.3	申请日	2018-08-28
[标]申请(专利权)人(译)	广州供电局有限公司		
申请(专利权)人(译)	广州供电局有限公司		
当前申请(专利权)人(译)	广州供电局有限公司		
[标]发明人	徐辉辉 陈健华 许丽娟 郭斌 胡志明 曾令章 刘丰威 刘珮琪 江小昆		
发明人	徐辉辉 陈健华 许丽娟 郭斌 胡志明 曾令章 刘丰威 刘珮琪 江小昆		
IPC分类号	G02F1/133 G02F1/1333 G02F1/13357 G02B6/00		
外部链接	<a href="#">Espacenet</a> <a href="#">SIPO</a>		

摘要(译)

本实用新型涉及一种三相背光电能表及其显示模组，显示模组包括电路板、支架、导光板、遮光片、均衡导光片和液晶；支架包括支撑板和围绕筋，支撑板与围绕筋连接，支撑板具有一接触面，围绕筋绕接触面的外侧边缘设置，导光板抵接于接触面，导光板设置于围绕筋的内侧，遮光片和均衡导光片设置于导光板背向接触面的一面，液晶抵接于均衡导光片背向导光板的一面。通过支撑板的接触面对导光板进行支撑，通过接触面对导光板上的光进行反射，使得导光板上的光均衡亮度，在导光板的外侧边缘设置与其抵接的围绕筋，围绕筋能够避免导光板的光由边缘透射至外部，使得显示模组结构更为简单且稳固，便于组装，提高了生产效率。

