



(12) 发明专利申请

(10) 申请公布号 CN 105469717 A

(43) 申请公布日 2016. 04. 06

(21) 申请号 201510880661. 2

(22) 申请日 2015. 12. 04

(71) 申请人 黄观铭

地址 536000 广西壮族自治区北海市银海区  
南珠大道9号

(72) 发明人 黄观铭

(74) 专利代理机构 北京远大卓悦知识产权代理  
事务所(普通合伙) 11369

代理人 靳浩

(51) Int. Cl.

G09F 9/35(2006. 01)

G09F 27/00(2006. 01)

G06F 3/041(2006. 01)

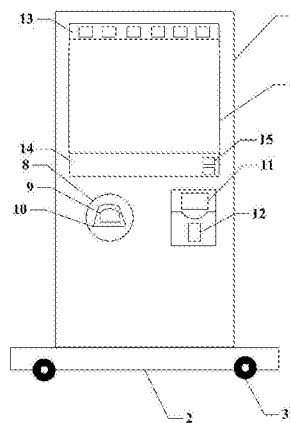
权利要求书2页 说明书6页 附图2页

(54) 发明名称

具有商品分类和评价功能的触摸双面显示屏  
广告机

(57) 摘要

本发明公开了一种具有商品分类和评价功能的触摸双面显示屏广告机,包括:机座和机壳,机壳竖直设置在机座上方;多个液晶显示屏,其设在机壳的正面和背面;分类装置,其设置在所述机壳的内部并在液晶显示屏的上端显示;评价系统,其设置在所述机壳的内部并在液晶显示屏的下端显示;IC卡识别装置,其设置在机壳的背面;控制主板,其设置在机壳内部,包括处理器、电源模块、显示驱动模块和触摸面板驱动模块;红外感应开关,其设置在机壳的背面,控制广告机背面的液晶显示屏和感应区的启闭,红外感应开关还包括红外感应探头;罩体,其可旋转的罩设在红外感应探头的红外感应侧。本发明具有商品分类与提高逛街者效率的功能。



1. 一种具有商品分类和评价功能的触摸双面显示屏广告机,其特征在于,包括:

机座和机壳,所述机壳竖直设置在所述机座上方,所述机座下方设有多个滚轮,可通过滚轮使所述广告机移动,所述机座采用冷轧钢底座;

液晶显示屏,其包括第一液晶显示屏、第二液晶显示屏和第三液晶显示屏,所述第一液晶显示屏固定在所述机壳的正面,所述第二液晶显示屏与第三液晶显示屏固定在所述机壳的背面;

分类装置,其设置在所述机壳的内部,所述分类装置与所述第二液晶显示屏关联造成所述分类装置内存储的信息在所述第二显示屏的上端沿其横向宽度方向等间隔地显示,显示位置距所述第二显示屏的边缘的距离为3~10cm;

评价系统,其设置在所述机壳的内部,所述分类装置与所述第二液晶显示屏关联造成所述评价系统内存储的信息在所述第二显示屏的下端沿其横向宽度方向显示;

IC卡识别装置,其设置在所述机壳的背面,所述IC卡识别装置包括所述第三液晶显示屏和感应区,所述感应区与所述第三液晶显示屏通讯连接,控制所述第三液晶显示屏的开启;

控制主板,其设置在所述机壳内部,包括处理器、电源模块、显示驱动模块和触摸面板驱动模块,所述处理器与所述电源模块电连接,所述显示驱动模块与所述第一液晶显示屏通讯连接,所述触摸面板驱动模块与所述第三液晶显示屏通讯连接;

红外感应开关,其设置在所述机壳的背面,所述红外感应开关与所述第二液晶显示屏和所述感应区电连接,控制所述第二液晶显示屏和所述感应区的启闭,所述红外感应开关还包括红外感应探头;

罩体,其可旋转的罩设在所述红外感应探头的红外感应侧。

2. 如权利要求1所述的具有商品分类和评价功能的触摸双面显示屏广告机,其特征在于,所述广告机还包括LOGO显示装置,其设置在所述二维码扫描装置的下方,所述LOGO显示装置与所述处理器通讯连接,通过所述处理器控制LOGO显示时间和消失时间。

3. 如权利要求1所述的具有商品分类和评价功能的触摸双面显示屏广告机,其特征在于,所述液晶显示屏为VA屏,IPS屏和TN屏中的一种,所述液晶显示屏设有多种信号输入接口,通过信号输入接口与所述显示驱动模块的输出端进行信号连接,所述信号输入接口为VGA接口、DVI接口和HDMI接口中的一种或者几种。

4. 如权利要求1所述的具有商品分类和评价功能的触摸双面显示屏广告机,其特征在于,在所述显示驱动模块上设有与所述显示屏的信号输入接口电连接的信号输出端。

5. 如权利要求1所述的具有商品分类和评价功能的触摸双面显示屏广告机,其特征在于,所述机壳采用铝合金做机身。

6. 如权利要求1所述的具有商品分类和评价功能的触摸双面显示屏广告机,其特征在于,所述控制主板还设有音频电路模块、无线收接模块和有线输入端,所述音频电路模块与所述处理器连接,其上设有扬声器,所述无线收接模块和所述有线输入端均与所述处理器通讯连接,所述无线收接模块和所述有线输入端用于与控制中心通信。

7. 如权利要求1所述的具有商品分类和评价功能的触摸双面显示屏广告机,其特征在于,所述显示屏屏幕刷新率为60Hz,幅型比为垂直,亮度700cd/m<sup>2</sup>,对比度达到6000:1,在水平方向和垂直方向的可视角度分别为170度和95度。

8. 如权利要求7所述的具有商品分类和评价功能的触摸双面显示屏广告机,其特征在于,所述显示屏的触摸面板采用红外触摸面板,其外框尺寸为1178mm×1005mm,触摸有效区域为526mm×930mm,触摸线性误差小于1mm,响应速度小于16ms,定位精度达到2mm,所述触摸面板带有标准USB2.0接口,其传输速度达到12Mbps/s,所述USB2.0接口与所述控制主板连接。

9. 如权利要求1~8任一项所述的具有商品分类和评价功能的触摸双面显示屏广告机,其特征在于,所述处理器采用Android 4.0EXT-C82板卡。

## 具有商品分类和评价功能的触摸双面显示屏广告机

### 技术领域

[0001] 本发明涉及广告机技术领域。更具体地说,涉及一种具有商品分类和评价功能的触摸双面显示屏广告机。

### 背景技术

[0002] 随着媒体传播技术的快速发展,广告播放终端广泛的应用到越来越多地方,比如说在商场,电梯,楼宇,越来越多的商家采用广告机宣传自己的产品和服务。现有的广告机不管是通过更换机壳里面的存储芯片来更新新的广告播放内容还是通过网络来更新新的广告播放内容,其显示在广告机液晶屏上面的广告对广大消费者来说都只能被动的接受,并不能有选择有偏好的对自己喜欢的产品或是服务做进一步了解,随着网络平台的广泛使用,实体商场更应该学习网络平台的便捷,在展示广告的同时,为用户更精确的找到自己所需要的精确的商品分布,同时可以查看所出售商品的评价情况,便于用户查看商品,提高用户选择商品的效率。但是现有广告机并不具有相应的功能,只是宣传商家的信息,并不能让用户自动化选择查看自己做需要的信息,设计不够人性化。

### 发明内容

[0003] 本发明的目的之一是提供一种具有商品分类和评价功能的触摸双面显示屏广告机,通过在广告机的正面与背面同时设置显示屏,实现广告机的显示最大化。

[0004] 本发明的目的之二是提供一种节能型的广告机,其能够通过背面设置有红外感应开关,控制背面显示屏与IC卡识别功能的开启与闭合,在检测不到人体时关闭第二与第三液晶显示屏。降低了使用电量。

[0005] 本发明的目的之三是提供一种具有商品分类以及评价功能的广告机,通过在广告机机壳的内部设置有分类装置和评价系统,用户可以针对性的查看自己需要的商品在商场的布局位置,以及选择性地查看用户所需要商品的评价情况,更针对性地选择,节省用户时间,提高用户选择商品的效率,方便使用,操作简单。

[0006] 为了实现根据本发明的这些目的和其它优点,提供了一种具有商品分类和评价功能的触摸双面显示屏广告机,包括:

[0007] 机座和机壳,所述机壳竖直设置在所述机座上方,所述机座下方设有多个滚轮,可通过滚轮使所述广告机移动,所述机座采用冷轧钢底座;

[0008] 液晶显示屏,其包括第一液晶显示屏、第二液晶显示屏和第三液晶显示屏,所述第一液晶显示屏固定在所述机壳的正面,所述第二液晶显示屏与第三液晶显示屏固定在所述机壳的背面;

[0009] 分类装置,其设置在所述机壳的内部,所述分类装置与所述第二液晶显示屏关联造成所述分类装置内存储的信息在所述第二显示屏的上端沿其横向宽度方向等间隔地显示,显示位置距所述第二显示屏的边缘的距离为3~10cm;

[0010] 评价系统,其设置在所述机壳的内部,所述分类装置与所述第二液晶显示屏关联

造成所述评价系统内存储的信息在所述第二显示屏的下端沿其横向宽度方向显示；

[0011] IC卡识别装置,其设置在所述机壳的背面,所述IC卡识别装置包括所述第三液晶显示屏和感应区,所述感应区与所述第三液晶显示屏通讯连接,控制所述第三液晶显示屏的开启；

[0012] 控制主板,其设置在所述机壳内部,包括处理器、电源模块、显示驱动模块和触摸面板驱动模块,所述处理器与所述电源模块电连接,所述显示驱动模块与所述第一液晶显示屏通讯连接,所述触摸面板驱动模块与所述第三液晶显示屏通讯连接；

[0013] 红外感应开关,其设置在所述机壳的背面,所述红外感应开关与所述第二液晶显示屏和所述感应区电连接,控制所述第二液晶显示屏和所述感应区的启闭,所述红外感应开关还包括红外感应探头；

[0014] 罩体,其可旋转的罩设在所述红外感应探头的红外感应侧。

[0015] 优选的是,其中,所述广告机还包括LOGO显示装置,其设置在所述二维码扫描装置的下方,所述LOGO显示装置与所述处理器通讯连接,通过所述处理器控制LOGO显示时间和消失时间。

[0016] 优选的是,其中,所述液晶显示屏为VA屏,IPS屏和TN屏中的一种,所述液晶显示屏设有多种信号输入接口,通过信号输入接口与所述显示驱动模块的输出端进行信号连接,所述信号输入接口为VGA接口、DVI接口和HDMI接口中的一种或者几种。

[0017] 优选的是,其中,在所述显示驱动模块上设有与所述显示屏的信号输入接口电连接的信号输出端。

[0018] 优选的是,其中,所述机壳采用铝合金做机身。

[0019] 优选的是,其中,所述控制主板还设有音频电路模块、无线收接模块和有线输入端,所述音频电路模块与所述处理器连接,其上设有扬声器,所述无线收接模块和所述有线输入端均与所述处理器通讯连接,所述无线收接模块和所述有线输入端用于与控制中心通信。

[0020] 优选的是,其中,所述显示屏屏幕刷新率为60Hz,幅型比为垂直,亮度700cd/m<sup>2</sup>,对比度达到6000:1,在水平方向和垂直方向的可视角度分别为170度和95度。

[0021] 优选的是,其中,所述显示屏的触摸面板采用红外触摸面板,其外框尺寸为1178mm×1005mm,触摸有效区域为526mm×930mm,触摸线性误差小于1mm,响应速度小于16ms,定位精度达到2mm,所述触摸面板带有标准USB2.0接口,其传输速度达到12Mbps/s,所述USB2.0接口与所述控制主板连接。

[0022] 优选的是,其中,所述处理器采用Android 4.0EXT-C82板卡。

[0023] 本发明至少包括以下有益效果：

[0024] 1、本发明由于广告机设置正面和背面分别固定设置有第一液晶显示屏和第二液晶显示屏,增大了产品的显示面积,提高了广告机显示效率。

[0025] 2、本发明由于在机壳的内部设置有分类装置,并在第二液晶显示屏的上端显示,方便用户查看自己所需要商品的分布,提高用户选择商品的效率；

[0026] 3、本发明由于在机壳的内部设置有评价系统,并在第二液晶显示屏的下端显示,方便用户查看自己所需要商品的好评率,使得用户更针对性地选择哪个商家进行购物,提高用户选择商品的效率；

[0027] 4、本发明通过在背面设置有红外感应开关,控制背面显示屏与IC卡识别功能的开启与闭合,在检测不到人体时关闭第二与第三液晶显示屏。降低了使用电量。

[0028] 5、本发明由于广告机中设置二维码分类扫描装置,因此能够方便用户根据个人喜好浏览相关商家信息;

[0029] 6、本发明由于设有LOGO显示区域,进行公司商标的显示,通过形象的LOGO可以让消费者记住公司的主体;

[0030] 7、本发明由于IPS屏的选择,使得色彩还原的准确,可视角度大,画面细腻;

[0031] 8、本发明由于DVI接口的使用,相对于VGA接口而言,不需要进行数/模转换、模/数转换两次转换信号,而是全数字无损失的传输信号,所以速度快和画面清晰;

[0032] 9、本发明由于采用红外触摸面板,触摸线性误差小,响应速度高,定位精度高,可通过任何不透光物体进行触摸;

[0033] 10、本发明由于控制主板设有与处理器连接的音频电路模块,其上设有扬声器,通过音频电路模块对音频信号进行放大再从扬声器播出,使消费者看到有声音的视频广告;

[0034] 11、本发明由于控制主板设有与控制中心通信的无线收接模块和有线输入端,可以使广告机与控制中心之间可通过多种网络平台进行信息传输。

[0035] 本发明的其它优点、目标和特征将部分通过下面的说明体现,部分还将通过对本发明的研究和实践而为本领域的技术人员所理解。

## 附图说明

[0036] 图1为本发明所述的具有商品分类和评价功能的触摸双面显示屏广告机的背面结构示意图。

[0037] 图2为本发明所述的具有商品分类和评价功能的触摸双面显示屏广告机的正面结构示意图。

## 具体实施方式

[0038] 下面结合附图对本发明做进一步的详细说明,以令本领域技术人员参照说明书文字能够据以实施。

[0039] 如图1所示,本发明提供一种具有商品分类和评价功能的触摸双面显示屏广告机,包括:机座2和机壳1,所述机壳1竖直设置在所述机座2上方,所述机座2下方设有多个滚轮3,可通过滚轮使所述广告机移动,所述机座采用冷轧钢底座;

[0040] 第二液晶显示屏7和第三液晶显示屏11,所述第二液晶显示屏7与第三液晶显示屏11固定在所述机壳1的背面;

[0041] 分类装置,其设置在所述机壳的背面,所述分类装置与所述第二液晶显示屏关联造成所述分类装置内存储的信息在所述第二显示屏的上端沿其横向宽度方向等间隔地显示,显示位置距所述第二显示屏的边缘的距离为3~10cm;如图所示,所述分类装置的信息在位置13进行显示,根据商品的类型间隔地显示在位置13。并且,这种方式只是一种较佳实例的说明,但并不局限于此。在实施本发明时,可以根据使用者需求或者展示位置方便二选择不同的实施态样;

[0042] 评价系统,其设置在所述机壳的背面,所述分类装置与所述第二液晶显示屏关联

造成所述评价系统内存储的信息在所述第二显示屏的下端沿其横向宽度方向显示,如图所示,所述评价系统的信息在位置14进行显示,根据购买商品的使用情况,使用者可以对商品给出评价,所述评价在位置14显示出,所述评价系统还包括选择触摸键15,用户可根据自己手动播放或者自动播放商品的评价内容的选择而滑动相应的选择触摸键;

[0043] IC卡识别装置,其设置在所述机壳1的背面,所述IC卡识别装置包括所述第三液晶显示屏11和感应区12,所述感应区12与所述第三液晶显示屏11通讯连接,控制所述第三液晶显示屏11的开启;

[0044] 控制主板,其设置在所述机壳内部,包括处理器、电源模块、显示驱动模块和触摸面板驱动模块,所述处理器与所述电源模块电连接,所述显示驱动模块与所述第一液晶显示屏通讯连接,所述触摸面板驱动模块与所述第三液晶显示屏通讯连接;

[0045] 红外感应开关8,其设置在所述机壳1的背面,所述红外感应开关与所述第二液晶显示屏7和所述感应区12电连接,控制所述第二液晶显示屏7和所述感应区12的启闭,所述红外感应开关8还包括红外感应探头9;

[0046] 罩体10,其可旋转的罩设在所述红外感应探头9的红外感应侧。

[0047] 如图2所示,所述具有商品分类和评价功能的触摸双面显示屏广告机还包括:第一液晶显示屏4与二维码扫描装置5。

[0048] 在上述方案中,所述液晶显示屏为触摸液晶显示屏,用户可通过触摸查询相关信息或者进行IC卡的各种管理工作。

[0049] 在这种技术方案中,通过控制主板各部分的作用,使得第一液晶显示屏4显示整个商场的流动切换广告,通过在广告机背面设置第二液晶显示屏7,持有IC卡的用户通过在广告机背面感应IC卡,在第二液晶显示屏显示持卡用户所咨询的信息,不影响广告机正面的第一液晶显示屏的流动广告的播放。

[0050] 并且,该显示屏显示内容包括多种实现形式,例如医院的科室信息;二维码扫描信息可以是医疗患者的医疗就医信息。

[0051] 在另一种实例中,所述的具有商品分类和评价功能的触摸双面显示屏广告机还包括LOGO显示装置6,其设置在所述二维码扫描装置的下方,所述LOGO显示装置6与所述处理器通讯连接,通过所述处理器控制LOGO显示时间和消失时间。采用这种方案进行公司商标的显示,通过形象的LOGO可以让消费者记住公司的主体。并且,这种方式只是一种较佳实例的说明,但并不局限于此。在实施本发明时,可以根据使用者需求或者展示内容做出不同的实施态样。

[0052] 上述方案中的所述的具有商品分类和评价功能的触摸双面显示屏广告机的一种实现方式为:所述液晶显示屏为VA屏,IPS屏和TN屏中的一种,所述液晶显示屏设有多种信号输入接口,通过信号输入接口与所述显示驱动模块的输出端进行信号连接,所述信号输入接口为VGA接口、DVI接口和HDMI接口中的一种或者几种。其中IPS屏最大的优势在于色彩还原的准确,可视角度大,画面细腻,VGA接口、DVI接口和HDMI接口,在显示驱动模块上设有与显示屏输入接口电性连接的信号输出端。DVI接口相对于VGA接口而言,不需要进行数/模转换、模/数转换两次转换信号,而是全数字无损失的传输信号,所以存在速度快和画面清晰等优点,HDMI为全数字视频传输模式(含数字音频),该接口只能进行数字传输,可与DVI接口转换,不能与VGA接口简单转换,这种接口现用在比较高端的液晶显示屏上。其中DVI接

口又可以分为DVI-A、DVI-D和DVI-I三种,在该广告机中液晶显示屏同时带有VGA接口和DVI接口,所以只需搭配DVI-D接口。DVI-A端口用于传输模拟信号,其功能和D-SUB(VGA)完全一样;DVI-D端口用于传送数字信号,DVI-D接口只能接收数字信号,接口上只有3排8列共24个针脚,其中右上角的一个针脚为空,不兼容模拟信号,是真正意义上的数字信号接口;DVI-I端口用于传送兼容信号,通过接口上活跃针脚定义的不同,传送模拟或数字信号。

[0053] 上述方案中的所述的具有商品分类和评价功能的触摸双面显示屏广告机的一种实现方式为:在所述显示驱动模块上设有与所述显示器的信号输入接口电连接的信号输出端。

[0054] 上述方案中的所述的具有商品分类和评价功能的触摸双面显示屏广告机的一种实现方式为:所述机壳采用铝合金做机身,采用这种方案使得广告机机壳耐磨耐撞性提升,材质轻,易于移动。

[0055] 上述方案中的所述的具有商品分类和评价功能的触摸双面显示屏广告机的一种实现方式为:所述控制主板还设有音频电路模块、无线收接模块和有线输入端,所述音频电路模块与所述处理器连接,其上设有扬声器,所述无线收接模块和所述有线输入端均与所述处理器通讯连接,所述无线收接模块和所述有线输入端用于与控制中心通信,通过音频电路模块对音频信号进行放大再从扬声器播出,使消费者看到有声音的视频广告。

[0056] 上述方案中的所述的具有商品分类和评价功能的触摸双面显示屏广告机的一种实现方式为:所述显示器屏幕刷新率为60Hz,幅型比为垂直,亮度700cd/m<sup>2</sup>,对比度达到6000:1,在水平方向和垂直方向的可视角度分别为170度和95度。

[0057] 上述方案中的所述的具有商品分类和评价功能的触摸双面显示屏广告机的一种实现方式为:所述显示器的触摸面板采用红外触摸面板,其外框尺寸为1178mm×1005mm,触摸有效区域为526mm×930mm,触摸线性误差小于1mm,响应速度小于16ms,定位精度达到2mm,所述触摸面板带有标准USB2.0接口,其传输速度达到12Mbps/s,所述USB2.0接口与所述控制主板连接,采用这种方案使得广告机触摸灵敏度高,快速显示所需信息。

[0058] 上述方案中的所述的具有商品分类和评价功能的触摸双面显示屏广告机的一种实现方式为:所述处理器采用Android 4.0EXT-C82板卡,采用这种方案使得广告机系统运行速度提升,另外方便操作。

[0059] 上述方案中的所述的具有商品分类和评价功能的触摸双面显示屏广告机应用在中多媒体信息发布系统中,该系统可以实现“总部集中管理制作,网点即时信息发布”,系统架构为B/S架构即Browser/Server(浏览器/服务器)结构,它是随着Internet技术的兴起,对C/S架构的一种变化或者改进的结构,相对于C/S架构(Client/Server客户机/服务器)而言,Browser/Server是建立在广域网的基础上的,而C/S架构是建立在局域网上的,但由于B/S架构是在C/S架构的基础上改进的,所以它有比C/S架构更强的适应范围。

[0060] 多媒体信息发布系统主要包括三个部分:中心控制系统,终端显示系统和网络平台,本发明广告机属于多媒体信息发布系统中的终端显示系统。中心控制系统的管理软件安装在管理与控制服务器上,具有资源管理、播放设置、终端管理及用户管理等主要功能模块,可对播放内容进行编辑、审核、发布、监控等,对所有播放机进行统一管理和控制;终端显示系统主要通过媒体播放机接收传送过来的多媒体信息(视频、图片、文字等),通过VGA接口或是DVI接口将画面内容展示在LCD、PDP等显示终端上;网络平台是中心控制系统

和终端显示系统的信息传递桥梁,可以利用工程中已有的网络系统,无需另外搭建专用网络。本发明广告机内部装有安卓系统,通过与处理器连接的无线收接模块或是有线输入端在符合TCP/IP协议的网络中接收来自中心控制系统的传送过来的多媒体信息(视频、图片、文字等),再通过液晶显示屏的VGA/DVI接口将画面内容展示在LCD显示屏上,同时可通过处理器控制触摸面板实现广告机和消费者之间的信息互动。

[0061] 这里说明的设备数量和处理规模是用来简化本发明的说明的。对本发明的具有商品分类和评价功能的触摸双面显示屏广告机的应用、修改和变化对本领域的技术人员来说是显而易见的。

[0062] 如上所述,本发明除了具有传统广告机的功能以外,设置了分类装置和评价系统,用户可以针对性的查看自己需要的商品在商场的布局位置,以及选择性地查看用户所需要商品的评价情况,更针对性地选择,节省用户时间,提高用户选择商品的效率,还增加了广告机背面的液晶显示屏、IC卡识别装置进行IC卡识别和相关信息显示,进一步还含有二维码分类扫描功能,消费者持有IC卡可通过广告机背面的IC卡识别装置感应后在第二显示屏上显示所需要的信息,而不影响广告机正面的流动广告的显示和播放,提高了广告机的显示率与利用率,同时消费者可对不同商家的二维码信息进行扫描查询。再者本发明可应用多媒体信息发布系统中,使得对广告机的操作变得简单。

[0063] 尽管本发明的实施方案已公开如上,但其并不仅仅限于说明书和实施方式中所列运用。它完全可以被适用于各种适合本发明的领域。对于熟悉本领域的人员而言,可容易地实现另外的修改。因此在不背离权利要求及等同范围所限定的一般概念下,本发明并不限于特定的细节和这里示出与描述的图例。

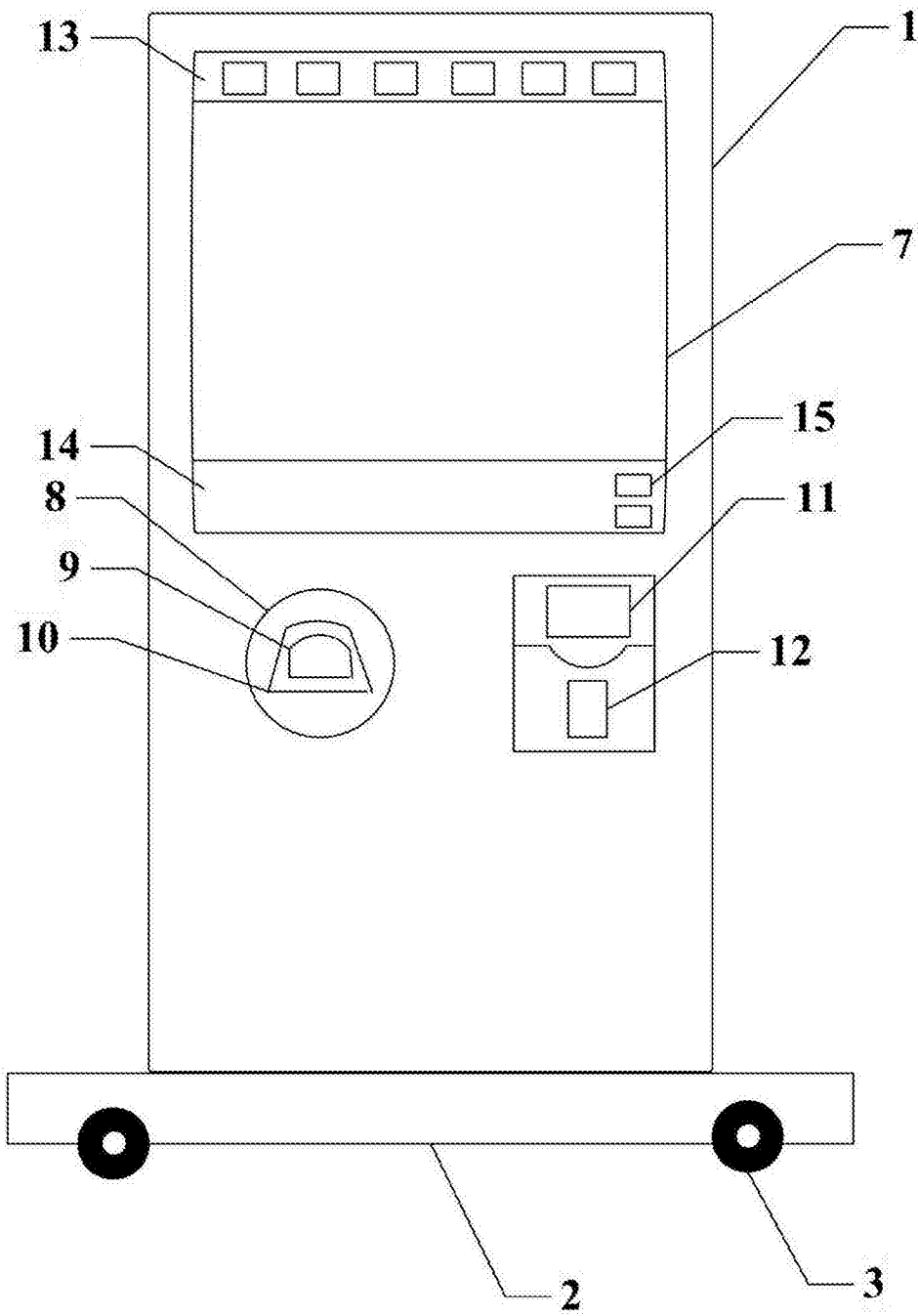


图1

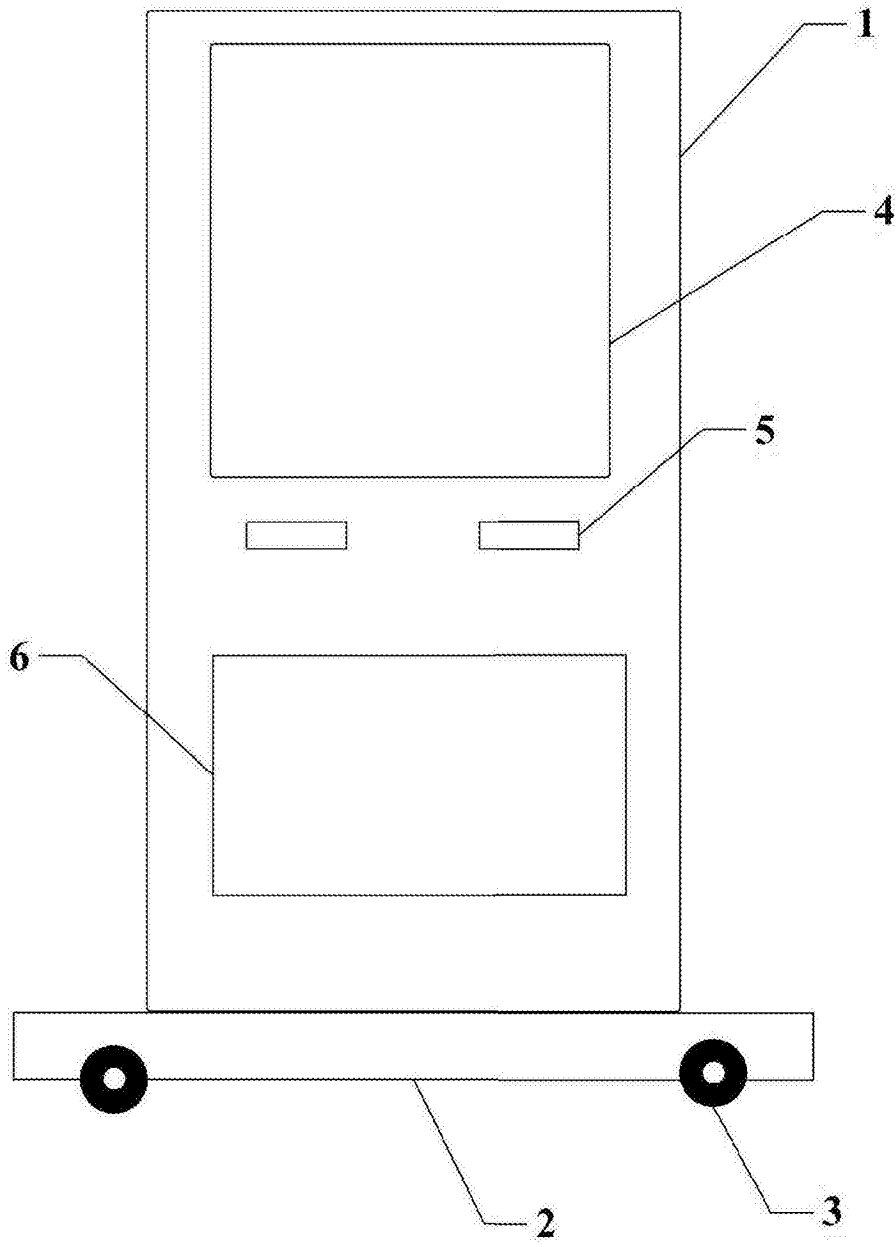


图2

专利名称(译)	具有商品分类和评价功能的触摸双面显示屏广告机		
公开(公告)号	<a href="#">CN105469717A</a>	公开(公告)日	2016-04-06
申请号	CN201510880661.2	申请日	2015-12-04
[标]发明人	黄观铭		
发明人	黄观铭		
IPC分类号	G09F9/35 G09F27/00 G06F3/041		
CPC分类号	G09F9/35 G06F3/0412 G09F27/00		
代理人(译)	靳浩		
外部链接	<a href="#">Espacenet</a> <a href="#">SIPO</a>		

摘要(译)

本发明公开了一种具有商品分类和评价功能的触摸双面显示屏广告机，包括：机座和机壳，机壳竖直设置在机座上方；多个液晶显示屏，其设置在机壳的正面和背面；分类装置，其设置在所述机壳的内部并在液晶显示屏的上端显示；评价系统，其设置在所述机壳的内部并在液晶显示屏的下端显示；IC卡识别装置，其设置在机壳的背面；控制主板，其设置在机壳内部，包括处理器、电源模块、显示驱动模块和触摸面板驱动模块；红外感应开关，其设置在机壳的背面，控制广告机背面的液晶显示屏和感应区的启闭，红外感应开关还包括红外感应探头；罩体，其可旋转的罩设在红外感应探头的红外感应侧。本发明具有商品分类与提高逛街者效率的功能。

