



(12) 发明专利申请

(10) 申请公布号 CN 104345482 A

(43) 申请公布日 2015. 02. 11

(21) 申请号 201310332343. 3

(22) 申请日 2013. 08. 01

(71) 申请人 冠捷投资有限公司

地址 中国香港九龙观塘 108 号伟业街丝宝
国际大厦 12 楼 1208-16 室

(72) 发明人 罗益荣 李全发 邱俊昌

(74) 专利代理机构 北京泰吉知识产权代理有限
公司 11355

代理人 张雅军

(51) Int. Cl.

G02F 1/13(2006. 01)

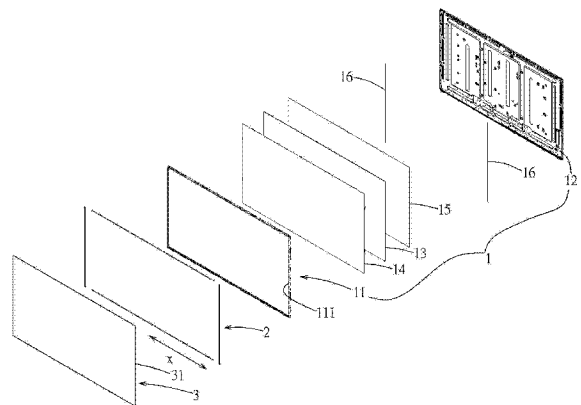
权利要求书1页 说明书2页 附图6页

(54) 发明名称

液晶显示装置

(57) 摘要

一种液晶显示装置,包含一背光模块、一与该背光模块间隔的液晶面板及一结合件,该背光模块包括一中框,该中框具有一面向该液晶面板的前侧框面。该结合件能抽离地贴设于该前侧框面与该液晶面板间,使该液晶面板与该背光模块相结合。借此,利用可重工的该结合件来结合该中框与该液晶面板,可以省略传统的前框,达到无边框设计的概念,并降低成本,此外,由于该结合件具可重工性,方便了后续产品的维修及售后服务,同时相对于传统作法也降低了总重量。



1. 一种液晶显示装置包含一背光模块及一与该背光模块间隔的液晶面板,该背光模块包括一中框,该中框具有一面向该液晶面板的前侧框面,其特征在于:

该液晶显示装置还包含一结合件,该结合件能抽离地贴设于该前侧框面与该液晶面板间,使该液晶面板与该背光模块相结合。

2. 如权利要求 1 所述的液晶显示装置,其特征在于:该液晶面板具有一面向该中框的该前侧框面的后侧面,该结合件的两面是分别贴附于该前侧框面与该后侧面,且定义一平行于该后侧面的抽离方向,该结合件能沿该抽离方向自该液晶面板与该中框间抽离,使该液晶面板与该中框分离。

3. 如权利要求 1 所述的液晶显示装置,其特征在于:该结合件为至少二双面具黏性的胶带。

4. 如权利要求 1 所述的液晶显示装置,其特征在于:该结合件为四条双面具黏性的胶带,且分别贴附于该前侧框面的四侧。

5. 如权利要求 1 所述的液晶显示装置,其特征在于:该结合件为二双面具黏性且对称地分别贴附于该前侧框面两侧的胶带。

6. 如权利要求 1 至 5 所述的液晶显示装置,其特征在于:该背光模块还包括一背壳、一导光板、一光学膜片、一反射片及二灯条,该中框位于该背壳及该液晶面板间,且该中框与该背壳相组合,该反射片、该导光板及该光学膜片依序叠设于该中框与该背壳间,且该反射片贴附于该背壳的内面,所述灯条设置于该背壳内且分别位于该导光板的两侧。

液晶显示装置

技术领域

[0001] 本发明涉及一种液晶显示装置。

背景技术

[0002] 随着 3C 产业的发展,液晶显示屏幕已经在生活中随处可见,尺寸小至运用于智能型手机,而尺寸大至运用于大屏幕的液晶电视等等,图 1 与图 2,是现有常见的一种液晶显示屏幕,该液晶显示屏幕包含一背壳 41、二分别设置于该背壳 41 两侧的灯条 42、一贴设于该背壳 41 内面的反射片 43、一叠置于该反射片 43 的导光板 44、一叠设于该导光板 44 的光学膜片 45、一与该背壳 41 相组合的中框 46、一与该中框 46 相邻的液晶面板 47,及一与该中框 46 相组合以固定该液晶面板 47 的前框 48。更详细来说,该中框 46 与该背壳 41 组合而容置并固定所述灯条 42、该反射片 43、该导光板 44 及该光学膜片 45,而该前框 48 与该中框 46 组合使该液晶面板 47 的周围受到顶抵,进而使该液晶面板 47 固定于该前框 48 与该中框 46 间。然而,由于该前框 48 的存在,所以液晶显示屏幕整体势必存有一定的边框厚度,而不利于进一步做无边框的设计。

发明内容

[0003] 本发明的目的在于提供一种无边框设计且降低成本的液晶显示装置。

[0004] 本发明液晶显示装置,包含一背光模块及一与该背光模块间隔的液晶面板,该背光模块包括一中框,该中框具有一面向该液晶面板的前侧框面。该液晶显示装置还包含一结合件,该结合件能抽离地贴设于该前侧框面与该液晶面板间,使该液晶面板与该背光模块相结合。

[0005] 较佳地,该液晶面板具有一面向该中框的该前侧框面的后侧面,该结合件的两面是分别贴附于该前侧框面与该后侧面,且定义一平行于该后侧面的抽离方向,该结合件能沿该抽离方向自该液晶面板与该中框间抽离,使该液晶面板与该中框分离。

[0006] 其中一实施态样,该结合件为至少二双面具黏性的胶带。

[0007] 另一实施态样,该结合件为四条双面具黏性的胶带,且分别贴附于该前侧框面的四侧。

[0008] 又一实施态样,该结合件为二双面具黏性且对称地分别贴附于该前侧框面两侧的胶带。

[0009] 较佳地,该背光模块还包括一背壳、一导光板、一光学膜片、一反射片及二灯条,该中框位于该背壳及该液晶面板间,且该中框与该背壳相组合,该反射片、该导光板及该光学膜片依序叠设于该中框与该背壳间,且该反射片贴附于该背壳的内面,所述灯条设置于该背壳内且分别位于该导光板的两侧。

[0010] 本发明的有益效果在于:利用可重工的该结合件来结合该中框与该液晶面板,可以省略传统的前框,达到无边框设计的概念,并降低成本,此外,由于该结合件具可重工性,方便了后续产品的维修及售后服务,同时相对于传统作法也降低了总重量,故确实能达成

本发明的目的。

附图说明

- [0011] 图 1 是一分解图,说明传统的液晶显示屏幕;
- [0012] 图 2 是图 1 的该液晶显示屏幕的立体图;
- [0013] 图 3 是一分解图,说明本发明液晶显示装置的一较佳实施例;
- [0014] 图 4 是该较佳实施例的立体图;
- [0015] 图 5 是取图 4 中沿 V-V 直线所取的部分剖面图;
- [0016] 图 6 是该较佳实施例的使用状态示意图,说明抽离该结合件的过程;
- [0017] 图 7 是该较佳实施例的使用状态示意图,说明抽离该结合件的过程。

具体实施方式

[0018] 下面结合附图及实施例对本发明进行详细说明。

[0019] 参阅图 3 与图 4,本发明液晶显示装置的一较佳实施例,包含一背光模块 1、一结合件 2 及一液晶面板 3。

[0020] 该背光模块 1 与该液晶面板 3 相间隔,并提供光源给该液晶面板 3,该背光模块 1 包括一中框 11、一背壳 12、一导光板 13、一光学膜片 14、一反射片 15 及二灯条 16,该中框 11 位于该背壳 12 及该液晶面板 3 间,且该中框 11 与该背壳 12 相组合,该反射片 15、该导光板 13 及该光学膜片 14 依序叠设于该中框 11 与该背壳 12 间,且该反射片 15 贴附于该背壳 12 的内面,所述灯条 16 设置于该背壳 12 内且分别位于该导光板 13 的两侧。

[0021] 参阅图 3 与图 5,该中框 11 具有一面向该液晶面板 3 的前侧框面 111。该结合件 2 为四条双面具黏性的胶带,且分别贴附于该前侧框面 111 的四侧。该液晶面板 3 具有一面向该中框 11 的该前侧框面 111 的后侧面 31,具体来说,该结合件 2 的两面是分别贴附于该前侧框面 111 与该后侧面 31,也就是说,该结合件 2 贴设于该前侧框面 111 与该液晶面板 3 间,使该液晶面板 3 与该背光模块 1 相结合。为了方便说明,定义一平行于该后侧面 31 的抽离方向 X,值得一提的是,该结合件 2 能沿该抽离方向 X 自该液晶面板 3 与该中框 11 间抽离,换句话说,当有重工的需求时,只要如图 6 与图 7 所示,将该结合件 2 露出一小段,接着沿该抽离方向 X 施力,就能将该结合件 2 自该液晶面板 3 与该中框 11 间抽离,同时该液晶面板 3 与该中框 11 也不会留下残胶,其原理就是利用拉伸该结合件 2 的方式,来改变该结合件 2 的黏性,使该结合件 2 可以轻易抽离,使该液晶面板 3 与该中框 11 分离。当然,具体实施时,该胶带的数目不以四个为限,也可以是二个,例如,该结合件 2 可以是二个双面具黏性且对称地分别贴附于该前侧框面 111 两侧的胶带。

[0022] 综上所述,本发明液晶显示装置利用可重工的该结合件 2 来结合该中框 11 与该液晶面板 3,可以省略传统的前框,达到无边框设计的概念,并降低成本,此外,由于该结合件 2 具可重工性,方便了后续产品的维修及售后服务,同时相对于传统作法也降低了总重量,故确实能达成本发明的目的。

[0023] 以上所述者,仅为本发明的较佳实施例而已,当不能以此限定本发明实施的范围,即大凡依本发明权利要求及发明说明书内容所作的简单的等效变化与修饰,皆仍属本发明专利的范围。

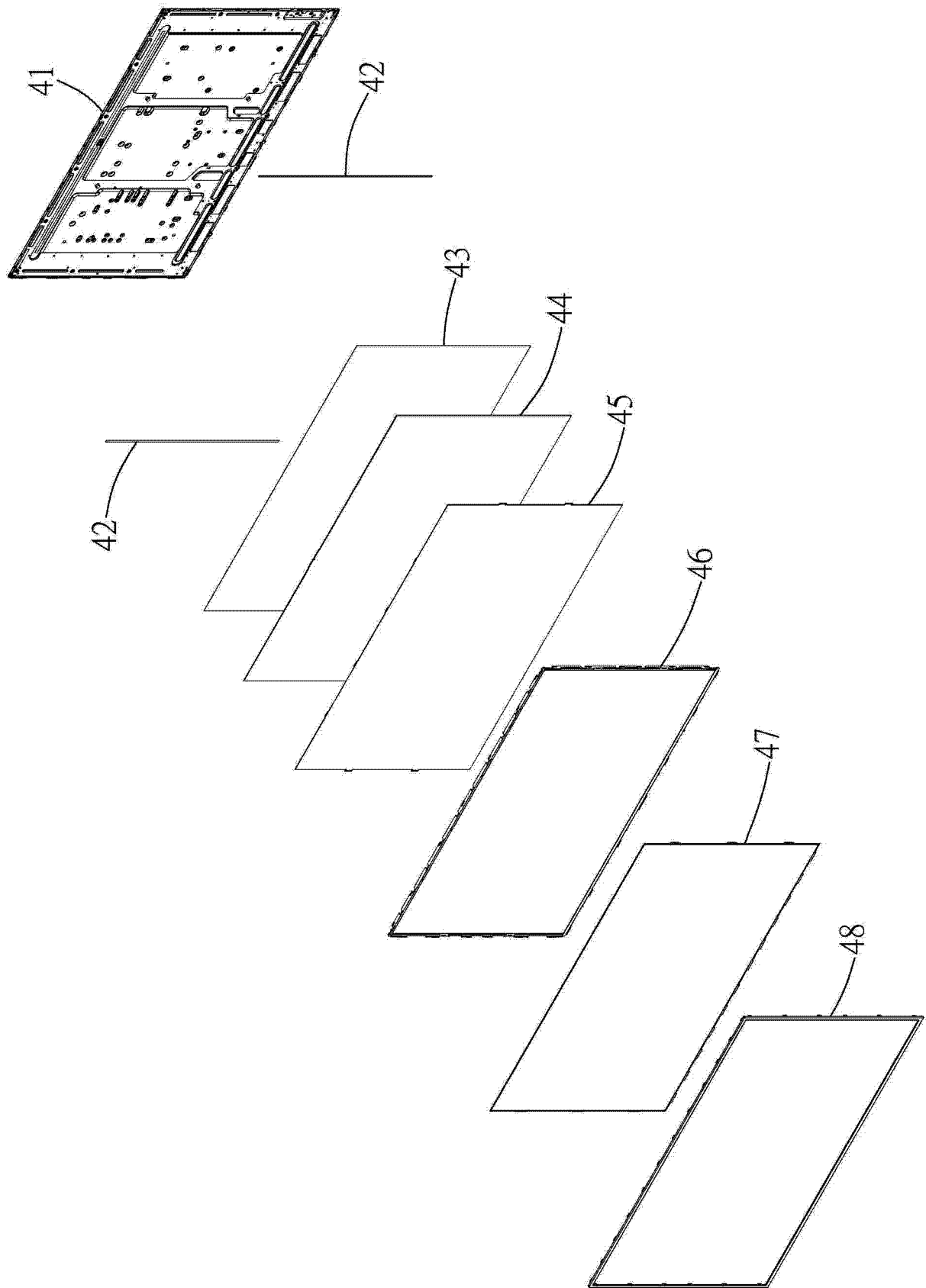


图 1

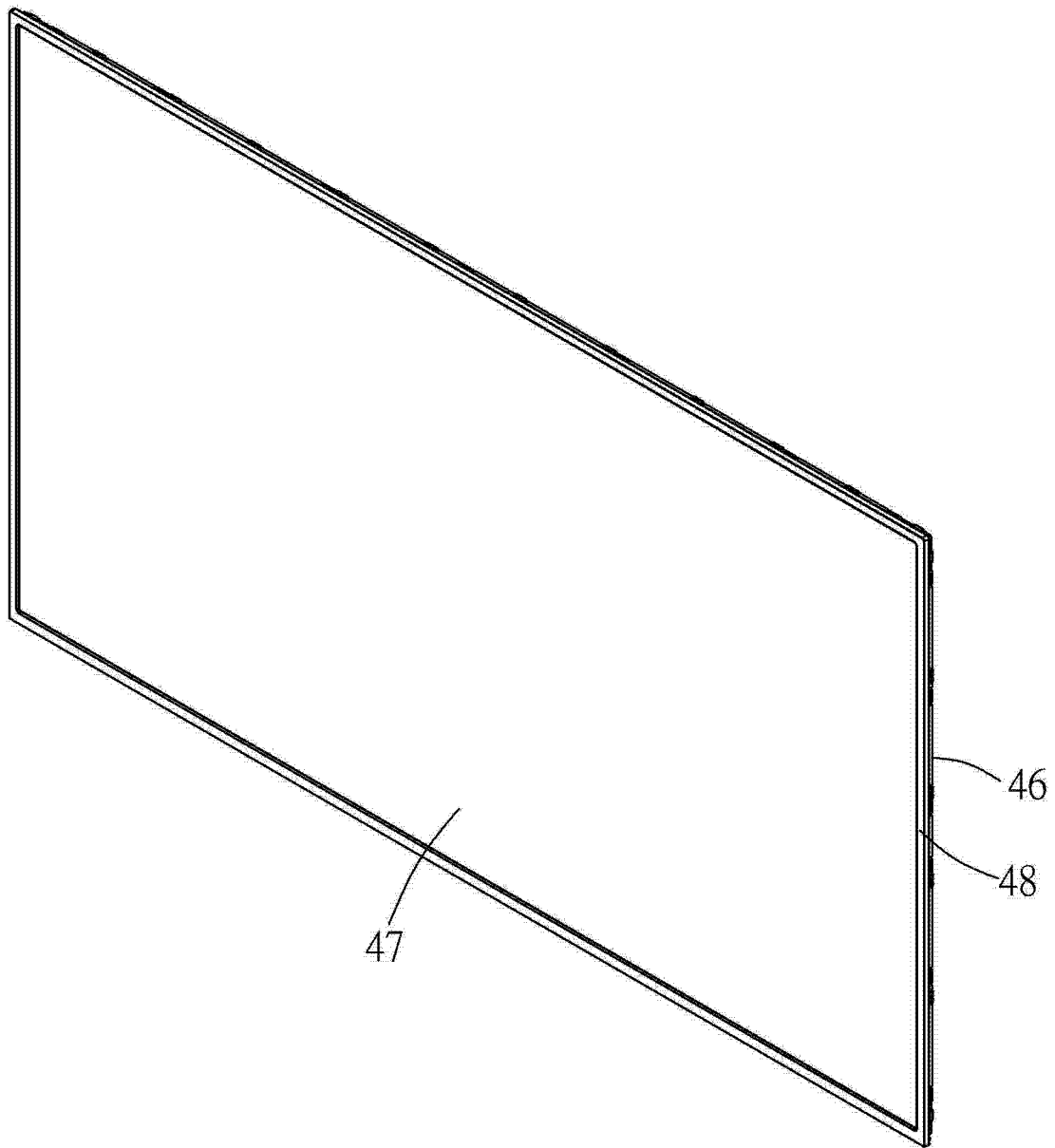


图 2

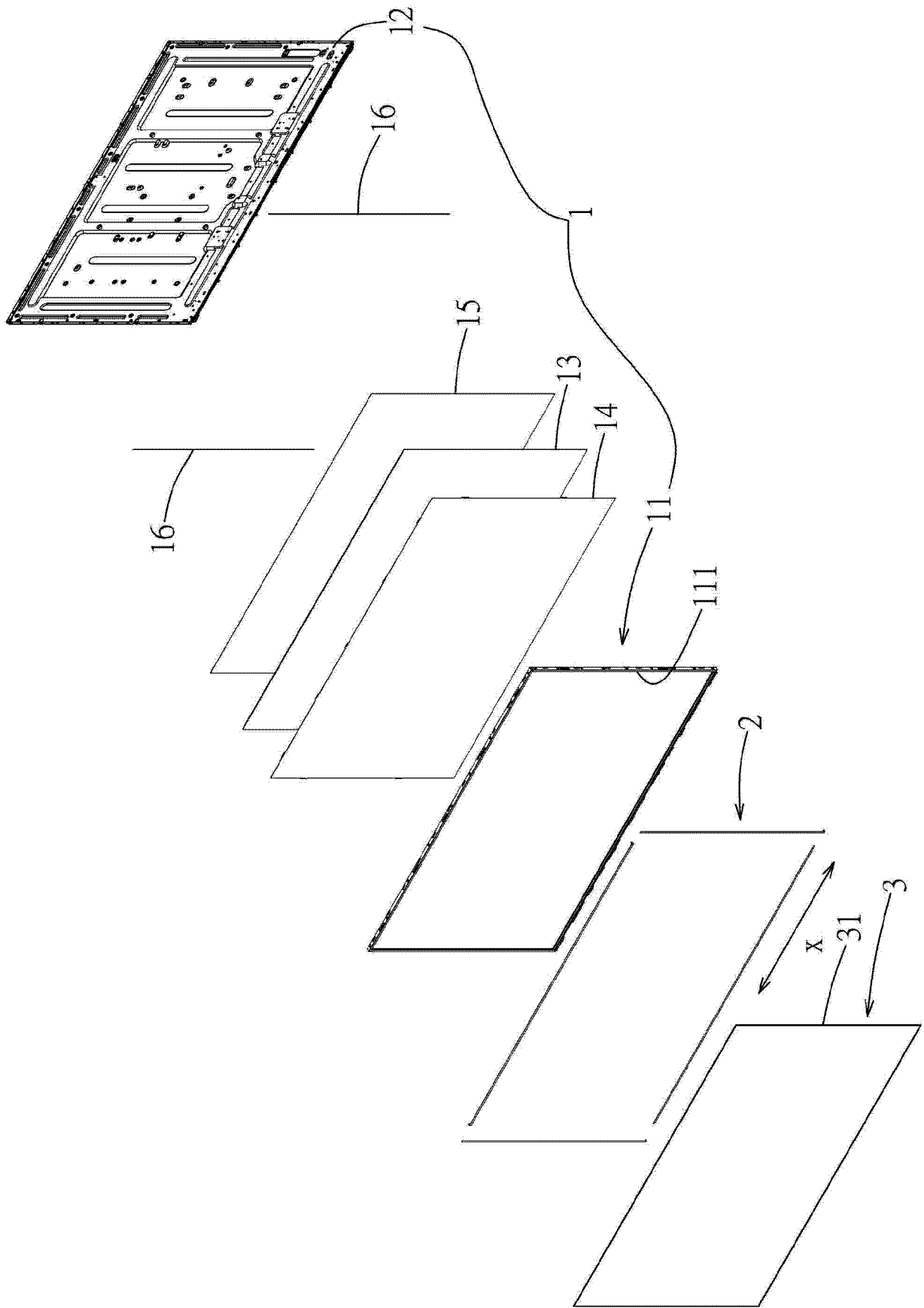


图 3

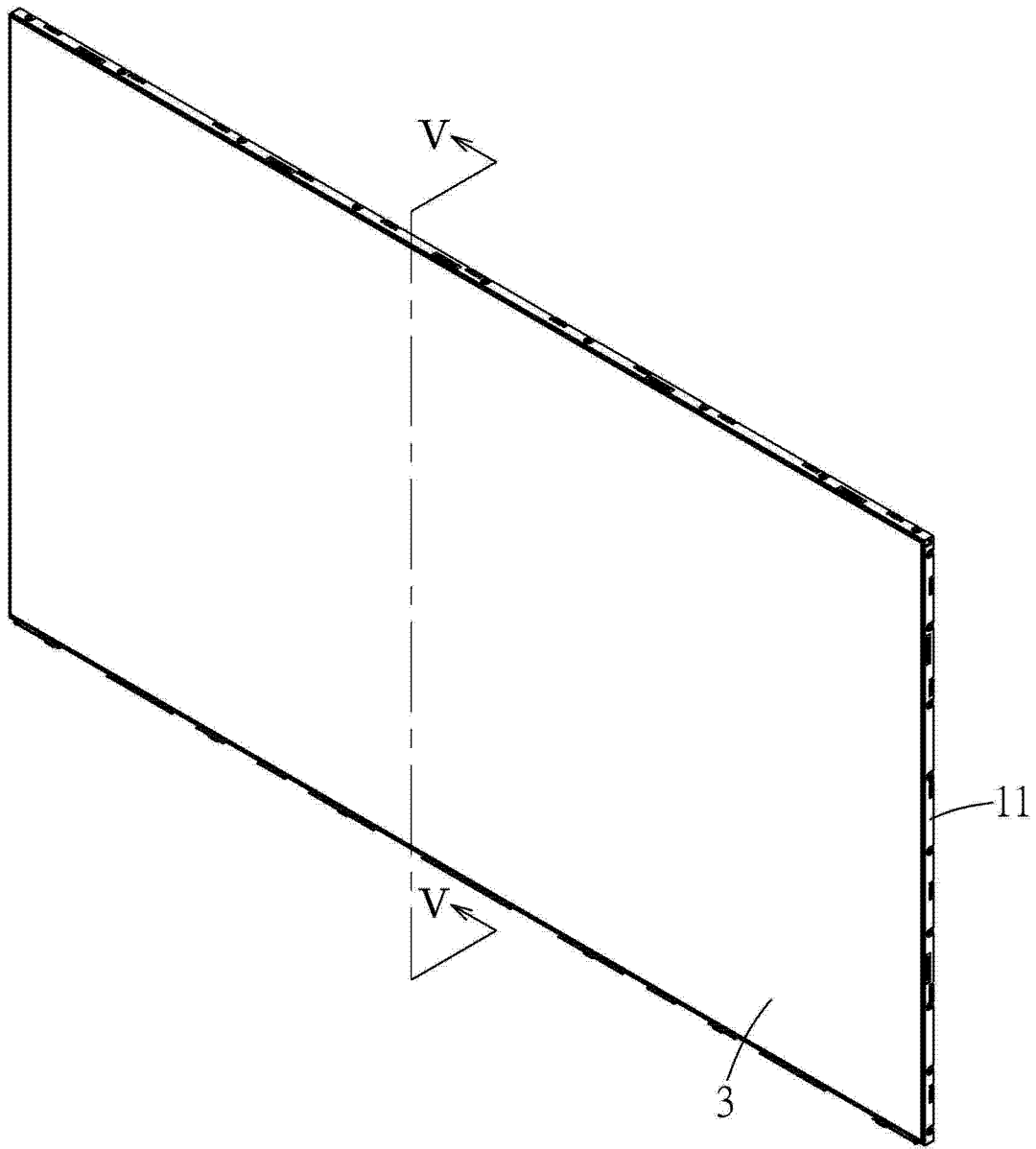


图 4

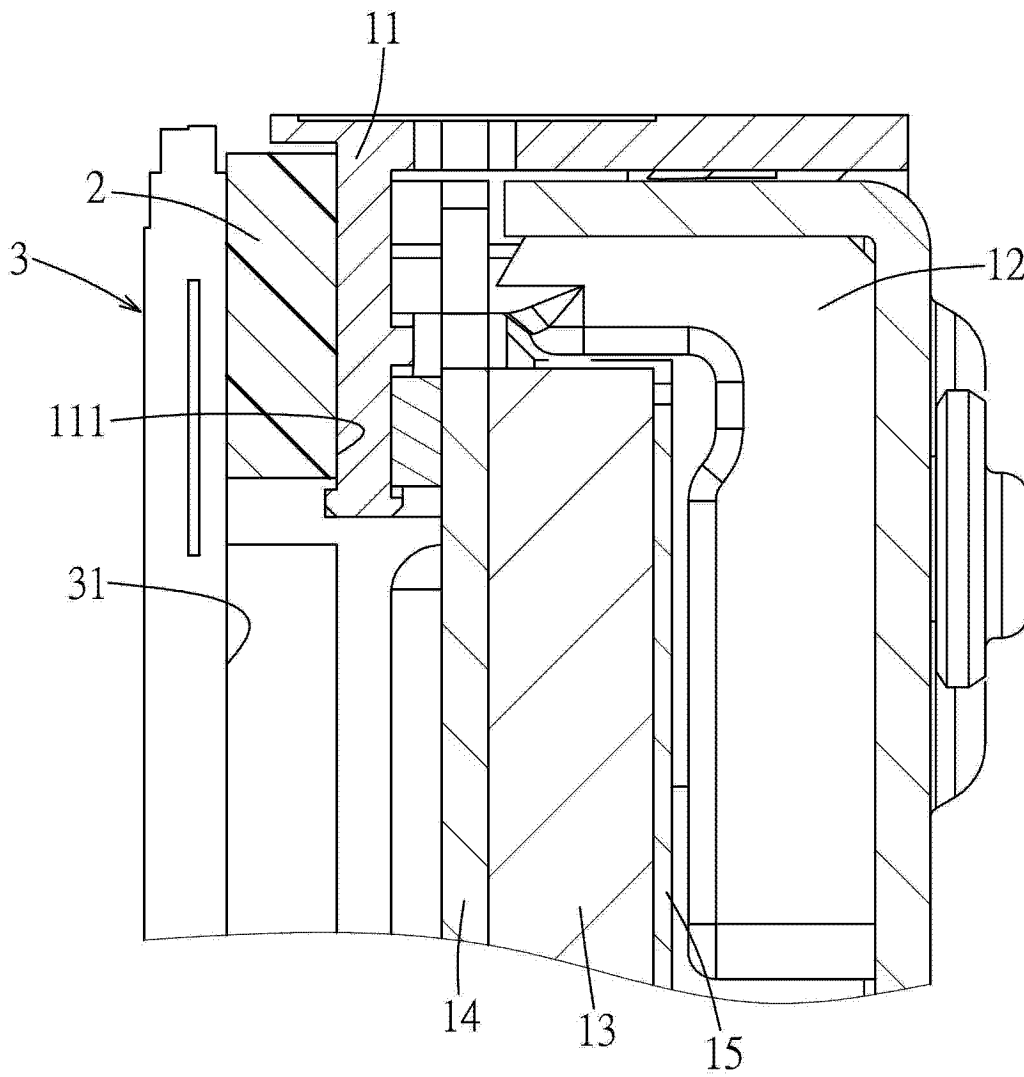


图 5

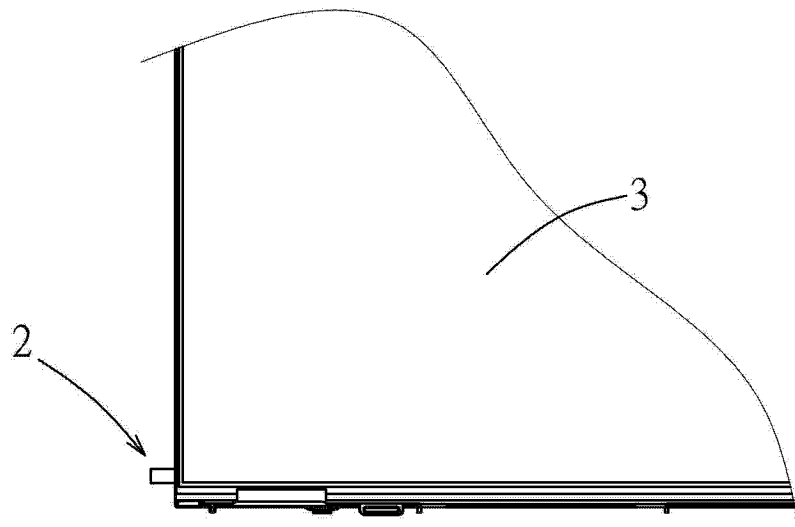


图 6

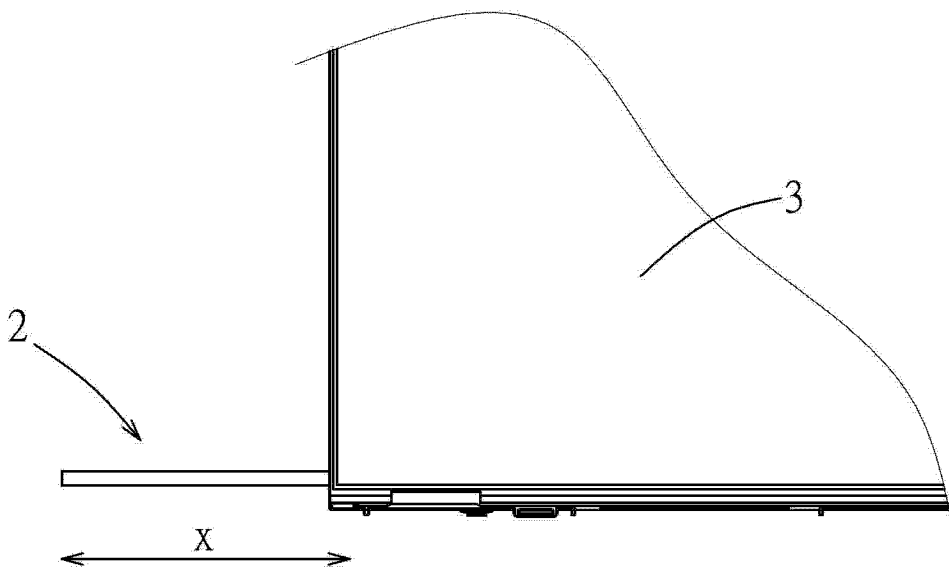


图 7

专利名称(译)	液晶显示装置		
公开(公告)号	CN104345482A	公开(公告)日	2015-02-11
申请号	CN201310332343.3	申请日	2013-08-01
[标]申请(专利权)人(译)	冠捷投资有限公司		
申请(专利权)人(译)	冠捷投资有限公司		
当前申请(专利权)人(译)	冠捷投资有限公司		
[标]发明人	罗益荣 李全发 邱俊昌		
发明人	罗益荣 李全发 邱俊昌		
IPC分类号	G02F1/13		
CPC分类号	G02F1/133308 G02F1/133608 G02F2001/133317		
代理人(译)	张雅军		
外部链接	Espacenet SIPO		

摘要(译)

一种液晶显示装置，包含一背光模块、一与该背光模块间隔的液晶面板及一结合件，该背光模块包括一中框，该中框具有一面向该液晶面板的前侧框面。该结合件能抽离地贴设于该前侧框面与该液晶面板间，使该液晶面板与该背光模块相结合。借此，利用可重工的该结合件来结合该中框与该液晶面板，可以省略传统的前框，达到无边框设计的概念，并降低成本，此外，由于该结合件具可重工性，方便了后续产品的维修及售后服务，同时相对于传统作法也降低了总重量。

