



(12)实用新型专利

(10)授权公告号 CN 210954536 U

(45)授权公告日 2020.07.07

(21)申请号 201922340090.X

(22)申请日 2019.12.23

(73)专利权人 四川京龙光电科技有限公司
地址 644005 四川省宜宾市临港经济技术
开发区港园大道西段7号20栋

(72)发明人 张仕强

(74)专利代理机构 深圳华奇信诺专利代理事务
所(特殊普通合伙) 44328
代理人 陈子勋

(51) Int. Cl.
G02F 1/1333(2006.01)
H04M 1/02(2006.01)

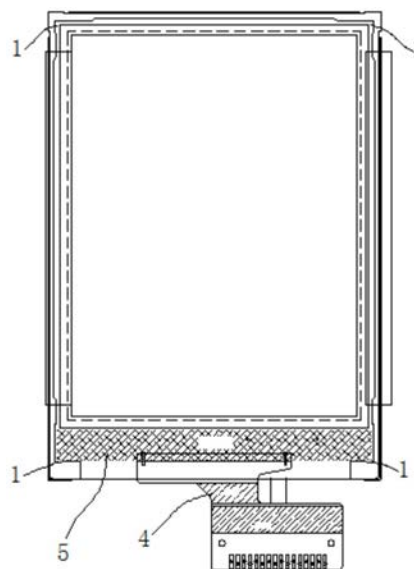
权利要求书1页 说明书2页 附图3页

(54)实用新型名称

一种防止跌落破屏的LCD模组

(57)摘要

本实用新型涉及LCD模组技术领域,特指一种防止跌落破屏的LCD模组;本实用新型包括胶壳、LCD,LCD放置于胶壳的安装槽内,安装槽的四个角分别向外凹形成L型避空角,胶壳底面的角具有避空位,避空位向内凹呈L型;本实用新型通过L型避空角、避空位的设置,可以缓冲外力的应力,在手机发生意外掉落时,LCD及触摸屏不会破损,所以能够保证正常的显示效果。



1. 一种防止跌落破屏的LCD模组,其特征在于:包括胶壳、LCD,LCD放置于胶壳的安装槽内,安装槽的四个角分别向外凹形成L型避空角,胶壳底面的角具有避空位,避空位向内凹呈L型。

2. 根据权利要求1所述的一种防止跌落破屏的LCD模组,其特征在于:所述的胶壳的底面的左右两侧粘贴有导电泡棉。

3. 根据权利要求2所述的一种防止跌落破屏的LCD模组,其特征在于:所述的导电泡棉遮盖避空位。

一种防止跌落破屏的LCD模组

技术领域

[0001] 本实用新型涉及LCD模组技术领域,特指一种防止跌落破屏的LCD模组。

背景技术

[0002] 现有的手机,都需要使用LCD模组,在手机使用过程中,不可避免的会发生意外掉落的可能,一时发生手机掉落的情况,大多数情况会碰撞到手机的四个角,因此,这四个角最容易挤压LCD以及触摸屏,使LCD以及触摸屏出现破损,但是,现有的LCD模组对于前述现象的预防效果并不理想。

[0003] 因此,基于上述现有的LCD模组的缺陷,需要对现有的LCD模组进行改进。

实用新型内容

[0004] 本实用新型的目的在于针对现有技术的不足提供一种防止跌落破屏的LCD模组,该LCD模组解决了现有的LCD模组所存在的:跌落时容易破屏等缺陷。

[0005] 为实现上述目的,本实用新型是通过以下技术方案实现的:一种防止跌落破屏的LCD模组,包括胶壳、LCD,LCD放置于胶壳的安装槽内,安装槽的四个角分别向外凹形成L型避空角,胶壳底面的角具有避空位,避空位向内凹呈L型。

[0006] 所述的胶壳的底面的左右两侧粘贴有导电泡棉。

[0007] 所述的导电泡棉遮盖避空位。

[0008] 本实用新型的有益效果在于:通过L型避空角、避空位的设置,可以缓冲外力的应力,在手机发生意外掉落时,LCD及触摸屏不会破损,所以能够保证正常的显示效果。

附图说明

[0009] 图1为本实用新型的正面结构示意图。

[0010] 图2为本实用新型的背面结构示意图。

[0011] 图3为本实用新型的侧面局部放大示意图。

具体实施方式

[0012] 下面结合附图对本实用新型作进一步的说明。

[0013] 见图1——图3,本实用新型防止跌落破屏的LCD模组包括:L型避空角1、避空位2、导电泡棉3、单层区4、硅胶5、触摸屏6。

[0014] 本实用新型包括有胶壳、LCD,LCD放置于胶壳的安装槽内,安装槽呈长方形,安装槽的四个角分别向外凹形成L型避空角1,胶壳底面的角具有避空位2,避空位2向内凹呈L型。

[0015] 本实用新型的胶壳的底面的左右两侧粘贴有导电泡棉3,导电泡棉3遮盖避空位。

[0016] 本实用新型的导电泡棉3呈条状,沿胶壳从上向下粘贴,

[0017] 本实用新型的LCD连接排线,排线的弯折部为单层区4,减少排线弯折时产生的反

弹力,从而使排线不容易将LCD翘起。

[0018] 本实用新型的LCD表面粘贴有触摸屏6,LCD的下部粘贴有硅胶5,硅胶5的顶部与触摸屏6接触。

[0019] 本实用新型的触摸屏6的表面与模组的最高处之间的距离最小为0.1mm,使触摸屏6不会凸出于模组。

[0020] 在手机发生意外掉落时,LCD及触摸屏不会破损,所以能够保证正常的显示效果。

[0021] 当然,以上所述之实施例,只是本实用新型的较佳实例而已,并非限制本实用新型实施范围,故凡依本实用新型申请专利范围所述的构造、特征及原理所做的等效变化或修饰,均应包括于本实用新型申请专利范围内。

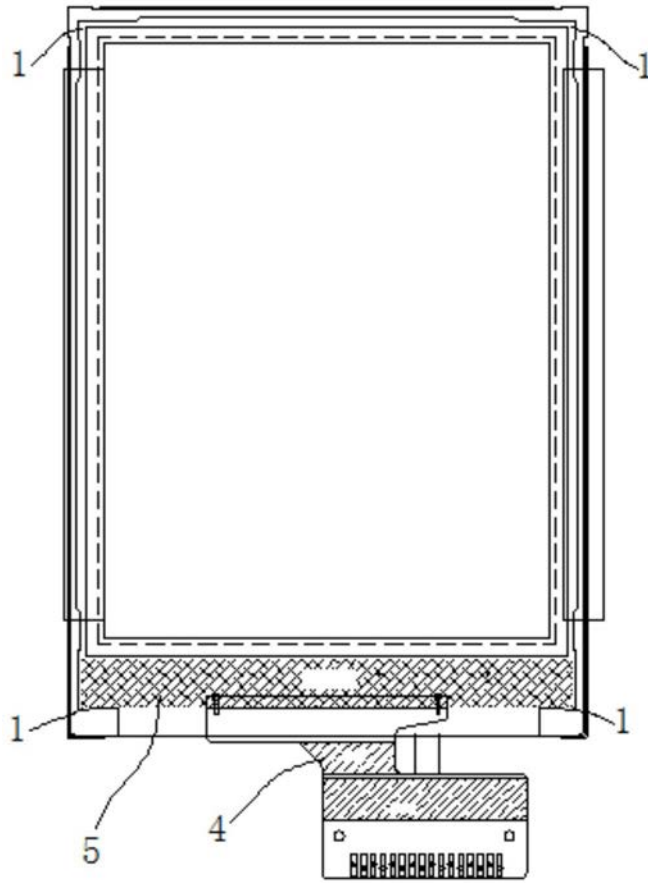


图1

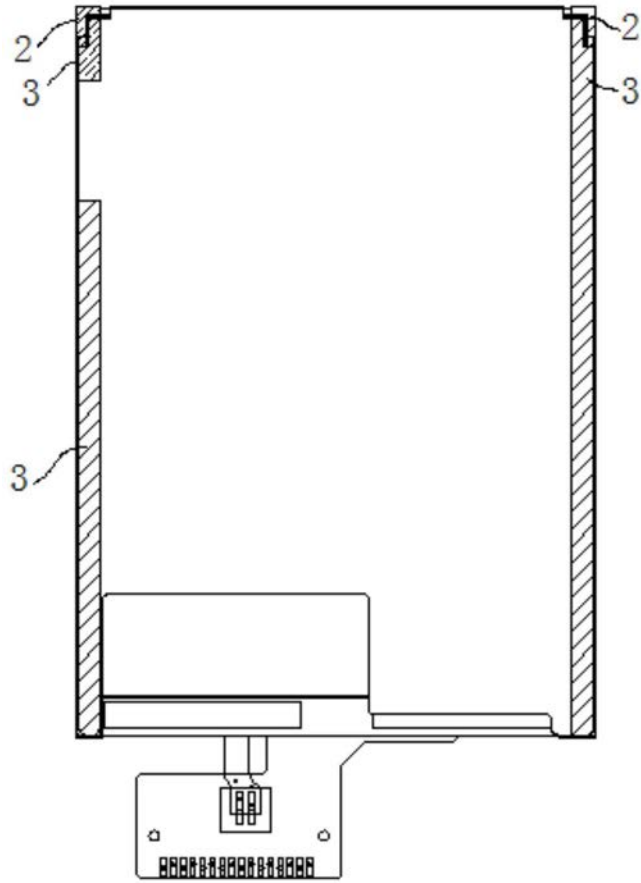


图2

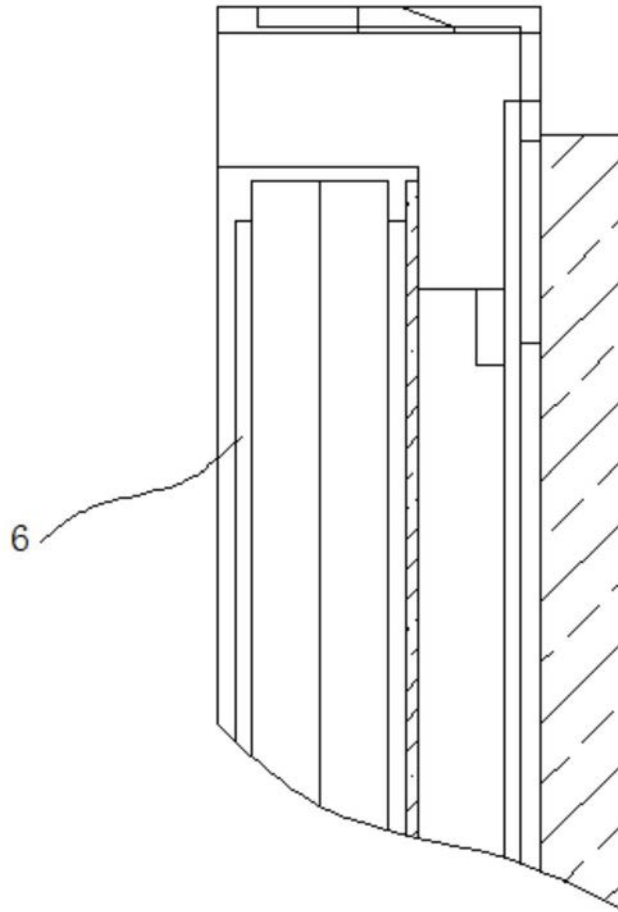


图3

专利名称(译)	一种防止跌落破屏的LCD模组		
公开(公告)号	CN210954536U	公开(公告)日	2020-07-07
申请号	CN201922340090.X	申请日	2019-12-23
[标]发明人	张仕强		
发明人	张仕强		
IPC分类号	G02F1/1333 H04M1/02		
外部链接	Espacenet SIPO		

摘要(译)

本实用新型涉及LCD模组技术领域，特指一种防止跌落破屏的LCD模组；本实用新型包括胶壳、LCD，LCD放置于胶壳的安装槽内，安装槽的四个角分别向外凹形成L型避空角，胶壳底面的角具有避空位，避空位向内凹呈L型；本实用新型通过L型避空角、避空位的设置，可以缓冲外力的应力，在手机发生意外掉落时，LCD及触摸屏不会破损，所以能够保证正常的显示效果。

