



(12) 实用新型专利

(10) 授权公告号 CN 204832716 U

(45) 授权公告日 2015. 12. 02

(21) 申请号 201520523326. 2

(22) 申请日 2015. 07. 20

(73) 专利权人 重庆中显智能科技有限公司

地址 400039 重庆市九龙坡区凤笙路 15 号
附 9 号

专利权人 东莞市龙芯光电有限公司
四川三龙电子有限公司

(72) 发明人 李松强 李博 邓小东

(74) 专利代理机构 深圳华奇信诺专利代理事务
所(普通合伙) 44328

代理人 陈子勋

(51) Int. Cl.

G02F 1/1333(2006. 01)

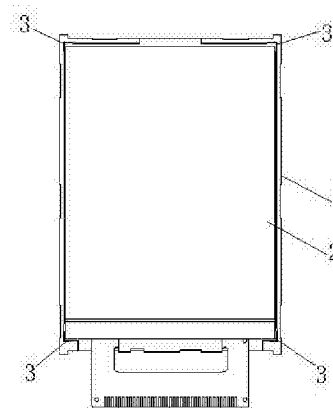
权利要求书1页 说明书2页 附图2页

(54) 实用新型名称

防破屏的 LCD 模组

(57) 摘要

本实用新型涉及 LCD 模组技术领域,特指一种防破屏的 LCD 模组;本实用新型包括有胶框、LCD,胶框的内角具有不与 LCD 接触的避空角;本实用新型的胶框设置避空角,使 LCD 的角不会与胶框的内角接触,可以有效的避免胶框角部受力而使 LCD 破裂的情况发生,具有结构简单、保护 LCD 效果明显的优点。



1. 防破屏的 LCD 模组,其特征在于 :包括有胶框、LCD,胶框的内角具有不与 LCD 接触的避空角。
2. 根据权利要求 1 所述的防破屏的 LCD 模组,其特征在于 :避空角呈 L 型。
3. 根据权利要求 1 所述的防破屏的 LCD 模组,其特征在于 :避空角由胶框的内角向外框方向内凹而形成。

防破屏的 LCD 模组

技术领域

[0001] 本实用新型涉及 LCD 模组技术领域,特指一种防破屏的 LCD 模组。

背景技术

[0002] 现有的 LCD(Liquid Crystal Display, 液晶显示器)模组,它的 LCD 与背光模组装配的时候, LCD 与胶框的内框是贴在一起的,胶框的内框基本呈长方形,胶框的内角与 LCD 的角贴合。由于胶框最容易发生变形的是四个角,所以,当胶框的角部发生变形时,这种变形就会传递给 LCD,从而可能使 LCD 发生变形而产生破裂的情况,尤其是胶框的角部受较大外力作用时, LCD 变生变形而产生破裂的情况更频繁。

[0003] 因此,基于上述现有的 LCD 模组的缺陷,需要对现有的 LCD 模组进行改进。

实用新型内容

[0004] 本实用新型的目的在于针对现有技术的不足提供一种防破屏的 LCD 模组,该防破屏的 LCD 模组解决了现有的 LCD 模组所存在的:胶框的角受力会导致 LCD 破裂的缺陷。

[0005] 为实现上述目的,本实用新型是通过以下技术方案实现的:

[0006] 防破屏的 LCD 模组,包括有胶框、LCD,胶框的内角具有不与 LCD 接触的避空角。

[0007] 避空角呈 L 型。

[0008] 避空角由胶框的内角向外框方向内凹而形成。

[0009] 本实用新型的有益效果在于:胶框设置避空角,使 LCD 的角不会与胶框的内角接触,可以有效的避免胶框角部受力而使 LCD 破裂的情况发生,具有结构简单、保护 LCD 效果明显的优点。

附图说明

[0010] 图 1 为本实用新型的结构示意图。

[0011] 图 2 为本实用新型的胶框结构示意图。

[0012] 图 3 为本实用新型的局部放大示意图。

具体实施方式

[0013] 下面结合附图对本实用新型作进一步的说明。

[0014] 见图 1——图 3,本实用新型防破屏的 LCD 模组包括:胶框 1、LCD2、避空角 3。

[0015] 本实用新型包括有胶框 1、LCD2,胶框 1 的内角具有避空角 3,该避空角 3 即是避开、不与 LCD2 接触,使胶框 1 的角部受力不会传递给 LCD2,从而实现保护 LCD2 的效果。

[0016] 避空角 3 呈 L 型,避空角 3 由胶框 1 的内角向外框方向内凹而形成,可以在注塑成型中通过预设模具形状而直接形成。

[0017] 本实用新型结构简单,但是可以有效的避免胶框 1 角部受力而使 LCD 破裂的情况发生,起到保护 LCD 的作用。

[0018] 当然, 以上所述之实施例, 只是本实用新型的较佳实例而已, 并非限制本实用新型实施范围, 故凡依本实用新型申请专利范围所述的构造、特征及原理所做的等效变化或修饰, 均应包括于本实用新型申请专利范围内。

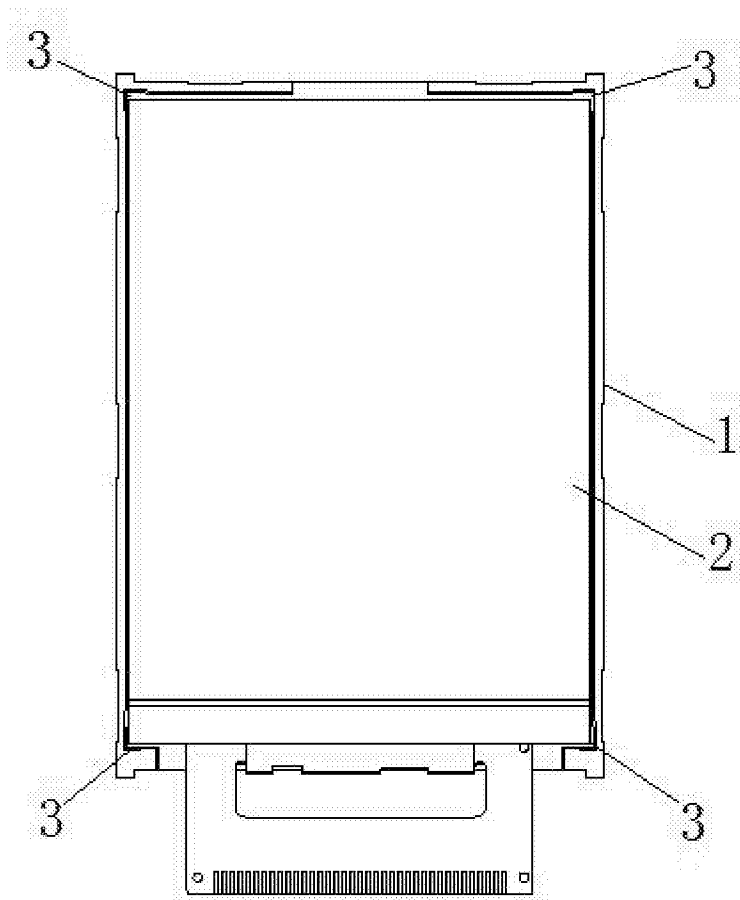


图 1

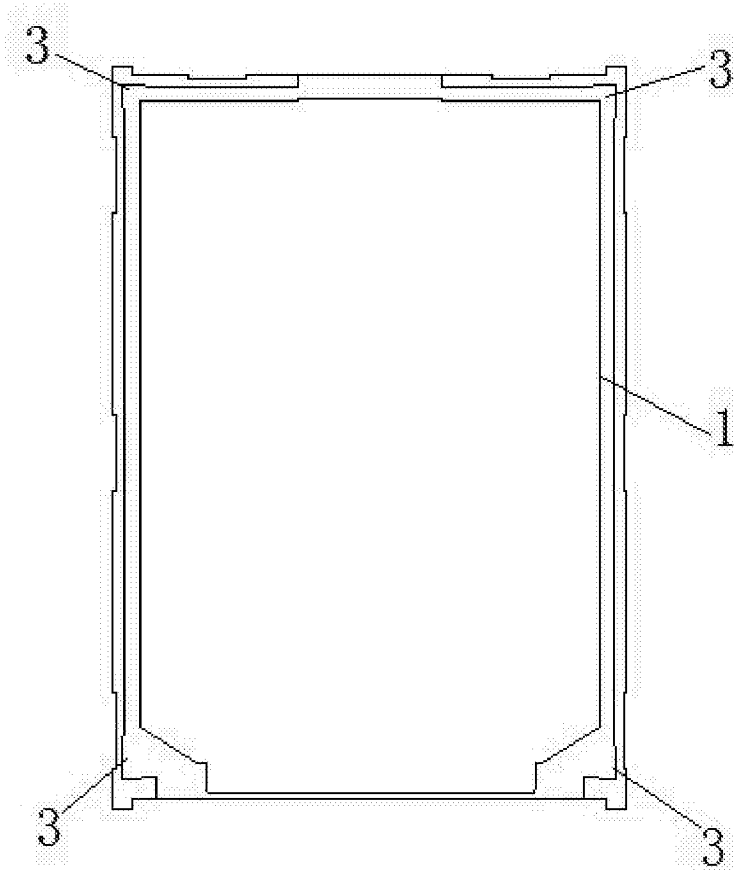


图 2

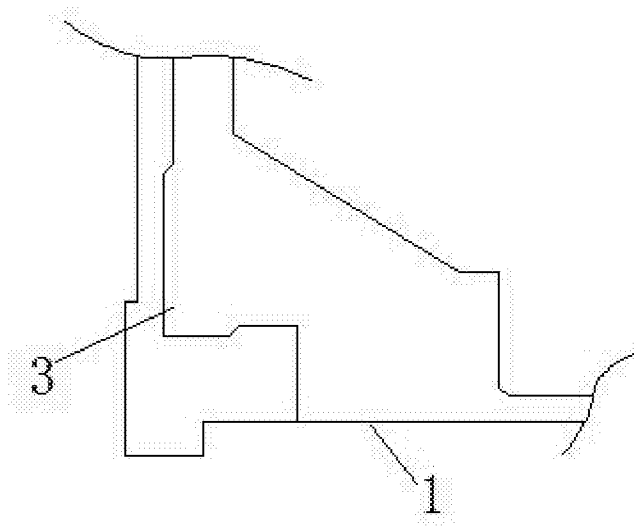


图 3

专利名称(译)	防破屏的LCD模组		
公开(公告)号	CN204832716U	公开(公告)日	2015-12-02
申请号	CN201520523326.2	申请日	2015-07-20
[标]申请(专利权)人(译)	重庆中显智能科技有限公司 东莞市龙芯光电有限公司 四川三龙电子有限公司		
申请(专利权)人(译)	重庆中显智能科技有限公司 东莞市龙芯光电有限公司 四川三龙电子有限公司		
当前申请(专利权)人(译)	重庆中显智能科技有限公司 东莞市龙芯光电有限公司 四川三龙电子有限公司		
[标]发明人	李松强 李博 邓小东		
发明人	李松强 李博 邓小东		
IPC分类号	G02F1/1333		
外部链接	Espacenet SIPO		

摘要(译)

本实用新型涉及LCD模组技术领域，特指一种防破屏的LCD模组；本实用新型包括有胶框、LCD，胶框的内角具有不与LCD接触的避空角；本实用新型的胶框设置避空角，使LCD的角不会与胶框的内角接触，可以有效的避免胶框角部受力而使LCD破裂的情况发生，具有结构简单、保护LCD效果明显的优点。

