



## (12)实用新型专利

(10)授权公告号 CN 209804148 U

(45)授权公告日 2019.12.17

(21)申请号 201920059124.5

(22)申请日 2019.01.14

(73)专利权人 北京长软立德信息技术有限公司  
地址 100089 北京市海淀区上地东里一区4  
号楼508号

(72)发明人 姚学峰 林寿水

(74)专利代理机构 长沙思创联合知识产权代理  
事务所(普通合伙) 43215  
代理人 肖文祥 邓翠

(51)Int.Cl.

G09F 9/00(2006.01)

G09F 9/35(2006.01)

G02F 1/1333(2006.01)

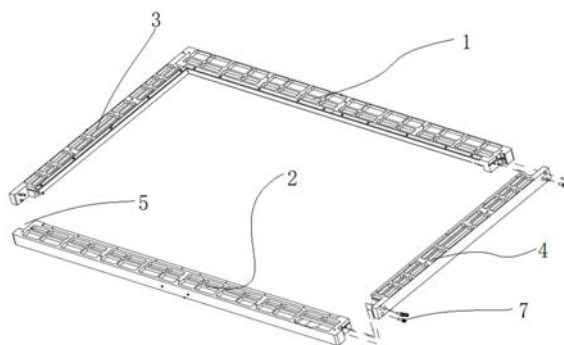
权利要求书1页 说明书3页 附图2页

(54)实用新型名称

一种显控屏

(57)摘要

本实用新型属于液晶屏技术领域,具体涉及一种显控边框以及显控屏,所述显控边框包括边框本体,所述边框本体由多个框体拼装构成,所述边框本体的内侧设有槽口。本实用新型采用拼装式结构,大大降低了加工难度,降低了生产成本,由于采用拼装单件加工,加工材料体积缩小,加工操作更为简单,并且对一整体加工减少相当多的材料成本,加工工时减少,装配更为易操作,只要单件螺钉拼装加固,且单件的加工更能控制公差,减少出错概率;另外边框本体内侧设有槽口不仅可减轻重量,又能增加散热面积。



1. 一种显控屏,其特征在于,包括前盖板、后盖板、液晶屏、屏蔽玻璃以及显控边框,所述显控边框包括边框本体,所述边框本体由多个框体拼装构成,所述边框本体的内侧设有槽口,相互拼接的框体采用螺钉固定,所述液晶屏和屏蔽玻璃通过前盖板、后盖板固定在所述显控边框上;所述液晶屏的一面贴合所述后盖板,所述液晶屏的四周与所述显控边框的内侧壁接触,屏蔽玻璃贴合液晶屏,所述屏蔽玻璃的四周用固定块压合屏蔽网。

2. 根据权利要求1所述的显控屏,其特征在于,所述框体包括上框、下框、左框和右框,所述槽口沿所述上框、下框、左框和右框的长度方向延伸并形成环形凹槽。

3. 根据权利要求2所述的显控屏,其特征在于,所述框体的拼接部设有连接槽和屏蔽密封条。

4. 根据权利要求1所述的显控屏,其特征在于,所述显控屏还包括红外触摸屏,所述红外触摸屏为方框结构,所述红外触摸屏压在所述屏蔽网和屏蔽玻璃上并与显控边框固定连接。

5. 根据权利要求4所述的显控屏,其特征在于,所述屏蔽玻璃包括上层玻璃和下层玻璃,所述上层玻璃和下层玻璃之间设有丝网。

6. 根据权利要求4所述的显控屏,其特征在于,所述显控屏在所述红外触摸屏的四周灌注有密封胶。

7. 根据权利要求6所述的显控屏,其特征在于,所述后盖板与液晶屏之间设有防震衬垫。

## 一种显控屏

### 技术领域

[0001] 本实用新型属于液晶屏技术领域,具体涉及一种显控屏。

### 背景技术

[0002] 目前,在加固显示器上用的液晶屏固定方式大致有以下几种:一、设计钣金件并利用屏本身所带的孔进行固定;二、设计整体或是分体的金属压件进行固定。

[0003] 现有普通加固显示器边框采用铝合金整板铣削,体积较大,浪费材料,浪费加工工时,整体重量较重,影响装配工艺,而且整体单件体积大,重量重,不利于装配以及维修。

[0004] 综上所述,亟需提供一种装配更为简便、材料节约、重量轻、散热效果好的显控边框以及显控屏。

### 实用新型内容

[0005] 本实用新型的目的是提供一种装配更为简便、材料节约、重量轻、散热效果好的显控边框以及显控屏。

[0006] 上述目的是通过如下技术方案实现:一种显控边框,包括边框本体,所述边框本体由多个框体拼装构成,所述边框本体的内侧设有槽口。

[0007] 本实用新型采用拼装式结构,大大降低了加工难度,降低了生产成本,由于采用拼装单件加工,加工材料体积缩小,加工操作更为简单,并且对一整体加工减少相当多的材料成本,加工工时减少,装配更为易操作,只要单件螺钉拼装加固,且单件的加工更能控制公差,减少出错概率;另外边框本体内侧设有槽口不仅可减轻重量,又能增加散热面积。

[0008] 进一步的技术方案是,相互拼接的框体采用螺钉固定。

[0009] 进一步的技术方案是,所述框体包括上框、下框、左框和右框,所述槽口沿所述上框、下框、左框和右框的长度方向延伸并形成环形凹槽。

[0010] 进一步的技术方案是,所述框体的拼接部设有连接槽和屏蔽密封条。如此,可充分保证显控边框拼接部的密封性。

[0011] 本实用新型还提供一种显控屏,包括前盖板、后盖板、液晶屏、屏蔽玻璃以及上述任一所述的显控边框,所述液晶屏和屏蔽玻璃通过前盖板、后盖板固定在所述显控边框上。安装时液晶屏跟显控边框四周接触增加散热发散面积,以便更好更快的散发热量,槽口可降低整体重量并增加热量传导面积。

[0012] 进一步的技术方案是,所述液晶屏的一面贴合所述后盖板,所述液晶屏的四周与所述显控边框的内侧壁接触,屏蔽玻璃贴合液晶屏,所述屏蔽玻璃的四周用固定块压合屏蔽网。

[0013] 进一步的技术方案是,所述显控屏还包括红外触摸屏,所述红外触摸屏为方框结构,所述红外触摸屏压在所述屏蔽网和屏蔽玻璃上并与显控边框固定连接。

[0014] 进一步的技术方案是,所述屏蔽玻璃包括上层玻璃和下层玻璃,所述上层玻璃和下层玻璃之间设有丝网。

[0015] 进一步的技术方案是,所述显控屏在所述红外触摸屏的四周灌注有密封胶。

[0016] 四周压条并打胶,能更好的散热,屏蔽玻璃跟边框四周用压条固定并打胶,整体面板盖住屏蔽玻璃,方便最后的拆卸及维修,减少维修的时间,减少更换面板部件的方便程度。

[0017] 具体,组装时,液晶屏安装贴合后盖板,四周与显控边框接触,屏蔽玻璃贴合液晶屏,四周用固定块压合屏蔽网,并继续安装,并对四周跨间隙的位置进行灌胶,完成后再用前盖板压住整体使其固定。

[0018] 进一步的技术方案是,所述后盖板与液晶屏之间设有防震衬垫。

## 附图说明

[0019] 构成本实用新型的一部分的附图用来提供对本实用新型的进一步理解,本实用新型的示意性实施例及其说明用于解释本实用新型,并不构成对本实用新型的不当限定。

[0020] 图1为本实用新型一种实施方式所涉及的显控边框的组装结构示意图;

[0021] 图2和图3分别为本实用新型一种实施方式所涉及的显控屏不同位置的局部剖面示意图。

[0022] 图中:

[0023]	1 上框	2 下框	3 左框	4 右框
[0024]	5 连接槽	6 显控边框	7 螺钉	8 前盖板
[0025]	9 后盖板	10 液晶屏	11 红外触摸屏	12 上层玻璃
[0026]	13 下层玻璃	14 丝网	15 防震衬垫	16 屏蔽网
[0027]	17 固定块	18 密封胶		

## 具体实施方式

[0028] 下面结合附图对本实用新型进行详细描述,本部分的描述仅是示范性和解释性,不应对本实用新型的保护范围有任何的限制作用。此外,本领域技术人员根据本文件的描述,可以对本文件中实施例以及不同实施例中的特征进行相应组合。

[0029] 本实用新型实施例如下,参照图1,一种显控边框6,包括边框本体,所述边框本体由多个框体拼装构成,所述边框本体的内侧设有槽口。

[0030] 本实用新型采用拼装式结构,大大降低了加工难度,降低了生产成本,由于采用拼装单件加工,加工材料体积缩小,加工操作更为简单,并且对一整体加工减少相当多的材料成本,加工工时减少,装配更为易操作,只要单件螺钉拼装加固,且单件的加工更能控制公差,减少出错概率;另外边框本体内侧设有槽口不仅可减轻重量,又能增加散热面积。

[0031] 上述实施例的基础上,本实用新型另一实施例中,如图1,相互拼接的框体采用螺钉7固定。

[0032] 上述实施例的基础上,本实用新型另一实施例中,如图1,所述框体包括上框1、下框2、左框3和右框4,所述槽口沿所述上框1、下框2、左框3和右框4的长度方向延伸并形成环形凹槽。

[0033] 上述实施例的基础上,本实用新型另一实施例中,如图1,所述框体的拼接部设有连接槽5和屏蔽密封条。如此,可充分保证显控边框6拼接部的密封性。

[0034] 本实用新型还提供一种显控屏, 实施例如下, 如图2和图3, 包括前盖板8、后盖板9、液晶屏10、屏蔽玻璃以及上述任一所述的显控边框6, 所述液晶屏 10和屏蔽玻璃通过前盖板8、后盖板9固定在所述显控边框6上。安装时液晶屏10跟显控边框6四周接触增加散热散发面积, 以便更好更快的散发热量, 槽口可降低整体重量并增加热量传导面积。

[0035] 上述实施例的基础上, 本实用新型另一实施例中, 如图2和图3, 所述液晶屏10的一面贴合所述后盖板9, 所述液晶屏10的四周与所述显控边框6的内侧壁接触, 屏蔽玻璃贴合液晶屏10, 所述屏蔽玻璃的四周用固定块17压合屏蔽网16。

[0036] 上述实施例的基础上, 本实用新型另一实施例中, 如图2和图3所述显控屏还包括红外触摸屏11, 所述红外触摸屏11为方框结构, 所述红外触摸屏11 压在所述屏蔽网16和屏蔽玻璃上并与显控边框6固定连接。

[0037] 上述实施例的基础上, 本实用新型另一实施例中, 如图2和图3, 所述屏蔽玻璃包括上层玻璃12和下层玻璃13, 所述上层玻璃12和下层玻璃13之间设有丝网14。

[0038] 上述实施例的基础上, 本实用新型另一实施例中, 如图2和图3, 所述显控屏在所述红外触摸屏11的四周灌注有密封胶18。

[0039] 四周压条并打胶, 能更好的散热, 屏蔽玻璃跟边框四周用压条固定并打胶, 整体面板盖住屏蔽玻璃, 方便最后的拆卸及维修, 减少维修的时间, 减少更换面板部件的方便程度。

[0040] 具体, 组装时, 液晶屏10安装贴合后盖板9, 四周与显控边框6接触, 屏蔽玻璃贴合液晶屏10, 四周用固定块17压合屏蔽网16, 并继续安装, 并对四周跨间隙的位置进行灌胶, 完成后再用前盖板8压住整体使其固定。

[0041] 上述实施例的基础上, 本实用新型另一实施例中, 如图2和图3, 所述后盖板9与液晶屏10之间设有防震衬垫15。

[0042] 对于本技术领域的普通技术人员来说, 在不脱离本实用新型原理的前提下, 还可以做出若干改进和润饰, 这些改进和润饰也应视为本实用新型的保护范围。

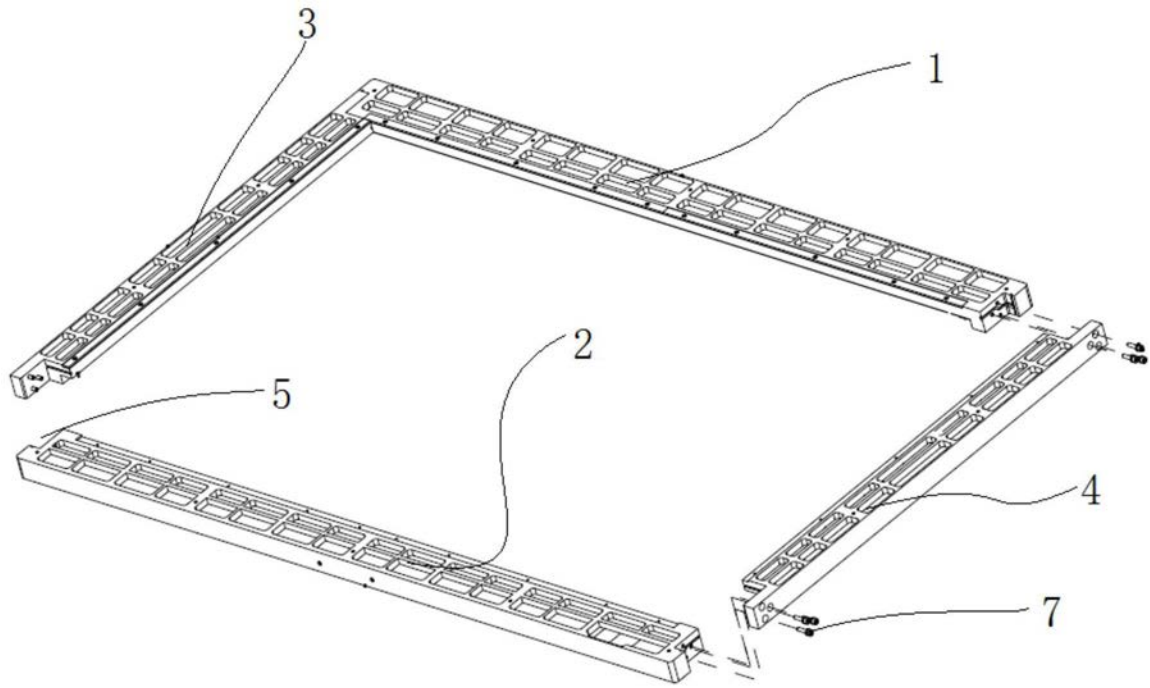


图1

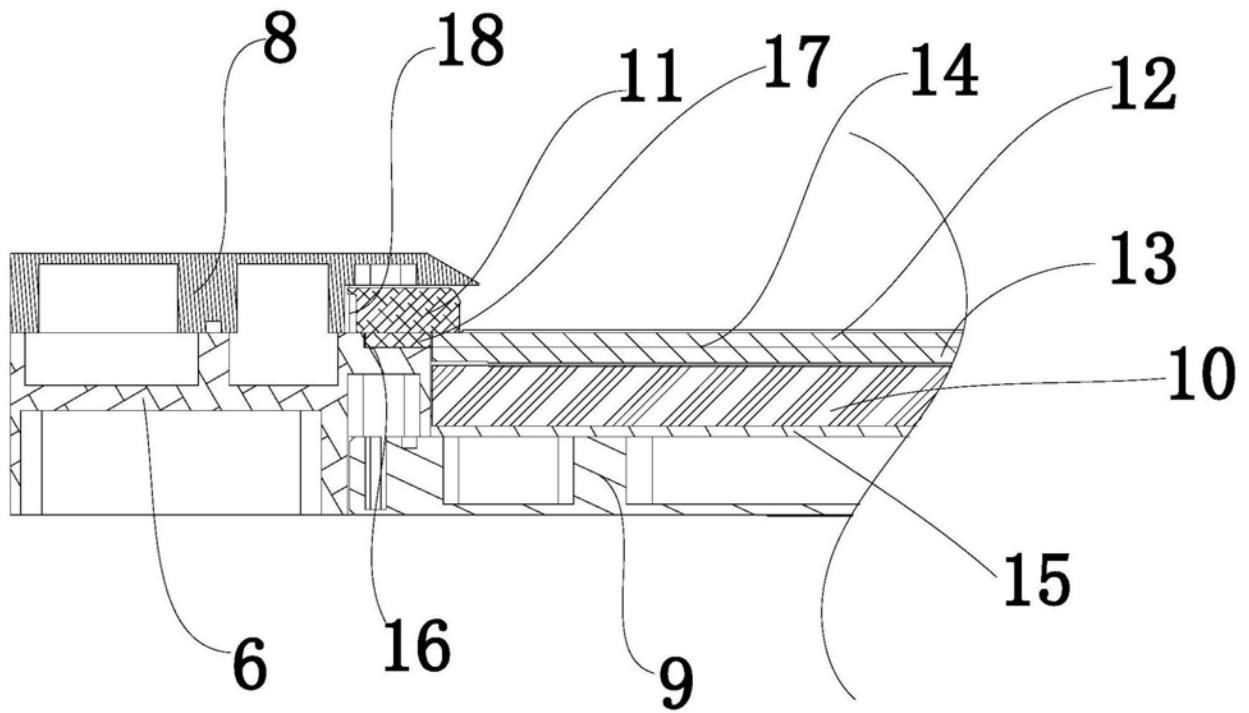


图2

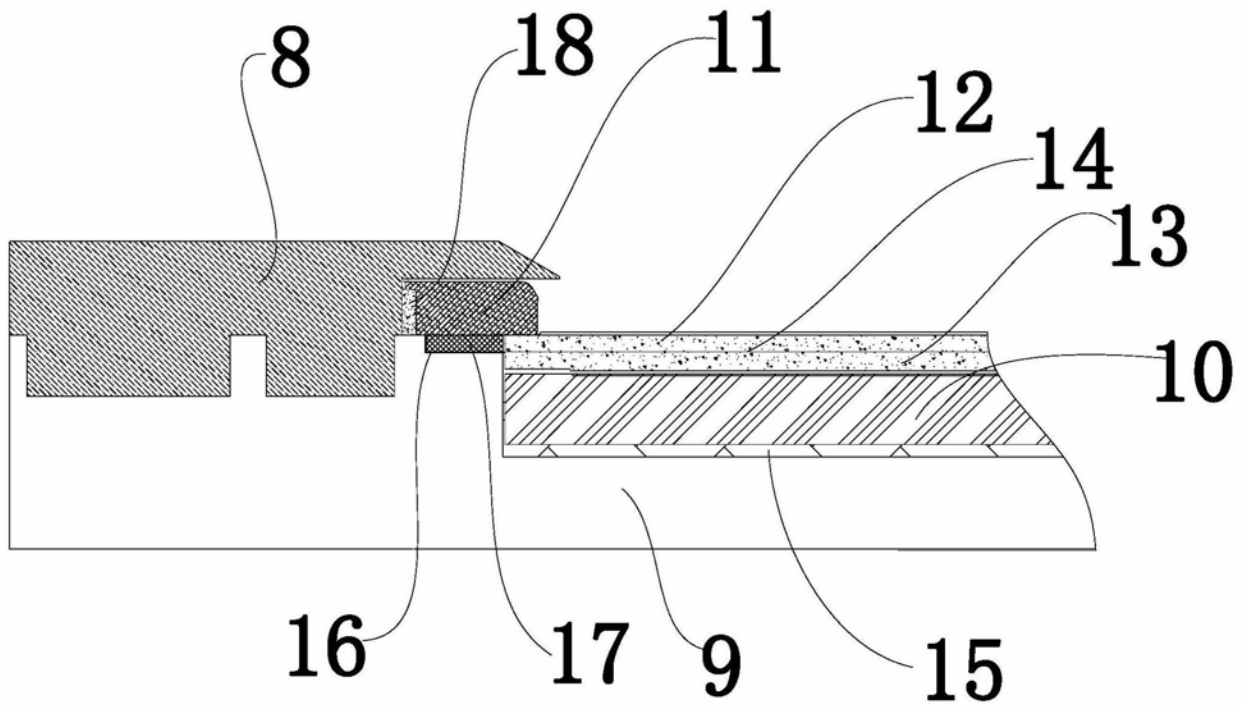


图3

专利名称(译)	一种显控屏		
公开(公告)号	<a href="#">CN209804148U</a>	公开(公告)日	2019-12-17
申请号	CN201920059124.5	申请日	2019-01-14
[标]发明人	姚学峰		
发明人	姚学峰 林寿水		
IPC分类号	G09F9/00 G09F9/35 G02F1/1333		
代理人(译)	肖文祥 邓翠		
外部链接	<a href="#">Espacenet</a> <a href="#">SIPO</a>		

摘要(译)

本实用新型属于液晶屏技术领域，具体涉及一种显控边框以及显控屏，所述显控边框包括边框本体，所述边框本体由多个框体拼装构成，所述边框本体的内侧设有槽口。本实用新型采用拼装式结构，大大降低了加工难度，降低了生产成本，由于采用拼装单件加工，加工材料体积缩小，加工操作更为简单，并且对一整体加工减少相当多的材料成本，加工工时减少，装配更为易操作，只要单件螺钉拼装加固，且单件的加工更能控制公差，减少出错概率；另外边框本体内侧设有槽口不仅可减轻重量，又能增加散热面积。

