



(12)实用新型专利

(10)授权公告号 CN 205751410 U

(45)授权公告日 2016.11.30

(21)申请号 201620415759.0

(22)申请日 2016.05.09

(73)专利权人 深圳市高展光电有限公司

地址 518000 广东省深圳市龙华新区大浪
街道华荣路376号鸿富工业园A栋2F

(72)发明人 何为

(74)专利代理机构 北京科亿知识产权代理事务
所(普通合伙) 11350

代理人 汤东风

(51)Int.Cl.

G09F 9/35(2006.01)

G02F 1/1333(2006.01)

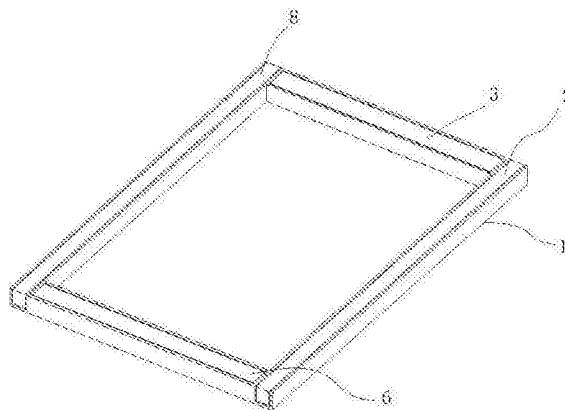
权利要求书1页 说明书2页 附图1页

(54)实用新型名称

一种易于拆装LCD屏幕

(57)摘要

本实用新型公开了一种易于拆装LCD屏幕,包括胶框,所述胶框上方一侧设有第一放置槽,所述第一放置槽内设有第一垫高层,所述第一垫高层的底部通过回弹装置与第一放置槽底部连接,所述胶框的上方远离第一垫高层的一侧设有第二放置槽,所述第二放置槽内设有第二垫高层,所述胶框的上方两侧设有滑槽,所述滑槽与第一放置槽为垂直设置,所述滑槽内分别设有第一遮光胶和第二遮光胶,所述胶框的上方设有LCD板。本实用新型该装置操作简单,在遮光靠近灯的地方,做一截垫高层,此垫高层表面无粘性,拆屏的时候从灯这边轻轻撬起LCD板,一点一点剥离,剥离后背光模组仍然可以重复利用。



1. 一种易于拆装LCD屏幕,包括胶框(1),其特征在于,所述胶框(1)上方一侧设有第一放置槽,所述第一放置槽内设有第一垫高层(3),所述第一垫高层(3)的底部通过回弹装置(7)与第一放置槽底部连接,所述胶框(1)的上方远离第一垫高层(3)的一侧设有第二放置槽,所述第二放置槽内设有第二垫高层(6),所述胶框(1)的上方两侧设有滑槽,所述滑槽与第一放置槽为垂直设置,所述滑槽内分别设有第一遮光胶(2)和第二遮光胶(8),所述胶框(1)的上方设有LCD板(5),所述LCD板(5)与第一遮光胶(2)、第二遮光胶(8)、第一垫高层(3)、第二垫高层(6)均相抵,所述胶框(1)远离LCD板(5)的一侧设有背光模组(4)。

2. 根据权利要求1所述的一种易于拆装LCD屏幕,其特征在于,所述第一垫高层(3)和第二垫高层(6)采用橡胶材质。

3. 根据权利要求1所述的一种易于拆装LCD屏幕,其特征在于,所述回弹装置(7)由伸缩杆和弹簧组成,所述弹簧套接于伸缩杆上,且伸缩杆的两端分别与第二垫高层(6)和第一放置槽底部相连接。

4. 根据权利要求1所述的一种易于拆装LCD屏幕,其特征在于,所述胶框(1)和背光模组(4)之间为粘性连接。

一种易于拆装LCD屏幕

技术领域

[0001] 本实用新型涉及LCD屏幕技术领域,尤其涉及一种易于拆装LCD屏幕。

背景技术

[0002] LCD的构造是在两片平行的玻璃基板当中放置液晶盒,下基板玻璃上设置TFT(薄膜晶体管),上基板玻璃上设置彩色滤光片,通过TFT上的信号与电压改变来控制液晶分子的转动方向,从而达到控制每个像素点偏振光出射与否而达到显示目的,但是屏幕在返修过程中,拆LCD一直都很困难拆,极容易导致背光不良,要反反复复的补料,造成一定的成本压力,黑白胶整面粘性较强,灯前部分容易粘附在LCD上,时间久了就无法拆开直接将背光膜材全部揭起。

实用新型内容

[0003] 本实用新型的目的在于为了解决现有技术中存在的缺点,而提出的一种易于拆装LCD屏幕。

[0004] 为了实现上述目的,本实用新型采用了如下技术方案:

[0005] 一种易于拆装LCD屏幕,包括胶框,所述胶框上方一侧设有第一放置槽,所述第一放置槽内设有第一垫高层,所述第一垫高层的底部通过回弹装置与第一放置槽底部连接,所述胶框的上方远离第一垫高层的一侧设有第二放置槽,所述第二放置槽内设有第二垫高层,所述胶框的上方两侧设有滑槽,所述滑槽与第一放置槽为垂直设置,所述滑槽内分别设有第一遮光胶和第二遮光胶,所述胶框的上方设有LCD板,所述LCD板与第一遮光胶、第二遮光胶、第一垫高层、第二垫高层均相抵,所述胶框远离LCD板的一侧设有背光模组。

[0006] 优选地,所述第一垫高层和第二垫高层采用橡胶材质。

[0007] 优选地,所述回弹装置由伸缩杆和弹簧组成,所述弹簧套接于伸缩杆上,且伸缩杆的两端分别与第二垫高层和第一放置槽底部相连接。

[0008] 优选地,所述胶框和背光模组之间为粘性连接。

[0009] 本实用新型中,使用者使用该装置时,可以将LCD板放置于胶框上,进而遮光胶将胶框与LCD板紧密粘结,并且背光模组也可以与胶框连接稳定,当需要将LCD板拆开,此时由于垫高层与LCD板之间没有粘性连接,使得LCD板可以与胶框分离开,进而使得分离过程简单,也不会对背光模组造成损坏,进而使得整个装置实现可拆卸的效果,并且不会对部件产生损坏的问题,该装置操作简单,在遮光靠近灯的地方,做一截垫高层,此垫高层表面无粘性,拆屏的时候从灯这边轻轻撬起LCD板,一点一点剥离,剥离后背光模组仍然可以重复利用。

附图说明

[0010] 图1为本实用新型提出的一种易于拆装LCD屏幕的结构示意图;

[0011] 图2为本实用新型提出的一种易于拆装LCD屏幕的侧面结构示意图。

[0012] 图中:1胶框、2第一遮光胶、3第一垫高层、4背光模组、5 LCD板、6第二垫高层、7回弹装置、8第二遮光胶。

具体实施方式

[0013] 下面将结合本实用新型实施例中的附图,对本实用新型实施例中的技术方案进行清楚、完整地描述,显然,所描述的实施例仅仅是本实用新型一部分实施例,而不是全部的实施例。

[0014] 参照图1-2,一种易于拆装LCD屏幕,包括胶框1,胶框1上方一侧设有第一放置槽,第一放置槽内设有第一垫高层3,第一垫高层3的底部通过回弹装置7与第一放置槽底部连接,胶框1的上方远离第一垫高层3的一侧设有第二放置槽,第二放置槽内设有第二垫高层6,回弹装置7由伸缩杆和弹簧组成,弹簧套接于伸缩杆上,且伸缩杆的两端分别与第二垫高层6和第一放置槽底部相连接,胶框1的上方两侧设有滑槽,滑槽与第一放置槽为垂直设置,滑槽内分别设有第一遮光胶2和第二遮光胶8,胶框1的上方设有LCD板5,LCD板5与第一遮光胶2、第二遮光胶8、第一垫高层3、第二垫高层8均相抵,第一垫高层3和第二垫高层8采用橡胶材质,胶框1远离LCD板5的一侧设有背光模组4,胶框1和背光模组4之间为粘性连接。

[0015] 本实用新型中使用者使用该装置时,可以将LCD板5放置于胶框上,进而遮光胶将胶框与LCD板5紧密粘结,并且背光模组4也可以与胶框1连接稳定,当需要将LCD板5拆开,此时由于垫高层与LCD板5之间没有粘性连接,使得LCD板5可以与胶框1分离,进而使得分离过程简单,也不会对背光模组4造成损坏,进而使得整个装置实现可拆卸的效果,并且不会对部件产生损坏的问题。

[0016] 以上所述,仅为本实用新型较佳的具体实施方式,但本实用新型的保护范围并不局限于此,任何熟悉本技术领域的技术人员在本实用新型揭露的技术范围内,根据本实用新型的技术方案及其实用新型构思加以等同替换或改变,都应涵盖在本实用新型的保护范围之内。

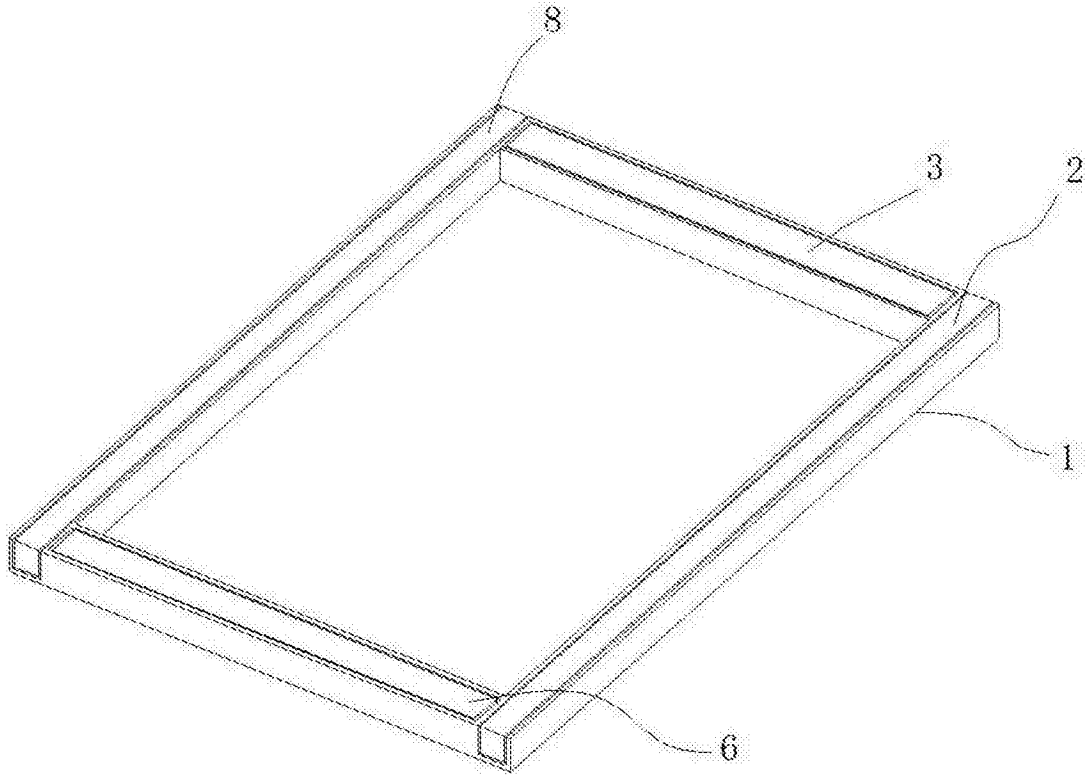


图1

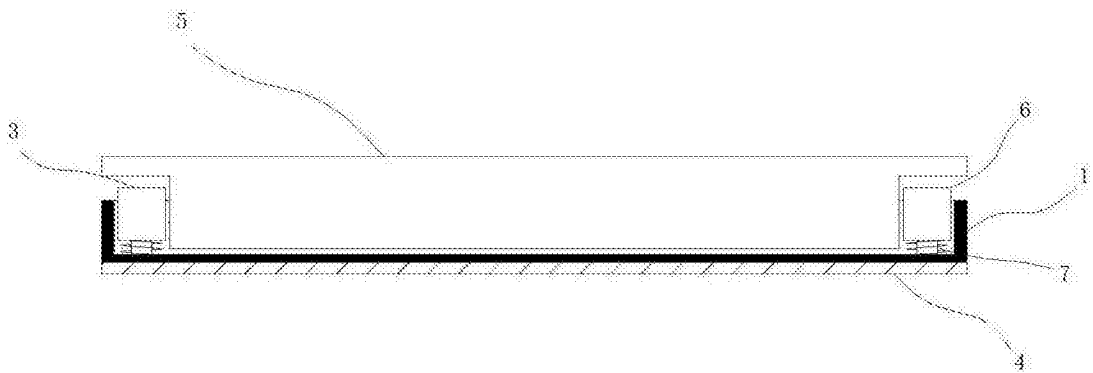


图2

专利名称(译)	一种易于拆装LCD屏幕		
公开(公告)号	CN205751410U	公开(公告)日	2016-11-30
申请号	CN201620415759.0	申请日	2016-05-09
[标]申请(专利权)人(译)	深圳市高展光电有限公司		
申请(专利权)人(译)	深圳市高展光电有限公司		
当前申请(专利权)人(译)	深圳市高展光电有限公司		
[标]发明人	何为		
发明人	何为		
IPC分类号	G09F9/35 G02F1/1333		
外部链接	Espacenet SIPO		

摘要(译)

本实用新型公开了一种易于拆装LCD屏幕，包括胶框，所述胶框上方一侧设有第一放置槽，所述第一放置槽内设有第一垫高层，所述第一垫高层的底部通过回弹装置与第一放置槽底部连接，所述胶框的上方远离第一垫高层的一侧设有第二放置槽，所述第二放置槽内设有第二垫高层，所述胶框的上方两侧设有滑槽，所述滑槽与第一放置槽为垂直设置，所述滑槽内分别设有第一遮光胶和第二遮光胶，所述胶框的上方设有LCD板。本实用新型该装置操作简单，在遮光靠近灯的地方，做一截垫高层，此垫高层表面无粘性，拆屏的时候从灯这边轻轻撬起LCD板，一点一点剥离，剥离后背光模组仍然可以重复利用。

