



(12)发明专利申请

(10)申请公布号 CN 109658899 A

(43)申请公布日 2019.04.19

(21)申请号 201910149137.6

(22)申请日 2019.02.28

(71)申请人 昆山龙腾光电有限公司

地址 215301 江苏省苏州市昆山市龙腾路1号

(72)发明人 王晴 马录俊

(74)专利代理机构 北京成创同维知识产权代理有限公司 11449

代理人 蔡纯

(51) Int. Cl.

G09G 3/36(2006.01)

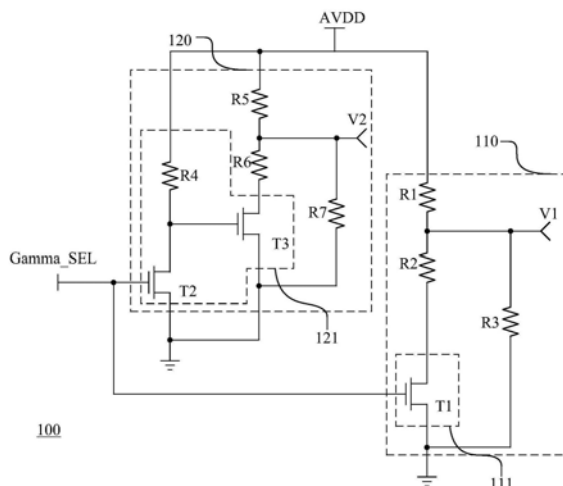
权利要求书2页 说明书6页 附图3页

(54)发明名称

电压切换电路、伽马电压产生电路及液晶显示装置

(57)摘要

本发明公开了电压切换电路、伽马电压产生电路及液晶显示装置,该电压切换电路应用于通过一个切换信号控制多个电压生成模块生成的电压,每个电压生成模块包括切换单元和多个电阻,其中,切换单元,用于接收切换信号,并根据切换信号的电平状态变化切换多个电阻对供电电压的分压方式;多个电阻的目标连接节点作为电压输出端,且电压输出端根据分压方式输出高电平电压或低电平电压,以使一个切换信号控制多个电压生成模块生成多个电压,且多个电压包括高电平电压和/或低电平电压。本发明在不使用P-gamma IC的情况下,通过切换多个电阻对供电电压的分压方式实现了多个电压的关联切换。



1. 一种电压切换电路,其特征在于,应用于通过一个切换信号控制多个电压生成模块生成相应的多个电压,每个所述电压生成模块包括切换单元和多个电阻,其中,

所述切换单元,用于接收所述切换信号,并根据所述切换信号的电平状态变化切换多个所述电阻对供电电压的分压方式;

多个所述电阻的目标连接节点作为电压输出端,且所述电压输出端根据所述分压方式输出高电平电压或低电平电压,以使一个所述切换信号控制多个所述电压生成模块生成多个所述电压,且多个所述电压包括高电平电压和/或低电平电压。

2. 根据权利要求1所述的电压切换电路,其特征在于,多个所述电压生成模块包括第一电压生成模块,所述第一电压生成模块中的所述切换单元为第一晶体管,所述第一晶体管包括第一控制端、第一输入端和第一输出端,其中,

所述第一控制端用于接收所述切换信号,以通过所述切换信号的电平状态控制所述第一输入端和所述第一输出端之间的开关状态;

所述第一输入端和所述第一输出端之间的开关状态切换,用于对所述分压方式进行切换。

3. 根据权利要求2所述的电压切换电路,其特征在于,所述第一电压生成模块中的所述多个电阻包括:

第一电阻,所述第一电阻的第一端和所述供电电压连接;

第二电阻,所述第二电阻和所述第一晶体管串联于所述第一电阻的第二端和地之间,且所述第二电阻和所述第一输出端连接;

第三电阻,所述第三电阻与所述第二电阻和所述第一晶体管的串联支路并联;以及,所述第一电阻和所述第二电阻的连接节点为所述目标连接节点。

4. 根据权利要求2所述的电压切换电路,其特征在于,多个所述电压生成模块还包括第二电压生成模块,所述第二电压生成模块中的所述切换单元包括:

第四电阻;

第二晶体管,所述第二晶体管包括第二控制端、第二输入端和第二输出端,所述第二控制端用于接收所述切换信号,所述第二输入端接地,所述第二输出端通过所述第四电阻接收参考高电压;

第三晶体管,所述第三晶体管包括第三控制端、第三输入端和第三输出端,所述第三控制端和所述第二输出端连接,以通过所述第二输出端输出信号的电平状态控制所述第三输入端和所述第三输出端之间的开关状态,所述第三输入端和所述第三输出端之间的开关状态切换用于对所述分压方式进行切换,其中,

所述第二晶体管为N型场效应管,所述第一晶体管和所述第三晶体管皆为N型场效应管或皆为P型场效应管。

5. 根据权利要求4所述的电压切换电路,其特征在于,所述第二电压生成模块中的所述多个电阻包括:

第五电阻,所述第五电阻的第一端和所述供电电压连接;

第六电阻,所述第六电阻和所述第三晶体管串联于所述第五电阻的第二端和地之间,且所述第六电阻和所述第三输出端连接;

第七电阻,所述第七电阻与所述第六电阻和所述第三晶体管的串联支路并联;以及,

所述第五电阻和所述第六电阻的连接节点为所述目标连接节点。

6. 一种多种显示模式的伽马电压产生电路,其特征在于,包括:

模式检测模块,用于根据显示模式控制信号提供切换信号;

如权利要求1至5中任一项所述的电压切换电路,用于根据所述切换信号提供多个电压值关联切换的参考电压;

电压产生模块,用于接收所述参考电压,以在多种所述显示模式下提供伽马电压。

7. 根据权利要求6所述的伽马电压产生电路,其特征在于,多种所述显示模式包括宽视角显示模式和窄视角显示模式。

8. 根据权利要求7所述的伽马电压产生电路,其特征在于,所述模式检测模块通过时序控制器提供所述切换信号。

9. 根据权利要求8所述的伽马电压产生电路,其特征在于,

宽视角显示模式下,所述时序控制器保持一种所述切换信号;

窄视角显示模式下,所述时序控制器切换两种所述切换信号。

10. 一种多种显示模式的液晶显示装置,包括:

如权利要求6至9中任一项所述的伽马电压产生电路,用于分别在多种所述显示模式下提供所述伽马电压;

驱动电路,用于根据所述伽马电压调节灰阶电压;

时序控制器,用于提供时序信号以控制所述驱动电路;

显示面板,用于接收所述灰阶电压以按照不同的所述显示模式实现图像的显示。

电压切换电路、伽马电压产生电路及液晶显示装置

技术领域

[0001] 本发明涉及液晶显示技术领域,更具体地,涉及电压切换电路、伽马电压产生电路及液晶显示装置。

背景技术

[0002] 液晶显示装置包括显示面板及驱动板,其中,驱动板上设置有伽马电压产生电路和源极驱动器,伽马电压产生电路提供多个伽马电压至源极驱动器,从而使源极驱动器输出多个数据信号至显示面板中对应的像素单元。

[0003] 随着人们对液晶显示装置显示要求的提高,HVA (Hybrid Viewing Angle,混合视角)型液晶显示装置应运而生。HVA型液晶显示装置具有宽视角显示模式和窄视角显示模式,为了避免这两种显示模式切换时出现灰阶反转等问题,HVA型液晶显示装置采用了一种三组伽马电压切换的液晶显示技术Gamma Insert Frame (简称GIF)。该技术在使用的源极驱动器内置伽马电压产生电路时,只需要外部驱动板上供给两个参考电压,其中,每个参考电压有相互切换的高低电平两个状态,且两个参考电压不同时处于高电平状态也同时处于低电平状态,即,为两个高低电平关联切换的参考电压。为了满足HVA GIF技术的上述电压需求,目前可通过上件一颗可编程伽马校正缓冲电路芯片(P-gamma IC),通过时序控制器输出控制信号来控制P-gamma IC做多个电压的关联切换。

[0004] 然而,上述电路设计存在如下缺点:(1)P-gamma IC价格较为昂贵,使用一颗P-gamma IC只产生两个参考电压比较浪费成本;(2)P-gamma IC的引入比较占用驱动板的空间。因此,期待能够在不使用芯片的情况下进行多个电压的关联切换,满足HVA GIF技术的电压供给需求。

发明内容

[0005] 为了解决上述现有技术存在的问题,本发明提供一种电压切换电路、伽马电压产生电路及液晶显示装置,其能够在不使用P-gamma IC的情况下进行多个电压的关联切换。

[0006] 根据本发明的第一方面,提供了一种电压切换电路,应用于通过一个切换信号控制多个电压生成模块生成的电压,每个所述电压生成模块包括切换单元和多个电阻,其中,

[0007] 所述切换单元,用于接收所述切换信号,并根据所述切换信号的电平状态的变化切换多个所述电阻对供电电压的分压方式;

[0008] 多个所述电阻的目标连接节点作为电压输出端,且所述电压输出端根据所述分压方式输出高电平电压或低电平电压,以使一个所述切换信号控制多个所述电压生成模块生成多个电压,且多个所述电压包括高电平电压和/或低电平电压。

[0009] 可选地,多个所述电压生成模块包括第一电压生成模块,所述第一电压生成模块中的所述切换单元为第一晶体管,所述第一晶体管包括第一控制端、第一输入端和第一输出端,其中,

[0010] 所述第一控制端用于接收所述切换信号,以通过所述切换信号的电平状态控制所

述第一输入端和所述第一输出端之间的开关状态；

[0011] 所述第一输入端和所述第一输出端之间的开关状态切换,用于对所述分压方式进行切换。

[0012] 可选地,所述第一电压生成模块中的所述多个电阻包括:

[0013] 第一电阻,所述第一电阻的第一端和所述供电电压连接;

[0014] 第二电阻,所述第二电阻和所述第一晶体管串联于所述第一电阻的第二端和地之间,且所述第二电阻和所述第一输出端连接;

[0015] 第三电阻,所述第三电阻与所述第二电阻和所述第一晶体管的串联支路并联;以及,

[0016] 所述第一电阻和所述第二电阻的连接节点为所述目标连接节点。

[0017] 可选地,多个所述电压生成模块还包括第二电压生成模块,所述第二电压生成模块中的所述切换单元包括:

[0018] 第四电阻;

[0019] 第二晶体管,所述第二晶体管包括第二控制端、第二输入端和第二输出端,所述第二控制端用于接收所述切换信号,所述第二输入端接地,所述第二输出端通过所述第四电阻接收参考高电压;

[0020] 第三晶体管,所述第三晶体管包括第三控制端、第三输入端和第三输出端,所述第三控制端和所述第二输出端连接,以通过所述第二输出端输出信号的电平状态控制所述第三输入端和所述第三输出端之间的开关状态,所述第三输入端和所述第三输出端之间的开关状态切换用于对所述分压方式进行切换,其中,

[0021] 所述第二晶体管为N型场效应管,所述第一晶体管和所述第三晶体管皆为N型场效应管或皆为P型场效应管。

[0022] 可选地,所述第二电压生成模块中的所述多个电阻包括:

[0023] 第五电阻,所述第五电阻的第一端和所述供电电压连接;

[0024] 第六电阻,所述第六电阻和所述第三晶体管串联于所述第五电阻的第二端和地之间,且所述第六电阻和所述第三输出端连接;

[0025] 第七电阻,所述第七电阻与所述第六电阻和所述第三晶体管的串联支路并联;以及,

[0026] 所述第五电阻和所述第六电阻的连接节点为所述目标连接节点。

[0027] 根据本发明的第二方面,提供了一种用于多种显示模式的伽马电压产生电路,包括:

[0028] 模式检测模块,用于根据显示模式控制信号提供切换信号;

[0029] 如上所述的任一电压切换电路,用于根据所述切换信号提供多个电压值关联切换的参考电压;

[0030] 电压产生模块,用于接收所述参考电压,以在多种所述显示模式下提供伽马电压。

[0031] 可选地,多种所述显示模式包括宽视角显示模式和窄视角显示模式。

[0032] 可选地,所述模式检测模块通过时序控制器提供所述切换信号。

[0033] 可选地,宽视角显示模式下,所述时序控制器保持一种所述切换信号;窄视角显示模式下,所述时序控制器切换两种所述切换信号。

- [0034] 根据本发明的第三方面,还提供了一种多种显示模式的液晶显示装置,包括:
- [0035] 如上所述的任一伽马电压产生电路,用于分别在多种所述显示模式下提供所述伽马电压;
- [0036] 驱动电路,用于根据所述伽马电压调节灰阶电压;
- [0037] 时序控制器,用于提供时序信号以控制所述驱动电路;
- [0038] 显示面板,用于接收所述灰阶电压以按照不同的所述显示模式实现图像的显示。
- [0039] 本发明的有益效果是,通过每个电压生成模块根据切换信号控制多个电阻对供电电压的分压方式,从而在多个电阻的目标连接节点处输出高电平电压或低电平电压,即在不使用P-gamma IC的情况下,通过切换多个电阻对供电电压的分压方式实现了电压生成模块对应多个电压的关联切换,达到了节省成本和驱动板空间的目的。

附图说明

- [0040] 通过以下参照附图对本发明实施例的描述,本发明的上述以及其他目的、特征和优点将更为清楚。
- [0041] 图1示出本发明第一实施例的电压切换电路的结构示意图;
- [0042] 图2示出图1的电压切换电路中的两个电压生成模块的电路示意图;
- [0043] 图3示出本发明第二实施例的伽马电压产生电路的结构示意图;
- [0044] 图4示出本发明第二实施例的显示模式控制信号与切换信号的对应关系示意图;
- [0045] 图5示出本发明第二实施例的显示模式控制信号、切换信号以及两个参考电压之间的对应关系示意图;
- [0046] 图6示出本发明第三实施例的液晶显示装置的结构示意图。

具体实施方式

- [0047] 以下将参照附图更详细地描述本发明。在各个附图中,相同的元件采用类似的附图标记来表示。为了清楚起见,附图中的各个部分没有按比例绘制。此外,在图中可能未示出某些公知的部分。
- [0048] 在下文中描述了本发明的许多特定的细节,例如器件的结构、材料、尺寸、处理工艺和技术,以便更清楚地理解本发明。但正如本领域的技术人员能够理解的那样,可以不按照这些特定的细节来实现本发明。
- [0049] 下面通过附图具体描述本发明的实施例。
- [0050] 图1示出本发明第一实施例的电压切换电路的结构示意图,图2示出图1的电压切换电路中的两个电压生成模块的电路示意图。如图1和图2所示,本发明第一实施例提供的电压切换电路应用于通过一个切换信号控制多个电压生成模块生成多个电压。图2所示的该电压切换电压生成模块的数量为两个,具体包括电压生成模块110和电压生成模块120。参照图1和图2,本发明第一实施例的电压切换电路100,每个电压生成模块包括切换单元和多个电阻,其中,
- [0051] 切换单元,用于接收切换信号,并根据切换信号的电平状态切换多个电阻对供电电压的分压方式;
- [0052] 多个电阻的目标连接节点作为电压输出端,且电压输出端根据分压方式输出高电

平电压或低电平电压,以使一个切换信号控制多个电压生成模块生成多个电压,且多个电压包括高电平电压和/或低电平电压。

[0053] 需要说明的是,即使多个电压中有两个电压生成模块都输出高电平电压,但高电平电压的电压值可以相同也可以不相同;同样,即使两个电压生成模块都输出低电平电压,但低电平电压的电压值可以相同也可以不相同。且,具体各个电压生成模块生成的电压为高电平还是低电平则由对应电压生成模块的电路结构和切换信号共同决定。

[0054] 此外,上述多个电压生成模块的数量,与关联切换的多个电压数量相等,因而,根据关联切换的多个电压数量设置。例如,需要V1和V2这两个电压关联切换,则多个电压生成模块的数量为2;进一步,V1和V2这两个电压关联切换,例如有V1和V2同时被切换为高电平或同时被切换为低电平;又例如有在同一时刻V1被切换到高电平而V2被切换到低电平,且在同一时刻V1被切换到低电平而V2被切换到高电平。

[0055] 需要强调的是,多个电压生成模块可以连接同一供电电压,也可以连接不同的供电电压,本发明对此不作限定。

[0056] 本发明实施例提供的电压切换电路,通过切换单元控制多个电阻对供电电压的分压方式,使一个切换信号控制多个电压生成模块生成多个电压,且多个电压包括高电平电压和/或低电平电压,多个电压生成模块生成电压在高低电平之间切换的时刻相关联。因而,本发明实施例在多个电压的关联切换方面,提供了一种成本较低和电路板空间占用较少的电路方案,即,本发明实施例提供的电压切换电路,使得在不使用P-gamma IC的情况下,实现了多个电压生成模块对应多个电压(包括同电平的多个电压和不同电平的多个电压)的关联切换,达到了节省成本和驱动板空间的目的。

[0057] 进一步,多个电压生成模块包括第一电压生成模块,例如,图2中所示的电压生成模块110,该电压生成模块110中包括切换单元111。切换单元111可以为第一晶体管T1,第一晶体管T1包括第一控制端、第一输入端和第一输出端,其中,第一控制端用于接收切换信号Gamma_SEL,以通过切换信号Gamma_SEL的电平状态控制第一输入端和第一输出端之间的开关状态;第一输入端和第一输出端之间的开关状态切换用于对多个电阻对供电电压的分压方式进行切换。

[0058] 电压生成模块110中的多个电阻可以包括:第一电阻R1,第一电阻R1的第一端和供电电压AVDD连接;第二电阻R2,第二电阻R2和第一晶体管T1串联于第一电阻R1的第二端和地之间,且第二电阻R2和第一输出端连接;第三电阻R3,第三电阻R3与第二电阻R2和第一晶体管T1的串联支路并联;以及,第一电阻R1和第二电阻R2的连接节点为目标连接节点。因而,在第一晶体管T1导通时,第二电阻R2和第三电阻R3并联后再和第一电阻R1串联于供电电压AVDD和地之间;而在第一晶体管T1断开时,第二电阻R2不再接入电路,第一电阻R1和第三电阻R3串联于供电电压AVDD和地之间。由于第二电阻R2和第三电阻R3的并联阻值一定小于第三电阻R3的阻值,故目标连接节点处根据第一晶体管T1的通断状态输出两个大小不同的电压,即,第一晶体管T1的通断状态确定了目标连接节点处对供电电压AVDD的分压大小。

[0059] 需要说明的是,上述第一电阻R1、第二电阻R2和第三电阻R3的阻值可以根据对应电压生成模块110输出的高电平电压和低电平电压的电压值需求设定。例如,电压生成模块110输出的高电平电压为V_h且低电平电压为V_l,则第一电阻R1、第二电阻R2和第三电阻R3根据高电平电压V_h和低电平电压V_l的电压值来选取。

[0060] 本发明实施例提供了一种较为简单的电压生成模块的电路图,实现了通过切换单元使电压生成模块输出电压在高电平电压和低电平电压间切换的目的。

[0061] 进一步,多个电压生成模块还包括第二电压生成模块,例如,图2中所示的电压生成模块120,该电压生成模块120中包括切换单元121。切换单元121包括:第四电阻R4;第二晶体管T2,第二晶体管T2包括第二控制端、第二输入端和第二输出端,第二控制端用于接收切换信号Gamma_SEL,第二输入端接地,第二输出端通过第四电阻R4接收参考高电压(图2中参考高电压采用供电电压AVDD);第三晶体管T3,第三晶体管T3包括第三控制端、第三输入端和第三输出端,第三控制端和第二输出端连接,以通过第二输出端输出信号的电平状态控制第三输入端和第三输出端之间的开关状态,第三输入端和第三输出端之间的开关状态切换用于对分压方式进行切换,其中,第二晶体管T2为N型场效应管,第一晶体管T1和第三晶体管T3皆为N型场效应管或皆为P型场效应管。具体地,上述各晶体管的栅极为控制端,源极为输入端,漏极为输出端。

[0062] 此实施例中,第二晶体管T2为N型场效应管,第二输出端和切换信号Gamma_SEL的电平状态相反,继而,在第一晶体管T1和第三晶体管T3皆为N型场效应管或皆为P型场效应管的情况下,第一电压生成模块110和第二电压生成模块120接收同一电平的切换信号Gamma_SEL,最后,第一电压生成模块110和第二电压生成模块120输出不同电平的电压。

[0063] 本发明实施例中,同一切换信号Gamma_SEL,使得第一电压生成模块110和第二电压生成模块120输出不同电平的电压。

[0064] 上述电压生成模块120中的多个电阻可以包括:

[0065] 第五电阻R5,第五电阻R5的第一端和供电电压AVDD连接;

[0066] 第六电阻R6,第六电阻R6和第三晶体管T3串联于第五电阻R5的第二端和地之间,且第六电阻和第三输出端连接;

[0067] 第七电阻R7,第七电阻R7与第六电阻R6和第三晶体管T3的串联支路并联;以及,

[0068] 第五电阻R5和第六电阻R6的连接节点为目标连接节点。

[0069] 综上所述,本发明实施例提供的电压切换电路,通过根据切换单元控制多个电阻对供电电压AVDD的分压方式,从而在多个电阻的目标连接节点处输出高电平电压或低电平电压。具体地,上述多个第一电压生成模块110生成相同电平的电压,上述多个第二电压生成模块120生成相同电平的电压,但上述第一电压生成模块110和第二电压生成模块120生成不同电平的电压。需要强调的是,各个电压生成模块生成电压的电平受切换信号Gamma_SEL的控制,也和自身电路结构有关。因而,本发明实施例提供的电压切换电路,通过一个切换信号Gamma_SEL使得多个电压生成模块生成相同电平或不同电平的电压,多个电压生成模块生成电压切换的时刻相关联,即,本发明实施例在不使用P-gamma IC的情况下,通过切换多个电阻对供电电压AVDD的分压方式实现了多个电压(包括同电平的多个电压和不同电平的多个电压)的关联切换,达到了节省成本和驱动板空间的目的。

[0070] 图3示出本发明第二实施例的多种显示模式的伽马电压产生电路200的结构示意图,参考图3,伽马电压产生电路200,包括:

[0071] 模式检测模块210,用于根据显示模式控制信号HVA提供切换信号Gamma_SEL;

[0072] 如上所述任一电压切换电路100,用于根据切换信号Gamma_SEL提供多个电压值关联切换的参考电压;

[0073] 电压产生模块230,用于接收参考电压,以在多种显示模式下提供伽马电压 V_{out} 。

[0074] 进一步,上述多种显示模式可以包括宽视角显示模式和窄视角显示模式。为了避免这两种显示模式切换时出现灰阶反转等问题,HVA型液晶显示装置采用了GIF技术,该技术在使用源极驱动器内置伽马电压产生电路230时,只需要外部驱动板上供给两个高低相互切换的参考电压,因而,电压切换电路100只需要包括电压生成模块110和电压生成模块120。由于GIF技术中需要三组伽马电压切换,模式检测模块210可以通过时序控制器根据显示模式控制信号HVA来提供切换信号 Γ_SEL ,以产生三组伽马电压切换。进一步,时序控制器提供切换信号 Γ_SEL ,可以是在宽视角显示模式(显示模式控制信号HVA为低电平)下保持一种切换信号 Γ_SEL ,在窄视角显示模式(显示模式控制信号HVA为高电平)下切换两种切换信号 Γ_SEL 。参照图4,宽视角显示模式下切换信号 Γ_SEL 保持高电平,窄视角显示模式下切换信号 Γ_SEL 在高电平和低电平之间切换。

[0075] 在图2所示的电压切换电路100中的第一晶体管T1、第二晶体管T2和第三晶体管T3皆采用N型场效应管的情况下,则显示模式控制信号HVA、切换信号 Γ_SEL 以及输出电压V1和V2之间的对应关系如图5所示。需要说明的是,V1对应的高电平电压和低电平电压即图中示出的V1的两个取值;V2对应的高电平电压和低电平电压同样即图中示出的V2的两个取值。

[0076] 本发明实施例提供的伽马电压产生电路,无需使用P-gamma IC来提供两个参考电压,而是通过多个电阻分压方式的改变实现了两个参考电压之间的关联切换,满足了HVA GIF技术的电压供给需求,达到了节省成本和驱动板空间的目的。

[0077] 图6示出本发明第三实施例的液晶显示装置的示意性框图。参照图6,液晶显示装置300包括伽马电压产生电路200、驱动电路320、时序控制器330以及显示面板340。液晶显示装置300例如具有宽视角显示模式和窄视角显示模式。伽马电压产生电路200用于分别在多种所述显示模式下提供伽马电压;驱动电路320包括源极驱动器321和栅极驱动器322,驱动电路320中的源极驱动器321用于根据伽马电压调节灰阶电压;时序控制器330用于提供时序信号以控制驱动电路320;显示面板340用于接收所述灰阶电压以按照不同的所述显示模式实现图像的显示。

[0078] 应当说明的是,在本文中,诸如第一和第二等之类的关系术语仅仅用来将一个实体或者操作与另一个实体或操作区分开来,而不一定要求或者暗示这些实体或操作之间存在任何这种实际的关系或者顺序。而且,术语“包括”、“包含”或者其任何其他变体意在涵盖非排他性的包含,从而使得包括一系列要素的过程、方法、物品或者设备不仅包括那些要素,而且还包括没有明确列出的其他要素,或者是还包括为这种过程、方法、物品或者设备所固有的要素。在没有更多限制的情况下,由语句“包括一个……”限定的要素,并不排除在包括要素的过程、方法、物品或者设备中还存在另外的相同要素。

[0079] 依照本发明的实施例如上文,这些实施例并没有详尽叙述所有的细节,也不限制该发明仅为的具体实施例。显然,根据以上描述,可作很多的修改和变化。本说明书选取并具体描述这些实施例,是为了更好地解释本发明的原理和实际应用,从而使所属技术领域技术人员能很好地利用本发明以及在本发明基础上的修改使用。本发明仅受权利要求书及其全部范围和等效物的限制。

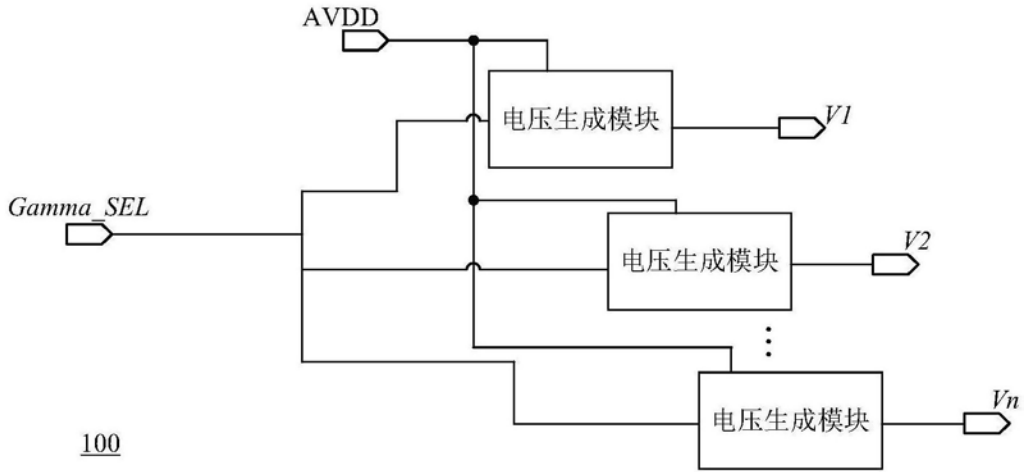


图1

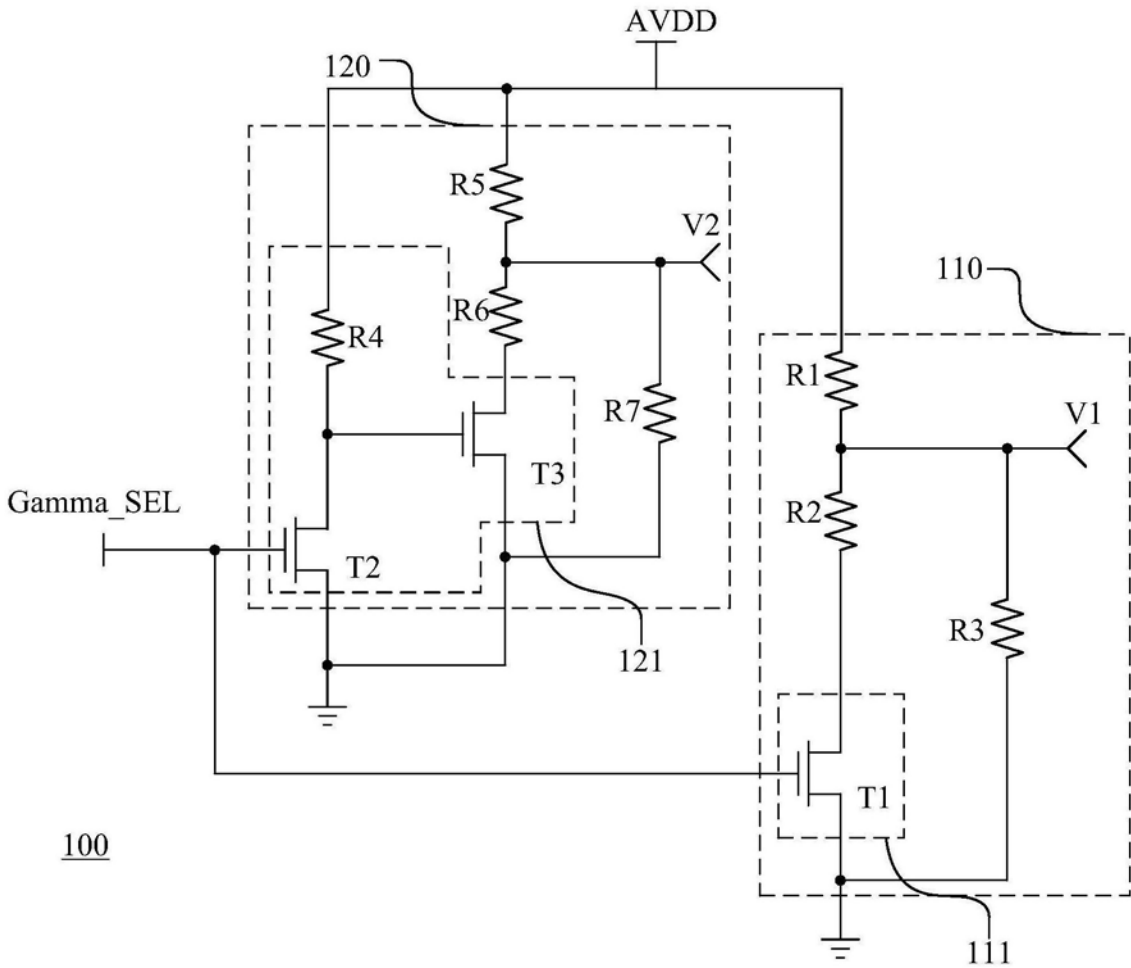


图2

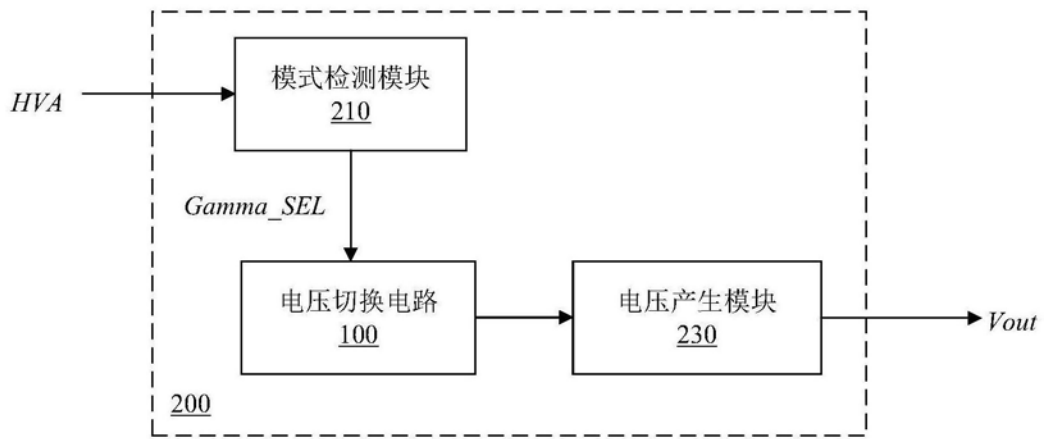


图3

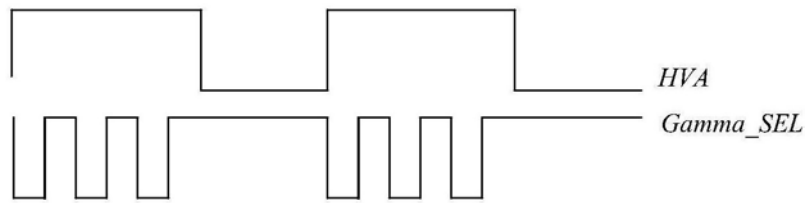


图4

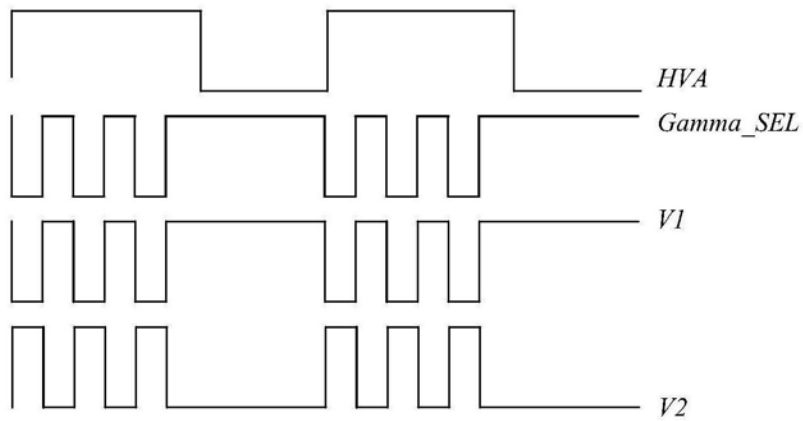


图5

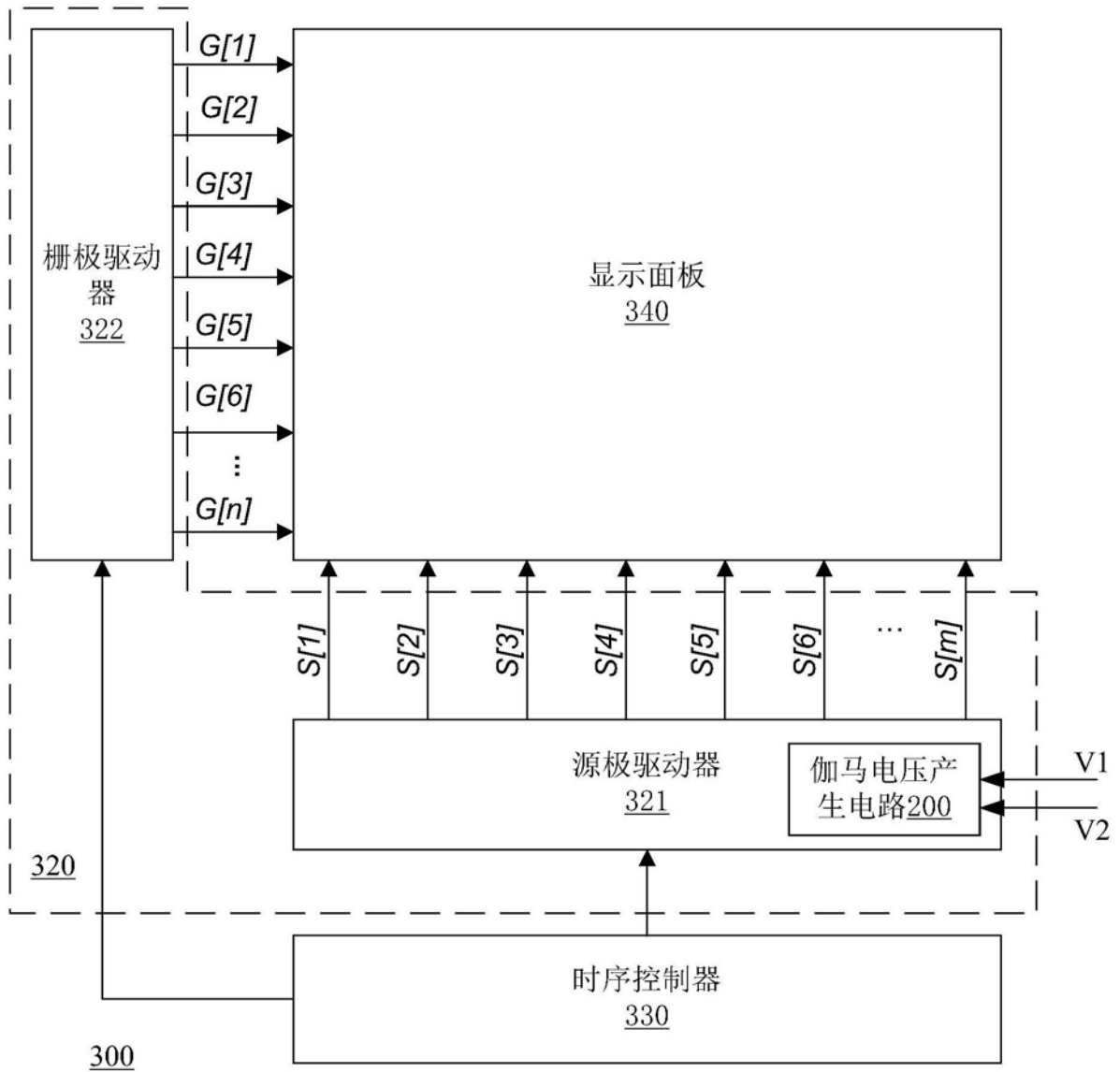


图6

专利名称(译)	电压切换电路、伽马电压产生电路及液晶显示装置		
公开(公告)号	CN109658899A	公开(公告)日	2019-04-19
申请号	CN201910149137.6	申请日	2019-02-28
[标]申请(专利权)人(译)	昆山龙腾光电有限公司		
申请(专利权)人(译)	昆山龙腾光电有限公司		
当前申请(专利权)人(译)	昆山龙腾光电有限公司		
[标]发明人	王晴 马录俊		
发明人	王晴 马录俊		
IPC分类号	G09G3/36		
CPC分类号	G09G3/3696 G09G2320/0276 G09G2320/0673		
代理人(译)	蔡纯		
外部链接	Espacenet SIPO		

摘要(译)

本发明公开了电压切换电路、伽马电压产生电路及液晶显示装置，该电压切换电路应用于通过一个切换信号控制多个电压生成模块生成的电压，每个电压生成模块包括切换单元和多个电阻，其中，切换单元，用于接收切换信号，并根据切换信号的电平状态变化切换多个电阻对供电电压的分压方式；多个电阻的目标连接节点作为电压输出端，且电压输出端根据分压方式输出高电平电压或低电平电压，以使一个切换信号控制多个电压生成模块生成多个电压，且多个电压包括高电平电压和/或低电平电压。本发明在不使用P-gamma IC的情况下，通过切换多个电阻对供电电压的分压方式实现了多个电压的关联切换。

