



(12)发明专利申请

(10)申请公布号 CN 108231025 A

(43)申请公布日 2018.06.29

(21)申请号 201810013480.3

(22)申请日 2018.01.07

(71)申请人 苏州镨创智能设备有限公司  
地址 215163 江苏省苏州市高新区誉融生  
活广场1幢1418室

(72)发明人 李阳

(51)Int.Cl.  
G09G 3/36(2006.01)

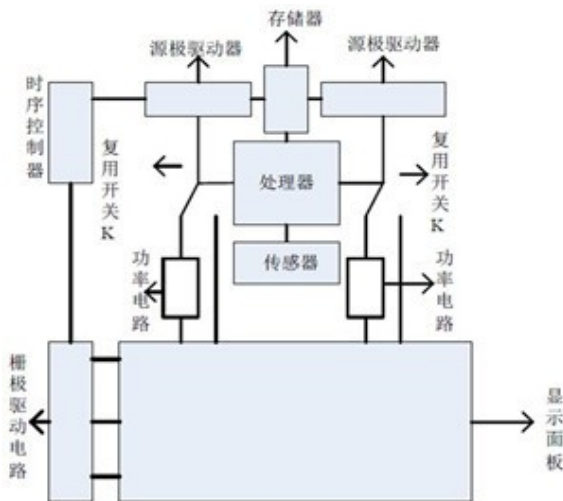
权利要求书2页 说明书4页 附图2页

(54)发明名称

一种源极驱动电路和液晶显示装置

(57)摘要

目前液晶显示装置已经运用在日常生活,工业等等各个领域,但是在一些工业领域环境会对显示装置的图像数据信号传输造成很大影响,比较常见的有温度、湿度等;但是除了上述这些环境因素,还有一个重要的因素,当显示装置在剧烈震动的过程中,特别是相关显示数据部分产生异常时会影响显示器的图像数据正常传输影响显示,针对这一问题本申请在显示数据传输过程中设置存储器对相关数据进行存储并可选择的进行显示,设置功率电路用于增强数据信号功率,减少像素充电时间。



1. 一种源极驱动电路,包括若干源极驱动器、存储器、功率电路、复用开关;源极驱动器与存储器相连,源极驱动器通过复用开关和功率电路连接显示面板;

所述功率电路用于增强数据信号的功率;

当处于正常扫描周期时,源极驱动器数据信号输出端通过复用开关一通道直接驱动液晶面板;

当处于特殊扫描周期时,源极驱动器数据信号输出端通过复用开关另一通道经过功率电路驱动液晶面板;

所述特殊扫描周期包括显示消隐期和显示扫描期,其中显示消隐期处于显示扫描期之间;其中显示扫描期的扫描周期为正常扫描周期的1/2。

2. 如权利要求1所述的源极驱动电路,所述功率电路包括第一电阻,所述第一电阻第一连接信号输入端,第二端连接第一晶体管Q1栅极,所述第一晶体管Q1的第一端连接电源VCC,第二端接第九晶体管Q9的第二极;二极管D1,所述二极管D1输入端连接第一电阻R1的第二端,输出端连接第二晶体管Q2的栅极;所述第二晶体管Q2栅极连接二极管D1第二端,第一端连接电源VCC,第二端连接第十四晶体管栅极;

第三晶体管Q3第一端连接二极管D1第二输入端,所述第三晶体管Q3第二连接低电平VSS,所述第三晶体管Q3栅极连接第四晶体管Q4,所述第四晶体管Q4第一端连接电阻R1第二端;

第四晶体管Q4栅极连接第三晶体管Q3栅极,第四晶体管Q4第一端连接电阻第二端,第四晶体管Q4第二端连接低电平VSS;

第五晶体管Q5第一端连接电源VCC,所述第五晶体管Q5栅极连接第六晶体管Q6栅极,第五晶体管Q5第二端连接第七晶体管第一端;

第五晶体管Q5第一端连接电源VCC,所述第五晶体管Q5栅极连接第六晶体管Q6栅极,第五晶体管Q5第二端连接第七晶体管Q7第一端;

第六晶体管Q6第一端连接电源VCC,所述第六晶体管Q6栅极连接第五晶体管Q5栅极,第六晶体管Q6第二端连接第八晶体管Q8第一端;

第七晶体管Q7的栅极连接第八晶体管Q8的栅极,第七晶体管Q7第一端连接第五晶体管Q5的第二端,第七晶体管Q7第二端连接第五晶体管的Q5的栅极,连接第九晶体管Q9第一端,

第八晶体管Q8第一端连接第六晶体管Q6第二端,第八晶体管第二端连接第十三晶体管Q13的栅极;

第九晶体管的第一端连接Q7第二端,栅极连接第十晶体管的栅极,第九晶体管的第二端连接第11晶体管的第一端;

第十晶体管Q10的第一端连接第八晶体的第二端,栅极连接第九晶体管,第二端连接第十二晶体管Q12;

第十一晶体管Q11的第一端连接第九晶体的第二端,第二端连接低电平VSS,栅极连接第十二晶体管Q12的栅极;

第十二晶体管Q12的栅极连接第十一晶体管Q11的栅极,第一端连接第十晶体管Q10的第二端,第二端连接低电平VSS;

第十三晶体管Q13的栅极连接第八晶体的第二端,第一端连接电源VCC,第二端连接第十四晶体管Q14的第一端;

第十四晶体管Q14栅极连接第二晶体管Q2的第二端, 第一端连接第Q13的第二端, 第十四晶体管Q14的第二端连接低电平VSS;

电容C1第一端连接第十三晶体管Q13栅极, 第二端连接第十三晶体管Q13第二端和输出端。

3. 一种液晶显示装置, 具有如权利要求1-2任一项的源极驱动电路。

## 一种源极驱动电路和液晶显示装置

### 技术领域

[0001] 本发明涉及液晶显示器领域,尤其是在特殊工业领域里面,例如高温,剧烈震动的应用环境。

### 背景技术

[0002] 随着液晶显示器和工业智能化的发展,逐渐的在许多工业领域都采用先进的液晶信息管理系统取代了传统的仪表盘;具体的应用在叉车上,叉车是现代工业中应用非常广泛的一种特殊车辆,现有的的叉车大都装有数据显示屏用于显示叉车运行过程中的各种数据,但是由于叉车的使用环境比较复杂,特别是强烈的震动,因此需要一款实用于该复杂环境的液晶显示装置及驱动方法。

[0003] 通过对外部环境的实时监控调整显示装置的驱动方法保证显示器的显示效果的同时并且能降低功耗。

### 发明内容

[0004] 如前面所述的内容,本发明提供了一种能够较为稳定的显示相关数据的同时降低显示功耗的显示装置,主要通过液晶显示器的源极驱动电路中增加功率电路来增强显示数据的功耗,从而提高对像素充电的速度。

[0005] 本发明尤其涉及一种源极驱动电路,该源极驱动电路包括若干源极驱动器、存储器、功率电路、复用开关;源极驱动器与存储器相连,源极驱动器通过功率电路连接显示面板;

所述功率电路用于增强数据信号的功率;

当处于正常扫描周期时,源极驱动器数据信号输出端通过复用开关一通道直接驱动液晶面板;

当处于特殊扫描周期时,源极驱动器数据信号输出端通过复用开关另一通道经过功率电路驱动液晶面板;

所述特殊扫描周期包括显示消隐期和显示扫描期,其中显示消隐期处于显示扫描期之间;其中显示扫描期的扫描周期为正常扫描周期的1/2。

[0006] 所述功率电路包括第一电阻,所述第一电阻第一连接信号输入端,第二端连接第一晶体管Q1栅极,所述第一晶体管Q1的第一端连接电源VCC,第二端接第九晶体管Q9的第二极;二极管D1,所述二极管D1输入端连接第一电阻R1的第二端,输出端连接第二晶体管Q2的栅极;所述第二晶体管Q2栅极连接二极管D1第二端,第一端连接电源VCC,第二端连接第十四晶体管栅极;

第三晶体管Q3第一端连接二极管D1第二输入端,所述第三晶体管Q3第二连接低电平VSS,所述第三晶体管Q3栅极连接第四晶体管Q4,所述第四晶体管Q4第一端连接电阻R1第二端;

第四晶体管Q4栅极连接第三晶体管Q3栅极,第四晶体管Q4第一端连接电阻第二端,第

四晶体管Q4第二端连接低电平VSS；

第五晶体管Q5第一端连接电源VCC，所述第五晶体管Q5栅极连接第六晶体管Q6栅极，第五晶体管Q5第二端连接第七晶体管第一端；

第五晶体管Q5第一端连接电源VCC，所述第五晶体管Q5栅极连接第六晶体管Q6栅极，第五晶体管Q5第二端连接第七晶体管Q7第一端；

第六晶体管Q6第一端连接电源VCC，所述第六晶体管Q6栅极连接第五晶体管Q5栅极，第六晶体管Q6第二端连接第八晶体管Q8第一端；

第七晶体管Q7的栅极连接第八晶体管Q8的栅极，第七晶体管Q7第一端连接第五晶体管Q5的第二端，第七晶体管Q7第二端连接第五晶体管的Q5的栅极，连接第九晶体管Q9第一端，

第八晶体管Q8第一端连接第六晶体管Q6第二端，第八晶体管第二端连接第十三晶体管Q13的栅极；

第九晶体管的第一端连接Q7第二端，栅极连接第十晶体管的栅极，第九晶体管的第二端连接第11晶体管的第一端；

第十晶体管Q10的第一端连接第八晶体管的第二端，栅极连接第九晶体管，第二端连接第十二晶体管Q12；

第十一晶体管Q11的第一端连接第九晶体管的第二端，第二端连接低电平VSS，栅极连接第十二晶体管Q12的栅极；

第十二晶体管Q12的栅极连接第十一晶体管Q11的栅极，第一端连接第十晶体管Q10的第二端，第二端连接低电平VSS；

第十三晶体管Q13的栅极连接第八晶体管的第二端，第一端连接电源VCC，第二端连接第十四晶体管Q14的第一端；

第十四晶体管Q14栅极连接第二晶体管Q2的第二端，第一端连接第Q13的第二端，第十四晶体管Q14的第二端连接低电平VSS；

电容C1第一端连接第十三晶体管Q13栅极，第二端连接第十三晶体管Q13第二端和输出端。

[0007] 该功率电路通过调整电源电压能够有效的增加输入端信号的功率，并且提高了带负载的能力。

[0008] 当然，说明书附图功率的电路的具体结构组成，其晶体管属于薄膜晶体管(TFT)这在液晶显示领域属于公知的技术应该为本领域技术人员人员所认知。

[0009] 本申请具体的还涉及一种液晶显示装置，包括源极驱动电路，栅极驱动电路，时序控制器，传感器，微处理器；所述源极驱动电路包括：多个源极驱动器包括若干源极驱动器、存储器、功率电路、复用开关K；源极驱动器与存储器相连，源极驱动器通过复用开关和功率电路连接显示面板；

所述功率电路用于增强数据信号的功率；

所述存储器用于存储当前显示数据信号；

当处于正常扫描周期时，源极驱动器数据信号输出端通过复用开关一通道直接驱动液晶面板；

当处于特殊扫描周期时，源极驱动器数据信号输出端通过复用开关另一通道经过功率电路驱动液晶面板；

所述特殊扫描周期包括显示消隐期和显示扫描期,其中显示消隐期处于显示扫描期之间;其中显示扫描期的扫描周期为正常扫描周期的1/2;

所述微处理器连接复用开关K的控制端、传感器;所述传感器为温度传感器或者加速度传感器;

正常扫描周期为:微处理器读取温度传感器的温度为负10—35摄氏度或者加速度传感器Z方向加速度小于等于20g;

特殊扫描周期为:微处理器读取温度传感器的温度为大于35摄氏度或者加速度传感器Z方向加速度大于20g。

[0010] 其中,显示消隐期不对显示面板进行数据驱动,具体的可以为对源极驱动电路或者栅极驱动电路进行关断或者对数据线和扫描线浮置;其可以是一个扫描周期或者一个扫描周期的1.5、2、3倍;

更进一步的上述液晶显示装置运用于叉车智能显示系统中。

## 附图说明

[0011] 下面将通过附图详细描述本发明优选实施例,将有助于理解本发明目的和优点。

[0012] 附图1,其中附图1示例本申请的显示装置。

[0013] 附图2,其中附图2示例本申请功率电路的具体电路图。

[0014] 附图3,其中附图3为本申请显示装置的扫描时序图。

[0015] 附图4,其中附图4示例显示装置在叉车上的实际运用情况。

[0016] 附图5,其中附图5示例像素充电时经过功率电路增强功率后,充电时间缩短。

## 具体实施方式

[0017] 基于附图对本发明进行说明。

[0018] 显示装置有通常的结构:时序控制器,栅极控制器,显示面板,源极驱动电路包括多个源极驱动器;本发明在现有的显示装置的基础上增加了与多个源极驱动器连接的存储器,与多个源极驱动器数据线连接的复用开关K,以及与复用开关K连接的功率电路,最后通过功率电路连接显示面板。

[0019] 进一步的通过处理器连接一个传感器,根据传感器的信号来控制复用开关,其中传感器,可以为温度传感器或者加速度传感器,由加速度传感器来测量使用环境中的显示装置震动程度;温度传感器来检测温度,根据温度和震动程度决定是否关闭或开启复用开关,通过功率电路增强数据信号传输能力,从而进一步的减少像素电压升起的时间,从而提高数据传输的稳定性和安全性。

[0020] 在振动过程或者温度过高等恶劣的环境中会严重影响信号的传输有效性,此时采用较短的时间传输信号,才能保持信号的稳定性;此时采取加入功率电路适度的增强或者按照一定的比例增强灰阶电压,以此来降低图像扫描时间从而保证图像显示的有效性,克服在恶劣环境中带来的影响。

[0021] 具体的功率电路如图2所示,通过调整电源VCC的大小来调整输出功率的增强幅度,电阻R1可以提高该电路的带负载能力,另外通过二极管D1防止电流逆向,最后通过输出电容C1进行电压输出,以达到增强像素灰阶电压输出的效果。

[0022] 通过该源极驱动电路,显示装置可以在需要的时候(例如需要减少数据传输时间)启用功率电路增强数据信号的功率,以便达到缩短像素灰阶电压的充电时间目的。

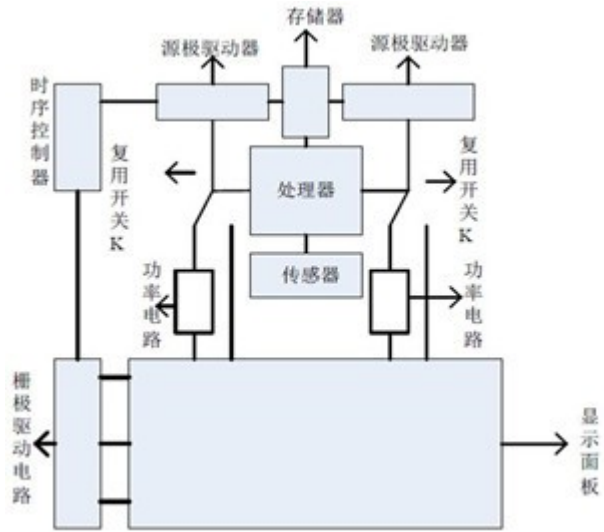


图1

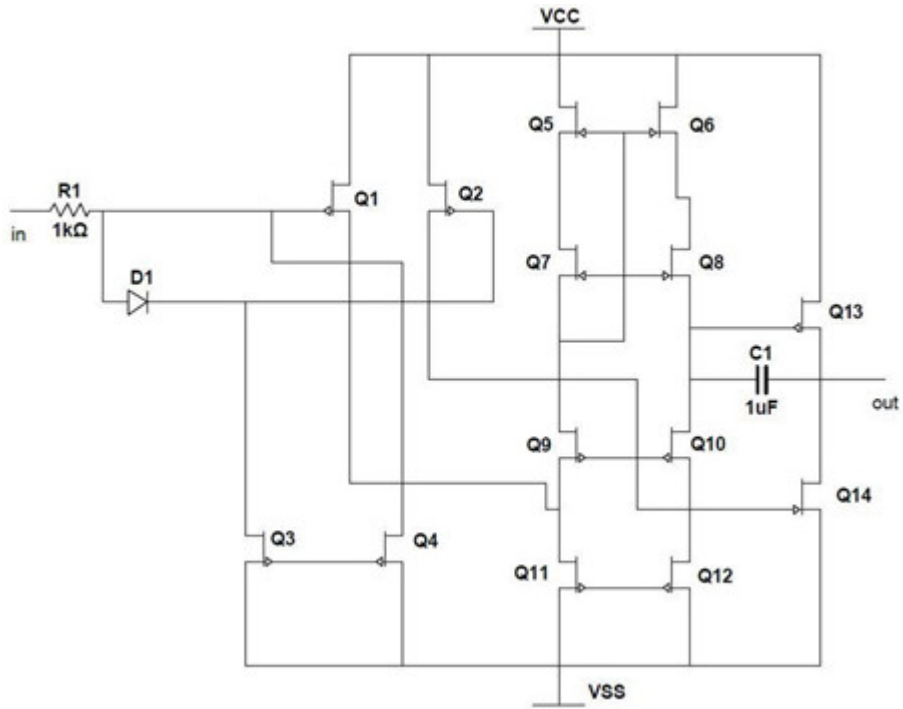


图2

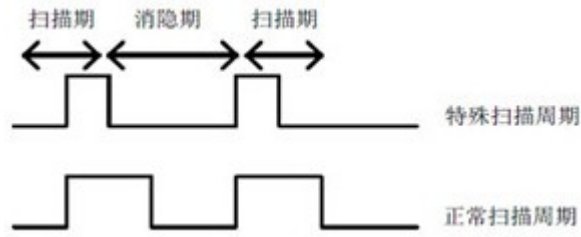


图3

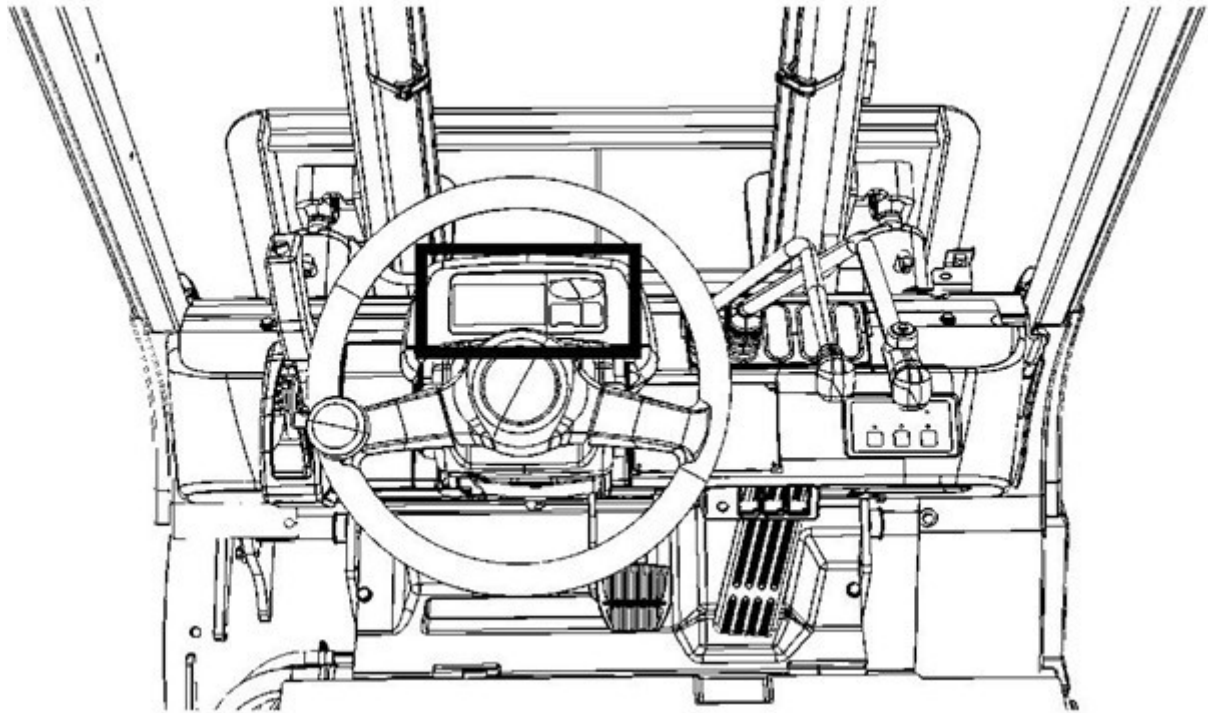


图4

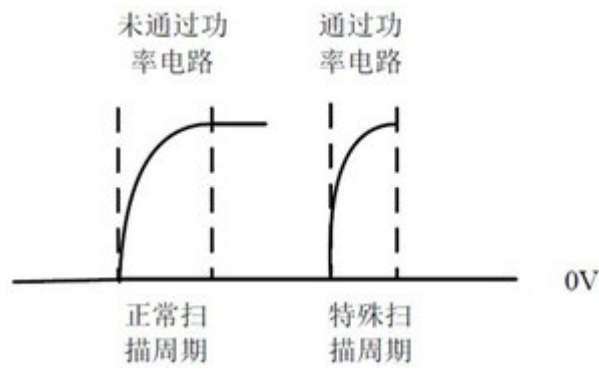


图5

专利名称(译)	一种源极驱动电路和液晶显示装置		
公开(公告)号	<a href="#">CN108231025A</a>	公开(公告)日	2018-06-29
申请号	CN201810013480.3	申请日	2018-01-07
[标]发明人	李阳		
发明人	李阳		
IPC分类号	G09G3/36		
CPC分类号	G09G3/3688		
外部链接	<a href="#">Espacenet</a>	<a href="#">SIPO</a>	

摘要(译)

目前液晶显示装置已经运用在日常生活，工业等等各种领域，但是在一些工业领域环境会对显示装置的图像数据信号传输造成很大影响，比较常见的有温度、湿度等；但是除了上述这些环境因素，还有一个重要的因素，当显示装置在剧烈震动的过程中，特别是相关显示数据部分产生异常时会影响显示器的图像数据正常传输影响显示，针对这一问题本申请在显示数据传输过程中设置存储器对相关数据进行存储并可选择的进行显示，设置功率电路用于增强数据信号功率，减少像素充电时间。

