



(12)实用新型专利

(10)授权公告号 CN 209133088 U

(45)授权公告日 2019.07.19

(21)申请号 201821897353.6

(22)申请日 2018.11.17

(73)专利权人 江西盛世创业科技有限公司

地址 330400 江西省九江市德安县工业园

(72)发明人 吴志武

(74)专利代理机构 北京科亿知识产权代理事务

所(普通合伙) 11350

代理人 汤东风

(51)Int.Cl.

G09F 9/00(2006.01)

H05K 7/20(2006.01)

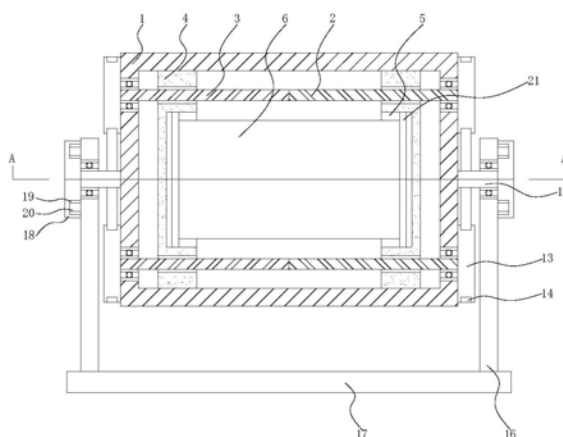
权利要求书1页 说明书3页 附图3页

(54)实用新型名称

一种一体化显示模组

(57)摘要

本实用新型提供一种一体化显示模组,涉及液晶显示模组领域。该一体化显示模组,包括显示灯板,所述显示灯板的中部包括有水囊。该一体化显示模组,通过设置的水囊,以及固定板、护壳、马达、螺旋桨、入水口、主水管、分流管和次水管,使水能够通过入水口灌入水囊中,从而使固定板上护壳内的马达开启时能够转动螺旋桨,从而使螺旋桨能够将水流推送至主水管中,从而使主水管中的水能够通过分流管进入次水管中,从而使主水管和次水管能够给正在使用中的显示灯板降温,从而使显示灯板不会因为长时间使用而过热而损坏,从而有效保护一体化显示模组不会因为过热而损坏,解决了目前市场上现有的一体化显示模组因为没有保护装置而容易损坏的问题。



1. 一种一体化显示模组,包括显示灯板(1),所述显示灯板(1)的中部包括有水囊(2),所述水囊(2)的一侧与显示灯板(1)的中部固定连接,所述水囊(2)的中部包括有固定板(3)、护壳(5)、马达(6)、螺旋桨(7)和入水口(11),所述固定板(3)的一侧与水囊(2)内壁的中部固定连接,所述护壳(5)的右侧与固定板(3)的左侧固定连接,所述马达(6)的外侧与护壳(5)的内侧固定连接,所述螺旋桨(7)与马达(6)的输出端插接,所述入水口(11)位于水囊(2)表面的右侧开设,所述水囊(2)的左侧包括有主水管(12)、分流管(13)和次水管(14),所述主水管(12)与水囊(2)的左侧插接,所述分流管(13)的内侧与主水管(12)一端的外侧套接,所述次水管(14)的一端与分流管(13)的一端插接,所述显示灯板(1)的顶部包括有保护膜(16),所述保护膜(16)的底部与显示灯板(1)的顶部活动连接,所述显示灯板(1)的一侧包括有橡胶护套(17)、内胆(18)、主磁铁(19)和次磁铁(20),所述橡胶护套(17)的一侧与显示灯板(1)的一侧套接,所述内胆(18)的外侧与橡胶护套(17)的内侧套接,所述主磁铁(19)的一侧与内胆(18)的一侧卡接,所述次磁铁(20)的一侧与显示灯板(1)的一侧卡接。

2. 根据权利要求1所述的一种一体化显示模组,其特征在于:所述固定板(3)的一侧包括有通孔(4),所述通孔(4)位于固定板(3)的上下两侧开设。

3. 根据权利要求1所述的一种一体化显示模组,其特征在于:所述水囊(2)内部的一侧包括有过滤块(8),所述过滤块(8)的一侧与水囊(2)内壁的一侧固定连接,所述过滤块(8)为方形过滤块(8)。

4. 根据权利要求3所述的一种一体化显示模组,其特征在于:所述过滤块(8)的一侧包括有出水口(9)和过滤网(10),所述出水口(9)位于过滤块(8)的一侧开设,所述过滤网(10)的一侧与出水口(9)的内壁卡接。

5. 根据权利要求1所述的一种一体化显示模组,其特征在于:所述显示灯板(1)的顶部包括有灯泡(15),所述灯泡(15)的底部与显示灯板(1)的顶部电线连接,所述灯泡(15)为LED发光二极管。

6. 根据权利要求1所述的一种一体化显示模组,其特征在于:所述主水管(12)的一端贯穿橡胶护套(17)的中部并延伸至橡胶护套(17)的内部与橡胶护套(17)的内部插接,所述主水管(12)的内腔与分流管(13)的内腔连通,所述分流管(13)的内腔与次水管(14)的内腔连通。

一种一体化显示模组

技术领域

[0001] 本实用新型涉及液晶显示模组技术领域,具体为一种一体化显示模组。

背景技术

[0002] 对比现有技术中的显示模组,尤其是现有技术中的一体化显示模组,没有很好的保护装置能够保护一体化显示模组,这样就会导致一体化显示模组在使用过程中容易损坏,造成经济损失,因此我们提出一种一体化显示模组来解决上述所提出的问题。

实用新型内容

[0003] 本实用新型的目的是提供一种结构合理且新颖,能够很好保护显示模组的一体化显示模组。

[0004] 技术方案

[0005] 为实现以上目的,本实用新型通过以下技术方案予以实现:一种一体化显示模组,包括显示灯板,所述显示灯板的中部包括有水囊,所述水囊的一侧与显示灯板的中部固定连接,所述水囊的中部包括有固定板、护壳、马达、螺旋桨和入水口,所述固定板的一侧与水囊内壁的中部固定连接,所述护壳的右侧与固定板的左侧固定连接,所述马达的外侧与护壳的内侧固定连接,所述螺旋桨与马达的输出端插接,所述入水口位于水囊表面的右侧开设,所述水囊的左侧包括有主水管、分流管和次水管,所述主水管与水囊的左侧插接,所述分流管的内侧与主水管一端的外侧套接,所述次水管的一端与分流管的一端插接,所述显示灯板的顶部包括有保护膜,所述保护膜的底部与显示灯板的顶部活动连接,所述显示灯板的一侧包括有橡胶护套、内胆、主磁铁和次磁铁,所述橡胶护套的一侧与显示灯板的一侧套接,所述内胆的外侧与橡胶护套的内侧套接,所述主磁铁的一侧与内胆的一侧卡接,所述次磁铁的一侧与显示灯板的一侧卡接。

[0006] 进一步的,所述固定板的一侧包括有通孔,所述通孔位于固定板的上下两侧开设。

[0007] 进一步的,所述水囊内部的一侧包括有过滤块,所述过滤块的一侧与水囊内壁的一侧固定连接,所述过滤块为方形过滤块。

[0008] 进一步的,所述过滤块的一侧包括有出水口和过滤网,所述出水口位于过滤块的一侧开设,所述过滤网的一侧与出水口的内壁卡接。

[0009] 进一步的,所述显示灯板的顶部包括有灯泡,所述灯泡的底部与显示灯板的顶部电线连接,所述灯泡为LED发光二极管。

[0010] 进一步的,所述主水管的一端贯穿橡胶护套的中部并延伸至橡胶护套的内部与橡胶护套的内部插接,所述主水管的内腔与分流管的内腔连通,所述分流管的内腔与次水管的内腔连通。

[0011] 本实用新型提供的一种一体化显示模组。具备以下有益效果:

[0012] 1、该一体化显示模组,通过设置的水囊,以及固定板、护壳、马达、螺旋桨、入水口、主水管、分流管和次水管,使水能够通过入水口灌入水囊中,从而使固定板上护壳内的马达

开启时能够转动螺旋桨,从而使螺旋桨能够将水流推送至主水管中,从而使主水管中的水能够通过分流管进入次水管中,从而使主水管和次水管能够给正在使用中的显示灯板降温,从而使显示灯板不会因为长时间使用而过热而损坏,从而有效保护一体化显示模组不会因为过热而损坏,解决了目前市场上现有的一体化显示模组因为没有保护装置而容易损坏的问题。

[0013] 2、该一体化显示模组,通过设置的保护膜,以及橡胶护套、内胆、主磁铁和次磁铁的配合设置,使显示灯板上灯泡能够通过保护膜保护,从而使内胆上的主磁铁吸附上显示灯板上的次磁铁时,使显示灯板能够通过内胆与橡胶护套连接,从而使显示灯板受到撞击和刮擦时橡胶护套和内胆能够缓存冲击力保护内部的内胆,从而使内胆保护显示灯板,从而使显示灯板在使用过程中能够被保护,从而有效使显示模组在使用时不会因为撞击和刮擦而损坏,解决了目前市场上现有的一体化显示模组因为没有保护装置而容易损坏的问题。

附图说明

[0014] 图1为本实用新型结构剖视图;

[0015] 图2为本实用新型结构正视图;

[0016] 图3为本实用新型结构图1中的A处结构放大图;

[0017] 图4为本实用新型结构图2中的B处结构放大图。

[0018] 其中,1显示灯板、2水囊、3固定板、4通孔、5护壳、6马达、7螺旋桨、8过滤块、9出水口、10过滤网、11入水口、12主水管、13分流管、14次水管、15灯泡、16保护膜、17橡胶护套、18内胆、19主磁铁、20次磁铁。

具体实施方式

[0019] 如图1-4所示,本实用新型实施例提供一种一体化显示模组,包括显示灯板1,显示灯板1的顶部包括有灯泡15,灯泡15的底部与显示灯板1的顶部电线连接,灯泡15为LED发光二极管,从而使灯泡15能够显示图像,显示灯板1的中部包括有水囊2,水囊2的一侧与显示灯板1的中部固定连接,水囊2的中部包括有固定板3、护壳5、马达6、螺旋桨7和入水口11,固定板3的一侧与水囊2内壁的中部固定连接,述固定板3的一侧包括有通孔4,通孔4位于固定板3的上下两侧开设,从而使水囊2中的水能够通过固定板3上的通孔4流出,水囊2内部的一侧包括有过滤块8,过滤块8的一侧与水囊2内壁的一侧固定连接,过滤块8为方形过滤块8,从而使水囊2内部的水能够通过过滤块8的内腔过滤,过滤块8的一侧包括有出水口9和过滤网10,出水口9位于过滤块8的一侧开设,过滤网10的一侧与出水口9的内壁卡接,从而使过滤块8一侧的过滤网10能够有效过滤水中的杂质和杂物,从而使无杂质和杂物的水能够通过出水口9流出,护壳5的右侧与固定板3的左侧固定连接,马达6的外侧与护壳5的内侧固定连接,螺旋桨7与马达6的输出端插接,入水口11位于水囊2表面的右侧开设,水囊2的左侧包括有主水管12、分流管13和次水管14,主水管12与水囊2的左侧插接,分流管13的内侧与主水管12一端的外侧套接,次水管14的一端与分流管13的一端插接,显示灯板1的顶部包括有保护膜16,保护膜16的底部与显示灯板1的顶部活动连接,显示灯板1的一侧包括有橡胶护套17、内胆18、主磁铁19和次磁铁20,橡胶护套17的一侧与显示灯板1的一侧套接,主水管12

的一端贯穿橡胶护套17的中部并延伸至橡胶护套17的内部与橡胶护套17的内部插接,主水管12的内腔与分流管13的内腔连通,分流管13的内腔与次水管14的内腔连通,从而使主管道12中的水能够通过分流管13流入次水管14中,从而使主水管12和次水管14的内部均流有能够冷却显示灯板1的液体,内胆18的外侧与橡胶护套17的内侧套接,主磁铁19的一侧与内胆18的一侧卡接,次磁铁20的一侧与显示灯板1的一侧卡接。

[0020] 使用时,使水能够通过入水口11灌入水囊2中,从而使固定板3上护壳5内的马达6开启时能够转动螺旋桨7,从而使螺旋桨7能够将水流推送至主水管12中,从而使主水管12中的水能够通过分流管13进入次水管14中,从而使主水管12和次水管14能够给正在使用中的显示灯板1降温,从而使显示灯板1不会因为长时间使用而过热而损坏,从而保护一体化显示模组不会因为过热而损坏,使显示灯板1上灯泡15能够通过保护膜16保护,从而使内胆18上的主磁铁19吸附上显示灯板1上的次磁铁20时,使显示灯板1能够通过内胆18与橡胶护套17连接,从而使显示灯板1受到撞击和刮擦时橡胶护套17和内胆18能够缓存冲击力保护内部的内胆18,从而使内胆18保护显示灯板1,从而使显示灯板1在使用过程中能够被保护,从而使显示模组在使用时不会因为撞击和刮擦而损坏,解决了目前市场上现有的一体化显示模组因为没有保护装置而容易损坏的问题。

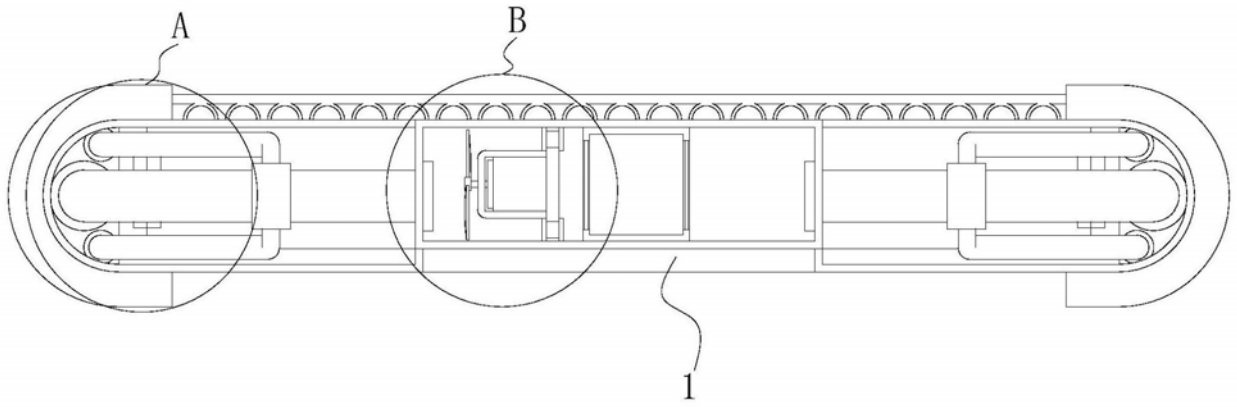


图1

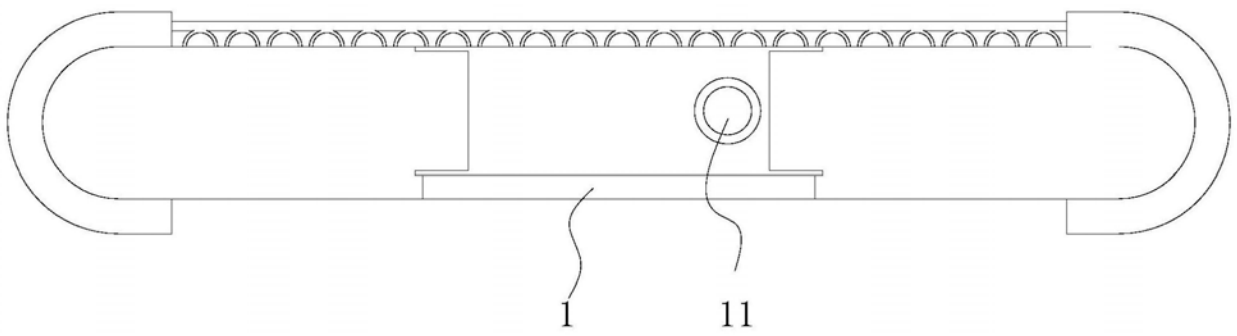


图2

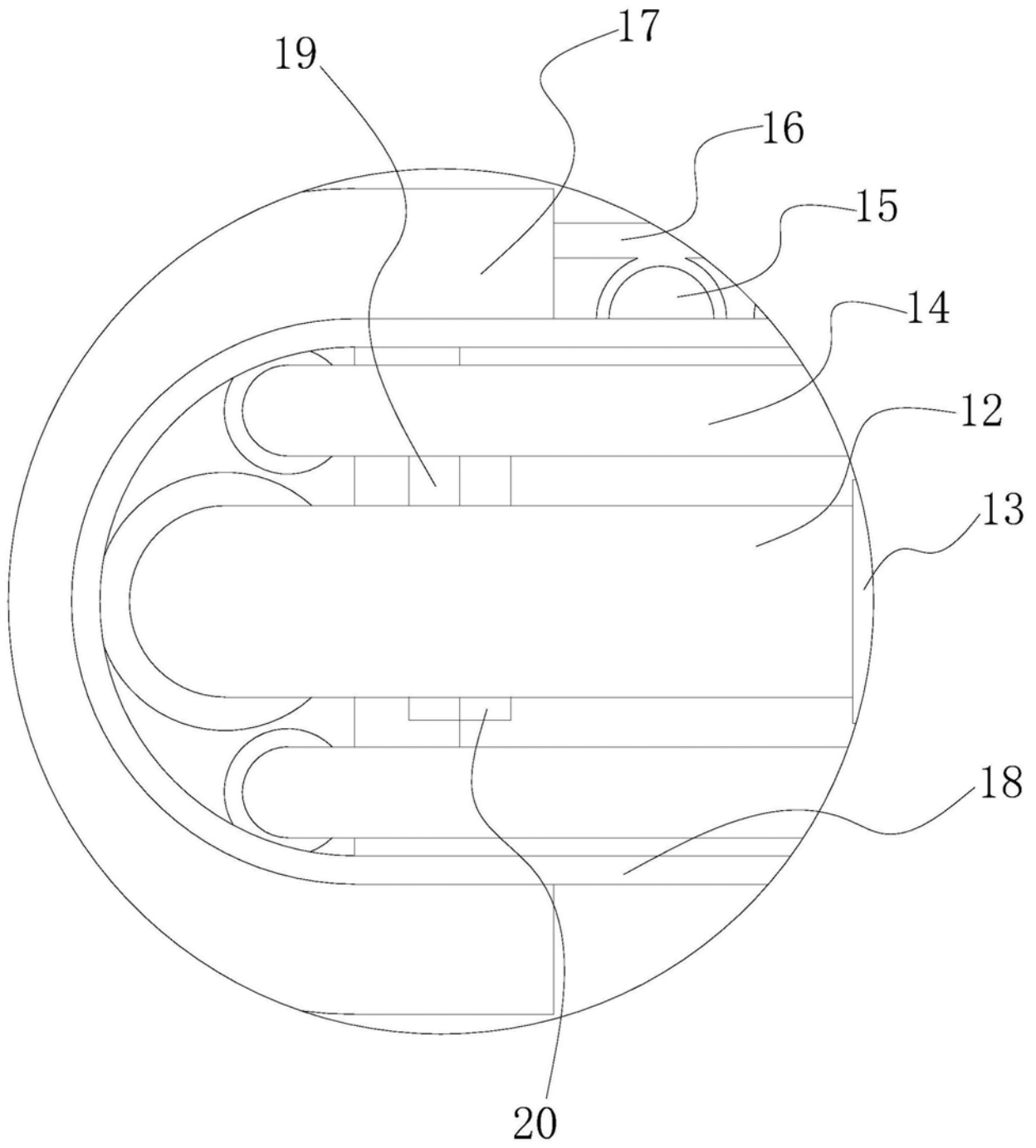


图3

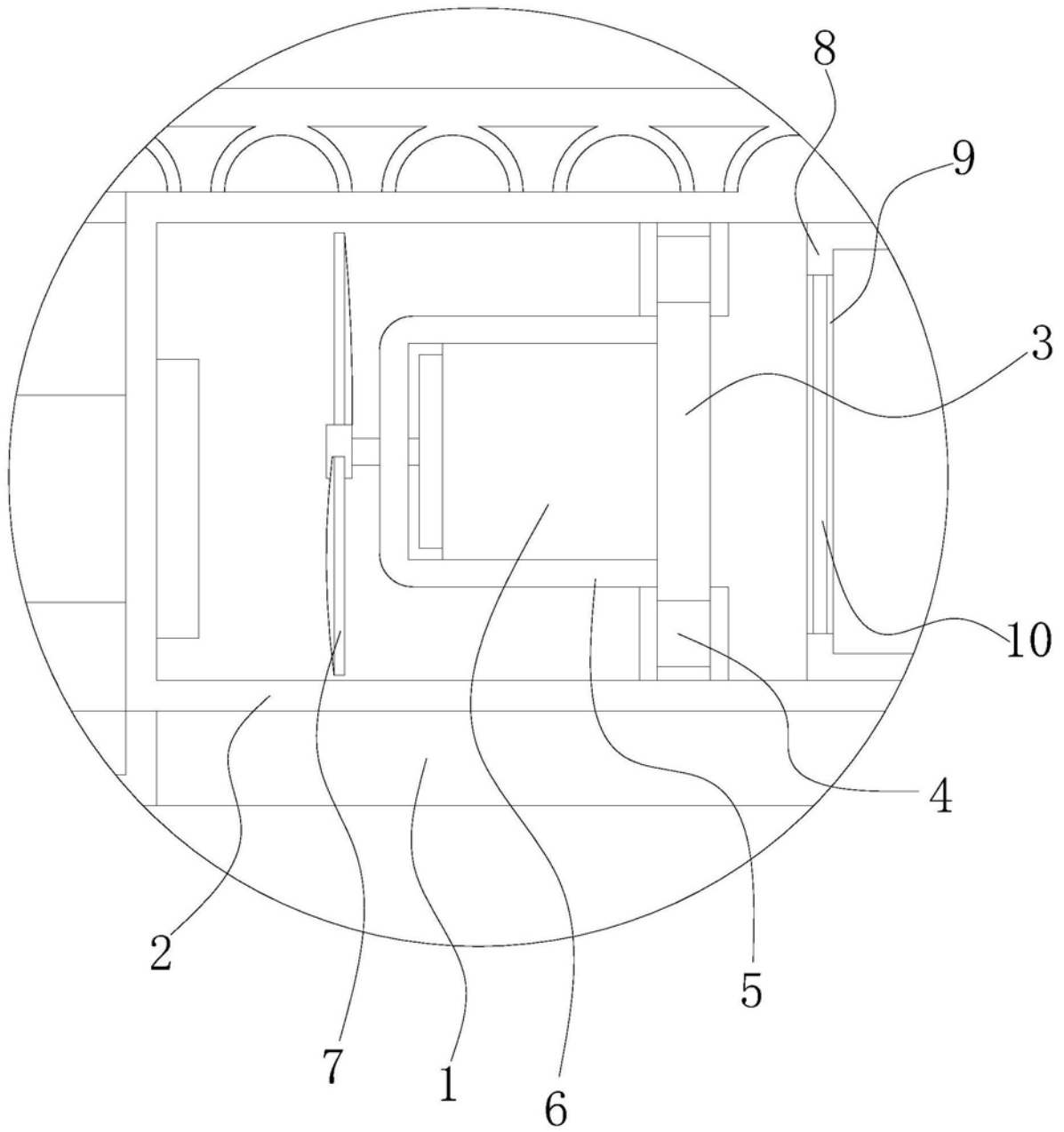


图4

专利名称(译)	一种一体化显示模组		
公开(公告)号	CN209133088U	公开(公告)日	2019-07-19
申请号	CN201821897353.6	申请日	2018-11-17
[标]发明人	吴志武		
发明人	吴志武		
IPC分类号	G09F9/00 H05K7/20		
外部链接	Espacenet SIPO		

摘要(译)

本实用新型提供一种一体化显示模组，涉及液晶显示模组领域。该一体化显示模组，包括显示灯板，所述显示灯板的中部包括有水囊。该一体化显示模组，通过设置的水囊，以及固定板、护壳、马达、螺旋桨、入水口、主水管、分水管和次水管，使水能够通过入水口灌入水囊中，从而使固定板上护壳内的马达开启时能够转动螺旋桨，从而使螺旋桨能够将水流推送至主水管中，从而使主水管中的水能够通过分水管进入次水管中，从而使主水管和次水管能够给正在使用中的显示灯板降温，从而使显示灯板不会因为长时间使用而过热而损坏，从而有效保护一体化显示模组不会因为过热而损坏，解决了目前市场上现有的一体化显示模组因为没有保护装置而容易损坏的问题。

