



(12)实用新型专利

(10)授权公告号 CN 208737807 U

(45)授权公告日 2019.04.12

(21)申请号 201820519670.8

(22)申请日 2018.04.12

(73)专利权人 武汉锐信达信息技术股份有限公司

地址 430000 湖北省武汉市东湖新技术开发区武大园路5-2号国家地球空间信息产业基地北主楼1单元6层04号

(72)发明人 王中华

(74)专利代理机构 武汉智嘉联合知识产权代理事务所(普通合伙) 42231

代理人 黄君军

(51)Int.Cl.

G09F 9/302(2006.01)

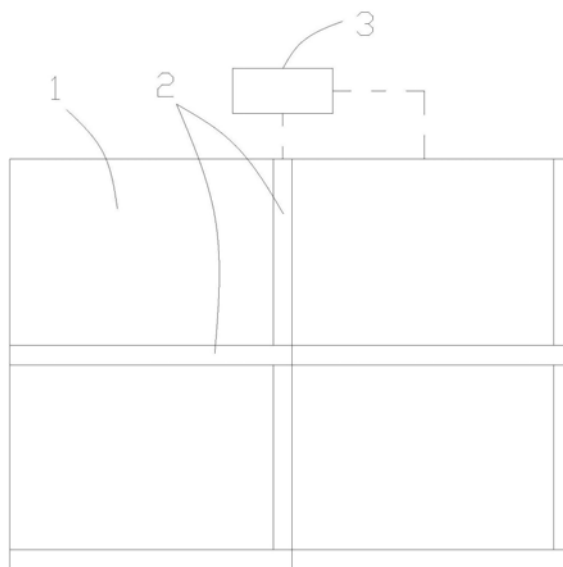
权利要求书1页 说明书2页 附图1页

(54)实用新型名称

零黑边零拼缝拼接屏

(57)摘要

本实用新型属于液晶屏技术领域,公开了一种零黑边零拼缝拼接屏,包括:显示屏,其具有多个,且相邻的显示屏相互拼接成整体;边缝补偿屏,其具有多个,每个边缝补偿屏设置于相邻所述显示屏之间;及图像处理器,其与所述显示屏和所述边缝补偿屏分别连接。本实用新型的有益效果包括:实现真正“零”拼缝效果,该产品打破了液晶显示拼接产品的边框限制,实现跨屏显示像素全覆盖,在分辨率、色彩还原、整体显示效果、稳定性等方面优于目前市场上所有大屏幕拼接产品。



1. 一种零黑边零拼缝拼接屏,其特征在于包括:
显示屏,其具有多个,且相邻的显示屏相互拼接成整体;
边缝补偿屏,其具有多个,每个边缝补偿屏设置于相邻所述显示屏之间;及
图像处理器,其与所述显示屏和所述边缝补偿屏分别连接;
其中,每两个左右相邻的所述显示屏中,位于左边的显示屏右侧黑框上固定连接一个边缝补偿屏,该边缝补偿屏覆盖位于右边的显示屏的左侧黑框;每两个上下相邻的所述显示屏中,位于上边的显示屏下侧黑框上固定连接一个边缝补偿屏,该边缝补偿屏覆盖位于下边的显示屏的上侧黑框。
2. 根据权利要求1所述的零黑边零拼缝拼接屏,其特征在于:所述显示屏为IPS屏。
3. 根据权利要求2所述的零黑边零拼缝拼接屏,其特征在于:所述IPS屏为LED背光光源的55英寸工业级液晶显示屏,178度的广角视野。
4. 根据权利要求1所述的零黑边零拼缝拼接屏,其特征在于:所述边缝补偿屏为面状显示屏。
5. 根据权利要求1或4所述的零黑边零拼缝拼接屏,其特征在于:所述边缝补偿屏的像素点距0.63mm。
6. 根据权利要求1所述的零黑边零拼缝拼接屏,其特征在于:所述图像处理器设有VGA、HDMI、和DVI信号接口。

零黑边零拼缝拼接屏

技术领域

[0001] 本实用新型涉及液晶屏技术领域,尤其是涉及一种零黑边零拼缝拼接屏。

背景技术

[0002] 无缝拼接技术是一种特殊的、要求比较高的投影显示应用,可以实现多屏图像融合在一起,并将拼接缝隙缩至最小以至于完全重合的拼接技术。无缝拼接技术不仅需要完整的超大幅屏幕,对投射出超大尺寸画面所用的投影也有特殊要求。为了提高显示效果,会尽量减少拼接产生的拼接缝,这样单个屏幕往往做得更大,更大的单个屏幕会具有更为明显的边框,即硬边拼接会有明显的分割线(即物理拼缝),影响全景一体化显示。

实用新型内容

[0003] 本实用新型的目的在于克服上述技术不足,提出一种零黑边零拼缝拼接屏,解决现有技术中硬边拼接有明显分割线的技术问题,以降低大屏幕的边框硬边拼接形成的分割线对全景显示造成的影响。

[0004] 为达到上述技术目的,本实用新型的技术方案提供一种零黑边零拼缝拼接屏,包括:

[0005] 显示屏,其具有多个,且相邻的显示屏相互拼接成整体;

[0006] 边缝补偿屏,其具有多个,每个边缝补偿屏设置于相邻所述显示屏之间;及

[0007] 图像处理器,其与所述显示屏和所述边缝补偿屏分别连接。

[0008] 与现有技术相比,本实用新型的有益效果包括:实现真正“零”拼缝效果,该产品打破了液晶显示拼接产品的边框限制,实现跨屏显示像素全覆盖,在分辨率、色彩还原、整体显示效果、稳定性等方面优于目前市场上所有大屏幕拼接产品。

附图说明

[0009] 图1是本实用新型的结构示意图。

具体实施方式

[0010] 为了使本实用新型的目的、技术方案及优点更加清楚明白,以下结合附图及实施例,对本实用新型进行进一步详细说明。应当理解,此处所描述的具体实施例仅仅用以解释本实用新型,并不用于限定本实用新型。

[0011] 本实用新型提供了一种零黑边零拼缝拼接屏,包括显示屏1、边缝补偿屏2 及图像处理器3,如图1所示。

[0012] 所述显示屏1具有多个,且相邻的显示屏1相互拼接成整体。

[0013] 所述边缝补偿屏2具有多个,每个边缝补偿屏2设置于相邻所述显示屏1 之间,用于遮盖相邻所述显示屏1的相邻边框。

[0014] 所述图像处理器3与所述显示屏1和所述边缝补偿屏2分别连接。

[0015] 工作时,边缝补偿屏2对相邻所述显示屏1的相邻边框实现有效遮盖,正因为边缝补偿屏2只需覆盖相邻大屏幕的边框,所以边缝补偿屏2本身的尺寸可以很小,其边框更细小,或更容易实现无框。再由图像处理器3进行图像计算,针对相邻所述显示屏1的相邻边框处进行画面补偿,并将补偿画面信息发送到边缝补偿屏2现实,实现画面无重复,无丢失。即采用集成化、模块化屏体设计,拼接精度高,拼接方便、快速,零缝液晶拼接屏,亮度更均匀,液晶屏屏体中央与周边区域的亮度高度一致,保证了整幅拼接屏幕的色彩一致性和亮度的均匀性,不会因为屏与屏的拼接误差在显示面内留下“黑带”,影响显示效果。

[0016] 作为优选的,每两个左右相邻的所述显示屏1中,位于左边的显示屏右侧黑框上固定连接一个边缝补偿屏2,该边缝补偿屏覆盖位于右边的显示屏的左侧黑框,实现左右相邻的所述显示屏1边缝画面补偿。

[0017] 作为优选的,每两个上下相邻的所述显示屏1中,位于上边的显示屏下侧黑框上固定连接一个边缝补偿屏2,该边缝补偿屏覆盖位于下边的显示屏的上侧黑框,实现上下相邻的所述显示屏1边缝画面补偿。

[0018] 作为优选的,所述显示屏1为IPS屏,所述IPS屏为LED背光光源的55英寸工业级液晶显示屏,178度的广角视野。

[0019] 作为优选的,所述边缝补偿屏2为面状显示屏,其像素点距0.63mm。

[0020] 作为优选的,所述图像处理器3设有VGA、HDMI、和DVI信号接口,使零黑边零拼缝拼接屏支持多种视频接口,支持VGA、HDMI、DVI等信号同时输入,任意切换显示。

[0021] 以上所述本实用新型的具体实施方式,并不构成对本实用新型保护范围的限定。任何根据本实用新型的技术构思所做出的各种其他相应的改变与变形,均应包含在本实用新型权利要求的保护范围内。

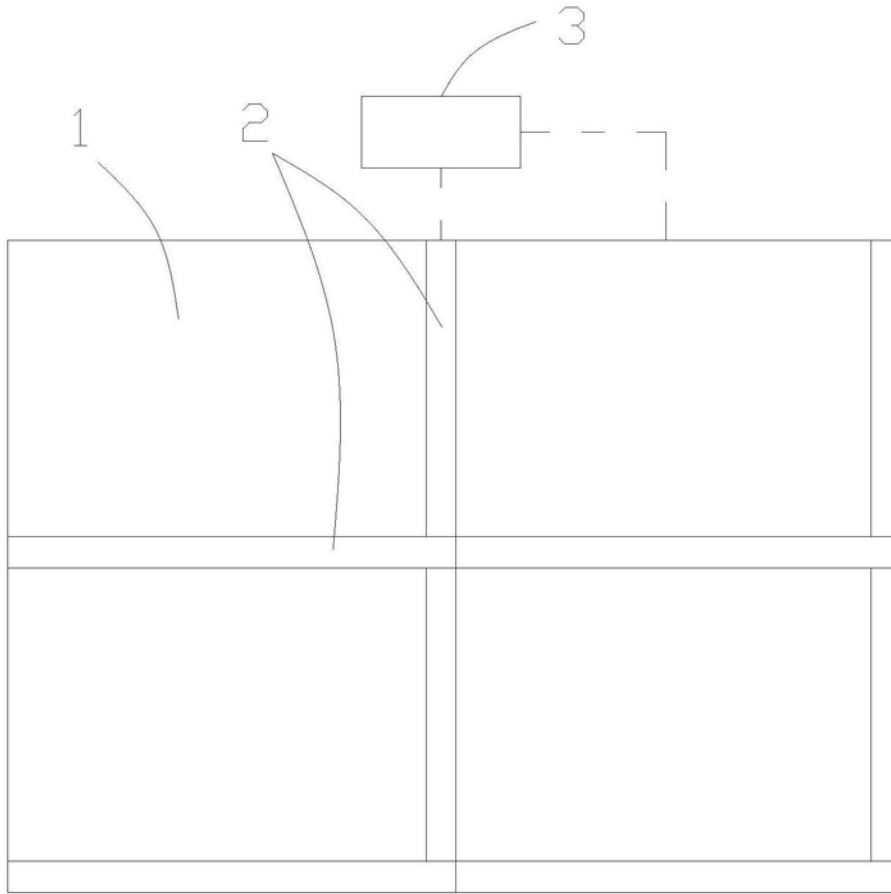


图1

专利名称(译)	零黑边零拼缝拼接屏		
公开(公告)号	CN208737807U	公开(公告)日	2019-04-12
申请号	CN201820519670.8	申请日	2018-04-12
[标]发明人	王中华		
发明人	王中华		
IPC分类号	G09F9/302		
外部链接	Espacenet SIPO		

摘要(译)

本实用新型属于液晶屏技术领域，公开了一种零黑边零拼缝拼接屏，包括：显示屏，其具有多个，且相邻的显示屏相互拼接成整体；边缝补偿屏，其具有多个，每个边缝补偿屏设置于相邻所述显示屏之间；及图像处理器，其与所述显示屏和所述边缝补偿屏分别连接。本实用新型的有益效果包括：实现真正“零”拼缝效果，该产品打破了液晶显示拼接产品的边框限制，实现跨屏显示像素全覆盖，在分辨率、色彩还原、整体显示效果、稳定性等方面优于目前市场上所有大屏幕拼接产品。

