



(12)实用新型专利

(10)授权公告号 CN 207718781 U

(45)授权公告日 2018.08.10

(21)申请号 201820166654.5

(22)申请日 2018.01.31

(73)专利权人 南京战诚光电子科技有限公司
地址 210028 江苏省南京市栖霞区甘家边东108号(金港科创中心)01幢201

(72)发明人 翟晓东 汝乐

(74)专利代理机构 南京天翼专利代理有限责任公司 32112

代理人 于忠洲

(51) Int. Cl.
G09G 3/36(2006.01)

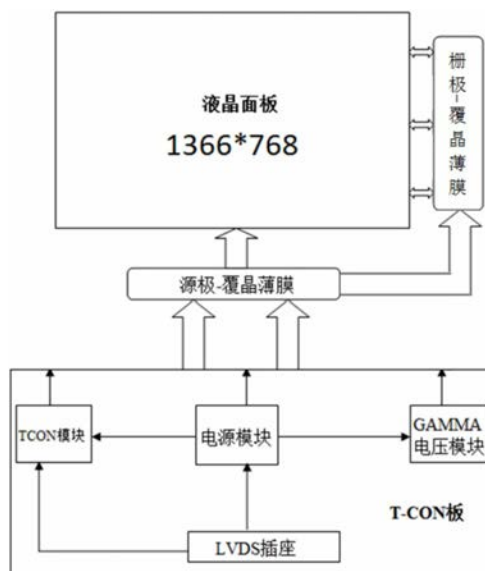
权利要求书1页 说明书3页 附图5页

(54)实用新型名称

一种单TCON板的液晶面板电路

(57)摘要

本实用新型提供了一种单TCON板的液晶面板电路,包括T-CON板、源极-覆晶薄膜、栅极-覆晶薄膜以及液晶面板;T-CON板由设置在PCB线路板上的LVDS插座、TCON模块、电源模块以及GAMMA电压模块构成。该液晶面板电路使用一个TCON板的形式通过一颗源极-覆晶薄膜和三颗栅极-覆晶薄膜与对应的液晶面板相连,来完成1366*768分辨率画面的显示,使用源极-覆晶薄膜少,与普通opence11架构相比有节约成本、易于邦定等优点。



1. 一种单TCON板的液晶面板电路,其特征在于:包括T-CON板、源极-覆晶薄膜、栅极-覆晶薄膜以及液晶面板;T-CON板由设置在PCB线路板上的LVDS插座、TCON模块、电源模块以及GAMMA电压模块构成;在源极-覆晶薄膜上设有液晶屏的列驱动芯片,在栅极-覆晶薄膜上设有液晶屏的行驱动芯片;LVDS插座的信号输入引脚与TCON模块的信号输入端相连, LVDS插座的电源引脚与电源模块的电源输入端相连,用于分别接入LVDS信号和供电电源;TCON模块的LVDS信号输出端与列驱动芯片的列开关时序输入端相连,用于将LVDS信号转化后的miniLVDS信号发送至列驱动芯片;TCON模块的一路控制信号输出端通过列驱动芯片的数据通道连接至行驱动芯片的控制信号输入端,用于控制行驱动芯片输出行开关时序信号;TCON模块的另一路控制信号输出端与列驱动芯片的控制信号输入端相连,用于控制列驱动芯片输出列开关时序信号;行驱动芯片的行开关信号输出端与液晶面板的行开关信号输入端相连,列驱动芯片的列开关信号输出端与液晶面板的列开关信号输入端相连;电源模块的各个电压输出端分别与行驱动芯片、列驱动芯片、TCON模块以及GAMMA电压模块的电源端相连,用于分别为行驱动芯片、列驱动芯片、TCON模块以及GAMMA电压模块供电;GAMMA电压模块的各个gamma电压输出端与列驱动芯片的各个gamma电压输入端相连,用于将各个gamma电压供给列驱动芯片。

一种单TCON板的液晶面板电路

技术领域

[0001] 本实用新型涉及一种液晶面板电路,尤其是一种单TCON板的液晶面板电路。

背景技术

[0002] 液晶面板厂对于电视液晶模组的出货有不同的方式。观察目前电视液晶面板市场,以半成品方式,也就是不安装背光灯的液晶面板电路逐渐受到青睐。据了解,其主要原因在于中国多数电视厂商,为了降低成本,因而选择采购不含背光板的半成品来取代面板成品。这种液晶面板电路是以液晶面板、滤色镜及偏光板等元件组装而成的半成品。出货给电视厂商后,可再另行采购背光板,其采购成本比起成品面板,可大幅降低。

实用新型内容

[0003] 本实用新型的目的在于:提供一种能够方便后期集成安装的单TCON板的液晶面板电路。

[0004] 为了实现上述实用新型的目的,本实用新型提供了一种单TCON板的液晶面板电路,包括T-CON板、源极-覆晶薄膜、栅极-覆晶薄膜以及液晶面板;T-CON板由设置在PCB线路板上的LVDS插座、TCON模块、电源模块以及GAMMA电压模块构成;在源极-覆晶薄膜上设有液晶屏的列驱动芯片,在栅极-覆晶薄膜上设有液晶屏的行驱动芯片;LVDS插座的信号输入引脚与TCON模块的信号输入端相连,LVDS插座的电源引脚与电源模块的电源输入端相连,用于分别接入LVDS信号和供电电源;TCON模块的LVDS信号输出端与列驱动芯片的列开关时序输入端相连,用于将LVDS信号转化后的miniLVDS信号发送至列驱动芯片;TCON模块的一路控制信号输出端通过列驱动芯片的数据通道连接至行驱动芯片的控制信号输入端,用于控制行驱动芯片输出行开关时序信号;TCON模块的另一路控制信号输出端与列驱动芯片的控制信号输入端相连,用于控制列驱动芯片输出列开关时序信号;行驱动芯片的行开关信号输出端与液晶面板的行开关信号输入端相连,列驱动芯片的列开关信号输出端与液晶面板的列开关信号输入端相连;电源模块的各个电压输出端分别与行驱动芯片、列驱动芯片、TCON模块以及GAMMA电压模块的电源端相连,用于分别为行驱动芯片、列驱动芯片、TCON模块以及GAMMA电压模块供电;GAMMA电压模块的各个gamma电压输出端与列驱动芯片的各个gamma电压输入端相连,用于将各个gamma电压供给列驱动芯片。

[0005] 本实用新型的有益效果在于:采用LVDS插座、TCON模块、电源模块以及GAMMA电压模块构成T-CON板,通过源极-覆晶薄膜和栅极-覆晶薄膜实现了液晶面板的核心驱动连接,可以作为液晶显示屏后期集成的核心组件低成本供应,降低了液晶显示屏的制造成本,使液晶显示屏集成生产更加便捷;该电路结构使用一个TCON板的形式通过一颗源极-覆晶薄膜(SOURCE COF)和三颗栅极-覆晶薄膜(GATE COF)与对应的液晶面板(TFT-LCD)相连,来完成1366*768分辨率画面的显示,使用源极-覆晶薄膜(SOURCE COF)少,与普通open-cell架构相比有节约成本、易于绑定等优点。

附图说明

- [0006] 图1为本实用新型的整体电路结构图；
- [0007] 图2为本实用新型的LVDS插座电路原理图；
- [0008] 图3为本实用新型的GAMMA电压模块电路原理图；
- [0009] 图4为本实用新型的电源模块电路原理图；
- [0010] 图5为本实用新型的TCON模块电路原理图；
- [0011] 图6为本实用新型的源极-覆晶薄膜电路原理图。

具体实施方式

[0012] 如图1-6所示,本实用新型公开的单TCON板的液晶面板电路包括:T-CON板、源极-覆晶薄膜、栅极-覆晶薄膜以及液晶面板;T-CON板由设置在PCB线路板上的LVDS插座、TCON模块、电源模块以及GAMMA电压模块构成;在源极-覆晶薄膜上设有液晶屏的列驱动芯片,在栅极-覆晶薄膜上设有液晶屏的行驱动芯片;LVDS插座的信号输入引脚与TCON模块的信号输入端相连,LVDS插座的电源引脚与电源模块的电源输入端相连,用于分别接入LVDS信号和供电电源;TCON模块的LVDS信号输出端与列驱动芯片的列开关时序输入端相连,用于将LVDS信号转化后的miniLVDS信号发送至列驱动芯片;TCON模块的一路控制信号输出端通过列驱动芯片的数据通道连接至行驱动芯片的控制信号输入端,用于控制行驱动芯片输出行开关时序信号;TCON模块的另一路控制信号输出端与列驱动芯片的控制信号输入端相连,用于控制列驱动芯片输出列开关时序信号;行驱动芯片的行开关信号输出端与液晶面板的行开关信号输入端相连,列驱动芯片的列开关信号输出端与液晶面板的列开关信号输入端相连;电源模块的各个电压输出端分别与行驱动芯片、列驱动芯片、TCON模块以及GAMMA电压模块的电源端相连,用于分别为行驱动芯片、列驱动芯片、TCON模块以及GAMMA电压模块供电;GAMMA电压模块的各个gamma电压输出端与列驱动芯片的各个gamma电压输入端相连,用于将各个gamma电压供给列驱动芯片。

[0013] 如图2所示,LVDS插座采用型号为MSAKT2407P30A的30针插座,用于分别与TCON模块的信号输入端以及电源模块相连,其中VIN引脚连接至电源模块的电源输入端,GND引脚接地,其余引出的引脚对应相应的标号连接至TCON模块的信号输入端。

[0014] 如图3所示,GAMMA电压模块由芯片AAT1314及其外围电路构成,通过电阻分压加BUFFER(缓冲器)或Pgamma的形式进行分压,将电源模块输入的VDDA电压分成十多组gamma电压提供给列驱动芯片用来设定灰阶曲线。

[0015] 如图4所示,电源模块由芯片AAT1346A和AAT11732及外围电路构成,为行驱动芯片和列驱动芯片提供电压:HVDDA、VDDA、VCC、VGH、VGL以及VCOM;还提供TCON模块工作的电压:VCC以及VCC_1.2V。

[0016] 如图5所示,TCON模块由芯片Z6165及其外围电路构成,TCON模块用于将输入的LVDS信号转化为miniLVDS信号输送给列驱动芯片,TCON模块还输出一组控制信号送到电平移位模块。

[0017] 如图6所示,源极-覆晶薄膜和栅极-覆晶薄膜采用液晶卷料NT61804H-C6520A,用于对1366*768的TFT-LCD液晶面板进行行列驱动控制,根据TCON模块发送的控制信号输出

行开关时序信号和列开关时序信号,由行驱动芯片和列驱动芯片精确控制液晶面板上的各个薄膜晶体管电路的开关,从而配合背光源显示出各种画面。

[0018] 该液晶面板电路结构使用一个TCON板的形式通过一颗源极-覆晶薄膜(SOURCE COF)和三颗栅极-覆晶薄膜(GATE COF)与对应的液晶面板(TFT-LCD)相连,来完成1366*768分辨率画面的显示,使用源极-覆晶薄膜(SOURCE COF)少,与普通open cell架构相比有节约成本、易于绑定等优点。

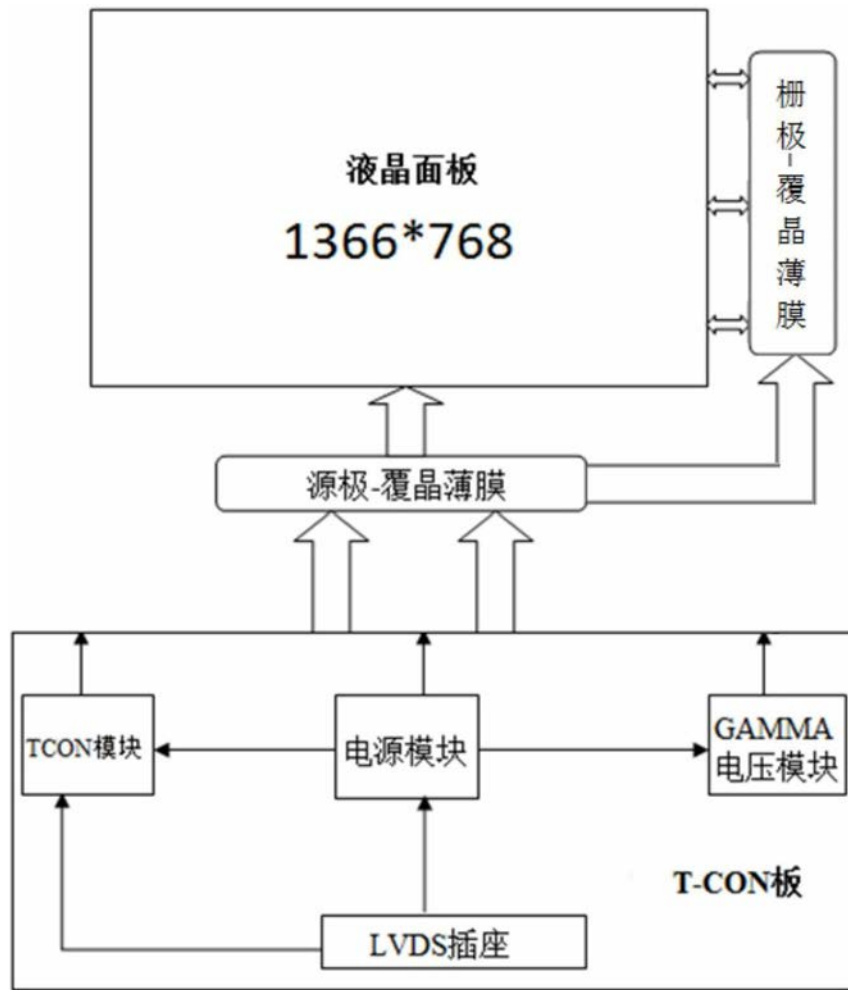


图1

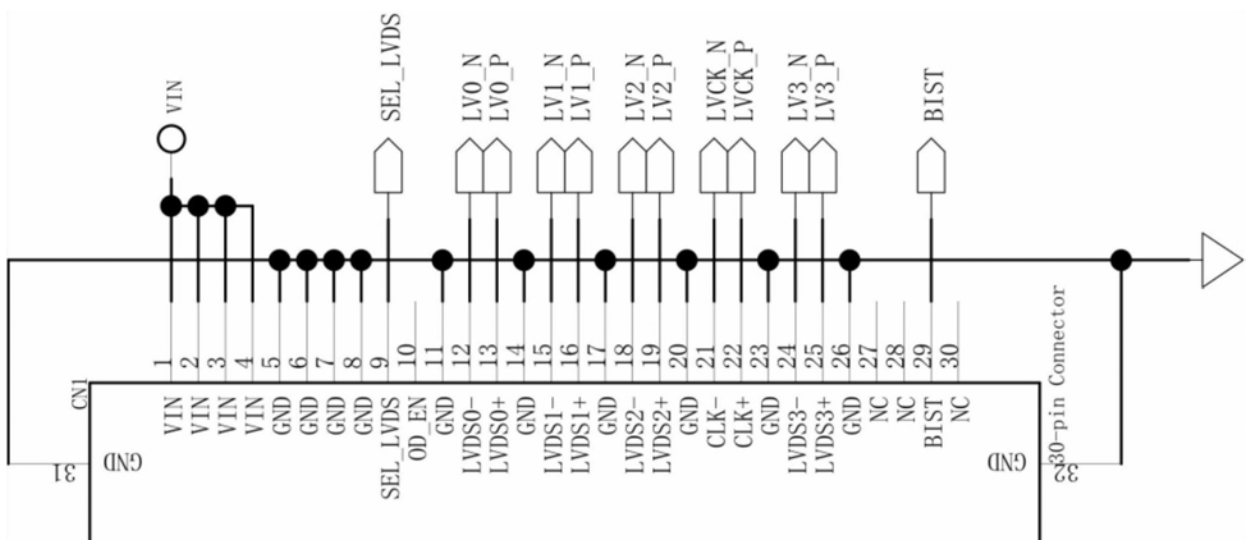


图2

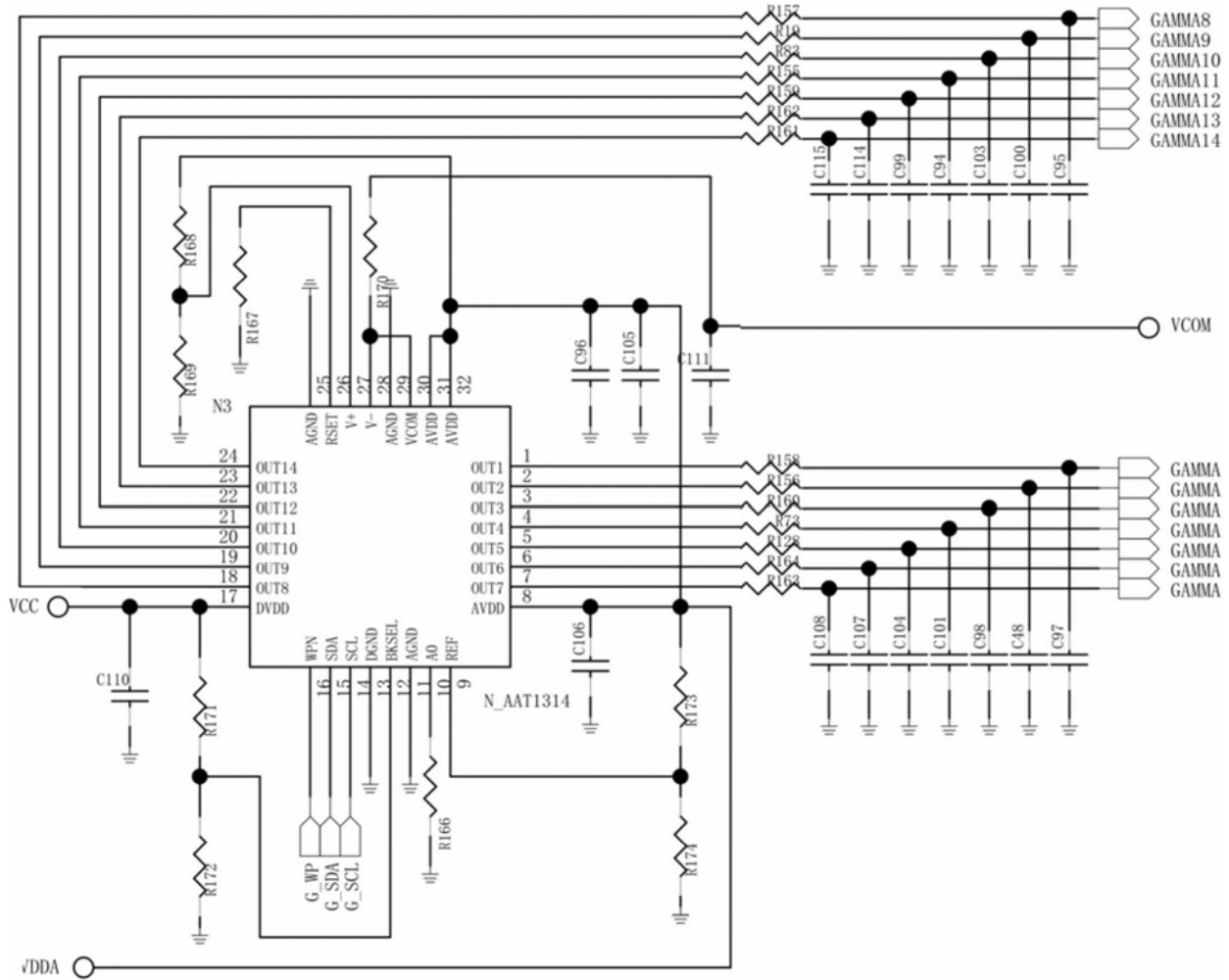


图3

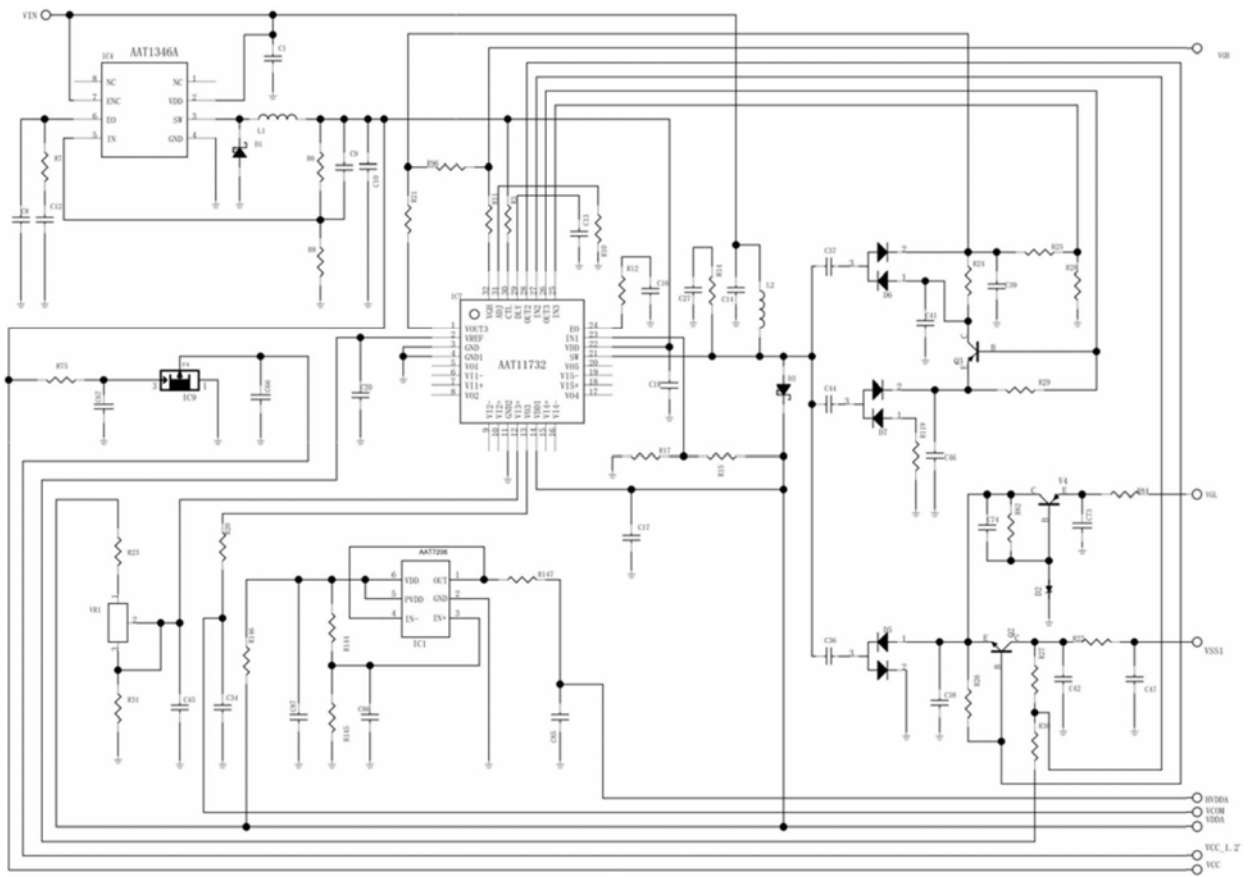


图4

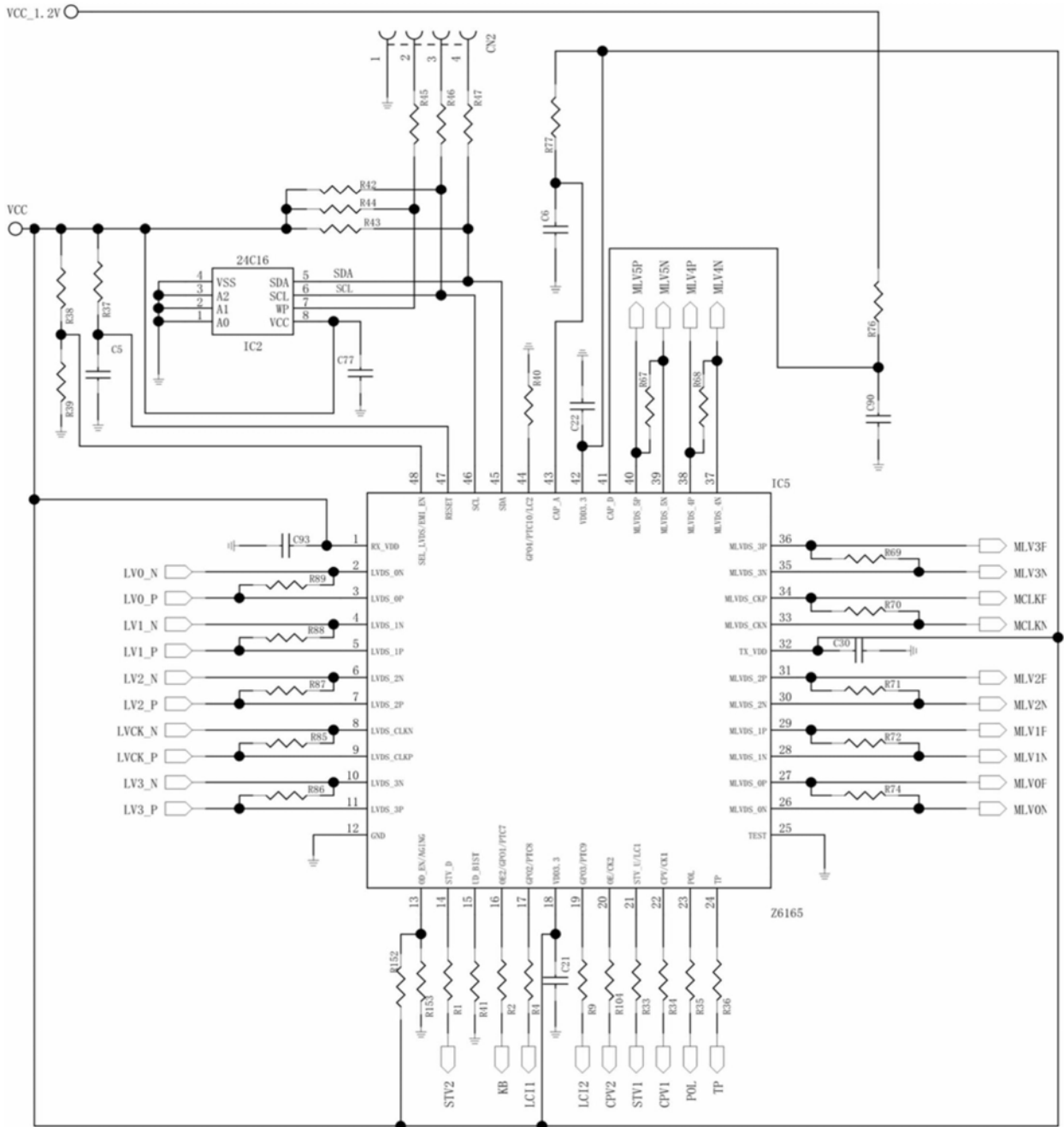


图5

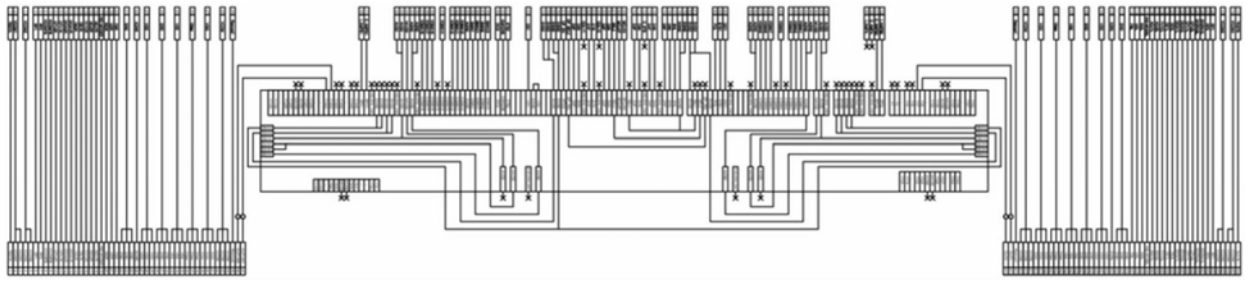


图6

专利名称(译)	一种单TCON板的液晶面板电路		
公开(公告)号	CN207718781U	公开(公告)日	2018-08-10
申请号	CN201820166654.5	申请日	2018-01-31
[标]发明人	翟晓东 汝乐		
发明人	翟晓东 汝乐		
IPC分类号	G09G3/36		
外部链接	Espacenet SIPO		

摘要(译)

本实用新型提供了一种单TCON板的液晶面板电路，包括T-CON板、源极-覆晶薄膜、栅极-覆晶薄膜以及液晶面板；T-CON板由设置在PCB线路板上的LVDS插座、TCON模块、电源模块以及GAMMA电压模块构成。该液晶面板电路使用一个TCON板的形式通过一颗源极-覆晶薄膜和三颗栅极-覆晶薄膜与对应的液晶面板相连，来完成1366*768分辨率画面的显示，使用源极-覆晶薄膜少，与普通opencell架构相比有节约成本、易于邦定等优点。

