



(12)实用新型专利

(10)授权公告号 CN 206388484 U

(45)授权公告日 2017. 08. 08

(21)申请号 201720029890.8

(22)申请日 2017.01.11

(73)专利权人 江苏信源达科技有限公司
地址 210000 江苏省南京市建邺区奥体大街69号新城科技大厦01栋四层

(72)发明人 卓郑立

(51) Int. Cl .
G09G 3/34(2006.01)
H05B 33/08(2006.01)

(ESM)同样的发明创造已同日申请发明专利

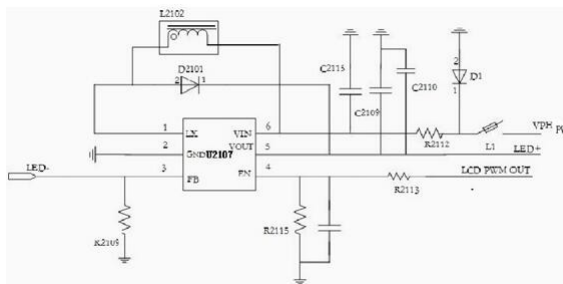
权利要求书1页 说明书3页 附图1页

(54)实用新型名称

显示屏背光板防爆驱动电路

(57)摘要

本实用新型涉及一种显示屏背光板防爆驱动电路,尤其是涉及应用在手机、平板或其他多种电子终端上的LED或LCD背光防爆驱动电路,包括电源、升压型LED驱动芯片、升压电路,以及LED背光电路,LX端与所述升压电路相连,EN端连接有控制电路,FB端连接有反馈电路,VOUT端连接有保护电路,GND端接地,升压型LED驱动芯片的VIN端与安全栅电路相连;有益效果是:通过对升压型LED驱动芯片的VIN端增加一个安全栅电路,安全栅电路由VIN端连接限流电阻R2112和熔断器L1组成,在限流电阻和熔断器之间连接稳压管D1的一端,稳压管D1的另一端接地,降低了电路中的电流,既能保证不同电流要求的LCD屏显示电路正常工作,又能满足电路的防爆要求。



1. 一种显示屏背光板防爆驱动电路,包括电源、升压型LED驱动芯片、升压电路,以及LED背光电路,LX端与所述升压电路相连,EN端连接有控制电路,FB端连接有反馈电路,VOUT端连接有过保护电路,GND端接地,其特征在于:

所述升压型LED驱动芯片的VIN端与安全栅电路相连。

2. 根据权利要求1所述的显示屏背光板防爆驱动电路,其特征在于,安全栅电路由VIN端连接限流电阻R2112和熔断器L1组成,在限流电阻和熔断器之间连接稳压管D1的一端,稳压管D1的另一端接地。

3. 根据权利要求1或2所述的显示屏背光板防爆驱动电路,其特征在于,所述升压型LED驱动芯片内部设有OVP过电压保护。

4. 根据权利要求1或2所述的显示屏背光板防爆驱动电路,其特征在于,所述限流电阻R2112用矩形电子限流器替代。

5. 根据权利要求1或2所述的显示屏背光板防爆驱动电路,其特征在于,所述升压电路中的齐纳二极管数量根据电路工作要求进行增加。

显示屏背光板防爆驱动电路

技术领域

[0001] 本发明公开了一种显示屏背光板防爆驱动电路,尤其是涉及应用在手机、平板或其他多种电子终端上的LED或LCD背光防爆驱动电路。

背景技术

[0002] 因LCD(液晶显示屏)本身没有发光功能,为了可以更清楚地看到显示屏内容,需要增加白光背光源;在中小尺寸的LCD(液晶显示屏)中,一般采用白光LED(发光二极管)作为显示屏的背光源;相对传统的CCFL液晶显示器背光源存在色阶差、色纯度低、需高压驱动导致功耗大、屏厚度大等缺点而言,LCD(液晶显示屏)和LED(发光二极管)越来越多地被广泛应用为背光发光器件。

[0003] 随着LED和LCD背光源越来越广泛地应用,对背光驱动电路的设计要求也越来越高。对于普通的小型液晶显示器,通常只需要几个LED灯便可满足显示要求,因此对驱动电路要求比较低;对应中大型液晶显示器,常常需要几十、上百个LED灯,对电路驱动能力设计要求就高;比如手机、数码相机一般仅仅需要2到3个白光LED;而PDA和PMP则根据显示屏面板尺寸的面积要求,需要增加到3到6个LED;传统技术的背光电路成为制约LCD或LED面板亮度和发光效率的主要因素。

[0004] 专利公开号为CN203870953U的专利,公开了一种可以在特定环境下防爆的LCD驱动电路,其解决了特定环境下安全使用通讯设备,LCD正常显示的问题;但是目前的LCD显示设备种类繁多,仅仅满足特定条件下的LCD背光驱动问题,并不能充分满足市场应用的需求;如何能够满足主流的智能通信设备彩屏LED和LCD的背光要求,又能满足特定条件下不同背光板驱动问题,实现背光亮度均匀,效率高,成本低,对系统其他模块干扰小,同时达到防爆安全认证,是本发明需要解决的技术问题。

发明内容

[0005] 本发明提供一种显示屏背光板防爆驱动电路,以实现不同应用场合,背光板驱动电路能安全有效工作;本发明解决的技术问题采用以下技术方案实现:

[0006] 一种显示屏背光板防爆驱动电路,包括电源、升压型LED驱动芯片,作为LED驱动芯片、升压电路,以及LED背光电路,LX端与所述升压电路相连,EN端连接有控制电路,FB端连接有反馈电路,VOOUT端连接有过保护电路,GND端接地;

[0007] 所述升压型LED驱动芯片的VIN端与安全栅电路相连;

[0008] 所述安全栅电路由VIN端连接限流电阻R2112和熔断器L1组成,在限流电阻和熔断器之间连接稳压管D1的一端,稳压管D1的另一端接地;

[0009] 所述过保护电路包括电容C2109和C2110,所述两个电容连接于齐纳二极管D2101负极和LED背光电路正极之间,两个电容的另一端接地;

[0010] 所述反馈电路包括反馈电阻R2109,所述反馈电阻R2109的一端与LED背光电路负极相连接,另一端接地,以检测电路中的电压;所述升压电路由功率电感L2102和齐纳二极

管D2101组成,并通过与VOUT端连接到LED背光电路,以提供稳定的电压;

[0011] 所述控制电路由调压电阻R2113和滤波电路组成,并连接到PWM(脉宽调制)信号输出,用以调节电压;

[0012] 所述升压型LED驱动芯片内部设有OVP过电压保护;

[0013] 作为优选的技术方案,所述限流电阻R2112可以用矩形电子限流器替代;

[0014] 作为优选的技术方案,所述升压电路中的齐纳二极管数量可以根据实际电路工作要求进行增加;

[0015] 本发明具有的有益效果是:通过对升压型LED驱动芯片的VIN端增加一个安全栅电路,降低了电路中的电流,既能保证不同电流要求的LCD屏显示电路正常工作,又能满足电路的防爆要求。

附图说明

[0016] 为了更清楚地说明本发明实施方案或现有技术中的技术方案,下面将结合附图对技术方案进一步说明;

[0017] 图1:显示屏背光板防爆驱动电路示意图。

具体实施方式

[0018] 为了使本发明的技术手段、创作特征、达成目的与易于了解,下面结合具体图示,进一步阐述。

[0019] 参照附图1,一种显示屏背光板防爆驱动电路,包括电源、升压型LED驱动芯片、升压电路,以及LED背光电路,LX端与所述升压电路相连,EN端连接有控制电路,FB端连接有反馈电路,VOUT端连接有过保护电路,GND端接地;升压型LED驱动芯片的VIN端与安全栅电路相连;

[0020] 安全栅电路由VIN端连接限流电阻R2112和熔断器L1组成,在限流电阻和熔断器之间连接稳压管D1的一端,稳压管D1的另一端接地;

[0021] 工作原理如下:

[0022] 升压LED驱动芯片U2017的EN端的限流电阻R2113一端连接LCD PWM(脉宽调制)信号输出,用于控制LED灯点亮,如,临界电平设置于1.5V,当该脚输入电平高于1.5V时,IC开始运行,灯管点亮,当该脚输入电平低于1.5V时,IC停止工作,灯管熄灭;

[0023] 升压LED驱动芯片U2017的VIN端连接的稳压管D1作为稳压作用,起到了齐纳安全栅的作用,当电压波动太大,稳定在一个固定的值;L1作为保险丝,起到了隔离安全栅的作用,当电流过大,就会自动截断电路,使前后电路断开;U2107驱动芯片内部用OVP保护,假如设置IC内部的极限电平为2V,当该脚电压达到这个极限电平时,IC内部OVP过压保护起动,芯片停止输出激励脉冲,灯管熄灭,整个芯片IC停止工作;

[0024] VPH PWM输出PWM信号用来控制发光二极管的亮度,这种调光方式不会产生色移,在应用时,为了确保人眼看不到LED周期亮灭的情况,PWM调光的频率一般要大于100Hz,芯片可以支持0~50KHz的调光频率范围,保证了调光过程的平稳;调制信号可以是直流信号也可以是正弦信号,如在手机背光调节电路中,该信号是直流信号,可以改变直流信号的电压,可以改变PWM信号的脉宽,改变载波信号的频率;

[0025] VPH PWR输出的PWM信号,经过电感L1、稳压管D1、电容C2115滤波之后,连接到U2107驱动芯片的输入端,升压电路由功率电感L2102和齐纳二极管D2101组成,将PWM信号升压到LED正极,用来驱动发光二极管,LED的负极接到U2107驱动芯片的FB脚,电阻R2109把流过LED负极的电流转换成电压送到U2107驱动芯片的FB脚,提供过流保护功能。

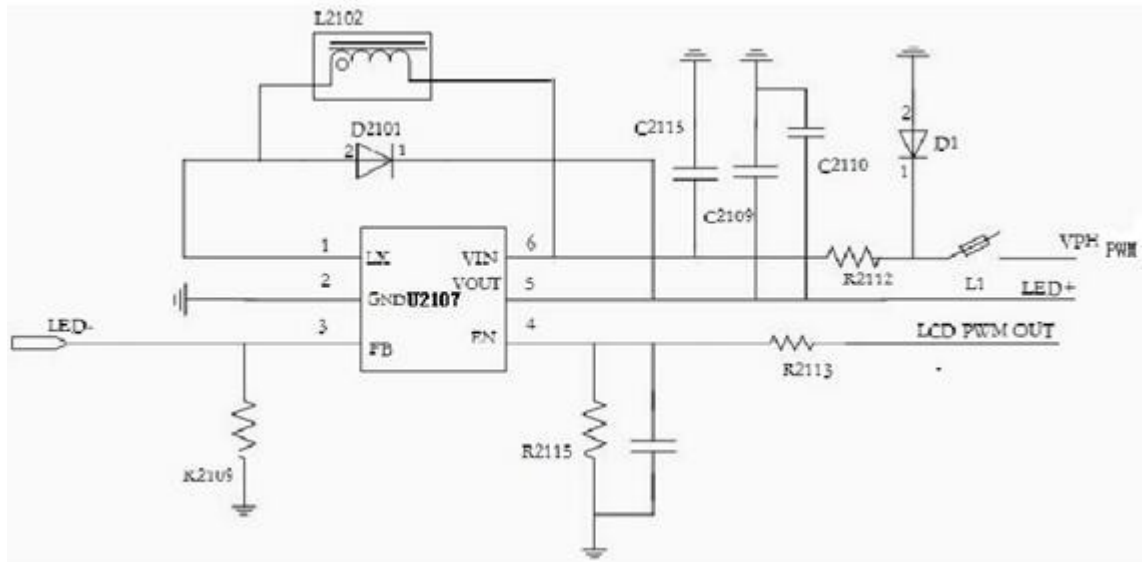


图1

专利名称(译)	显示屏背光板防爆驱动电路		
公开(公告)号	CN206388484U	公开(公告)日	2017-08-08
申请号	CN201720029890.8	申请日	2017-01-11
[标]申请(专利权)人(译)	江苏信源达科技有限公司		
申请(专利权)人(译)	江苏信源达科技有限公司		
当前申请(专利权)人(译)	江苏信源达科技有限公司		
[标]发明人	卓郑立		
发明人	卓郑立		
IPC分类号	G09G3/34 H05B33/08		
CPC分类号	Y02B20/341		
外部链接	Espacenet SIPO		

摘要(译)

本实用新型涉及一种显示屏背光板防爆驱动电路，尤其是涉及应用在手机、平板或其他多种电子终端上的LED或LCD背光防爆驱动电路，包括电源、升压型LED驱动芯片、升压电路，以及LED背光电路，LX端与所述升压电路相连，EN端连接有控制电路，FB端连接有反馈电路，VOUT端连接有保护电路，GND端接地，升压型LED驱动芯片的VIN端与安全栅电路相连；有益效果是：通过对升压型LED驱动芯片的VIN端增加一个安全栅电路，安全栅电路由VIN端连接限流电阻R2112和熔断器L1组成，在限流电阻和熔断器之间连接稳压管D1的一端，稳压管D1的另一端接地，降低了电路中的电流，既能保证不同电流要求的LCD屏显示电路正常工作，又能满足电路的防爆要求。

