



(12)实用新型专利

(10)授权公告号 CN 205862044 U

(45)授权公告日 2017.01.04

(21)申请号 201620741924.1

(22)申请日 2016.07.14

(73)专利权人 三进光电(苏州)有限公司

地址 215200 江苏省苏州市吴江市经济开发
区山湖西路18号

(72)发明人 李景载

(74)专利代理机构 上海汉声知识产权代理有限
公司 31236

代理人 胡晶

(51) Int. Cl.

G02F 1/1333(2006.01)

G02F 1/13357(2006.01)

(ESM)同样的发明创造已同日申请发明专利

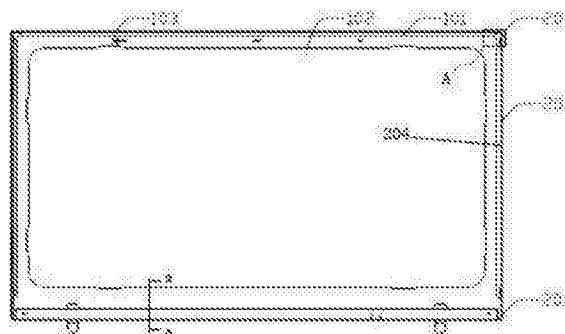
权利要求书1页 说明书4页 附图6页

(54)实用新型名称

一种用在液晶显示装置中的安装件

(57)摘要

本实用新型提供了一种用在液晶显示装置中的安装件,包括金属底盘和设置在金属底盘上侧、左右侧边缘上的塑框,所述塑框直接注塑成型于所述金属底盘上;所述金属底盘边缘上均布有多个第一连接结构,所述塑框上均布有多个与所述第一连接结构相适配的第二连接结构,所述第二连接结构与所述塑框一体成型,注塑过程中第二连接结构直接注塑成型于所述第一连接结构内实现所述塑框与所述金属底盘之间的固定连接。本实用新型提供的用在液晶显示装置中的安装件,结构牢固、不易脱落,重量轻、厚度薄,提升产品市场竞争了力。



1. 一种用在液晶显示装置中的安装件,其特征在于,包括金属底盘和设置在金属底盘上侧、左右侧边缘上的塑框,所述塑框直接注塑成型于所述金属底盘上;所述金属底盘边缘上均布有多个第一连接结构,所述塑框上均布有多个与所述第一连接结构相适配的第二连接结构,所述第二连接结构与所述塑框一体成型,注塑过程中第二连接结构直接注塑成型于所述第一连接结构内实现所述塑框与所述金属底盘之间的固定连接。

2. 根据权利要求1所述的用在液晶显示装置中的安装件,其特征在于,所述第一连接结构为一孔结构,所述第二连接结构为一与所述孔结构匹配的凸起结构,所述凸起结构置于所述孔结构内实现X、Y、Z方向的限位、固定连接。

3. 根据权利要求2所述的用在液晶显示装置中的安装件,其特征在于,所述第一连接结构为一锥形孔,所述第二连接结构为一与所述锥形孔配合的锥形台;其中,所述锥形孔设置在所述金属底盘的正面边缘上,所述锥形台设置在所述塑框与所述金属底盘正面相对的面上。

4. 根据权利要求2所述的用在液晶显示装置中的安装件,其特征在于,所述第一连接结构为一异形孔,所述第二连接结构为一与所述异形孔相适配的异形凸台;

其中,所述异形孔设置在所述金属底盘的正面且其侧面开设有一缺口,所述缺口的两侧分别设置有倾斜的倒扣;所述异形凸台设置在所述塑框与所述金属底盘正面相对的面上,且所述异形凸台的两侧设置有倾斜的倒扣口,所述倒扣口与所述倒扣相适配。

5. 根据权利要求1或2所述的用在液晶显示装置中的安装件,其特征在于,所述金属底盘的中间位置处挖空形成一矩形通孔区域。

6. 根据权利要求5所述的用在液晶显示装置中的安装件,其特征在于,所述矩形通孔区域四周上均布有多个导向定位结构。

7. 根据权利要求1所述的用在液晶显示装置中的安装件,其特征在于,所述金属底盘下侧边缘上设置有用于安装导光板、发光源的U形槽,所述U形槽的外侧面用于支撑液晶面板。

8. 根据权利要求1所述的用在液晶显示装置中的安装件,其特征在于,所述塑框的内侧面上设置有导光板安装装置。

9. 根据权利要求1所述的用在液晶显示装置中的安装件,其特征在于,所述塑框上还设置有用于安装光学膜的光学膜安装槽。

10. 根据权利要求1所述的用在液晶显示装置中的安装件,其特征在于,所述塑框的内侧面上还设置有用于支撑固定液晶面板的液晶面板挡墙。

一种用在液晶显示装置中的安装件

技术领域

[0001] 本实用新型涉及液晶显示装置设计技术领域,尤其涉及一种用在液晶显示装置中的安装件。

背景技术

[0002] 现在市面上的显示产品如笔记本显示屏,平板电脑,手机等产品为了提升产品竞争力,新产品开发时要求重量越轻越好,厚度越薄越好。液晶显示装置内包括液晶面板和背光模组,背光模组中包括金属底盘、塑框、光源、散热片、导光板、光学膜片等。新产品开发要想重量轻、厚度薄,背光模组必需重量轻、厚度薄,但是现有技术中的背光模组由于结构连接上的需要普遍偏厚、偏重,无法满足新产品开发的要求。

实用新型内容

[0003] 本实用新型为一种用在液晶显示装置中的安装件,包括金属底盘和设置在金属底盘上侧、左右侧边缘上的塑框,所述塑框直接注塑成型于所述金属底盘上;所述金属底盘边缘上均布有多个第一连接结构,所述塑框上均布有多个与所述第一连接结构相适配的第二连接结构,所述第二连接结构与所述塑框一体成型,注塑过程中第二连接结构直接注塑成型于所述第一连接结构内实现所述塑框与所述金属底盘之间的固定连接。

[0004] 较佳的,所述第一连接结构为一孔结构,所述第二连接结构为一与所述孔结构匹配的凸起结构,所述凸起结构置于所述孔结构内实现X、Y、Z方向的限位、固定连接。

[0005] 较佳的,所述第一连接结构为一锥形孔,所述第二连接结构为一与所述锥形孔配合的锥形台;其中,所述锥形孔设置在所述金属底盘的正面边缘上,所述锥形台设置在所述塑框与所述金属底盘正面相对的面上。

[0006] 较佳的,所述第一连接结构为一异形孔,所述第二连接结构为一与所述异形孔相适配的异形凸台;

[0007] 其中,所述异形孔设置在所述金属底盘的正面且其侧面开设有一缺口,所述缺口的两侧分别设置有倾斜的倒扣;所述异形凸台设置在所述塑框与所述金属底盘正面相对的面上,且所述异形凸台的两侧设置有倾斜的倒扣口,所述倒扣口与所述倒扣相适配。

[0008] 较佳的,所述金属底盘的中间位置处挖空形成一矩形通孔区域。

[0009] 较佳的,所述矩形通孔区域四周上均布有多个导向定位结构。

[0010] 较佳的,所述金属底盘下侧边缘上设置有用于安装导光板、发光源的U形槽,所述U形槽的外侧面用于支撑液晶面板。

[0011] 较佳的,所述塑框的内侧面上设置有导光板安装装置。

[0012] 较佳的,所述塑框上还设置有用于安装光学膜的光学膜安装槽。

[0013] 较佳的,所述塑框的内侧面上还设置有用于支撑固定液晶面板的液晶面板挡墙。

[0014] 本实用新型由于采用以上技术方案,使之与现有技术相比,具有的优点和积极效果为:

[0015] 本实用新型提供的用在液晶显示装置中的安装件中,塑框直接注塑成型于金属底盘上,且塑框与金属底盘之间的连接结构也是注塑成型在一起的,这种连接方式使得整体结构紧凑、不易脱落,大大降低了厚度以及重量,现有12英寸液晶显示装置中的安装件重量一般为40克,但是采用本实用新型提供的安装件其重量最轻可做到17克,提升了产品市场竞争力。

附图说明

[0016] 结合附图,通过下文的述详细说明,可更清楚地理解本实用新型的上述及其他特征和优点,其中:

[0017] 图1为本实用新型提供的用在液晶显示装置中的安装件的结构示意图;

[0018] 图2为本实用新型提供的用在液晶显示装置中的安装件的正视图;

[0019] 图3为图2中的A处局部示意图;

[0020] 图4为图2中a-a局部剖视图;

[0021] 图5为实施例1中用在液晶显示装置中的安装件的背视图;

[0022] 图6为图5中B处局部示意图;

[0023] 图7为图5中b-b局部剖视图;

[0024] 图8为图7的拆分示意图;

[0025] 图9为实施例2中用在液晶显示装置中的安装件的背视图;

[0026] 图10为图9中C出局部示意图;

[0027] 图11为实施例2中异形孔的三视图;

[0028] 图12为实施例2中异形凸台的三视图。

具体实施方式

[0029] 参见示出本实用新型实施例的附图,下文将更详细地描述本实用新型。然而,本实用新型可以以许多不同形式实现,并且不应解释为受在此提出之实施例的限制。相反,提出这些实施例是为了达成充分及完整公开,并且使本技术领域的技术人员完全了解本实用新型的范围。这些附图中,为清楚起见,可能放大了层及区域的尺寸及相对尺寸。

[0030] 参考图1-4所示,本实用新型提供了一种用在液晶显示装置中的安装件,用于安装液晶显示装置中的背光模组(或背光单元),该安装件包括有金属底盘101和设置在金属底盘101上侧、左侧、右侧边缘上的塑框201,塑框201直接注塑成型于金属底盘101上。金属底盘101边缘上均布有多个第一连接结构,塑框201上均布有多个与第一连接结构相适配的第二连接结构;第二连接结构与塑框201一体成型,即塑框201注塑在金属底盘101上的过程中,第二连接结构直接注塑成型于第一连接结构内实现塑框201与金属底盘101之间的固定连接。

[0031] 其中,金属底盘101可由金属板材经过冲压模具制成;形成在金属底盘101上的塑框201通过注塑形成,具体的,装入注塑模具时金属底盘与注塑模具配合在金属底盘边缘处形成塑框;制作过程中保证,金属底盘101的外形公差为 $\pm 0.1\text{mm}$,该安装件的外形公差要求 $\pm 0.1\text{mm}$ 。

[0032] 其中,第一连接结构、第二连接结构的设置数目可根据具体情况进行调整,此处不

做限制。第一连接结构优选的为一孔结构,第二连接结构优选的为一与孔结构匹配的凸起结构,制作过程中,凸起结构直接成型于孔结构内实现X、Y、Z方向的限位、固定连接。

[0033] 在本实用新型中,塑框直接注塑成型于金属底盘上,且塑框与金属底盘之间的连接结构也是注塑成型在一起的,这种连接方式使得整体结构紧凑、不易脱落,大大降低了厚度以及重量,现有12英寸液晶显示装置中的安装件重量一般为40克,但是采用本实用新型提供的安装件其重量最轻可做到17克。

[0034] 如图2中所示,金属底盘101的中间位置处挖空形成一矩形通孔区域102,从而有利于减轻产品的重量。

[0035] 进一步的,矩形通孔区域102四周上均布有多个导向定位结构103,用于在金属底盘101装入注塑模具中的时候起到导向、定位的作用;定位导向结构103具体可为如图2中所示的缺口结构,当然也可为其他结构形式,此处不做限制。

[0036] 结合图2和图4,金属底盘101的下侧边缘上设置有一U形槽104,用于安装导光板、发光源的装置的U形槽;具体的,U形槽104内设置有发光源安装装置104A和导光板固定装置104B,U形槽的外侧面104C用于支撑液晶面板。

[0037] 结合图2和图3,塑框201的内侧面设置有导光板安装槽202,用于固定导光板;塑框201上还设置有用于安装光学膜的光学膜安装槽203;塑框的内侧面上还设置有液晶面板挡墙204,用于支撑固定液晶面板。

[0038] 下面就具体实施例作进一步的说明,具体如下:

[0039] 实施例1

[0040] 参照图5-8,在本实施例中,第一连接结构为一锥形孔105A,第二连接结构为一与锥形孔105A配合的锥形台205A。

[0041] 具体的,金属底盘101正面左、右、上三条边的边缘上等间距的排布有多个尺寸一致的锥形孔105A,塑框201与金属底盘101正面相对的面上等间距排布有多个尺寸一致的锥形台205A,连接好后锥形台205A置于锥形孔105A内。

[0042] 注塑成型后金属底盘101和塑框201因X、Y方向有多个锥形孔105A和锥形台205A配合实现限位,Z方向有多个倒锥形配合实现限位,从而使得金属底盘101与塑框201之间的连接非常牢固。现12英寸液晶显示装置中的安装件厚度1.2mm,本实用新型中采用上述连接结构后安装件的厚度可以做到0.8mm,塑框201的宽度可保持1.1mm不变。

[0043] 实施例2

[0044] 参照图9-12,在本实施例中,第一连接结构为一异形孔105B,第二连接结构为一与异形孔105B配合的异形凸台205B。

[0045] 具体的,金属底盘101正面左、右、上三条边的边缘上等间距的排布有多个尺寸一致的异形孔105B,且异形孔105B的侧面开设有一缺口,水平看时缺口的两侧相对于塑框201方向上具有倾斜的倒扣106,侧面看时倒扣106的侧面也呈一定角度的倾斜,如图11中所示;塑框201与金属底盘101正面相对的面上等间距排布有多个尺寸一致的异形凸台205B,水平看时异形凸台205B的两侧设置有倾斜的倒扣口206,侧面看时倒扣口206的侧面呈一定角度的倾斜,倒扣口206与倒扣106相适配。连接好后,异形凸台205B置于异形孔105B内,倒扣106卡在倒扣口206内。

[0046] 注塑成型后金属底盘101和塑框201因X、Y方向有多个异形孔105B上的倒扣106与

相对应多个异形凸台205B上的倒扣206配合实现限位,Z方向倒扣106与倒扣口206的倾斜面的配合实现限位,从而使得金属底盘101与塑框201之间的连接非常牢固。现12英寸液晶显示装置中的安装件厚度1.2mm,塑框宽度1.1mm,本实用新型中采用上述连接结构后安装件的厚度可以做到0.8mm,塑框201的宽度可以做到0.8mm。

[0047] 本技术领域的技术人员应理解,本实用新型可以以许多其他具体形式实现而不脱离本实用新型的精神或范围。尽管也已描述了本实用新型的实施例,应理解本实用新型不应限制为这些实施例,本技术领域的技术人员可如所附权利要求书界定的本实用新型精神和范围之内作出变化和修改。

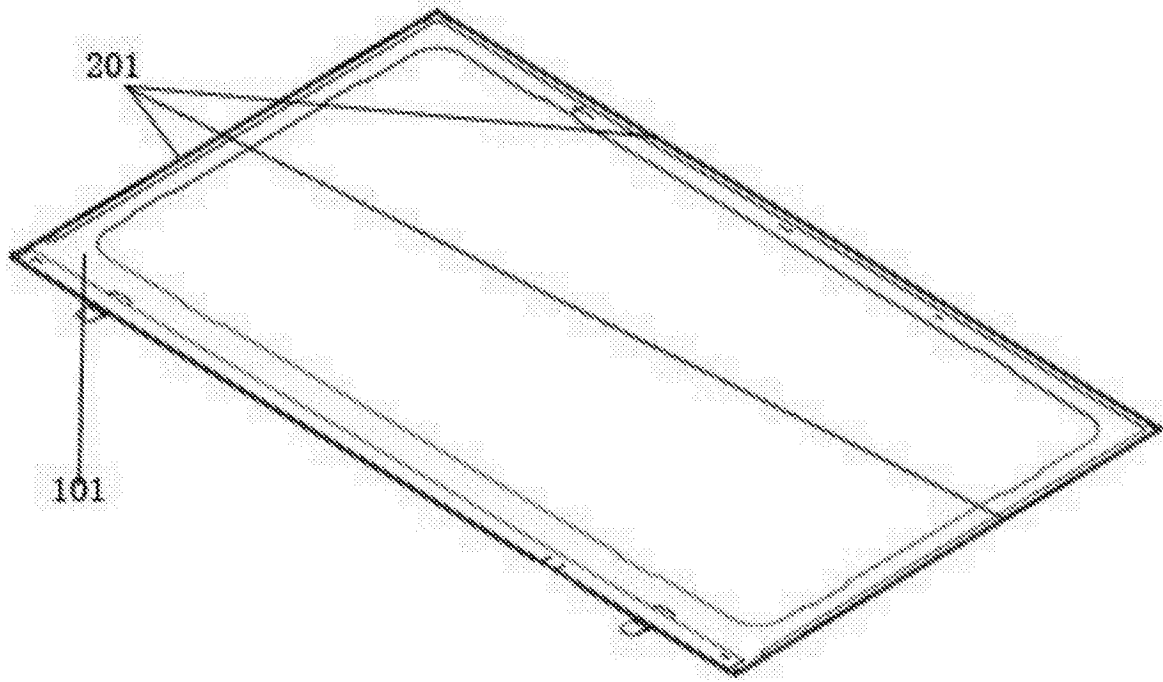


图1

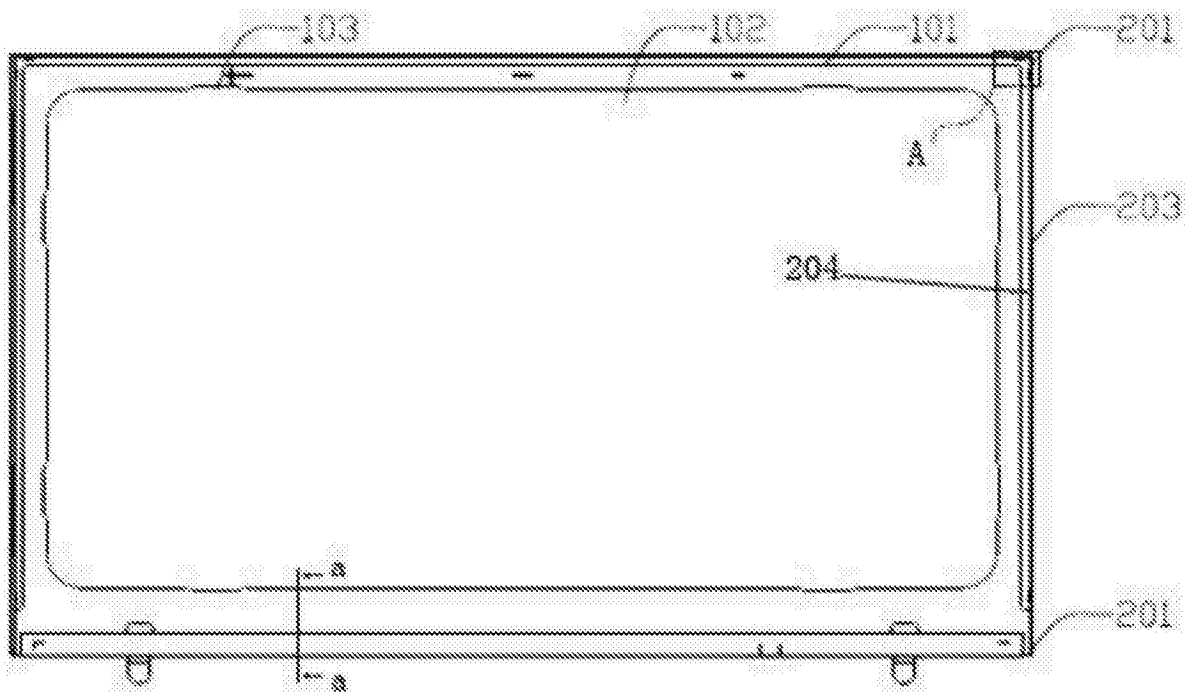


图2

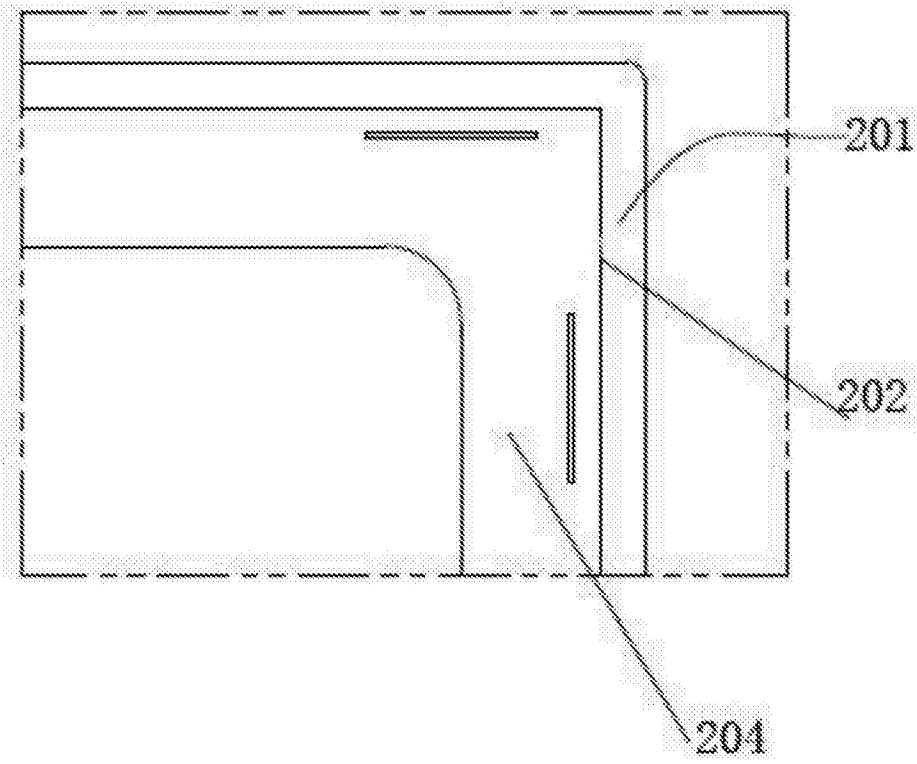


图3

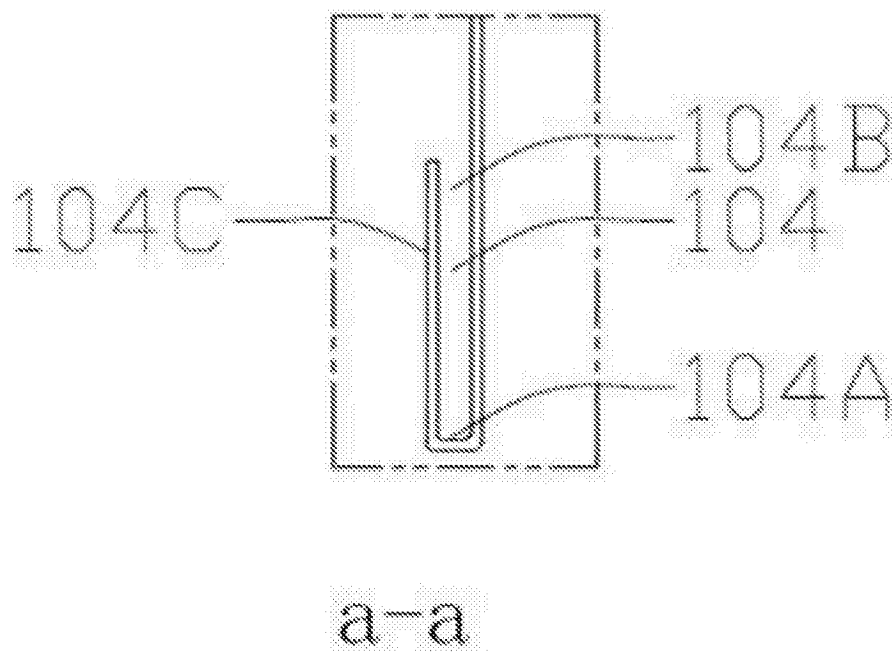


图4

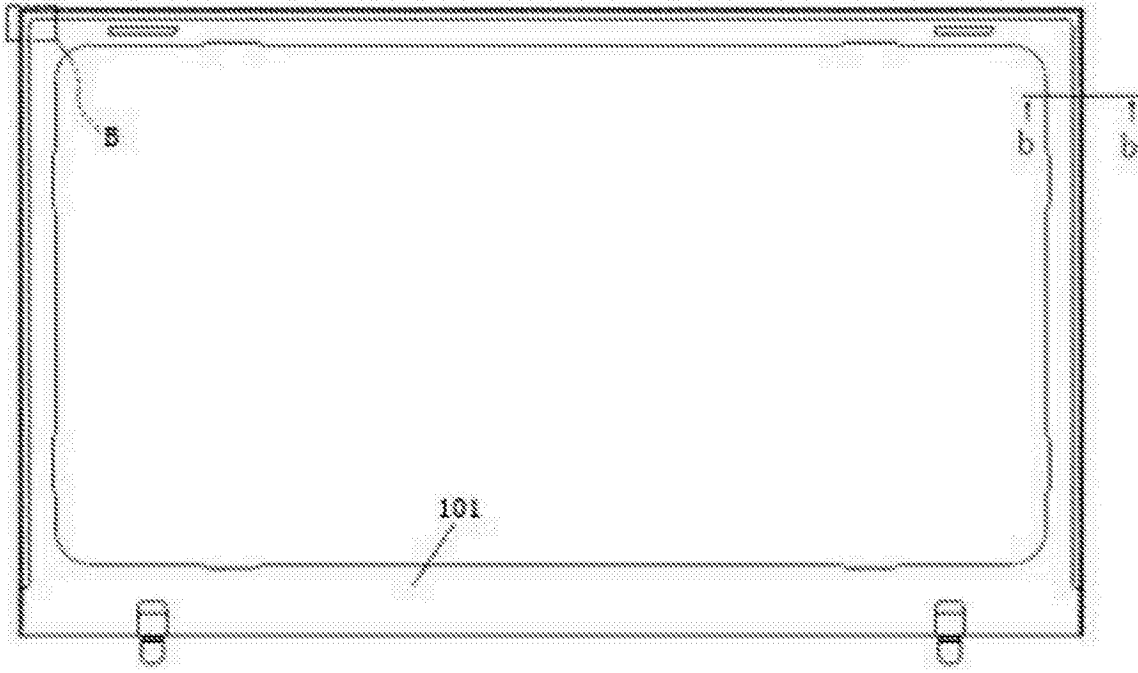


图5

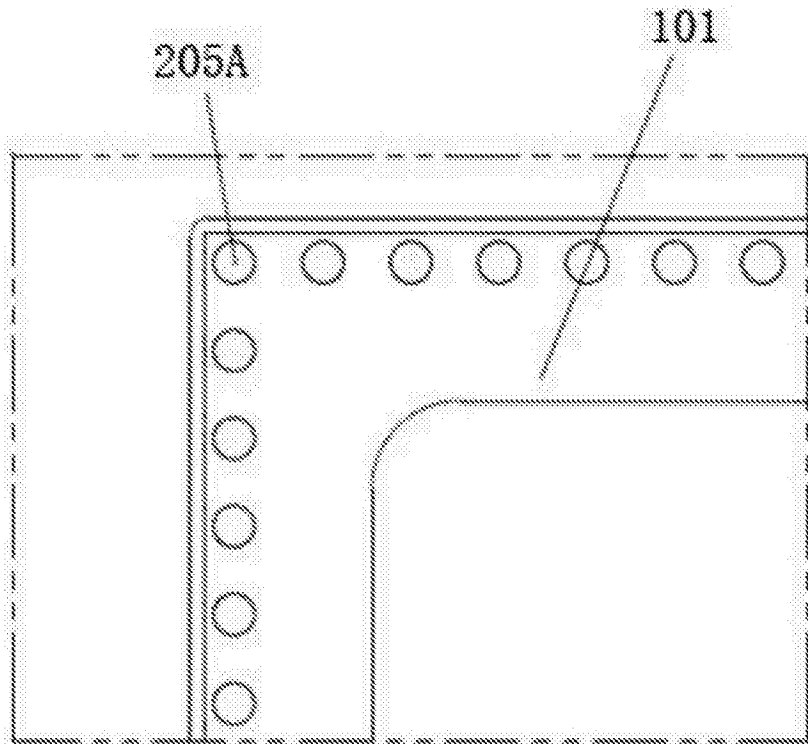


图6

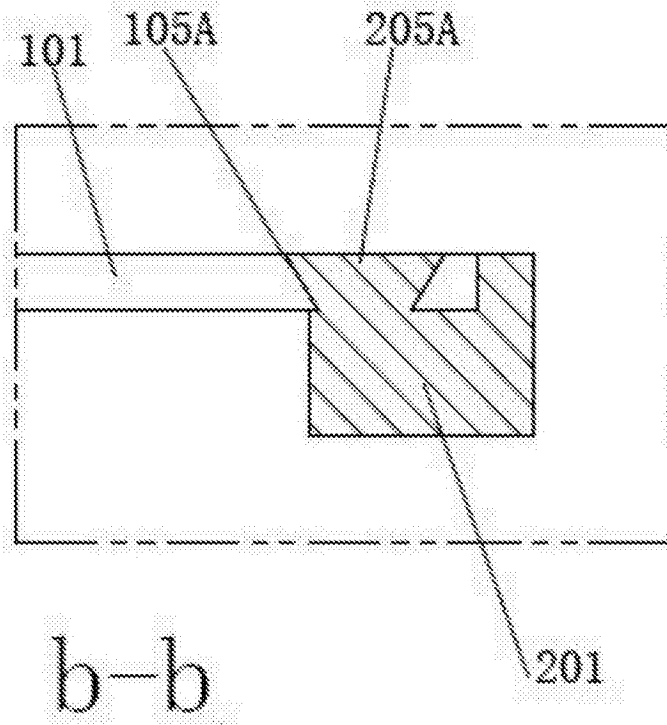


图7

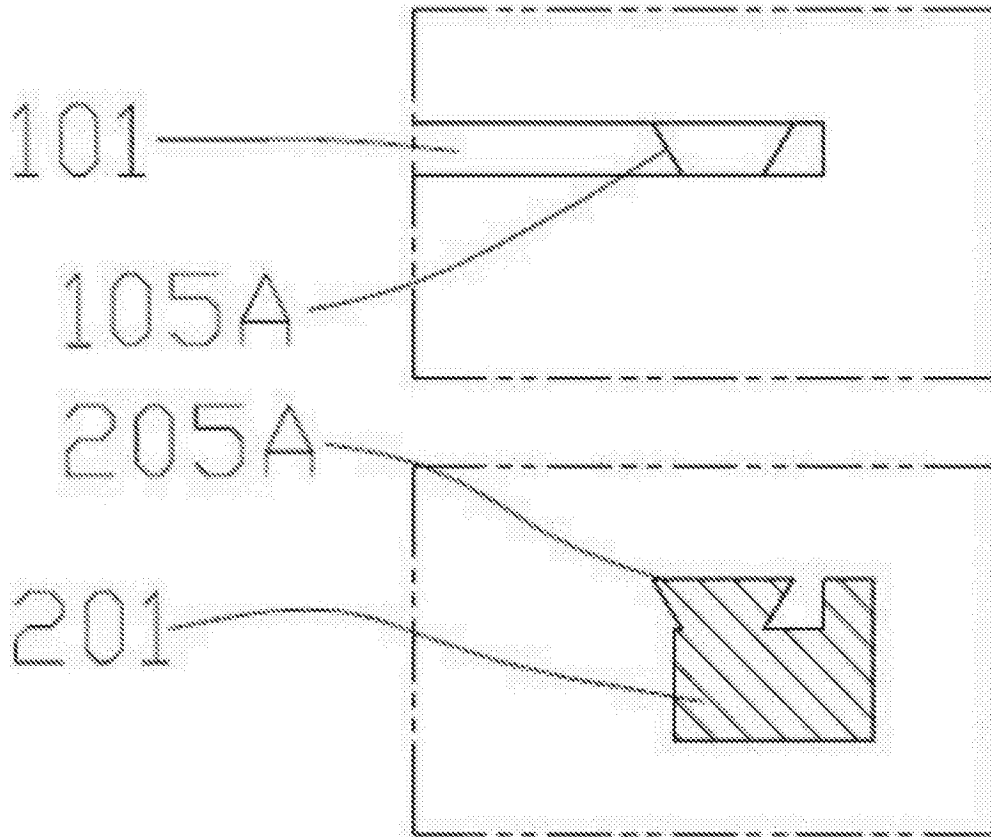


图8

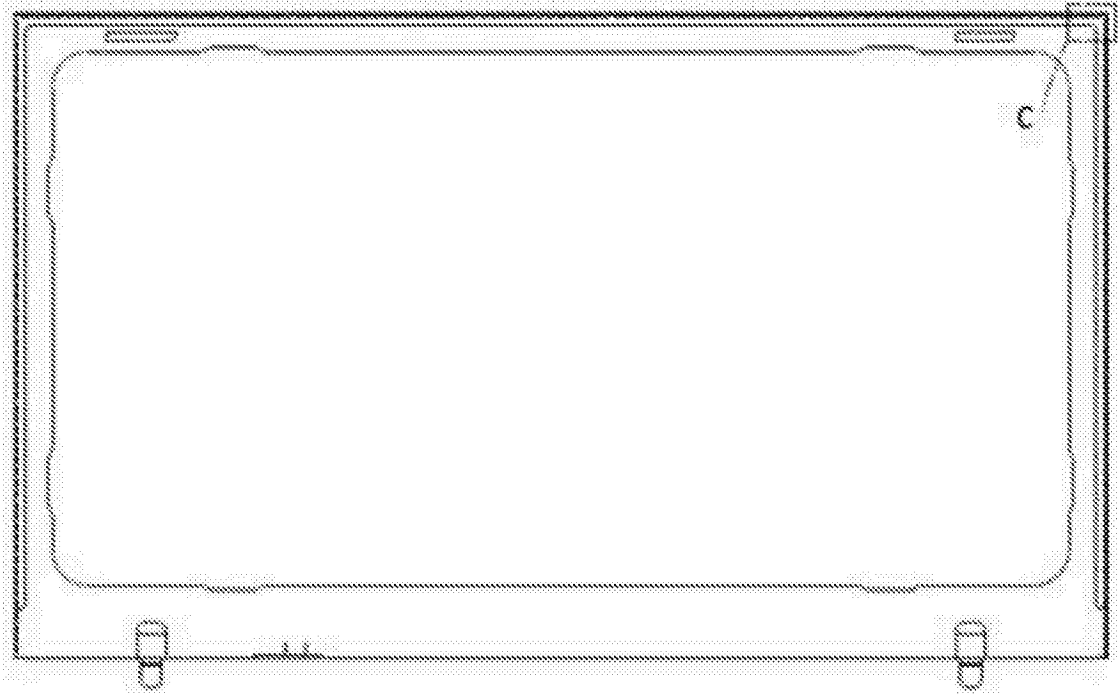


图9

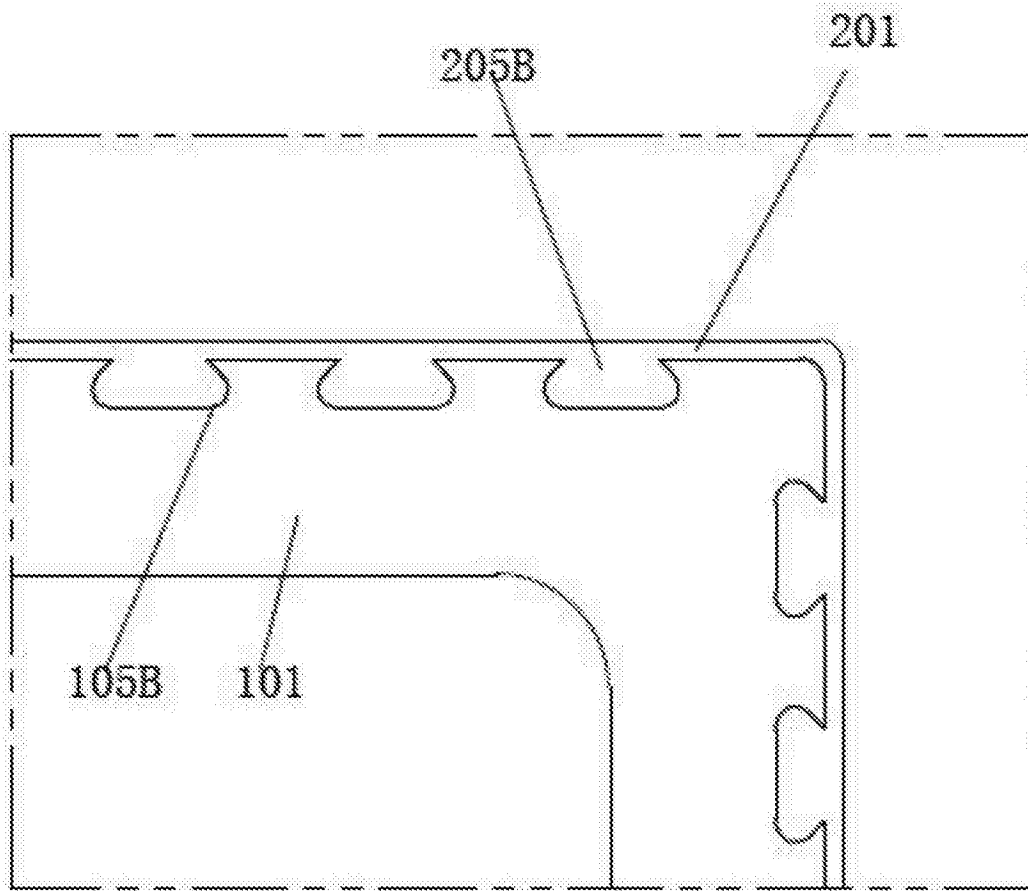


图10

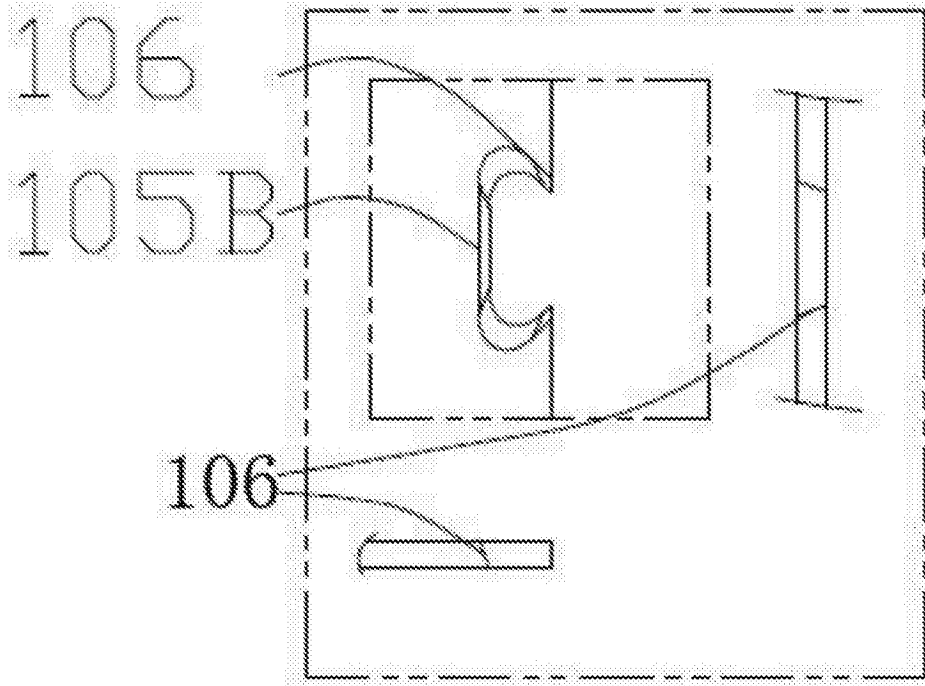


图11

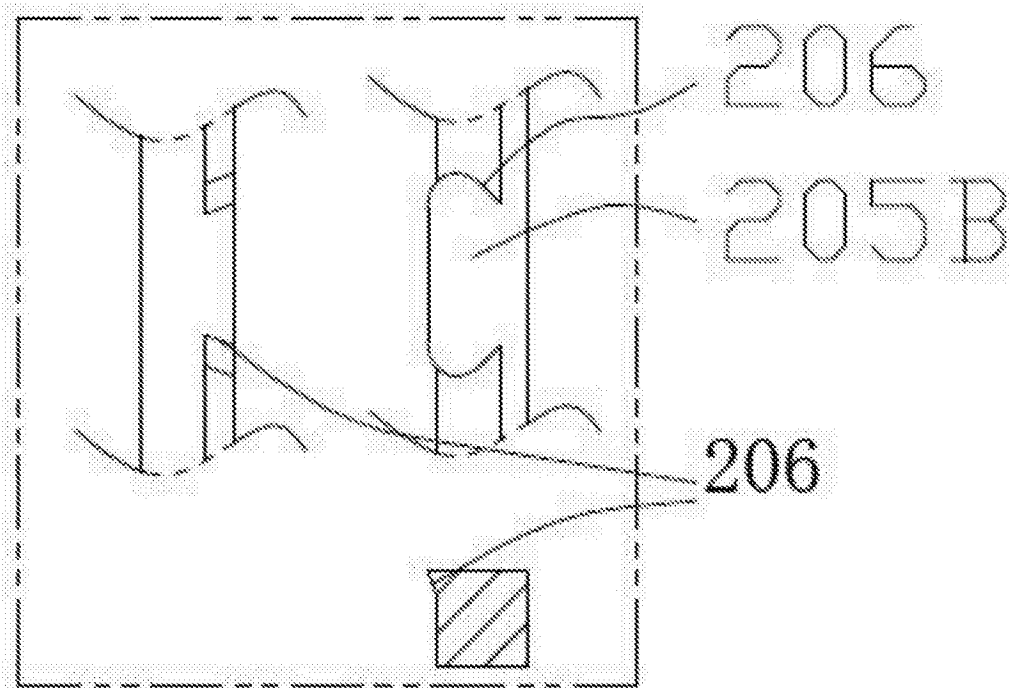


图12

专利名称(译)	一种用在液晶显示装置中的安装件		
公开(公告)号	CN205862044U	公开(公告)日	2017-01-04
申请号	CN201620741924.1	申请日	2016-07-14
[标]申请(专利权)人(译)	三进光电(苏州)有限公司		
申请(专利权)人(译)	三进光电(苏州)有限公司		
当前申请(专利权)人(译)	三进光电(苏州)有限公司		
[标]发明人	李景载		
发明人	李景载		
IPC分类号	G02F1/1333 G02F1/13357		
代理人(译)	胡晶		
外部链接	Espacenet SIPO		

摘要(译)

本实用新型提供了一种用在液晶显示装置中的安装件，包括金属底盘和设置在金属底盘上侧、左右侧边缘上的塑框，所述塑框直接注塑成型于所述金属底盘上；所述金属底盘边缘上均布有多个第一连接结构，所述塑框上均布有多个与所述第一连接结构相适配的第二连接结构，所述第二连接结构与所述塑框一体成型，注塑过程中第二连接结构直接注塑成型于所述第一连接结构内实现所述塑框与所述金属底盘之间的固定连接。本实用新型提供的用在液晶显示装置中的安装件，结构牢固、不易脱落，重量轻、厚度薄，提升产品市场竞争力。

