



## (12)实用新型专利

(10)授权公告号 CN 205750212 U

(45)授权公告日 2016.11.30

(21)申请号 201620474299.9

(22)申请日 2016.05.23

(73)专利权人 武汉恒发科技有限公司

地址 430056 湖北省武汉市武汉经济技术  
开发区沌口小区

(72)发明人 陈嘉明 傅世杰 李平 李健铭  
周娜 肖娟

(74)专利代理机构 武汉智权专利代理事务所  
(特殊普通合伙) 42225

代理人 张凯

(51)Int.Cl.

G02F 1/13357(2006.01)

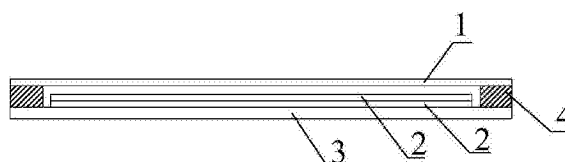
权利要求书1页 说明书2页 附图1页

### (54)实用新型名称

一种显示器的显示模组

### (57)摘要

本实用新型公开了一种显示器的显示模组，涉及显示器领域，该装置包括依次盖设的液晶面板、两片扩散片和导光板，所述液晶面板和导光板的两侧通过双面泡棉胶粘合，且扩散片位于所述导光板两侧的双面泡棉胶之间，所述导光板贴合于所述扩散片，且两片扩散片间相互贴合，所述液晶面板与相邻的扩散片间隔设置。本实用新型装配便捷，通用性强。



1. 一种显示器的显示模组,其特征在於:包括依次盖设的液晶面板(1)、两片扩散片(2)和导光板(3),所述液晶面板(1)和导光板(3)的两侧设有双面泡棉胶(4),且扩散片(2)位於所述导光板(3)两侧的双面泡棉胶(4)之间。

2. 如权利要求1所述的一种显示器的显示模组,其特征在於:所述导光板(3)贴合於所述扩散片(2),且两片扩散片(2)间相互贴合。

3. 如权利要求1所述的一种显示器的显示模组,其特征在於:所述液晶面板(1)与相邻的扩散片(2)间隔设置。

4. 如权利要求1所述的一种显示器的显示模组,其特征在於:所述液晶面板(1)与导光板(3)之间形成收容间隙,所述两片扩散片(2)收容於所述收容间隙内。

5. 如权利要求1所述的一种显示器的显示模组,其特征在於:所述导光板(3)的出光面朝向所述扩散片(2)。

6. 如权利要求1所述的一种显示器的显示模组,其特征在於:所述导光板(3)和液晶面板(1)的宽度相同。

7. 如权利要求1所述的一种显示器的显示模组,其特征在於:所述扩散片(2)的宽度小于导光板(3)的宽度。

## 一种显示器的显示模组

### 技术领域

[0001] 本实用新型涉及显示器领域,具体涉及一种显示器的显示模组。

### 背景技术

[0002] 液晶显示器,由于其超薄的机身、出色的显示效果,现已成为主流的显示设备。现有的显示器的结构一般是将液晶面板、扩散片、导光板等先组装在一起,再加上边框,构成一传统显示模组,然后将传统显示模组平放到整机前框里,最后将整机后壳与整机前框卡合,从而组装成一显示器。因此种显示器的显示模组含有边框,边框限制了显示模组中零部件的形状,使得不同厂商生产的同一尺寸,但结构有差异的液晶面板失去了通用性,无法任意组装,不仅结构复杂,也使得显示模组装配不便,同时边框多为金属,增大了显示模组的体积,也极大地增加了显示器成本。

### 实用新型内容

[0003] 针对现有技术中存在的缺陷,本实用新型的目的在于提供一种显示器的显示模组,装配便捷,通用性强。

[0004] 为达到以上目的,本实用新型采取的技术方案是:包括依次盖设的液晶面板、两片扩散片和导光板,所述液晶面板和导光板的两侧设有双面泡棉胶,且扩散片位于所述导光板两侧的双面泡棉胶之间。

[0005] 在上述技术方案的基础上,所述导光板贴合于所述扩散片,且两片扩散片间相互贴合。

[0006] 在上述技术方案的基础上,所述液晶面板与相邻的扩散片间隔设置。

[0007] 在上述技术方案的基础上,所述液晶面板与导光板之间形成收容间隙,所述两片扩散片收容于所述收容间隙内。

[0008] 在上述技术方案的基础上,所述导光板的出光面朝向所述扩散片。

[0009] 在上述技术方案的基础上,所述导光板和液晶面板的宽度相同。

[0010] 在上述技术方案的基础上,所述扩散片的宽度小于导光板的宽度。

[0011] 与现有技术相比,本实用新型的优点在于:

[0012] (1)导光板与液晶面板通过双面泡棉胶粘合固定在一起,扩散片位于它们两者之间,从而组成显示模组,使得整个显示器结构简单,且装配便捷,极大地减少了工厂装配的人力配比。

[0013] (2)由于本实用新型的显示模组没有使用边框,即使有微小差异的液晶面板也能适用,在提高显示模组零部件通用性的同时,也达到了节省成本的目的。

### 附图说明

[0014] 图1为实用新型显示模组拆分时的结构示意图;

[0015] 图2为本实用新型中显示模组的侧视图。

[0016] 图中:1-液晶面板,2-扩散片,3-导光板,4-双面泡棉胶。

### 具体实施方式

[0017] 以下结合附图对本实用新型作进一步详细说明。

[0018] 参见图1、2所示,本实用新型提供一种显示器的显示模组,包括依次盖设的液晶面板1、两片扩散片2和导光板3,导光板3的出光面朝向扩散片2,液晶面板1和导光板3的两侧设有双面泡棉胶4,通过双面泡棉胶4将液晶面板1和导光板3粘合,从而将液晶面板1和导光板3固定在一起,且扩散片2位于导光板3两侧的双面泡棉胶4之间,扩散片2的宽度小于导光板3的宽度,扩散片2的两端可以与双面泡棉胶4间贴合,导光板3和液晶面板1的宽度相同,液晶面板1与相邻的扩散片2间隔设置,液晶面板1与导光板3之间形成收容间隙,所述两片扩散片2收容于所述收容间隙内,导光板3贴合于所述扩散片2,且两片扩散片2间相互贴合,即液晶面板1与两片扩散片2间依次贴合在一起。

[0019] 本实用新型的显示模组,在组装时,在导光板3上粘贴双面泡棉胶4,将两片扩散片2平放到导光板3上,将液晶面板1与导光板3粘合,即完成了显示模组的组装,整个显示模组结构简单,且装配方便,极大地减少了工厂装配的人力配比。对于不同厂商生产的同一尺寸,但结构有微小差异的液晶面板1,传统的显示模组还需制定特定的金属固定边框,使得显示模组中的零部件失去了通用性,本实用新型的显示模组结构省去了金属固定边框,通过双面泡棉胶4粘合的方式进行固定,在提高显示模组零部件通用性的同时,也有效地降低了成本。

[0020] 本实用新型不仅局限于上述最佳实施方式,任何人在本实用新型的启示下都可得出其他各种形式的产品,但不论在其形状或结构上作任何变化,凡是具有与本实用新型相同或相近似的技术方案,均在其保护范围之内。

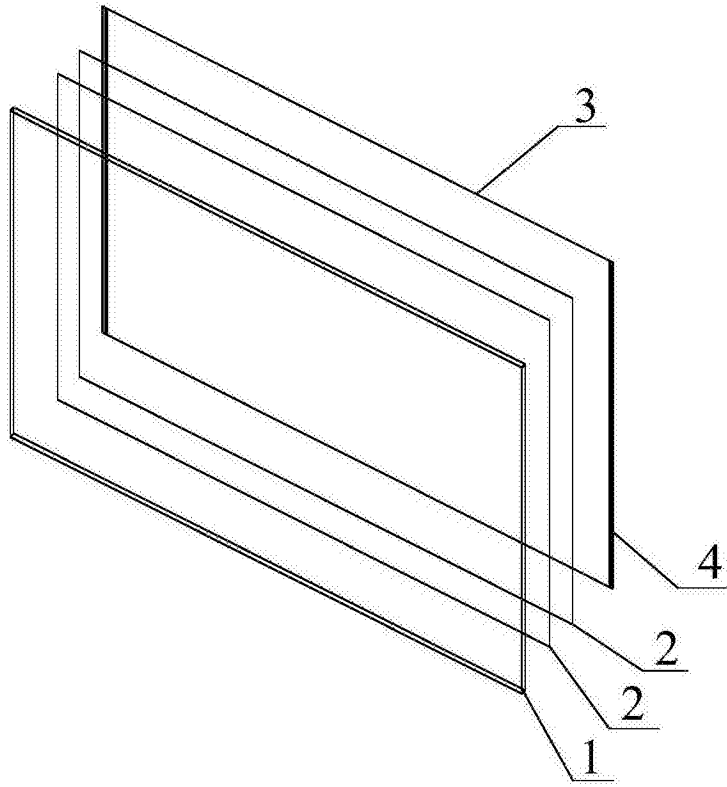


图1

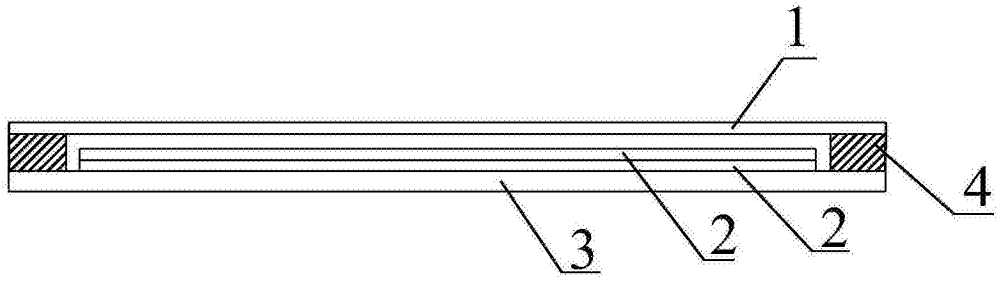


图2

专利名称(译)	一种显示器的显示模组		
公开(公告)号	<a href="#">CN205750212U</a>	公开(公告)日	2016-11-30
申请号	CN201620474299.9	申请日	2016-05-23
[标]申请(专利权)人(译)	武汉恒发科技有限公司		
申请(专利权)人(译)	武汉恒发科技有限公司		
当前申请(专利权)人(译)	武汉恒发科技有限公司		
[标]发明人	陈嘉明 傅世杰 李平 李健铭 周娜 肖娟		
发明人	陈嘉明 傅世杰 李平 李健铭 周娜 肖娟		
IPC分类号	G02F1/13357		
代理人(译)	张凯		
外部链接	<a href="#">Espacenet</a> <a href="#">SIPO</a>		

摘要(译)

本实用新型公开了一种显示器的显示模组，涉及显示器领域，该装置包括依次盖设的液晶面板、两片扩散片和导光板，所述液晶面板和导光板的两侧通过双面泡棉胶粘合，且扩散片位于所述导光板两侧的双面泡棉胶之间，所述导光板贴合于所述扩散片，且两片扩散片间相互贴合，所述液晶面板与相邻的扩散片间隔设置。本实用新型装配便捷，通用性强。

