



(12) 实用新型专利

(10) 授权公告号 CN 204650091 U

(45) 授权公告日 2015. 09. 16

(21) 申请号 201520301520. 6

(22) 申请日 2015. 05. 11

(73) 专利权人 TCL 光电科技(惠州)有限公司
地址 516006 广东省惠州市仲恺高新技术开
发区惠风四路 78 号

(72) 发明人 袁培恒 闫延超 陈振洋 曾永志

(74) 专利代理机构 广州华进联合专利商标代理
有限公司 44224

代理人 邓云鹏

(51) Int. Cl.

G02F 1/13(2006. 01)

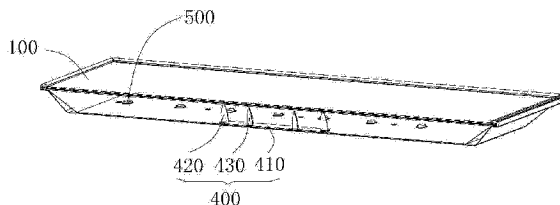
权利要求书1页 说明书5页 附图5页

(54) 实用新型名称

显示器

(57) 摘要

本实用新型涉及一种显示器,包括:后壳、均设置于所述后壳上的具有弹性的支撑体、若干光源及背光组件,所述光源设置于所述后壳的底部,且与所述背光组件间隔设置;所述支撑体包括间隔设置的子支撑柱及母支撑柱,所述子支撑柱的高度不高于所述背光组件到所述后壳的底部的距离,所述母支撑柱的高度小于所述子支撑柱的高度,且与所述背光组件间隔设置,所述子支撑柱的支撑强度小于母支撑柱的支撑强度。上述显示器,支撑体增加了显示器正面的耐冲击性,降低了显示器在生产、运输、搬运及使用中液晶面板的屏裂风险,进而增加了生产的良品率,并延长了显示器的使用寿命及可靠性。



1. 一种显示器,其特征在于,包括:后壳、均设置于所述后壳上的具有弹性的支撑体、若干光源及背光组件,

所述光源设置于所述后壳内侧的底部,且与所述背光组件间隔设置;

所述支撑体包括间隔设置的子支撑柱及母支撑柱,所述子支撑柱的顶部到所述后壳底部的距离小于或等于所述背光组件到所述后壳的底部的距离,所述母支撑柱的顶部到所述后壳底部的距离小于所述子支撑柱的顶部到所述后壳底部的距离,所述子支撑柱的支撑强度小于母支撑柱的支撑强度。

2. 根据权利要求1所述的显示器,其特征在于,所述支撑体的横截面为圆形或椭圆形,远离所述后壳的端部的周长较小,设置于所述后壳上的端部周长较大。

3. 根据权利要求1所述的显示器,其特征在于,所述光源呈矩阵分布,所述支撑体位于相邻两个光源之间,及/或位于由四个所述光源围成的矩形的对角线上。

4. 根据权利要求1所述的显示器,其特征在于,所述子支撑柱与所述母支撑柱交替设置,每两个所述子支撑柱之间设置一个所述母支撑柱,或者每两个所述母支撑柱之间设置一个所述子支撑柱。

5. 根据权利要求1所述的显示器,其特征在于,所述支撑体均为透明材质制件。

6. 根据权利要求1所述的显示器,其特征在于,所述支撑体为板状,所述母支撑柱的厚度大于所述子支撑柱的厚度。

7. 根据权利要求1所述的显示器,其特征在于,一个所述子支撑柱四周围绕设置有若干所述母支撑柱;或者一个所述母支撑柱四周围绕设置有若干所述子支撑柱。

8. 根据权利要求1所述的显示器,其特征在于,所述支撑体还包括基座,所述子支撑柱及所述母支撑柱均设置于所述基座上,所述基座设置于所述后壳上。

9. 根据权利要求1所述的显示器,其特征在于,所述显示器还包括反射片、与所述背光组件顺序叠加设置的光学膜片及液晶面板,所述反射片设置于后壳的底部,且所述支撑体及所述光源穿设所述反射片,所述背光组件靠近所述光源设置。

10. 根据权利要求9所述的显示器,其特征在于,所述显示器还包括设置于所述后壳上的胶框、与后壳扣合的前框以及设置于所述后壳上的功能模组,所述光学膜片、所述液晶面板及所述背光组件均设置于所述胶框上。

显示器

技术领域

[0001] 本实用新型涉及机械领域,特别是涉及一种显示器。

背景技术

[0002] 随着科技的发展,显示器已成为人们生活中的必需品,人们对显示器的要求也逐渐提高。对于直下式的显示器,由于显示器的腔体为中空结构,在运输搬运过程中,显示器的液晶面板很容易碎裂。

实用新型内容

[0003] 基于此,有必要提供一种屏幕不容易碎裂、且显示效果较好、成本较低的显示器。

[0004] 一种显示器,包括:后壳、均设置于所述后壳上的具有弹性的支撑体、若干光源及背光组件,

[0005] 所述光源设置于所述后壳内侧的底部,且与所述背光组件间隔设置;

[0006] 所述支撑体包括间隔设置的子支撑柱及母支撑柱,所述子支撑柱的顶部到所述后壳底部的距离小于或等于所述背光组件到所述后壳的底部的距离,所述母支撑柱的顶部到所述后壳底部的距离小于所述子支撑柱的顶部到所述后壳底部的距离,所述子支撑柱的支撑强度小于母支撑柱的支撑强度。

[0007] 其中一个实施例中,所述支撑体的横截面为圆形或椭圆形,远离所述后壳的端部的周长较小,设置于所述后壳上的端部周长较大。

[0008] 其中一个实施例中,所述光源呈矩阵分布,所述支撑体位于相邻两个光源之间,及/或位于由四个所述光源围成的矩形的对角线上。

[0009] 其中一个实施例中,所述子支撑柱与所述母支撑柱交替设置,每两个所述子支撑柱之间设置一个所述母支撑柱,或者每两个所述母支撑柱之间设置一个所述子支撑柱。

[0010] 其中一个实施例中,所述支撑体均为透明材质制件。

[0011] 其中一个实施例中,所述支撑体为板状,所述母支撑柱的厚度大于所述子支撑柱的厚度。

[0012] 其中一个实施例中,一个所述子支撑柱四周围绕设置有若干所述母支撑柱;或者一个所述母支撑柱四周围绕设置有若干所述子支撑柱。

[0013] 其中一个实施例中,所述支撑体还包括基座,所述子支撑柱及所述母支撑柱均设置于所述基座上,所述基座设置于所述后壳上。

[0014] 其中一个实施例中,所述显示器还包括反射片、与所述背光组件顺序叠加设置的光学膜片及液晶面板,所述反射片设置于后壳的底部,且所述支撑体及所述光源穿设所述反射片,所述背光组件靠近所述光源设置。

[0015] 其中一个实施例中,所述显示器还包括设置于所述后壳上的胶框、与后壳扣合的前框以及设置于所述后壳上的功能模组,所述光学膜片、所述液晶面板及所述背光组件均设置于所述胶框上。

[0016] 上述显示器,支撑体增加了显示器正面的耐冲击性,降低了显示器在生产、运输、搬运及使用中液晶面板的屏裂风险,进而增加了生产的良品率,并延长了显示器的使用寿命及可靠性。由于子支撑柱强度较小,与传统显示器相比,支撑时可减少叉影及黑点问题,此外,母支撑柱的高度小于子支撑柱的高度,减少了对光源的阻挡,进而减少了支撑体对显示器显示的影响,保证了显示效果。相比普通显示器通过光学膜片或者增加光源数量改善了叉影及黑点问题,上述显示器降低了生产成本,提高了产品的竞争力。最后,较高的子支撑柱能够保证外力消失后背光组件与光源之间的光学距离,进而令显示器的显示效果更加稳定,可靠性更强。

[0017] 支撑体靠近液晶面板的端部较小,设置于后壳上的端部较大,一方面减少了支撑体与背光组件的接触面积,减少叉影及黑点问题,另一方面增加了支撑体的强度,并且减小了支撑体的体积,进一步减少了支撑体对光源的遮挡。子弹状的支撑体,相比侧面为平面的支撑体,在保证支撑体强度的同时,进一步减小了支撑体的体积,较好地改善叉影及黑点问题。

[0018] 板状的支撑体同样能够减少支撑体的遮光,改善叉影及黑点。

[0019] 光源呈矩阵分布,支撑体位于后壳上避免光学叉影或黑影的位置上,令支撑体最大限度的减少了对光源的遮挡,进而保证显示器的观看效果。

[0020] 支撑体均匀分布于后壳的底部,并且子支撑柱与母支撑柱交替设置,交替设置的支撑体令支撑体对液晶面板的支撑力更加均匀,进一步改善黑点问题。

附图说明

[0021] 图 1 为本实用新型一较佳实施例的显示器的结构示意图;

[0022] 图 2 为图 1 所示显示器的其爆炸图;

[0023] 图 3 为图 1 所示显示器的局部示意图;

[0024] 图 4 为图 1 所示显示器的剖视图;

[0025] 图 5 为图 1 所示显示器的 A 处的放大图;

[0026] 图 6 为图 1 所示显示器的另一局部示意图。

具体实施方式

[0027] 为了便于理解本实用新型,下面将参照相关附图对本实用新型进行更全面的描述。附图中给出了本实用新型的较佳实施方式。但是,本实用新型可以以许多不同的形式来实现,并不限于本文所描述的实施方式。相反地,提供这些实施方式的目的是使对本实用新型的公开内容理解的更加透彻全面。

[0028] 需要说明的是,当元件被称为“设置于”另一个元件,它可以直接在另一个元件上或者也可以存在居中的元件。当一个元件被认为是“连接”另一个元件,它可以是直接连接到另一个元件或者可能同时存在居中元件。本文所使用的术语“垂直的”、“水平的”、“左”、“右”以及类似的表述只是为了说明的目的,并不表示是唯一的实施方式。

[0029] 除非另有定义,本文所使用的所有的技术和科学术语与属于本实用新型的技术领域的技术人员通常理解的含义相同。本文中在本实用新型的说明书中所使用的术语只是为了描述具体的实施方式的目的,不是旨在于限制本实用新型。本文所使用的术语“及/或”

包括一个或多个相关的所列项目的任意的和所有的组合。

[0030] 如图 1 及图 2 所示,其分别为本实用新型一较佳实施例的显示器 10 的结构示意图及其爆炸图。

[0031] 显示器 10 包括:后壳 100、与后壳 100 扣合的前框 200、均设置于后壳 100 上的胶框 300、具有弹性的支撑体 400、若干光源 500、反射片、背光组件 600 及功能模组 700、与背光组件 600 顺序叠加设置的光学膜片 800 及液晶面板 900。

[0032] 其中,光源 500 设置于后壳 100 内侧的底部,且与背光组件 600 间隔设置。反射片设置于后壳 100 的底部,且支撑体 400 及光源 500 穿设反射片,其具体为,反射片设置若干孔位区与反射区,所述支撑体 400 及光源 500 分别一一对应地穿设于孔位区,所述反射区用于反射光源 500 的光线。光学膜片 800、液晶面板 900 及背光组件 600 均设置于胶框 300 上,且背光组件 600 靠近光源 500 设置,液晶面板 900 远离光源 500 设置。也可以理解为,背光组件 600、光学膜片 800 及液晶面板 900 均通过胶框 300 设置于后壳 100 上。

[0033] 本实施例中,支撑体 400 通过螺纹紧固件设置于壳体上。根据实际需要,其他实施例中,支撑体 400 也可以通过卡扣结构等于壳体卡接,或者直接通过胶类物质粘贴于后壳 100 上。

[0034] 需要指出的是,根据实际情况,前框 200、胶框 300、反射片、功能模组 700、光学膜片 800 及液晶面板 900 之中至少其一可省略。例如,仅设置胶框 300、反射片、功能模组 700、光学膜片 800 及液晶面板 900,省略前框 200;又如,仅设置前框 200、反射片、功能模组 700、光学膜片 800 及液晶面板 900,省略胶框 300,以此类推。

[0035] 请一并参阅图 3 至图 5,其分别为图 1 所示显示器 10 的局部示意图、剖视图及 A 处的放大图。

[0036] 支撑体 400 包括:基座 410、间隔设置于基座 410 上的子支撑柱 420 及母支撑柱 430。其中,基座 410 设置于后壳 100 上。子支撑柱 420 顶部到所述后壳 100 的距离不大于所述背光组件 600 到后壳 100 的底部的距离,即子支撑柱 420 顶部到后壳 100 的距离小于或等于背光组件 600 到后壳 100 的底部的距离。母支撑柱 430 顶部到后壳 100 的距离小于子支撑柱 420 顶部到所述后壳 100 底部的距离,以使母支撑柱 430 与背光组件 600 之间具有缝隙。并且,子支撑柱 420 的支撑强度小于母支撑柱 430 的支撑强度。本实施例中,优选地,子支撑柱 420 顶部到所述后壳 100 底部的最大距离与背光组件 600 到后壳 100 的底部的距离相同,且与背光组件 600 相抵接。

[0037] 上述显示器 10,当背光组件 600、光学膜片 800 或者液晶面板 900 受潮塌陷,或者液晶面板 900 正面受到压力时,较高的子支撑柱 420 先顶住并有效支撑背光组件 600,限制了液晶面板 900 的形变。当显示器 10 正面的压力大于子支撑柱 420 的承受力时,子支撑柱 420 弯曲,母支撑柱 430 与背光组件 600 抵接,并支撑液晶面板 900,由于母支撑柱 430 的强度大于子支撑柱 420,母支撑柱 430 能够稳定的支撑液晶面板 900。外力消失后,子支撑柱 420 复位,恢复到正常高度。

[0038] 上述显示器 10,支撑体 400 增加了显示器 10 正面的耐冲击性,降低了显示器 10 在生产、运输、搬运及使用中液晶面板 900 的屏裂风险,进而增加了生产的良品率,并延长了显示器 10 的使用寿命及可靠性。由于子支撑柱 420 强度较小,与传统显示器相比,这样的结构设计,在支撑时可减少叉影及黑点问题,此外,母支撑柱 430 顶部到后壳 100 的距离小

于子支撑柱 420 顶部到所述后壳 100 的距离,减少了对光源 500 的阻挡,进而减少了支撑体 400 对显示器 10 显示的影响,保证了显示效果。相比普通显示器通过光学膜片或者增加光源数量以改善叉影及黑点的问题,上述显示器 10 降低了生产成本,提高了产品的竞争力。最后,较高的子支撑柱 420 能够保证外力消失后背光组件 600 与光源 500 之间的光学距离,进而令显示器 10 的显示效果更加稳定,可靠性更强。

[0039] 根据实际情况,也可以省略基座 410,此时子支撑柱 420 及母支撑柱 430 直接设置于后壳 100 上。并且,其他实施例中,子支撑柱 420 及母支撑柱 430 也可以均与背光组件 600 之间具有缝隙,也可以理解为,子支撑柱 420 与母支撑柱 430 均不予背光组件 600 抵接,此时,子支撑柱 420 仍然高于母支撑柱 430。

[0040] 此外,子支撑柱 420 及母支撑柱 430 也可以与后壳 100 插接设置,此时,后壳 100 上设置若干插接位,将需要的支撑体 400 设置于需要的插接位上。这样,增加了显示器 10 的调节性,令其可根据需要进行调整,并且方便后续的维修,当某个支撑体 400 损坏时,只需更换损坏的支撑体 400 即可。

[0041] 支撑体 400 靠近液晶面板 900 的端部宽度较小,设置于后壳 100 上的端部较大,即子支撑柱 420 及母支撑柱 430 的自由端宽度均较小。本实施例中,支撑柱均为板状,并且子支撑柱 420 与母支撑柱 430 的形状相同,均为子弹状,也可以理解为,支撑柱的两个侧面均为弧面。母支撑柱 430 的厚度大于子支撑柱 420 的厚度,以增大母支撑柱 430 的支撑强度。其他实施例中,支撑体 400 的横截面为圆形或椭圆形,远离后壳 100 的端部的周长较小,设置于后壳 100 上的端部周长较大。其中所述端部周长指的是端部所在横截面的周长,需要指出的是,支撑体 400 也可以为其他形状,例如,三棱锥状,锥台状等。

[0042] 支撑体 400 靠近液晶面板 900 的端部较小,设置于后壳 100 上的端部较大,一方面减少了支撑体 400 与背光组件 600 的接触面积,减少叉影及黑点问题,另一方面增加了支撑体 400 的强度,并且减小了支撑体 400 的体积,进一步减少了支撑体 400 对光源 500 的遮挡。子弹状的支撑体 400,相比侧面为平面的支撑体 400,在保证支撑体 400 强度的同时,进一步减小了支撑体 400 的体积,较好地改善叉影及黑点问题。板状的支撑体 400 同样能够减少支撑体 400 的遮光,改善叉影及黑点。

[0043] 根据实际情况,子支撑柱 420 与母支撑柱 430 的材质相同,均为透明材质制成的制件。透明的支撑体 400 进一步改善显示器 10 显示的叉影及黑点问题。其他实施例中,子支撑柱 420 与母支撑柱 430 也可以相异的材料制成,只要保证母支撑柱 430 的强度大于子支撑柱 420 即可。例如,支撑体均为透明塑料材质制备。又如为 PMMA 或者其他透明塑料材质制备。

[0044] 根据实际需要,子支撑柱 420 的支撑强度为 10kg 以内,例如,5kg ~ 8kg;母支撑柱 430 的支撑强度为 80kg 以内,例如 65kg ~ 77kg。子支撑柱 420 与母支撑柱 430 的高度差为 2.5mm ~ 4mm。

[0045] 需要说明的是,子支撑柱 420、母支撑柱 430 之间的高度差是根据背光组件 600 与液晶面板 900 的柔韧性和可弯曲度来设定的,在满足光学视效的前提下,高度差小于背光组件 600 与液晶面板 900 能承受的弯曲量。

[0046] 请一并参阅图 6,其为图 1 所示显示器 10 的另一局部示意图。

[0047] 光源 500 呈矩阵分布,均匀设置于后壳 100 上。支撑体 400 位于相邻两个光源 500

之间,及/或位于由四个光源 500 围成的矩形的对角线上,优选为位于四个相邻光源 500 围成的矩形的对角线上。例如,支撑体 400 位于相邻两个光源 500 连线的中点,或者支撑体 400 位于相邻四个形成矩形的光源 500 的对角线的中点上。

[0048] 这样,支撑体 400 位于后壳 100 上避免光学叉影或黑影的位置上,令支撑体 400 最大限度的减少了对光源 500 的遮挡,进而保证显示器 10 的观看效果。

[0049] 支撑体 400 均匀分布于后壳 100 的底部,并且子支撑柱 420 与母支撑柱 430 交替设置。例如,每两个子支撑柱 420 之间均设置一母支撑柱 430。或者每两个子支撑柱 420 之间连续设置两个母支撑柱 430。此外,支撑体 400 既可以呈直线分布,也可以呈波浪状分布。再如,一个子支撑柱 420 对应多个母支撑柱 430,其具体为,若干个母支撑柱 430 围绕一个子支撑柱 420 设置,即一个子支撑柱四周围绕设置有若干母支撑柱。又如,一个母支撑柱对应多个子支撑柱,其具体为,一个母支撑柱四周围绕设置有若干子支撑柱。再如,若干个母支撑柱 430 以一个子支撑柱 420 为对称中心或者圆心,均匀对称分布。需要指出的是,支撑体 400 的分布只要满足支撑强度及光学需要即可。

[0050] 交替设置的支撑体 400 令支撑体 400 对液晶面板的支撑力更加均匀,进一步改善黑点问题。对称设置的支撑体 400,结构更为稳固、耐受性好。

[0051] 以上所述实施例的各技术特征及相同可以进行任意的组合,为使描述简洁,未对上述实施例中的各个技术特征所有可能的组合都进行描述,然而,只要这些技术特征的组合不存在矛盾,都应当认为是本说明书记载的范围。

[0052] 以上所述实施例仅表达了本实用新型的几种实施方式,其描述较为具体和详细,但并不能因此而理解为对实用新型专利范围的限制。应当指出的是,对于本领域的普通技术人员来说,在不脱离本实用新型构思的前提下,还可以做出若干变形和改进,这些都属于本实用新型的保护范围。因此,本实用新型专利的保护范围应以所附权利要求为准。

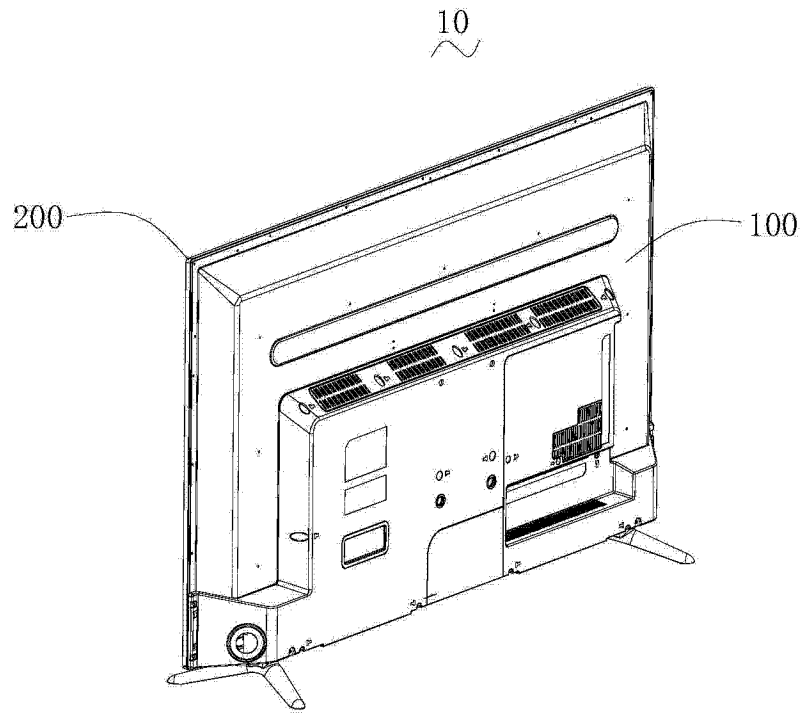


图 1

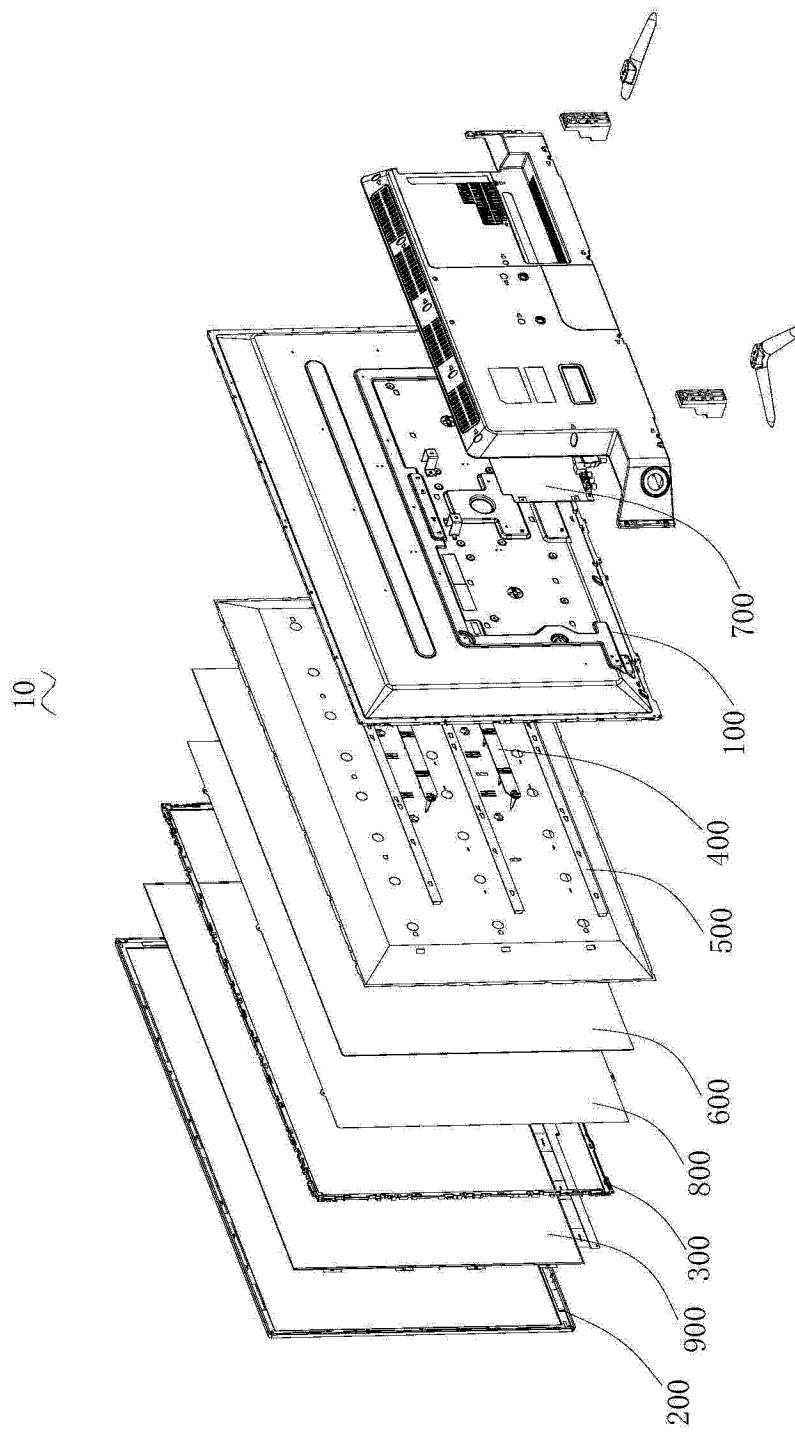


图 2

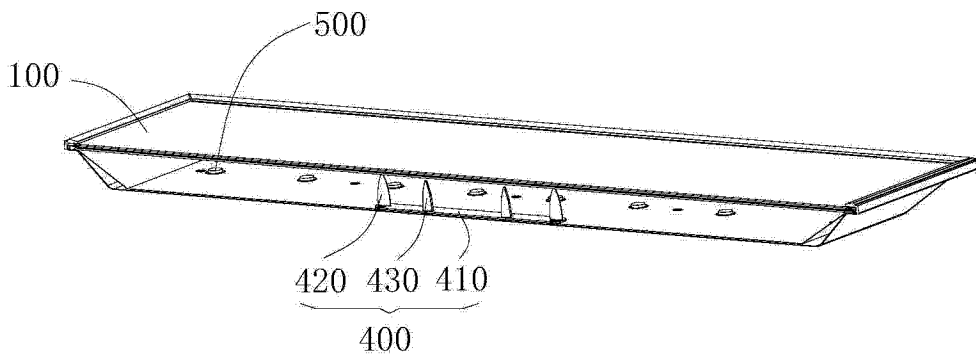


图 3

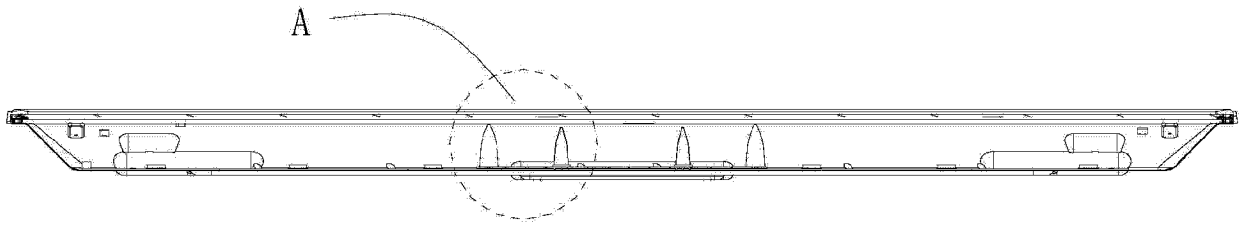


图 4

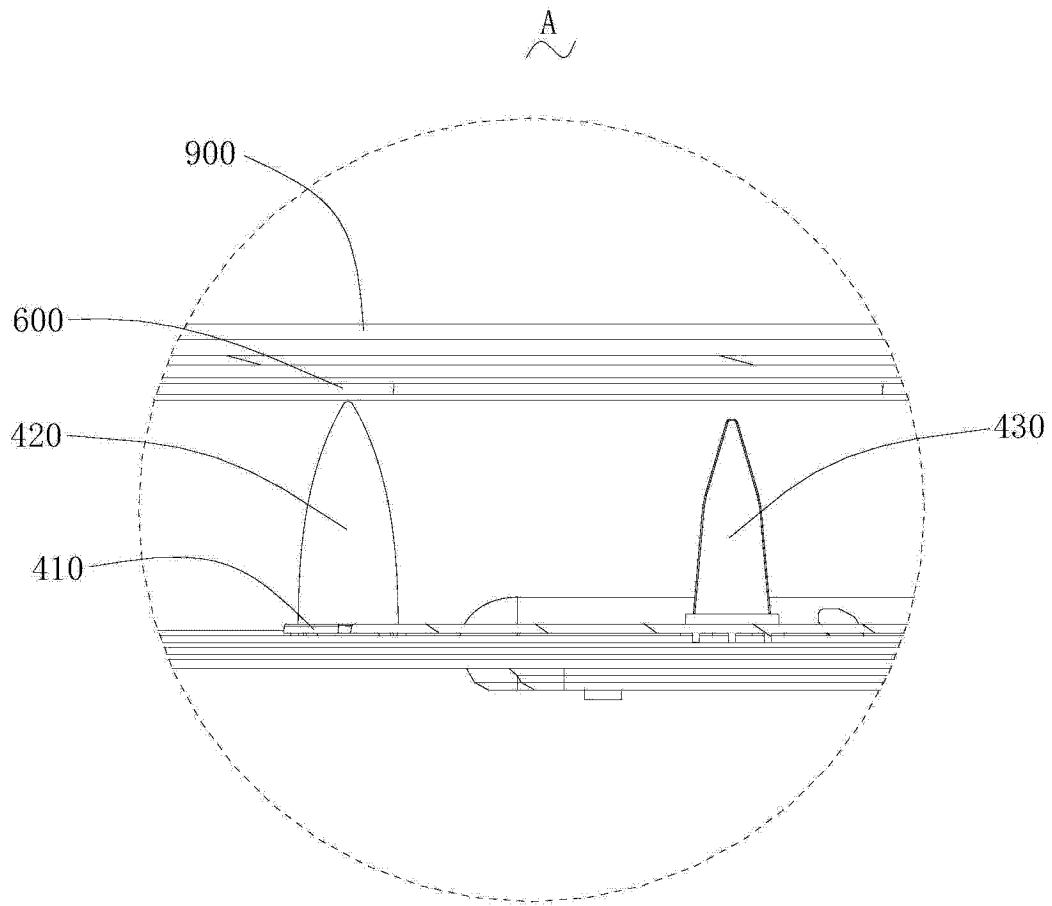


图 5

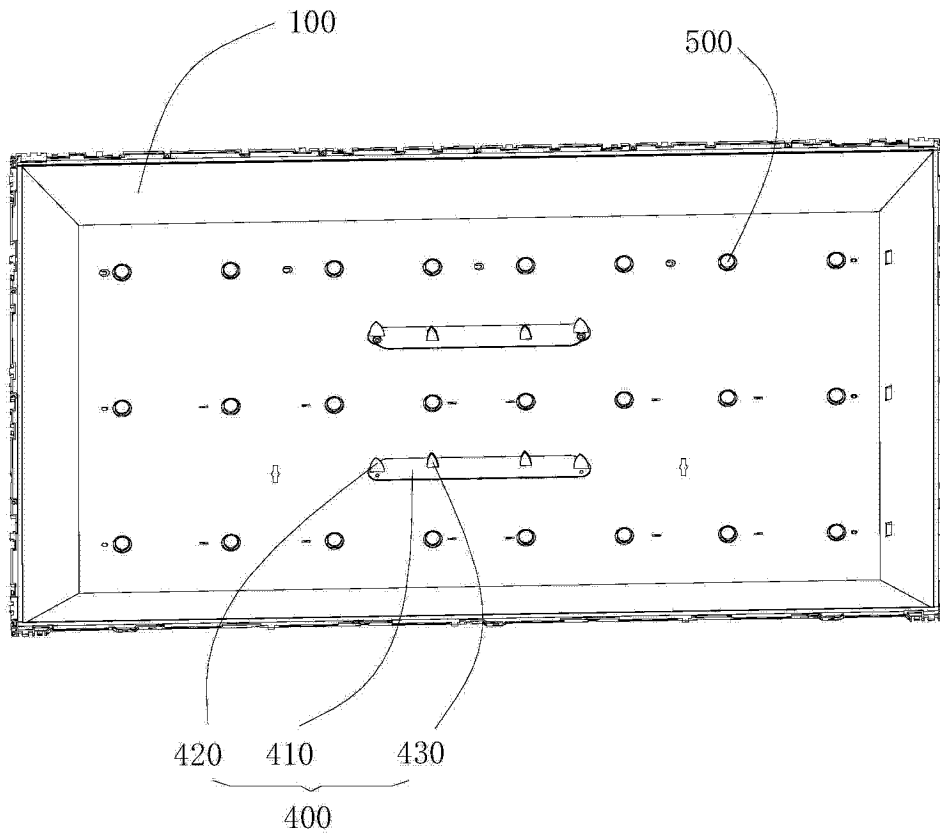


图 6

专利名称(译)	显示器		
公开(公告)号	CN204650091U	公开(公告)日	2015-09-16
申请号	CN201520301520.6	申请日	2015-05-11
[标]申请(专利权)人(译)	TCL光电科技(惠州)有限公司		
申请(专利权)人(译)	TCL光电科技(惠州)有限公司		
当前申请(专利权)人(译)	TCL光电科技(惠州)有限公司		
[标]发明人	袁培恒 闫延超 陈振洋 曾永志		
发明人	袁培恒 闫延超 陈振洋 曾永志		
IPC分类号	G02F1/13		
代理人(译)	邓云鹏		
外部链接	Espacenet SIPO		

摘要(译)

本实用新型涉及一种显示器，包括：后壳、均设置于所述后壳上的具有弹性的支撑体、若干光源及背光组件，所述光源设置于所述后壳的底部，且与所述背光组件间隔设置；所述支撑体包括间隔设置的子支撑柱及母支撑柱，所述子支撑柱的高度不高于所述背光组件到所述后壳的底部的距离，所述母支撑柱的高度小于所述子支撑柱的高度，且与所述背光组件间隔设置，所述子支撑柱的支撑强度小于母支撑柱的支撑强度。上述显示器，支撑体增加了显示器正面的耐冲击性，降低了显示器在生产、运输、搬运及使用中液晶面板的屏裂风险，进而增加了生产的良品率，并延长了显示器的使用寿命及可靠性。

