

(12) 实用新型专利

(10) 授权公告号 CN 203338722 U

(45) 授权公告日 2013. 12. 11

(21) 申请号 201320281378. 4

(22) 申请日 2013. 05. 22

(73) 专利权人 上海晟立电子科技有限公司
地址 200233 上海市徐汇区沪闵路 8075 号
606 室

(72) 发明人 周建军 倪力锋 赵燕

(74) 专利代理机构 上海申汇专利代理有限公司
31001

代理人 金碎平

(51) Int. Cl.
G09G 3/36 (2006. 01)

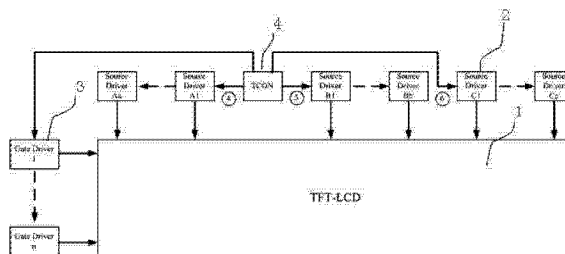
权利要求书1页 说明书3页 附图2页

(54) 实用新型名称

用于场序液晶显示器的驱动装置

(57) 摘要

本实用新型公开了一种用于场序液晶显示器的驱动装置,包括列驱动器,负责将要显示的视频图像数据传送给液晶显示面板;行驱动器,负责行扫描,打开要显示的行并关闭不需要显示的行;时序控制芯片,控制整个驱动电路的时序,负责将要显示的数据发送给列驱动器,并将时序控制信号传送给列驱动器和行驱动器;其中:所述时序控制芯片包括K个输出通道,所述列驱动器分成K组,K为整数且 $K \geq 3$,每个输出通道只负责向电路中一组列驱动器提供数据从而降低芯片间时钟和数据频率。本实用新型提供的用于场序液晶显示器的驱动装置,可以有效降低驱动电路部分的时钟和数据频率,简化驱动电路的设计。



1. 一种用于场序液晶显示器的驱动装置,包括:

列驱动器,负责将要显示的视频图像数据传送给液晶显示面板;

行驱动器,负责行扫描,打开要显示的行并关闭不需要显示的行;

时序控制芯片,控制整个驱动电路的时序,负责将要显示的数据发送给列驱动器,并将时序控制信号传送给列驱动器和行驱动器;

其特征在于:所述时序控制芯片包括K个输出通道,所述列驱动器分成K组,K为整数且 $K \geq 3$,每个输出通道只负责向电路中一组列驱动器提供数据从而降低芯片间时钟和数据频率。

用于场序液晶显示器的驱动装置

技术领域

[0001] 本实用新型涉及一种液晶显示驱动装置,尤其涉及一种用于场序液晶显示器的驱动装置。

背景技术

[0002] TFT-LCD 经过多年的发展已经得到了很大程度的普及,被广泛应用于电视、显示器以及很多掌上娱乐产品显示屏而走进千家万户。这些以 TFT-LCD 为主要显示部件的产品大多都能显示彩色图像,其原理就是通过彩色滤色片(Color Filter)使红、绿、蓝三个子像素合成一个像素的方式来实现的,这也就是我们常说的空间混色法。最近开始出现了另一种彩色液晶显示装置,即场序液晶显示装置。这种装置由液晶显示器件和可分别控制的红、绿、蓝三色背光源组成。在一帧的时间内,通过红、绿、蓝三色背光和液晶显示器件相互配合,达到彩色显示的效果。具体来说就是当点亮红色背光时,液晶显示器件同时输出红色部分图像数据;当点亮绿色背光时,液晶显示器件同时输出绿色部分图像数据;当点亮蓝色背光时,液晶显示器件同时输出蓝色部分图像数据。另外,还有一种场序液晶显示装置有红、绿、蓝、黄四色背光源,其基本原理与三色一致,不再详述。

[0003] 由于彩色滤色片的光透过率较低,因此背光光源的光利用率就较低,不易实现节能环保的目标。再加上彩色滤色片本身成本也较高,因此从这些方面来讲场序液晶显示装置比起传统的液晶显示装置就有非常高的成本、环保等优势。但目前还有一些其它因素制约着场序液晶的反展,比如驱动电路部分的频率太高的问题。

[0004] 现有场序液晶显示装置的结构一般如图 1 和图 2 所示。其中 Source Driver 为列驱动器,负责将要显示的视频图像数据送液晶显示;Gate Driver 为行驱动器,负责行扫描,即打开要显示的行并关闭不需要显示的行;TCON 为时序控制芯片,控制整个驱动部分的时序,负责将要显示的数据发送给 Source Driver 并将时序控制信号传送给 Source Driver 和 Gate Driver。图 1 中 TCON 输出部分只有一个 Source Driver 接口,称为单通道结构;如图 2 中 TCON 一般位于所有 Source Driver 的中间,同时向两边的 Source Driver 发送数据和控制信号,称为双通道结构。

[0005] 作为困扰驱动芯片以及驱动电路设计的频率问题,由于场序液晶显示装置是通过把一帧图像变成三个子场(或四个子场)来实现的,也就是说如果输入视频的帧频为 60Hz,那在三个子场情况下的场频将要达到 180Hz,四子场情况下将达到 240Hz。以三个子场为例,在采用如图 1 所示结构的场序液晶显示装置中,以帧频为 60Hz、分辨率为 1024×768(以下将这种描述写成类似于 1024×768@60Hz 的形式)举例来说,图中①处的频率将达到 195MHz。而对于采用如图 2 所示结构的场序液晶显示装置来说,以 1680×1050@60Hz 为例,图中②和③处的频率将达到 210MHz 左右。这样高的频率无论是对驱动芯片还是对驱动电路设计来说都是非常困难的。

发明内容

[0006] 本实用新型所要解决的技术问题是提供一种用于场序液晶显示器的驱动装置,可以有效降低驱动电路部分的时钟和数据频率,简化驱动电路的设计。

[0007] 本实用新型为解决上述技术问题而采用的技术方案是提供一种用于场序液晶显示器的驱动装置,包括列驱动器,负责将要显示的视频图像数据传送给液晶显示面板;行驱动器,负责行扫描,打开要显示的行并关闭不需要显示的行;时序控制芯片,控制整个驱动电路的时序,负责将要显示的数据发送给列驱动器,并将时序控制信号传送给列驱动器和行驱动器;其中:所述时序控制芯片至少包括 3 个输出通道,每个输出通道只负责向电路中某一部分列驱动器提供数据从而降低芯片间时钟和数据频率。

[0008] 本实用新型对比现有技术有如下的有益效果:本实用新型提供的用于场序液晶显示器的驱动装置,所述时序控制芯片包括 K 个输出通道,所述列驱动器分成 K 组, K 为整数且 $K \geq 3$,每个时序控制芯片的输出通道只负责向电路中一组列驱动器提供数据,多个输出通道共同完成所有列驱动器的控制,从而可以有效降低驱动电路部分的时钟和数据频率,简化驱动电路的设计。

附图说明

[0009] 图 1 是现有的单通道场序液晶驱动电路示意图;

[0010] 图 2 是现有的双通道场序液晶驱动电路示意图;

[0011] 图 3 是使用本实用新型的三通道驱动电路示意图;

[0012] 图 4 是使用本实用新型的四通道驱动电路示意图。

[0013] 图中:

[0014] 1 液晶显示面板 2 列驱动器 3 行驱动器

[0015] 4 时序控制芯片

具体实施方式

[0016] 下面结合附图和实施例对本实用新型作进一步的描述。

[0017] 本实用新型提供的用于场序液晶显示器的驱动装置,包括列驱动器 2,负责将要显示的视频图像数据传送给液晶显示面板;行驱动器 3,负责行扫描,打开要显示的行并关闭不需要显示的行;时序控制芯片 4,控制整个驱动电路的时序,负责将要显示的数据发送给列驱动器 2,并将时序控制信号传送给列驱动器 2 和行驱动器 3;其中:所述时序控制芯片 4 包括 K 个输出通道,所述列驱动器分成 K 组, K 为整数,且 $K \geq 3$,每个输出通道只负责向电路中一组列驱动器提供数据从而降低芯片间时钟和数据频率。

[0018] 本实用新型通过时序控制芯片输出通道数的增加达到降低每个输出通道频率的目的,该方法特别对原先双通道结构有明显效果。

[0019] 如图 3 所示,通过将原先的双通道改成三通道,仍以 $1680 \times 1050@60\text{Hz}$ 为例,图 3 中④、⑤、⑥处的频率即可由原先图 2 中②、③处的 210MHz 降为 140MHz 左右。图中每个通道所驱动的 Source Driver 的个数可以相同也可以不同,也就是说如图 3 所示,图中 a、b、c 的数值是否相同不影响本实用新型的权利认定。

[0020] 如图 4 所示,通过将原先的双通道改成四通道,仍以 $1680 \times 1050@60\text{Hz}$ 为例,图 4 中⑦、⑧、⑨、⑩处的频率即可由原先图 2 中②、③处的 210MHz 降为 105MHz 左右。图中每个

通道所驱动的 Source Driver 的个数可以相同也可以不同,也就是说如图 4 所示,图中 a、b、c、d 的数值是否相同不影响本实用新型的权利认定, a、b、c、d 为自然数。本实用新型提供的驱动装置不仅仅局限于三通道或四通道,在此不再一一详述。

[0021] 在实际电路结构中,某些场序液晶显示装置的 Gate Driver 扫描不一定是从上向下扫描,有可能是从下向上等其它方式,但有关 Gate Driver 部分的电路结构和本实用新型并无实质性关系,因此并不影响本实用新型的权利要求。

[0022] 本实用新型所介绍的方法不但解决了困扰场序液晶显示装置发展的一个重要技术难题,而且实现方法简单,易于推广。

[0023] 虽然本实用新型已以较佳实施例揭示如上,然其并非用以限定本实用新型,任何本领域技术人员,在不脱离本实用新型的精神和范围内,当可作些许的修改和完善,因此本实用新型的保护范围当以权利要求书所界定的为准。

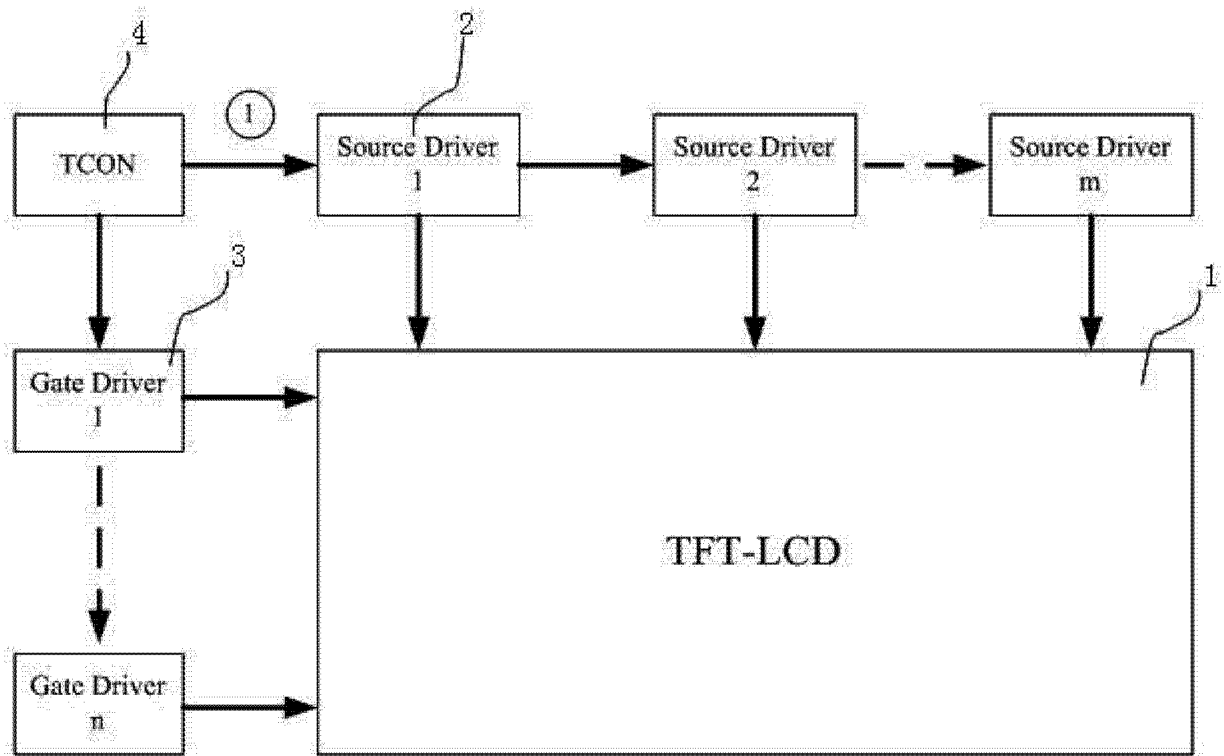


图 1

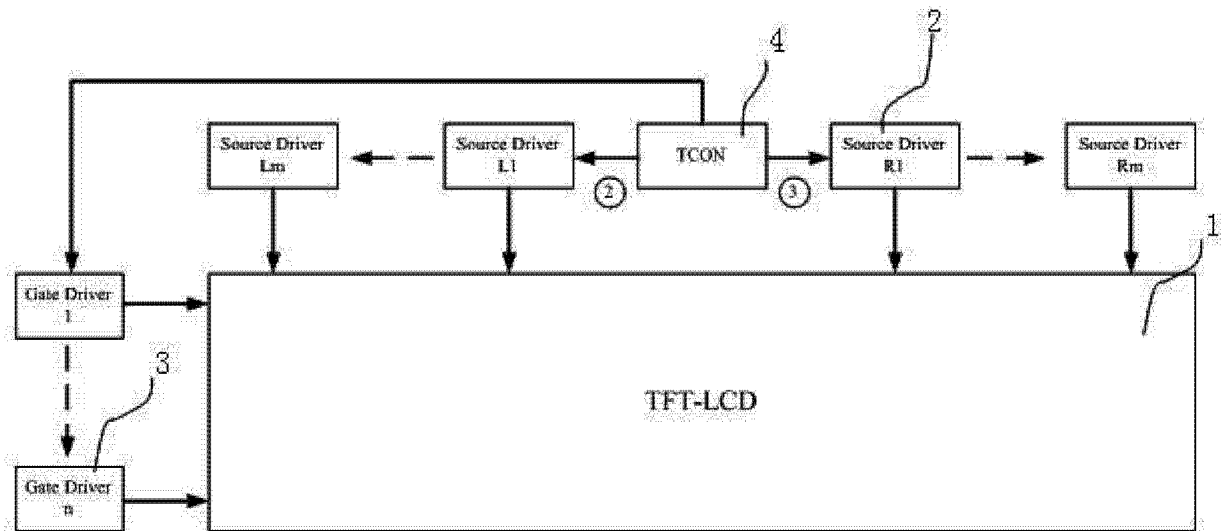


图 2

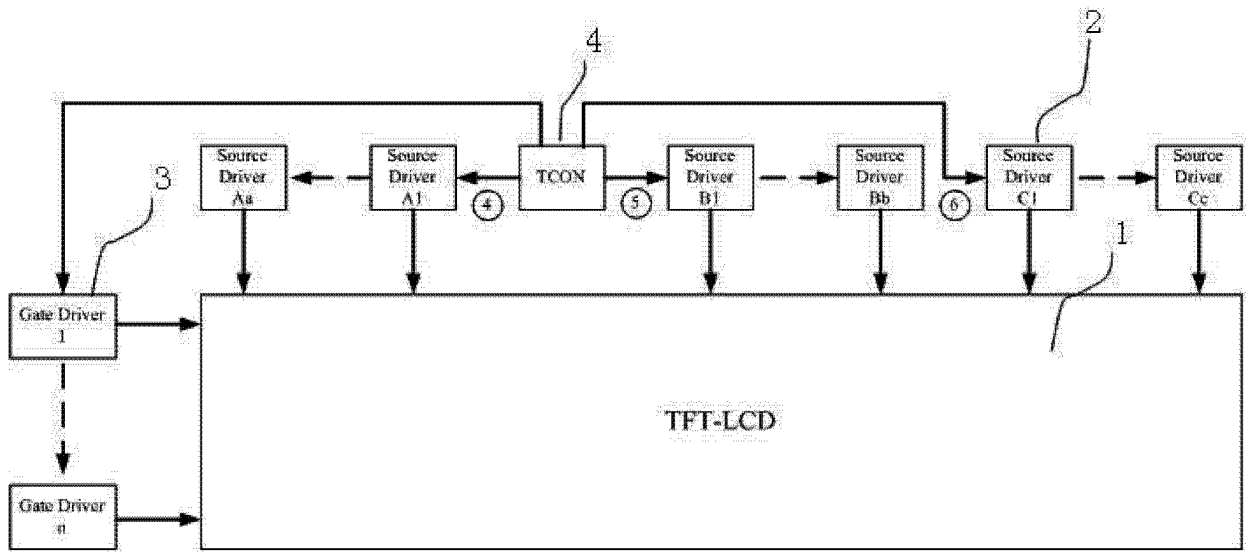


图 3

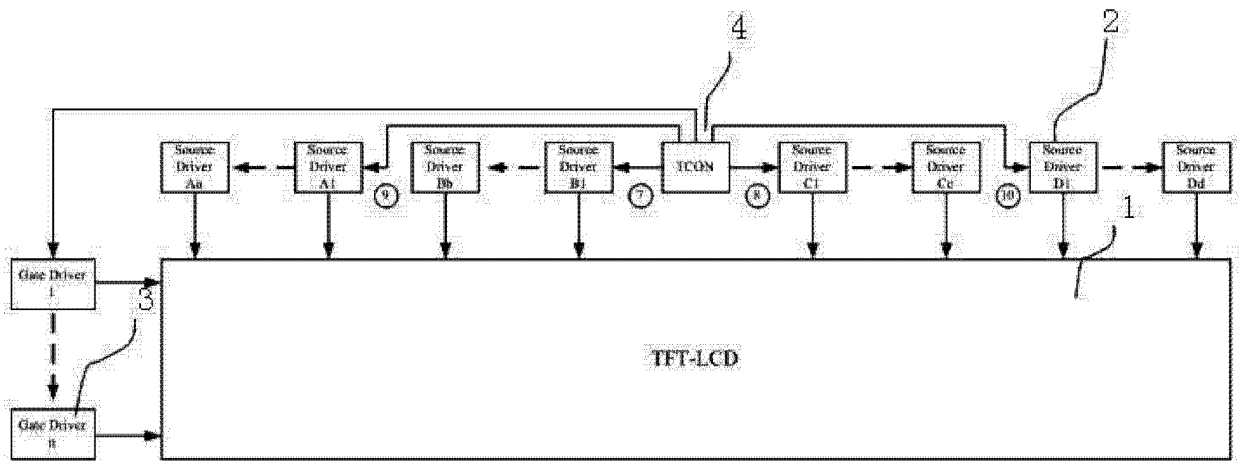


图 4

专利名称(译)	用于场序液晶显示器的驱动装置		
公开(公告)号	CN203338722U	公开(公告)日	2013-12-11
申请号	CN201320281378.4	申请日	2013-05-22
[标]申请(专利权)人(译)	上海晟立电子科技有限公司		
申请(专利权)人(译)	上海晟立电子科技有限公司		
当前申请(专利权)人(译)	上海晟立电子科技有限公司		
[标]发明人	周建军 倪力锋 赵燕		
发明人	周建军 倪力锋 赵燕		
IPC分类号	G09G3/36		
外部链接	Espacenet SIPO		

摘要(译)

本实用新型公开了一种用于场序液晶显示器的驱动装置，包括列驱动器，负责将要显示的图像数据传送给液晶显示面板；行驱动器，负责行扫描，打开要显示的行并关闭不需要显示的行；时序控制芯片，控制整个驱动电路的时序，负责将要显示的数据发送给列驱动器，并将时序控制信号传送给列驱动器和行驱动器；其中：所述时序控制芯片包括K个输出通道，所述列驱动器分成K组，K为整数且 $K \geq 3$ ，每个输出通道只负责向电路中一组列驱动器提供数据从而降低芯片间时钟和数据频率。本实用新型提供的用于场序液晶显示器的驱动装置，可以有效降低驱动电路部分的时钟和数据频率，简化驱动电路的设计。

