



(12)发明专利申请

(10)申请公布号 CN 107728360 A

(43)申请公布日 2018.02.23

(21)申请号 201710836358.1

(22)申请日 2017.09.16

(71)申请人 合肥惠科金扬科技有限公司
地址 230000 安徽省合肥市新站区九顶山路与奎河路交口东北角

(72)发明人 白航空

(51)Int.Cl.
G02F 1/1333(2006.01)
H01L 33/64(2010.01)
H01L 35/32(2006.01)
H01L 35/34(2006.01)

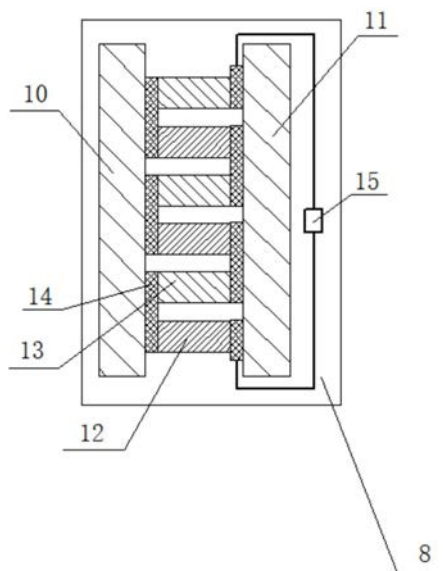
权利要求书1页 说明书4页 附图3页

(54)发明名称

一种液晶显示器散热模组的半导体散热器

(57)摘要

本发明涉及显示技术领域,尤其涉及一种液晶显示器散热模组的半导体散热器。N型半导体和P型半导体间隔分布,相邻N型半导体和P型半导体的端部之间通过金属连接层连接,第一绝缘陶瓷片设置于N型半导体和P型半导体一侧的金属连接层上,第二绝缘陶瓷片设置于N型半导体和P型半导体另一侧的金属连接层上;电源与位于N型半导体和P型半导体最外侧两端的金属连接层连接,从而将N型半导体和P型半导体连接成回路,第一绝缘陶瓷片为冷端,第二绝缘陶瓷片为热端。本发明的一种液晶显示器散热模组的半导体散热器及其制造方法,通过合理设计工艺,使制造的半导体散热器的散热性能更好,使用寿命更长。



1. 一种液晶显示器散热模组的半导体散热器,其特征在于,包括第一绝缘陶瓷片、第二绝缘陶瓷片、N型半导体、P型半导体、金属连接层,以及电源;N型半导体和P型半导体间隔分布,相邻N型半导体和P型半导体的端部之间通过金属连接层连接,第一绝缘陶瓷片设置于N型半导体和P型半导体一侧的金属连接层上,第二绝缘陶瓷片设置于N型半导体和P型半导体另一侧的金属连接层上;电源与位于N型半导体和P型半导体最外侧两端的金属连接层连接,从而将N型半导体和P型半导体连接成回路,第一绝缘陶瓷片为冷端,第二绝缘陶瓷片为热端。

一种液晶显示器散热模组的半导体散热器

技术领域

[0001] 本发明涉及显示技术领域,尤其涉及一种液晶显示器散热模组的半导体散热器。

背景技术

[0002] 液晶显示器为平面超薄的显示设备,它由一定数量的彩色或黑白像素组成,放置于光源或者反射面前方。液晶显示器功耗很低,因此倍受工程师青睐,适用于使用电池的电子设备。它的主要原理是以电流刺激液晶分子产生点、线、面配合背部灯管构成画面。

[0003] 现有的液晶显示器通常内部的LED灯条工作时间长容易发热,导致寿命下降。

发明内容

[0004] 本发明的目的在于提供一种液晶显示器散热模组,解决现有的液晶显示器通常内部的LED灯条工作时间长容易发热,导致寿命下降的问题。同时,本发明还提供了一种液晶显示器散热模组的半导体散热器及其制造方法。

[0005] 本发明的技术方案如下:

[0006] 一种液晶显示器散热模组,包括:底座、显示器后壳、显示屏、LED灯条、光学膜片组以及散热组件;

[0007] 所述显示器后壳设置于所述底座上,所述显示屏设置于所述显示器后壳内;所述显示器后壳内在所述显示屏内侧设置有所述光学膜片组,所述光学膜片组底端设置有所述LED灯条;

[0008] 所述散热组件设置于所述显示器后壳的外部,且位于所述LED灯条的一侧;

[0009] 所述显示器后壳的外侧对应所述LED灯条的位置设置有槽体,所述槽体与所述LED灯条之间设置有多组散热孔;所述散热组件包括设置于所述槽体内的半导体散热器,以及设置于所述显示器后壳外部,覆盖所述半导体散热器的散热器壳体;

[0010] 所述半导体散热器包括第一绝缘陶瓷片、第二绝缘陶瓷片、N型半导体、P型半导体、金属连接层,以及电源;所述N型半导体和所述P型半导体间隔分布,相邻所述N型半导体和所述P型半导体的端部之间通过所述金属连接层连接,所述第一绝缘陶瓷片设置于所述N型半导体和所述P型半导体一侧的金属连接层上,所述第二绝缘陶瓷片设置于所述N型半导体和所述P型半导体另一侧的金属连接层上;所述电源与位于所述N型半导体和所述P型半导体最外侧两端的金属连接层连接,从而将所述N型半导体和P型半导体连接成回路,所述第一绝缘陶瓷片为冷端,所述第二绝缘陶瓷片为热端,所述第一绝缘陶瓷片与所述散热孔相对。

[0011] 优选地,所述散热孔为平行设置的多个条状散热孔。

[0012] 优选地,所述第一绝缘陶瓷片与所述散热孔之间设置有间隙。

[0013] 一种液晶显示器散热模组的半导体散热器,包括第一绝缘陶瓷片、第二绝缘陶瓷片、N型半导体、P型半导体、金属连接层,以及电源;N型半导体和P型半导体间隔分布,相邻N型半导体和P型半导体的端部之间通过金属连接层连接,第一绝缘陶瓷片设置于N型半导体

和P型半导体一侧的金属连接层上,第二绝缘陶瓷片设置于N型半导体和P型半导体另一侧的金属连接层上;电源与位于N型半导体和P型半导体最外侧两端的金属连接层连接,从而将N型半导体和P型半导体连接成回路,第一绝缘陶瓷片为冷端,第二绝缘陶瓷片为热端。

[0014] 一种液晶显示器散热模组的半导体散热器的制造方法,步骤如下:

[0015] 1)、结构及分别加工

[0016] 半导体散热器,包括第一绝缘陶瓷片、第二绝缘陶瓷片、N型半导体、P型半导体、金属连接层,以及电源;N型半导体和P型半导体间隔分布,相邻N型半导体和P型半导体的端部之间通过金属连接层连接,第一绝缘陶瓷片设置于N型半导体和P型半导体一侧的金属连接层上,第二绝缘陶瓷片设置于N型半导体和P型半导体另一侧的金属连接层上;电源与位于N型半导体和P型半导体最外侧两端的金属连接层连接,从而将N型半导体和P型半导体连接成回路,第一绝缘陶瓷片为冷端,第二绝缘陶瓷片为热端;

[0017] 第一绝缘陶瓷片、第二绝缘陶瓷片,由陶瓷材质制成;

[0018] N型半导体、P型半导体,依现有技术制备;

[0019] 金属连接层,由金属合金材料铸造而成;

[0020] 2)、前处理

[0021] 将金属连接层置于槽液中前处理至少10分钟,取出后清洗干净并自然晾干;

[0022] 槽液组分为:膨润土5.5份、硅酸盐4.5份、水10.5份、环氧丙烯酸酯20份、荷叶碱1份;

[0023] 3) 后续组装成型

[0024] 首先将N型半导体和P型半导体间隔布置,接着将金属连接层安装在N型半导体和P型半导体的两侧,然后将第一绝缘陶瓷片、第二绝缘陶瓷片安装在两侧金属连接层上,最后将电源通过导线与位于N型半导体和P型半导体最外侧两端的金属连接层连接。

[0025] 本发明所具有的优点与效果是:

[0026] 1)、本发明的一种液晶显示器散热模组,包括:底座、显示器后壳、显示屏、LED灯条、光学膜片组以及散热组件;显示器后壳设置于底座上,显示屏设置于显示器后壳内;显示器后壳内在显示屏内侧设置有光学膜片组,光学膜片组底端设置有LED灯条;散热组件设置于显示器后壳的外部,且位于LED灯条的一侧;显示器后壳的外侧对应LED灯条的位置设置有槽体,槽体与LED灯条之间设置有多个散热孔;散热组件包括设置于槽体内的半导体散热器,以及设置于显示器后壳外部,覆盖半导体散热器的散热器壳体;可通过半导体散热器降低LED灯条外侧的温度,使得LED灯条产生的热量被及时冷却,提升散热性能。

[0027] 2)、本发明的一种液晶显示器散热模组的半导体散热器及其制造方法,通过合理设计工艺,使制造的半导体散热器的散热性能更好,使用寿命更长。

附图说明

[0028] 下面结合附图对本发明作进一步详述:

[0029] 图1为本发明的一种液晶显示器散热模组的剖视图。

[0030] 图2为图1的A区域的局部放大示意图。

[0031] 图3为半导体散热器的结构示意图。

具体实施方式

[0032] 实施例1

[0033] 请参阅图1至图3,本发明提供一种液晶显示器散热模组,包括:底座1、显示器后壳2、显示屏3、LED灯条4、光学膜片组5以及散热组件6;所述显示器后壳2设置于所述底座1上,所述显示屏3设置于所述显示器后壳2内;所述显示器后壳2内在所述显示屏3内侧设置有所述光学膜片组5,所述光学膜片组5底端设置有所述LED灯条4;所述散热组件6设置于所述显示器后壳2的外部,且位于所述LED灯条4的一侧;所述显示器后壳2的外侧对应所述LED灯条4的位置设置有槽体,所述槽体与所述LED灯条4之间设置有多组散热孔7;所述散热组件6包括设置于所述槽体内的半导体散热器8,以及设置于所述显示器后壳2外部,覆盖所述半导体散热器8的散热器壳体9。

[0034] 具体地,所述半导体散热器8包括第一绝缘陶瓷片10、第二绝缘陶瓷片11、N型半导体12、P型半导体13、金属连接层14,以及电源15;所述N型半导体12和所述P型半导体13间隔分布,相邻所述N型半导体12和所述P型半导体13的端部之间通过所述金属连接层14连接,所述第一绝缘陶瓷片10设置于所述N型半导体12和所述P型半导体13一侧的金属连接层14上,所述第二绝缘陶瓷片11设置于所述N型半导体12和所述P型半导体13另一侧的金属连接层14上;所述电源15与位于所述N型半导体12和所述P型半导体13最外侧两端的金属连接层14连接,从而将所述N型半导体12和P型半导体13连接成回路,所述第一绝缘陶瓷片10为冷端,所述第二绝缘陶瓷片11为热端,所述第一绝缘陶瓷片10与所述散热孔7相对。所述散热孔7为平行设置的多个条状散热孔。所述第一绝缘陶瓷片10与所述散热孔7之间设置有间隙。

[0035] 本发明提供的一种液晶显示器散热模组,通过设置散热组件6,利用半导体制冷原理实现降温散热,提升散热性能。

[0036] 实施例2

[0037] 一种液晶显示器散热模组的半导体散热器的制造方法,步骤如下:

[0038] 1)、结构及分别加工

[0039] 半导体散热器,包括第一绝缘陶瓷片、第二绝缘陶瓷片、N型半导体、P型半导体、金属连接层,以及电源;N型半导体和P型半导体间隔分布,相邻N型半导体和P型半导体的端部之间通过金属连接层连接,第一绝缘陶瓷片设置于N型半导体和P型半导体一侧的金属连接层上,第二绝缘陶瓷片设置于N型半导体和P型半导体另一侧的金属连接层上;电源与位于N型半导体和P型半导体最外侧两端的金属连接层连接,从而将N型半导体和P型半导体连接成回路,第一绝缘陶瓷片为冷端,第二绝缘陶瓷片为热端;

[0040] 第一绝缘陶瓷片、第二绝缘陶瓷片,由陶瓷材质制成;

[0041] N型半导体、P型半导体,依现有技术制备;

[0042] 金属连接层,由金属合金材料铸造而成;

[0043] 2)、前处理

[0044] 将金属连接层置于槽液中前处理至少10分钟,取出后清洗干净并自然晾干;

[0045] 槽液组分为:膨润土5.5份、硅酸盐4.5份、水10.5份、环氧树脂20份、荷叶碱1份;

[0046] 3) 后续组装成型

[0047] 首先将N型半导体和P型半导体间隔布置,接着将金属连接层安装在N型半导体和P型半导体的两侧,然后将第一绝缘陶瓷片、第二绝缘陶瓷片安装在两侧金属连接层上,最后将电源通过导线与位于N型半导体和P型半导体最外侧两端的金属连接层连接。

[0048] 本发明不局限于上述实施例,实施例只是示例性的,旨在用于解释本发明,而不能理解为对本发明的限制。

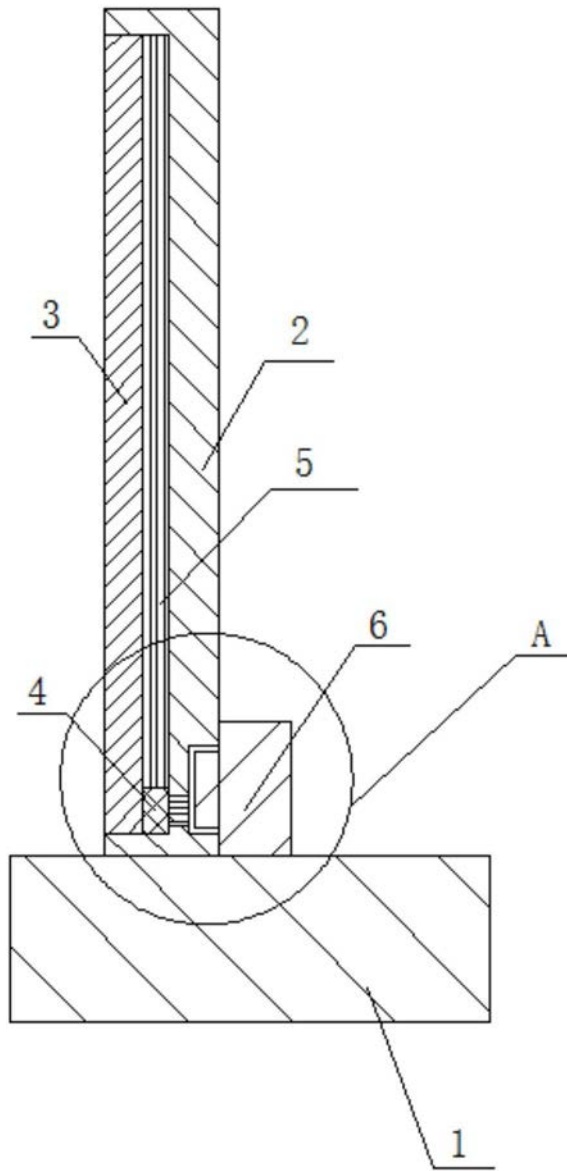


图1

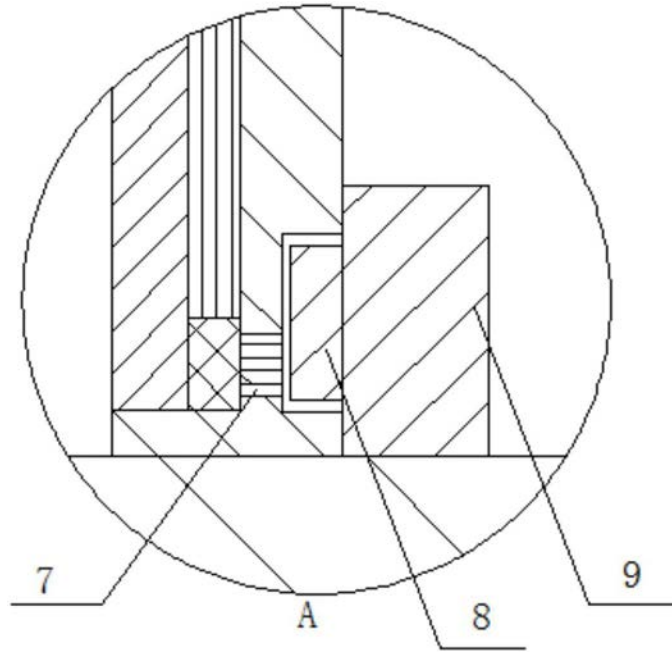


图2

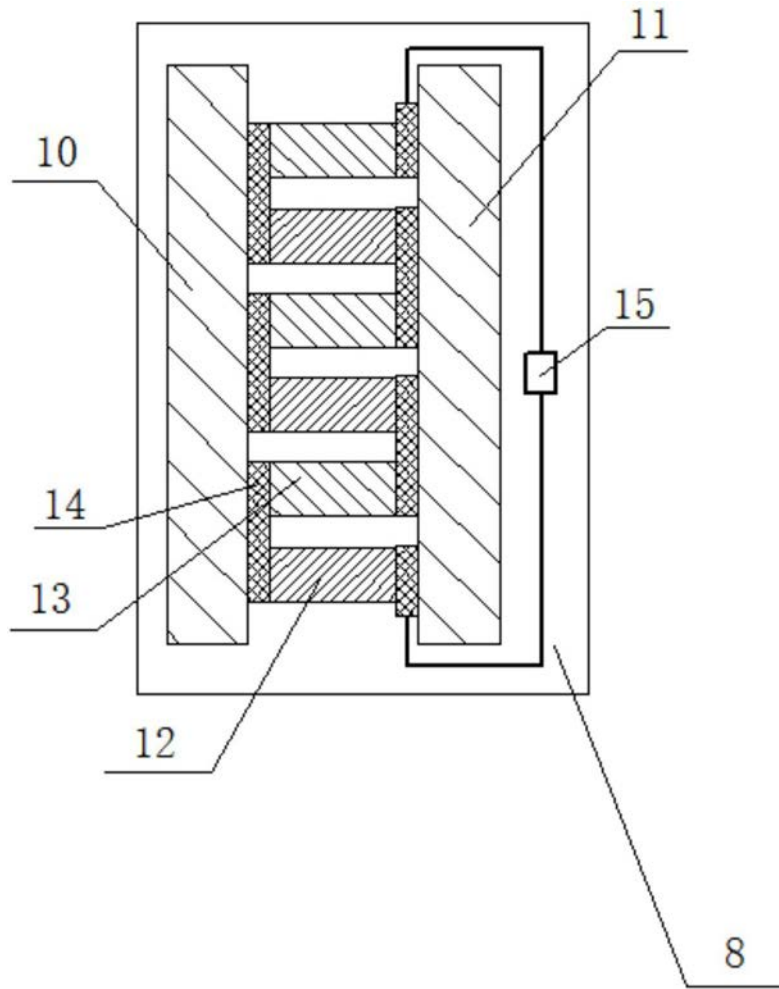


图3

专利名称(译)	一种液晶显示器散热模组的半导体散热器		
公开(公告)号	CN107728360A	公开(公告)日	2018-02-23
申请号	CN2017110836358.1	申请日	2017-09-16
[标]申请(专利权)人(译)	合肥惠科金扬科技有限公司		
申请(专利权)人(译)	合肥惠科金扬科技有限公司		
当前申请(专利权)人(译)	合肥惠科金扬科技有限公司		
[标]发明人	白航空		
发明人	白航空		
IPC分类号	G02F1/1333 H01L33/64 H01L35/32 H01L35/34		
CPC分类号	G02F1/133385 G02F2001/133628 H01L33/645 H01L35/32 H01L35/34		
外部链接	Espacenet	SIPO	

摘要(译)

本发明涉及显示技术领域，尤其涉及一种液晶显示器散热模组的半导体散热器。N型半导体和P型半导体间隔分布，相邻N型半导体和P型半导体的端部之间通过金属连接层连接，第一绝缘陶瓷片设置于N型半导体和P型半导体一侧的金属连接层上，第二绝缘陶瓷片设置于N型半导体和P型半导体另一侧的金属连接层上；电源与位于N型半导体和P型半导体最外侧两端的金属连接层连接，从而将N型半导体和P型半导体连接成回路，第一绝缘陶瓷片为冷端，第二绝缘陶瓷片为热端。本发明的一种液晶显示器散热模组的半导体散热器及其制造方法，通过合理设计工艺，使制造的半导体散热器的散热性能更好，使用寿命更长。

