



(12)实用新型专利

(10)授权公告号 CN 209401263 U

(45)授权公告日 2019.09.17

(21)申请号 201920121014.7

(22)申请日 2019.01.23

(73)专利权人 深圳市大通显示有限公司

地址 518110 广东省深圳市龙华新区观澜
街道观光路汇清科技园A栋厂房第七
层

(72)发明人 王济南 傅伟 陈跃川 陈双清

(51)Int.Cl.

G09F 9/35(2006.01)

H02J 7/00(2006.01)

H02H 7/20(2006.01)

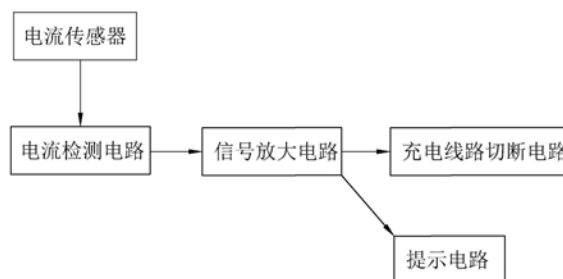
权利要求书2页 说明书4页 附图4页

(54)实用新型名称

一种带充电保护的手机硅基液晶显示屏

(57)摘要

本实用新型涉及一种带充电保护的手机硅基液晶显示屏,包括显示屏本体、电流传感器、电流检测电路、信号放大电路及充电线路切断电路;电流传感器用于将充电时的电流物理量转换为电流信号,电流检测电路包括电流比较电路、电流基准电路,电流比较电路接收电流信号并输出电流比较信号,电流基准电路用于提供电流上限信号;信号放大电路接收电流比较信号并进行信号放大;充电线路切断电路包括触发电路、断开电路,触发电路接收放大后的电流比较信号并输出触发信号,断开电路接收触发信号并响应于触发信号以切断手机充电口的线路连接。本实用新型在手机充电的电流过高时刻切断手机的充电线路,避免充电过程中产生较大的电流而导致手机的损坏。



1. 一种带充电保护的手机硅基液晶显示屏,包括显示屏本体(1),所述显示屏本体(1)的一端设有连接至手机充电口的接头(2),其特征在于:靠近所述接头(2)的显示屏本体(1)上设有充电保护装置(3),所述充电保护装置(3)包括电流传感器(4)、电流检测电路(5)、信号放大电路(6)及充电线路切断电路(7);

所述电流传感器(4)用于将充电时的电流物理量转换为电流信号,所述电流检测电路(5)包括电流比较电路(51)、电流基准电路(52),所述电流比较电路(51)耦接于所述电流传感器(4)以接收电流信号并输出电流比较信号,所述电流基准电路(52)用于提供电流上限信号,即导致显示屏本体(1)损坏的电流过载值;

所述信号放大电路(6)耦接于所述电流比较电路(51)以接收电流比较信号并进行信号放大;

所述充电线路切断电路(7)包括触发电路(71)、断开电路(72),所述触发电路(71)耦接于所述信号放大电路(6)以接收放大后的电流比较信号并输出触发信号,所述断开电路(72)耦接于所述触发电路(71)以接收触发信号并响应于触发信号以切断手机充电线路的连接。

2. 根据权利要求1所述的一种带充电保护的手机硅基液晶显示屏,其特征在于:所述触发电路(71)包括电阻R3、三极管Q1,所述三极管Q1的基极通过所述电阻R3耦接于所述电流比较电路(51)的输出端,所述三极管Q1的集电极耦接于所述断开电路(72),所述三极管Q1的发射极接地。

3. 根据权利要求2所述的一种带充电保护的手机硅基液晶显示屏,其特征在于:所述断开电路(72)包括继电器K、受控于继电器K的常闭触点K-1,所述继电器K的一端耦接于所述三极管Q1的集电极,另一端耦接于Vcc电压,所述常闭触点K-1的一端耦接于手机充电口,另一端耦接于电源。

4. 根据权利要求1所述的一种带充电保护的手机硅基液晶显示屏,其特征在于:所述充电保护装置(3)还包括提示电路(8),所述提示电路(8)包括三极管Q2、发声报警器(81),所述三极管Q2的基极耦接于所述电流比较电路(51)的输出端,所述三极管Q2的集电极耦接于所述发声报警器(81),所述三极管Q2的发射极接地。

5. 根据权利要求4所述的一种带充电保护的手机硅基液晶显示屏,其特征在于:所述提示电路(8)还包括间断式触发电路(82),所述间断式触发电路(82)包括电阻R4、R5、R6、电容C1、比较器A1及滤波电路(821),电阻R4和R5的一端耦接于所述三极管Q2的集电极,电阻R4的另一端耦接于电容C1的一端,电容C1的另一端耦接于滤波电路(821),且电容C1的另一端还与电阻R5的另一端耦接于比较器A1的同相端,比较器A1的反相端通过电阻R6接地,比较器A1的输出端耦接于发声报警器(81)。

6. 根据权利要求5所述的一种带充电保护的手机硅基液晶显示屏,其特征在于:所述滤波电路(821)包括相互并联的电阻R7与电容C2,电阻R7与电容C2的一端耦接于比较器A1的同相端,另一端接地。

7. 根据权利要求1所述的一种带充电保护的手机硅基液晶显示屏,其特征在于:所述显示屏本体(1)的侧壁上开设有供所述电流传感器(4)插入的插槽(9),所述插槽(9)的槽口一侧一体成型有封闭所述插槽(9)的挡片(10)。

8. 根据权利要求7所述的一种带充电保护的手机硅基液晶显示屏,其特征在于:所述挡

片(10)远离与所述插槽(9)相连接的一端凸出设有卡合块(101),所述插槽(9)的槽壁上开设有与所述卡合块(101)相卡接的卡槽(91)。

9.根据权利要求7所述的一种带充电保护的手机硅基液晶显示屏,其特征在于:所述挡片(10)背对所述插槽(9)的一侧与所述显示屏本体(1)的外侧壁处于同一水平面上。

一种带充电保护的手机硅基液晶显示屏

技术领域

[0001] 本实用新型涉及显示屏的技术领域,尤其是涉及一种带充电保护的手机硅基液晶显示屏。

背景技术

[0002] 随着经济水平的提高,手机逐渐成为每个人生活中的必需品,在日常生活中,较多的人沉迷于手机网络、手机游戏等,而在沉迷的过程中易使的手机内电池的电量降低过快,此时需要对手机进行充电,且大部分的人为贪图方便,任意使用与本人手机不相符合的充电器进行充电,由于每台手机所标配的充电器有对应的变压装置,可控制好对手机电池的充电电流,而一旦使用不相符合的充电器进行充电的过程中,易出现变压装置无法将充电电压降低至供当前手机进行充电的情况,进而使得手机内部所承受的电流过大,导致手机的损坏。

实用新型内容

[0003] 本实用新型的目的是提供一种带充电保护的手机硅基液晶显示屏,可对手机进行保护,避免充电过程中产生较大的电流而导致手机的损坏。

[0004] 本实用新型的上述实用新型目的是通过以下技术方案得以实现的:一种带充电保护的手机硅基液晶显示屏,包括显示屏本体,所述显示屏本体的一端设有连接至手机充电口的接头,靠近所述接头的显示屏本体上设有充电保护装置,所述充电保护装置包括电流传感器、电流检测电路、信号放大电路及充电线路切断电路;

[0005] 所述电流传感器用于将充电时的电流物理量转换为电流信号,所述电流检测电路包括电流比较电路、电流基准电路,所述电流比较电路耦接于所述电流传感器以接收电流信号并输出电流比较信号,所述电流基准电路用于提供电流上限信号,即导致显示屏本体损坏的电流过载值;

[0006] 所述信号放大电路耦接于所述电流比较电路以接收电流比较信号并进行信号放大;

[0007] 所述充电线路切断电路包括触发电路、断开电路,所述触发电路耦接于所述信号放大电路以接收放大后的电流比较信号并输出触发信号,所述断开电路耦接于所述触发电路以接收触发信号并响应于触发信号以切断手机充电线路的连接。

[0008] 通过采用上述技术方案,显示屏安装于手机上的过程中,通过电流基准部对手机在充电过程中所能承受的电流最大值进行设置,在手机进行充电的过程中,电流传感器将充电的电流转换为电流信号传递至电流比较电路,并实时与电流基准电路上提供的电流上限信号进行比较,一旦出现电流传感器转换的电流信号超过电流上限值时,电流比较电路输出电流比较信号并经过信号放大电路进行放大后传递至触发电路并使得触发电路导通后输出触发信号使得断开电路工作,以及时断开手机的充电线路;这种通过设置电流传感器实时采集手机充电过程中的电流,并通过电流检测电路进行实时检测判断,再通过触发

电路及断开电路以切断充电线路,以对手机进行保护,避免充电过程中产生较大的电流而导致手机的损坏。

[0009] 优选的,所述触发电路包括电阻R3、三极管Q1,所述三极管Q1的基极通过所述电阻R3耦接于所述电流比较电路的输出端,所述三极管Q1的集电极耦接于所述断开电路,所述三极管Q1的发射极接地。

[0010] 通过采用上述技术方案,三极管Q1接收到电流比较信号后输出触发信号以使断开电路工作。

[0011] 优选的,所述断开电路包括继电器K、受控于继电器K的常闭触点K-1,所述继电器K的一端耦接于所述三极管Q1的集电极,另一端耦接于Vcc电压,所述常闭触点K-1的一端耦接于手机充电口,另一端耦接于电源。

[0012] 通过采用上述技术方案,断开电路接收到触发信号后,触发常闭触点K-1断开,进而可实现手机与电源之间的电路断开连接,以保护手机。

[0013] 优选的,所述充电保护装置还包括提示电路,所述提示电路包括三极管Q2、发声报警器,所述三极管Q2的基极耦接于所述电流比较电路的输出端,所述三极管Q2的集电极耦接于所述发声报警器,所述三极管Q2的发射极接地。

[0014] 通过采用上述技术方案,通过设置发声报警器,使得手机在停止充电后可及时提醒使用人员,以便于后续的充电。

[0015] 优选的,所述提示电路还包括间断式触发电路,所述间断式触发电路包括电阻R4、R5、R6、电容C1、比较器A1及滤波电路,电阻R4和R5的一端耦接于所述三极管Q2的集电极,电阻R4的另一端耦接于电容C1的一端,电容C1的另一端耦接于滤波电路,且电容C1的另一端还与电阻R5的另一端耦接于比较器A1的同相端,比较器A1的反相端通过电阻R6接地,比较器A1的输出端耦接于发声报警器。

[0016] 通过采用上述技术方案,通过设置间断式触发电路,使得发声报警器间断式接收到电流比较信号,进而使得发声报警器发声的效果更加明显。

[0017] 优选的,所述滤波电路包括相互并联的电阻R7与电容C2,电阻R7与电容C2的一端耦接于比较器A1的同相端,另一端接地。

[0018] 通过采用上述技术方案,通过设置滤波电路以对接收到的电流比较信号中的干扰信号进行去除,以保证发声报警器的正常工作。

[0019] 优选的,所述显示屏本体的侧壁上开设有供所述电流传感器插入的插槽,所述插槽的槽口一侧一体成型有封闭所述插槽的挡片。

[0020] 通过采用上述技术方案,通过设置插槽,以使电流传感器可拆卸连接于显示屏本体内,以便于对电流传感器进行更换,并通过挡片以防外部的灰尘进入到插槽内,以便于保证电流传感器的检测精度。

[0021] 优选的,所述挡片远离与所述插槽相连接的一端凸出设有卡合块,所述插槽的槽壁上开设有与所述卡合块相卡接的卡槽。

[0022] 通过采用上述技术方案,通过设置卡合块与卡合槽,以提高挡片与插槽的连接稳固性及挡片与插槽之间的密封性。

[0023] 优选的,所述挡片背对所述插槽的一侧与所述显示屏本体的外侧壁处于同一水平面上。

[0024] 通过采用上述技术方案,在安装显示屏的过程中,一旦工作人员将传感器安装至插槽内,即可完全封闭插槽。

[0025] 综上所述,本实用新型的有益技术效果为:

[0026] 通过设置电流传感器实时采集手机充电过程中的电流,并通过电流检测电路进行实时检测判断,再通过触发电路及断开电路以切断充电线路,以对手机进行保护,避免充电过程中产生较大的电流而导致手机的损坏。

附图说明

[0027] 图1是本实用新型的整体结构示意图。

[0028] 图2是图1中A部分的局部放大示意图。

[0029] 图3是本实用新型的电路原理图。

[0030] 图4是本实用新型的电路结构图。

[0031] 图中,1、显示屏本体;2、接头;3、充电保护装置;4、电流传感器;5、电流检测电路;51、电流比较电路;52、电流基准电路;6、信号放大电路;7、充电线路切断电路;71、触发电路;72、断开电路;8、提示电路;81、发声报警器;82、间断式触发电路;821、滤波电路;9、插槽;91、卡槽;10、挡片;101、卡合块。

具体实施方式

[0032] 以下结合附图对本实用新型作进一步详细说明。

[0033] 参照图1、图2,为本实用新型公开的一种带充电保护的手机硅基液晶显示屏,包括显示屏本体1,显示屏本体1的一端设有连接至手机充电口的接头2,靠近接头2的显示屏本体1上设有充电保护装置3,充电保护装置3包括电流传感器4、电流检测电路5、信号放大电路6及充电线路切断电路7。

[0034] 参照图1、图3,电流传感器4用于将充电时的电流物理量转换为电流信号,电流传感器4器的型号优选为HKA-YSD;显示屏本体1的侧壁上对应于电流传感器4的位置开设有供电流传感器4插入并卡接的插槽9,插槽9槽口的一侧壁上设有与显示屏本体1一体成型的挡片10,挡片10向插槽9方向翻折并与插槽9的槽壁相互贴合以封闭插槽9。

[0035] 挡片10远离与插槽9相连接的一端凸出设有卡合块101,卡合块101的长度与挡片10的宽度相同,卡合块101的厚度小于挡片10的厚度,插槽9的槽壁上开设有与卡合块101相卡接的卡槽91,卡合块101卡接至卡槽91内部后,挡片10背对插槽9的一侧与显示屏本体1的外侧壁处于同一水平面上。

[0036] 参照图2、图4,电流检测电路5包括电流比较电路51、电流基准电路52,电流比较电路51耦接于电流传感器4以接收电流信号并输出电流比较信号,电流基准电路52用于给电流比较电路51提供电流上限信号,电流上限信号即位导致显示屏本体1损坏的电流过载值。

[0037] 电流比较电路51包括电阻R1、比较器A1,比较器A1的型号优选为LM324,比较器A1的同相端通过电阻R1耦接于电流传感器4以接收电流信号,比较器A1的反相端耦接于电流基准电路52;电流基准电路52包括电阻R2和电位器Rp1,电位器Rp1的型号优选为为3296X-502,电阻R2 的一端耦接于Vcc电压,另一端耦接于比较器A1的反相端以及电位器Rp1,电位器Rp1的另一端接地;电阻R2和电位器Rp1之间的连接点提供上限信号Vref1,通过调节电位

器Rp1可以调节上限信号Vref1的大小。当电流传感器4输出的电流信号达到电流上限值时，比较器A1的输出端输出电流比较信号至信号放大电路6。

[0038] 信号放大电路6耦接于电流比较电路51以接收电流比较信号并进行信号放大；信号放大电路6包括信号放大器IC1、电阻R8、R9，信号放大器IC1的同相端耦接于比较器A1的输出端，反相端耦接于电阻R8的一端，电阻R8的另一端接地，电阻R9串联于信号放大器IC1的反相端与输出端之间，信号放大器IC1的输出端耦接于充电线路切断电路7。

[0039] 充电线路切断电路7包括触发电路71、断开电路72，触发电路71耦接于信号放大电路6以接收放大后的电流比较信号并输出触发信号，断开电路72耦接于触发电路71以接收触发信号并响应于触发信号以切断手机充电线路的连接。

[0040] 触发电路71包括电阻R3、三极管Q1，三极管Q1的基极通过电阻R3耦接于电流比较电路51的输出端，三极管Q1的集电极耦接于断开电路72，三极管Q1的发射极接地；断开电路72包括继电器K、受控于继电器K的常闭触点K-1，继电器K的一端耦接于三极管Q1的集电极，另一端耦接于Vcc电压，常闭触点K-1的一端耦接于手机充电口，另一端耦接于电源。

[0041] 充电保护装置3还包括提示电路8，提示电路8包括三极管Q2、断式触发电路82、发声报警器81，三极管Q2的基极耦接于比较器A1的输出端，三极管Q2的集电极耦接于断式触发电路82，三极管Q2的发射极接地。

[0042] 断式触发电路82包括电阻R4、R5、R6、电容C1、比较器A2及滤波电路821，电阻R4和R5的一端耦接于三极管Q2的集电极，电阻R4的另一端耦接于电容C1的一端，电容C1的另一端耦接于滤波电路821，且电容C1的另一端还与电阻R5的另一端耦接于比较器A2的同相端，比较器A2的反相端通过电阻R6接地，比较器A2的输出端耦接于发声报警器81的一端，发声报警器81的另一端耦接于Vcc电压；滤波电路821包括相互并联的电阻R7与电容C2，电阻R7与电容C2的一端耦接于比较器A2的同相端，另一端接地。

[0043] 本具体实施方式的实施例均为本实用新型的较佳实施例，并非依此限制本实用新型的保护范围，故：凡依本实用新型的结构、形状、原理所做的等效变化，均应涵盖于本实用新型的保护范围之内。

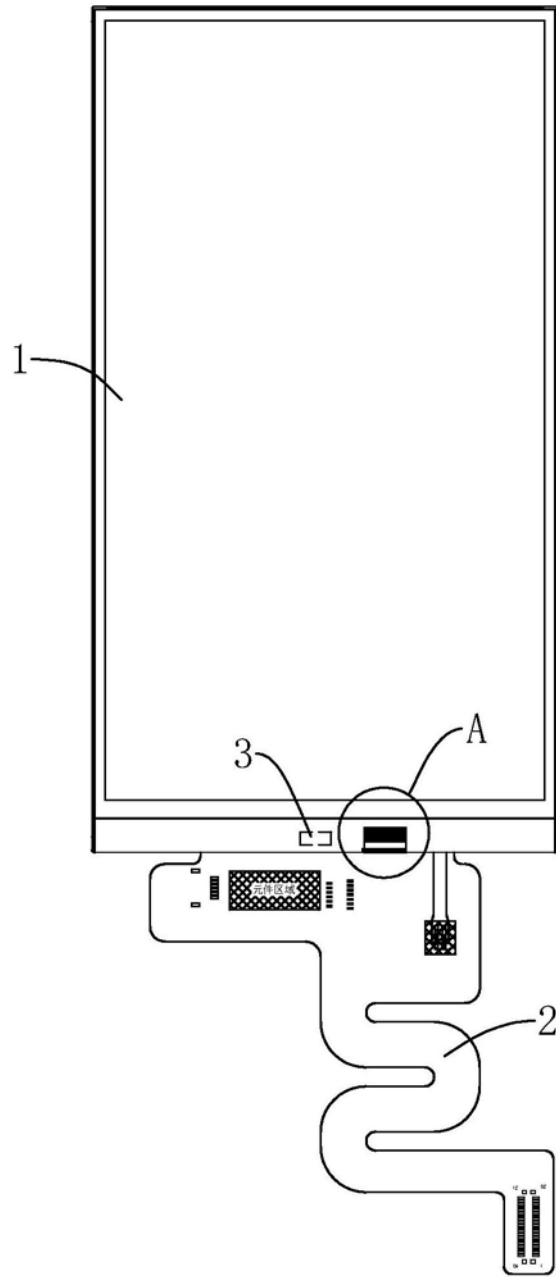


图1

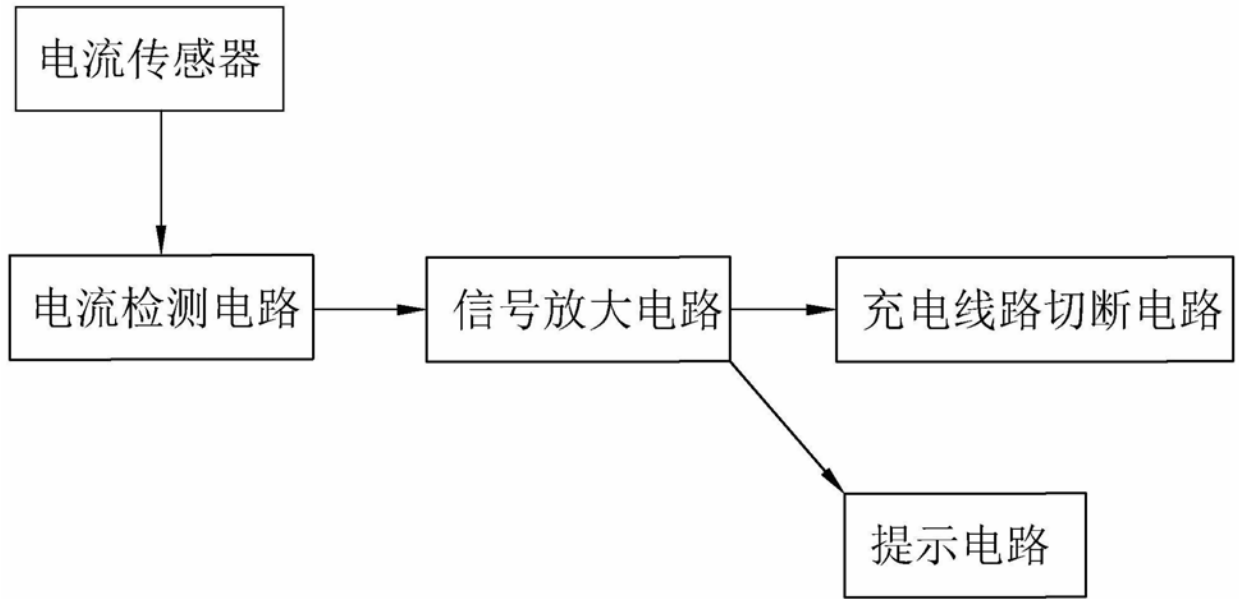
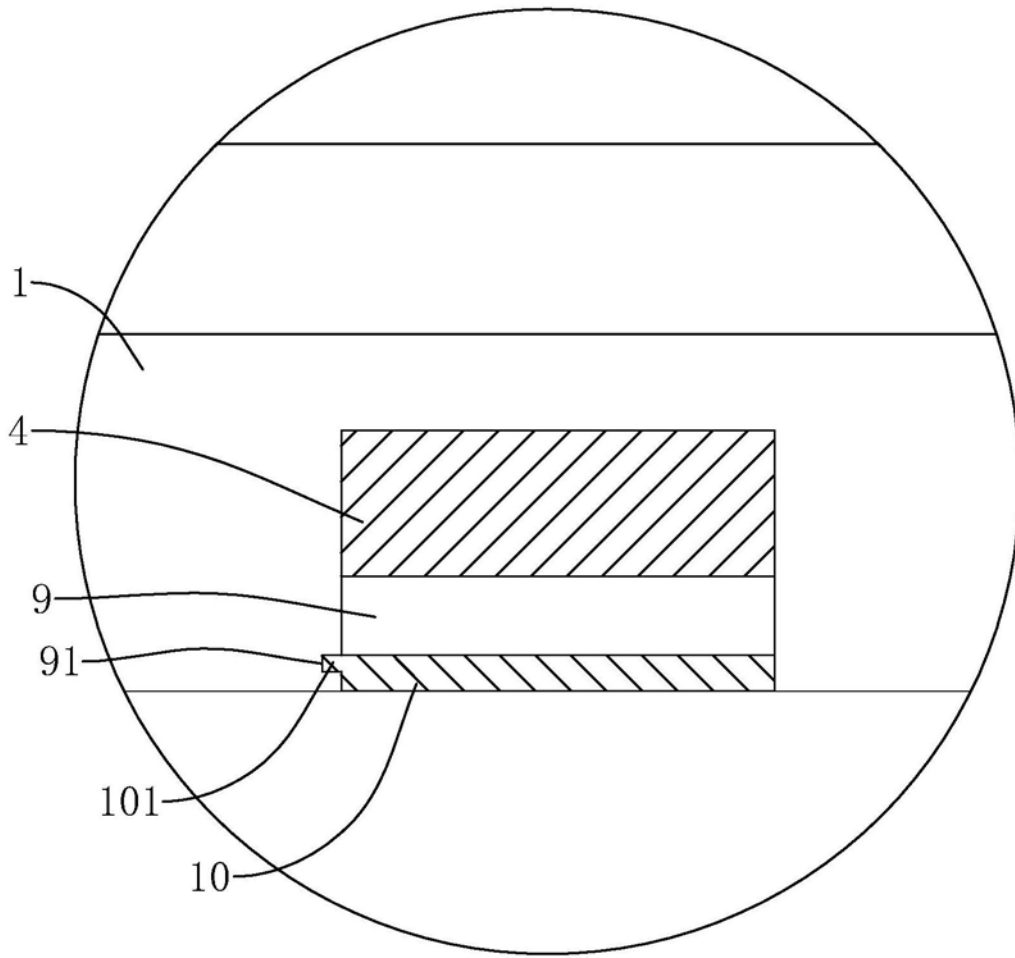


图2



A

图3

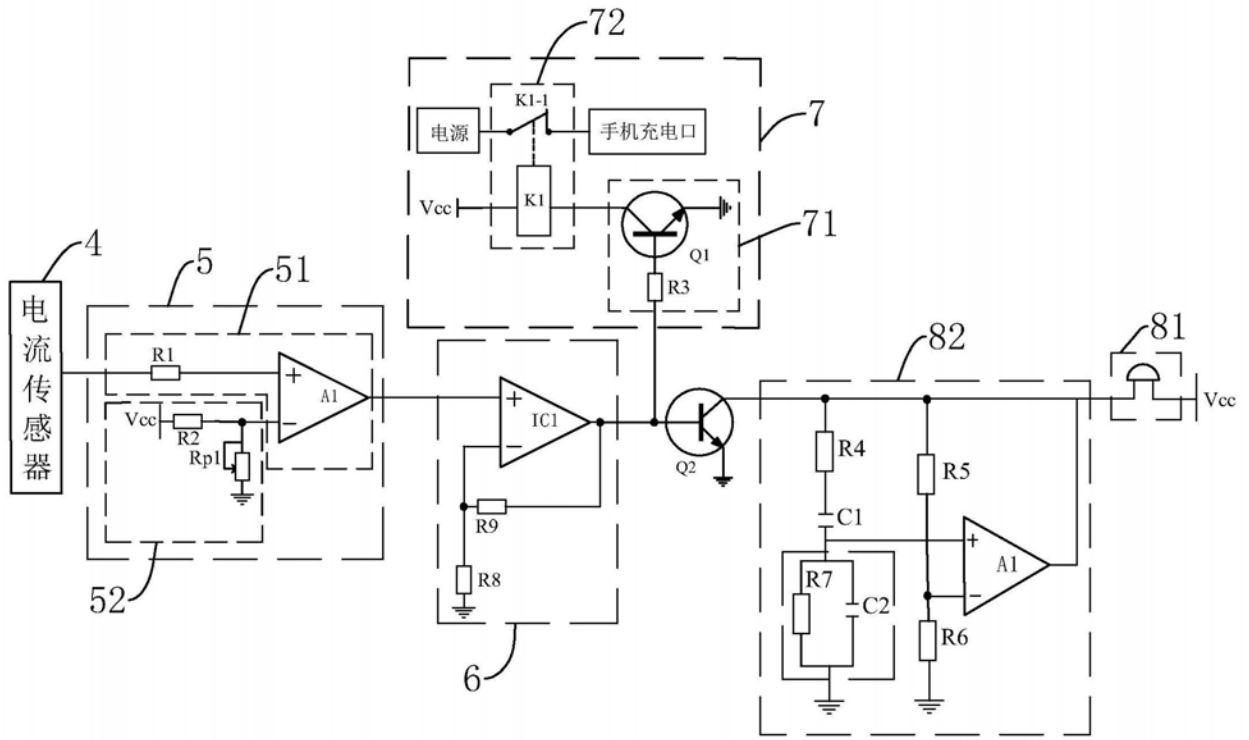


图4

专利名称(译)	一种带充电保护的手机硅基液晶显示屏		
公开(公告)号	CN209401263U	公开(公告)日	2019-09-17
申请号	CN201920121014.7	申请日	2019-01-23
[标]发明人	王济南 傅伟		
发明人	王济南 傅伟 陈跃川 陈双清		
IPC分类号	G09F9/35 H02J7/00 H02H7/20		
外部链接	Espacenet SIPO		

摘要(译)

本实用新型涉及一种带充电保护的手机硅基液晶显示屏，包括显示屏本体、电流传感器、电流检测电路、信号放大电路及充电线路切断电路；电流传感器用于将充电时的电流物理量转换为电流信号，电流检测电路包括电流比较电路、电流基准电路，电流比较电路接收电流信号并输出电流比较信号，电流基准电路用于提供电流上限信号；信号放大电路接收电流比较信号并进行信号放大；充电线路切断电路包括触发电路、断开电路，触发电路接收放大后的电流比较信号并输出触发信号，断开电路接收触发信号并响应于触发信号以切断手机充电口的线路连接。本实用新型在手机充电的电流过高时刻切断手机的充电线路，避免充电过程中产生较大的电流而导致手机的损坏。

