



(12)实用新型专利

(10)授权公告号 CN 208607892 U

(45)授权公告日 2019.03.15

(21)申请号 201821244654.9

(22)申请日 2018.08.03

(73)专利权人 武汉精测电子集团股份有限公司

地址 430070 湖北省武汉市洪山区书城路

48#(北港工业园)1栋11层

(72)发明人 罗军 龚四羊

(74)专利代理机构 武汉开元知识产权代理有限公司

公司 42104

代理人 黄行军

(51)Int.Cl.

G09G 3/00(2006.01)

(ESM)同样的发明创造已同日申请发明专利

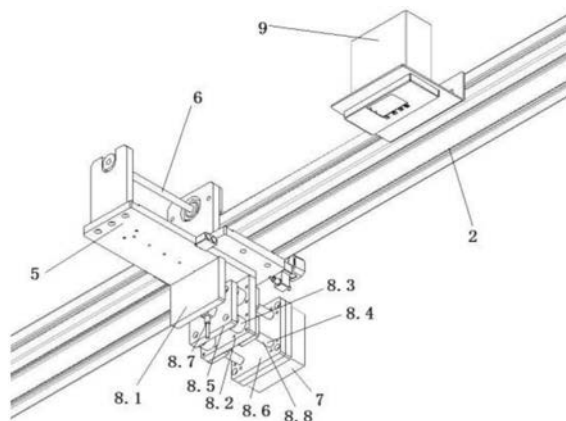
权利要求书1页 说明书4页 附图4页

(54)实用新型名称

用于显示面板gamma检测的浮动工装及接触式检测装置

(57)摘要

本实用新型公开了一种用于显示面板gamma检测的浮动工装及接触式检测装置,其包括连接座,连接座上固接有相互平行设置的限位板和导向板,导向板上设置有安装孔且安装孔的中心轴线与限位板垂直,安装孔上配合安装有径向限位、轴向可移动的导杆,导杆一端固接有压力传感器、另一端固接有gamma检测仪,导向板位于压力传感器和gamma检测仪之间,压力传感器位于限位板和导向板之间,导杆上套装有弹簧且当gamma检测仪相对于导向板移动时弹簧压缩。本实用新型结构简单、使用方便,其不仅能够保证gamma检测仪在接触显示面板时不会压损屏幕,而且其能够满足各种尺寸液晶面板的gamma检测。



1. 一种用于显示面板gamma检测的浮动工装,包括连接座(5),其特征在于:所述连接座(5)上固接有相互平行设置的限位板(8.1)和导向板(8.2),所述导向板(8.2)上设置有安装孔且安装孔的中心轴线与限位板(8.1)垂直,所述安装孔上配合安装有径向限位、轴向可移动的导杆(8.4),所述导杆(8.4)一端固接有压力传感器(8.7)、另一端固接有gamma检测仪(7),所述导向板(8.2)位于所述压力传感器(8.7)和所述gamma检测仪(7)之间,所述压力传感器(8.7)位于所述限位板(8.1)和所述导向板(8.2)之间,所述导杆(8.4)上套装有弹簧(8.8)且当所述gamma检测仪(7)相对于所述导向板(8.2)移动时所述弹簧(8.8)压缩。

2. 根据权利要求1所述一种用于显示面板gamma检测的浮动工装,其特征在于:所述安装孔上安装有直线轴承(8.3),所述导杆(8.4)与所述直线轴承(8.3)配合。

3. 根据权利要求1所述一种用于显示面板gamma检测的浮动工装,其特征在于:所述导杆(8.4)一端连接有第一连接板(8.5)、另一端连接有第二连接板(8.6),所述导向板(8.2)位于所述第一连接板(8.5)和所述第二连接板(8.6)之间,所述第一连接板(8.5)位于所述限位板(8.1)和所述导向板(8.2)之间,所述第一连接板(8.5)朝向限位板(8.1)一侧的端面上固接有压力传感器(8.7),所述第二连接板(8.6)固接有gamma检测仪(7);所述弹簧(8.8)位于所述第二连接板(8.6)和所述导向板(8.2)之间。

4. 一种显示面板接触式gamma检测装置,包括显示面板检测定位工装,所述显示面板检测定位工装的活动端可在空间内自由移动,其特征在于:所述显示面板检测定位工装的活动端连接有如权利要求1-3任一项权利要求所述的用于显示面板gamma检测的浮动工装。

5. 根据权利要求4所述一种显示面板接触式gamma检测装置,其特征在于:所述显示面板检测定位工装包括两个平行布置的第一导轨(1)和与第一导轨(1)滑动配合连接的横梁(2),所述横梁(2)在动力系统(3)驱动下沿所述第一导轨(1)移动,所述横梁(2)的中部固接有第二导轨(4),所述第二导轨(4)垂直于所述第一导轨(1)和所述横梁(2),所述第二导轨(4)上滑动配合连接有浮动工装,所述浮动工装在动力源(6)驱动下沿所述第二导轨(4)移动。

6. 根据权利要求5所述一种显示面板接触式gamma检测装置,其特征在于:所述浮动工装的直线轴承(8.3)的中心轴线与所述第二导轨(4)平行。

7. 根据权利要求5所述一种显示面板接触式gamma检测装置,其特征在于:所述第一导轨(1)为直线滑台模组,所述直线滑台模组由所述动力系统(3)驱动工作。

8. 根据权利要求7所述一种显示面板接触式gamma检测装置,其特征在于:所述动力系统(3)包括驱动电机(3.1)和传动轴(3.2),所述传动轴(3.2)与所述横梁(2)平行布置,所述驱动电机(3.1)的输出端与所述直线滑台模组连接,两个直线滑台模组之间通过传动轴(3.2)连接。

9. 根据权利要求5所述一种显示面板接触式gamma检测装置,其特征在于:所述动力源(6)为气缸,所述气缸的缸体与所述横梁(2)固接,所述气缸的活塞杆与所述浮动工装的连接座(5)连接。

10. 根据权利要求5所述一种显示面板接触式gamma检测装置,其特征在于:所述横梁(2)上固接有压力显示器(9)。

用于显示面板gamma检测的浮动工装及接触式检测装置

技术领域

[0001] 本实用新型涉及一种显示面板gamma检测工装和显示面板检测装置,属于电子屏幕等非标待测显示面板测试技术领域,尤其涉及一种用于显示面板gamma检测的浮动工装及接触式检测装置。

背景技术

[0002] 随着人们生活水平的不断提高和平板显示器的迅速发展,液晶面板、OLED面板等新型显示面板作为一种常用待测显示面板广泛被业界采用,高品质的显示面板具有全固态、主动发光、高亮度、高对比度、超薄超轻、低功耗、无视角限制以及工作温度范围广等特性,且其在闪烁值、亮度、以及色坐标等参数上均保持高水准,因此显示面板在出厂前需要进行相关参数的精准检测与调节,以满足高品质的要求。现有的显示面板性能检测包括电灯测试、亮度测试、色坐标测试、gamma检测等,其中gamma检测是显示面板亮度的重要内容之一,其具有广泛的使用意义。目前国内显示面板进行gamma检测时,一般需要将检测仪要对准液晶屏中心点,靠近屏幕即可检测液晶屏的中心亮度,通过实际检测亮度数值与理论值对比,进而检测液晶屏光学性能。如在中国发明专利CN108036932A说明书中公开了的OLED面板的测试系统与测试方法中公开了一种Gamm测试调整模组,其包括用以获取所述OLED面板光学性能数据的相机、以及调节所述相机位置的相机对位结构,所述相机对位结构包括底座、与所述底座连接安装的左右调节单元、与所述左右调节单元连接安装的前后调节单元、与所述前后调节单元连接的上下调节单元以及连接在所述上下调节单元上的角度调节平台,所述角度调节平台上设置有用于固定相机的固定板,所述固定板与所述角度调节平台之间设置有第一凸轮随动器,所述角度调节平台与所述上下调节单元之间设置有第二凸轮随动器,所述左右调节单元包括第一导轨座和第一滑座,所述前后调节单元包括第二导轨座和第二滑座,所述上下调节单元包括第三导轨座和第三滑座。该套装置只能在gamma检测仪与显示面板不接触的前提下才能用于显示面板的gamma性能检测,因为该套结构用于控制gamma检测仪的调整模组是一套刚性结构,其无法有效地保证gamma检测仪与显示面板屏幕的接触程度,因此在移动定位gamma检测仪时可能会对显示面板屏幕造成压伤。

[0003] 目前国内暂时还未有针对要求检测仪器与显示面板接触的gamma检测装置,现有的gamma检测装置均不具备自动调节功能,其在对显示面板屏幕进行检测时,gamma检测仪与显示面板的接触程度无法控制,从而显示面板检测的安全性得不到保证。

发明内容

[0004] 针对上述现有技术存在的缺陷,本实用新型要解决的技术问题是提供一种用于显示面板gamma检测的浮动工装及一种显示面板接触式gamma检测装置,其不仅满足液晶面板与gamma检测仪接触式检测,而且不会对屏幕表面造成压力破坏的需求。

[0005] 为解决上述技术问题,本实用新型采用了这样一种用于显示面板gamma检测的浮动工装,其包括连接座,所述连接座上固接有相互平行设置的限位板和导向板,所述导向板

上设置有安装孔且安装孔的中心轴线与限位板垂直,所述安装孔上配合安装有径向限位、轴向可移动的导杆,所述导杆一端固接有压力传感器、另一端固接有gamma检测仪,所述导向板位于所述压力传感器和所述gamma检测仪之间,所述压力传感器位于所述限位板和所述导向板之间,所述导杆上套装有弹簧且当所述gamma检测仪相对于所述导向板移动时所述弹簧压缩。

[0006] 在本实用新型的一种优选实施方案中,所述安装孔上安装有直线轴承,所述导杆与所述直线轴承配合。

[0007] 在本实用新型的一种优选实施方案中,所述导杆一端连接有第一连接板、另一端连接有第二连接板,所述导向板位于所述第一连接板和所述第二连接板之间,所述第一连接板位于所述限位板和所述导向板之间,所述第一连接板朝向限位板一侧的端面上固接有压力传感器,所述第二连接板固接有gamma检测仪;所述弹簧位于所述第二连接板和所述导向板之间。

[0008] 在本实用新型的一种优选实施方案中,所述导向板上固接有4个直线轴承。

[0009] 在本实用新型的一种优选实施方案中,所述4个直线轴承相对于所述导向板的中心轴线旋转对称布置。

[0010] 本实用新型还公开了一种显示面板接触式gamma检测装置,包括显示面板检测定位工装,所述显示面板检测定位工装的移动端可在空间内自由移动,所述显示面板检测定位工装的移动端连接有用於显示面板gamma检测的浮动工装。

[0011] 在本实用新型的一种优选实施方案中,所述显示面板检测定位工装包括两个平行布置的第一导轨和与第一导轨滑动配合连接的横梁,所述横梁在动力系统驱动下沿所述第一导轨移动,所述横梁的中部固接有第二导轨,所述第二导轨垂直于所述第一导轨和所述横梁,所述第二导轨上滑动配合连接有所述浮动工装,所述浮动工装在动力源驱动下沿所述第二导轨移动。

[0012] 在本实用新型的一种优选实施方案中,所述浮动工装的直线轴承的中心轴线与所述第二导轨平行。

[0013] 在本实用新型的一种优选实施方案中,所述第一导轨为直线滑台模组,所述直线滑台模组由所述动力系统驱动工作。

[0014] 在本实用新型的一种优选实施方案中,所述动力系统包括驱动电机和传动轴,所述传动轴与所述横梁平行布置,所述驱动电机的输出端与所述直线滑台模组连接,两个直线滑台模组之间通过传动轴连接。

[0015] 在本实用新型的一种优选实施方案中,所述动力源为气缸,所述气缸的缸体与所述横梁固接,所述气缸的活塞杆与所述浮动工装的连接座连接。

[0016] 在本实用新型的一种优选实施方案中,所述横梁上固接有压力显示器。

[0017] 本实用新型的有益效果是:本实用新型结构简单、使用方便,其不仅能够保证gamma检测仪在接触显示面板时不会压损屏幕,而且其能够满足各种尺寸液晶面板的gamma检测。本实用新型首先公开了一种用于显示面板gamma检测的浮动工装,其通过在连接座上设置直线轴承、导杆和弹簧的滑动结构配合弹簧从而将原有的gamma检测仪与显示面板的刚性接触变为了柔性接触,避免了gamma检测仪与显示面板接触时的刚性冲击,进一步,本实用新型通过在浮动工装设置压力传感器从而防止了gamma检测仪过载造成的显示面板的

压损;本实用新型通过直线轴承的在布置,保证了gamma检测仪测试过程中与显示面板的垂直度,提高了测试精度;进一步的,本实用新型还公开了一种显示面板接触式gamma检测装置,其通过对显示面板检测定位工装的设计,使得gamma检测具有XZ方向调节功能,从而使本实用新型能够满足多种尺寸显示面板的检测。

附图说明

[0018] 图1是本实用新型实施例一种显示面板色坐标检测设备的轴测视图;

[0019] 图2是本实用新型实施例一种显示面板色坐标检测设备的轴测视图;

[0020] 图3是本实用新型实施例一种用于显示面板gamma检测的浮动工装的轴测视图;

[0021] 图4是本实用新型实施例一种用于显示面板gamma检测的浮动工装的主视图;

[0022] 图中:1-第一导轨;2-横梁;3-动力系统;4-第二导轨;5-连接座;6-动力源;7-gamma检测仪;9-压力显示器;3.1-驱动电机;3.2-传动轴;8.1-限位板;8.2-导向板;8.3-直线轴承;8.4-导杆;8.5-第一连接板;8.6-第二连接板;8.7-压力传感器;8.8-弹簧(压簧)。

具体实施方式

[0023] 为了使本实用新型的目的、技术方案及优点更加清楚明白,以下结合附图及实施例,对本实用新型进行进一步详细说明。应当理解,此处所描述的具体实施例仅用以解释本实用新型,并不用于限定本实用新型。

[0024] 由说明书附图所示的一种用于显示面板gamma检测的浮动工装可知,其包括连接座5,连接座5为L形,连接座5上垂直固接有限位板8.1和导向板8.2,导向板8.2上固接有多个直线轴承8.3,直线轴承8.3的中心轴线与导向板8.2垂直,每个直线轴承8.3上滑动配合连接有导杆8.4,每个导杆8.4一端连接有第一连接板8.5、另一端连接有第二连接板8.6,导向板8.2位于第一连接板8.5和第二连接板8.6之间,第一连接板8.5位于限位板8.1和导向板8.2之间,第一连接板8.5朝向限位板8.1一侧的端面上固接有压力传感器8.7,第二连接板8.6固接有gamma检测仪7,导杆8.4上套装有弹簧8.8,弹簧8.8位于第二连接板8.6和导向板8.2之间。导向板8.2上固接有4个直线轴承8.3。4个直线轴承8.3相对于导向板8.2的中心轴线旋转对称布置。通过使用上述浮动工装,gamma检测仪7在与显示面板接触时就由原先的刚性接触变为了柔性基础,因为第一连接板8.5、第二连接板8.6和导杆8.4形成的浮动框架是可活动的状态,同时,当连接座5推动第一连接板8.5、第二连接板8.6和导杆8.4形成的浮动框架整体移动保证gamma检测仪7接触显示面板后,第一连接板8.5、第二连接板8.6和导杆8.4形成的浮动框架整体相对于显示面板的位置固定,此时gamma检测仪7并没有加载压力与显示面板上,随后连接座5继续移动同时弹簧8.8开始压缩时gamma检测仪7才开始加载压力与显示面板上,限位板8.1接触压力传感器8.7从而控制加载于显示面板力的大小,保证其不会对屏幕产生压损。弹簧8.8的设置使得gamma检测仪7减小了加载于显示面板上力的冲击,压力传感器8.7的设置保证了加载于显示面板上力不会过载。

[0025] 本实用新型还公开了一种显示面板接触式gamma检测装置,包括显示面板检测定位工装,显示面板检测定位工装的活动端可在空间内自由移动,显示面板检测定位工装的活动端连接有前述的用于显示面板gamma检测的浮动工装。显示面板检测定位工装包括两个平行布置的第一导轨1和与第一导轨1滑动配合连接的横梁2,横梁2在动力系统3驱动下

沿第一导轨1移动,横梁2的中部固接有第二导轨4,第二导轨4垂直于第一导轨1和横梁2,第二导轨4上滑动配合连接有浮动工装,浮动工装在动力源6驱动下沿第二导轨4移动。浮动工装的直线轴承8.3的中心轴线与第二导轨4平行。第一导轨1为直线滑台模组,直线滑台模组由动力系统3驱动工作。动力系统3包括驱动电机3.1和传动轴3.2,传动轴3.2与横梁2平行布置,驱动电机3.1的输出端与直线滑台模组连接,两个直线滑台模组之间通过传动轴3.2连接。动力源6为气缸,气缸的缸体与横梁2固接,气缸的活塞杆与浮动工装的连接座5连接。横梁2上固接有压力显示器9。需要指出,本实用新型的浮动工装可沿X、Z轴方向移动,该浮动工装可拆卸地连接于横梁2的中间已经保证了Y轴方向的位置。本实用新型的浮动工装不限于附图中所示的显示面板检测定位工装结构,只要能够实现本实用新型浮动工装空间内移动的显示面板检测定位工装均属于本实用新型的保护范围。

[0026] 应当理解的是,以上仅为本实用新型的具体实施方式,但本实用新型的保护范围并不局限于此,任何熟悉本领域的技术人员在本实用新型所揭露的技术范围内,可轻易想到的变化或替换,都应涵盖在本实用新型的保护范围之内。

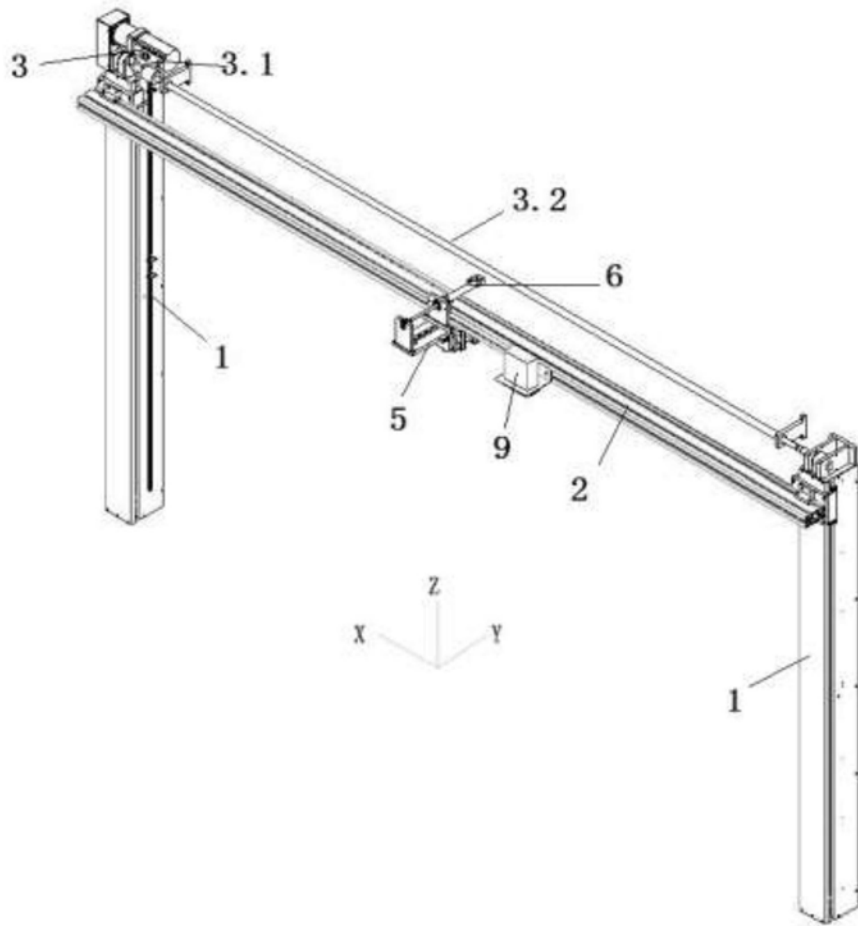


图1

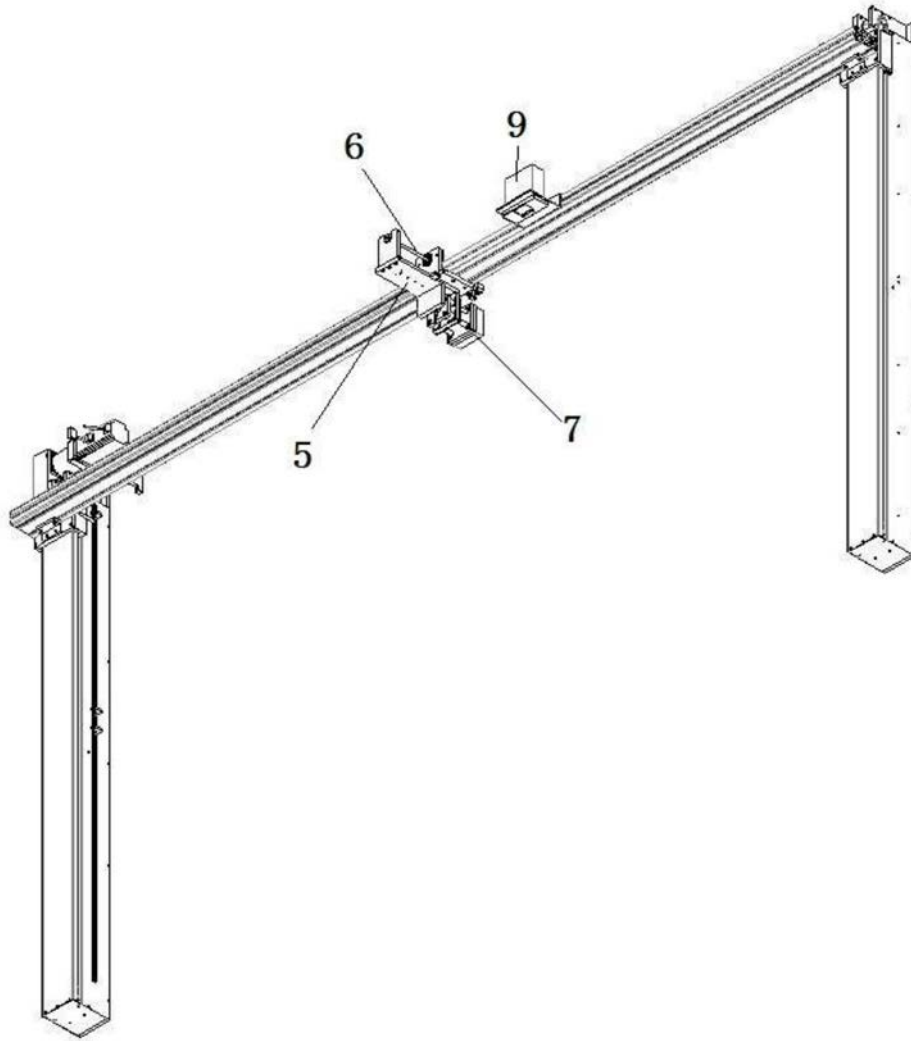


图2

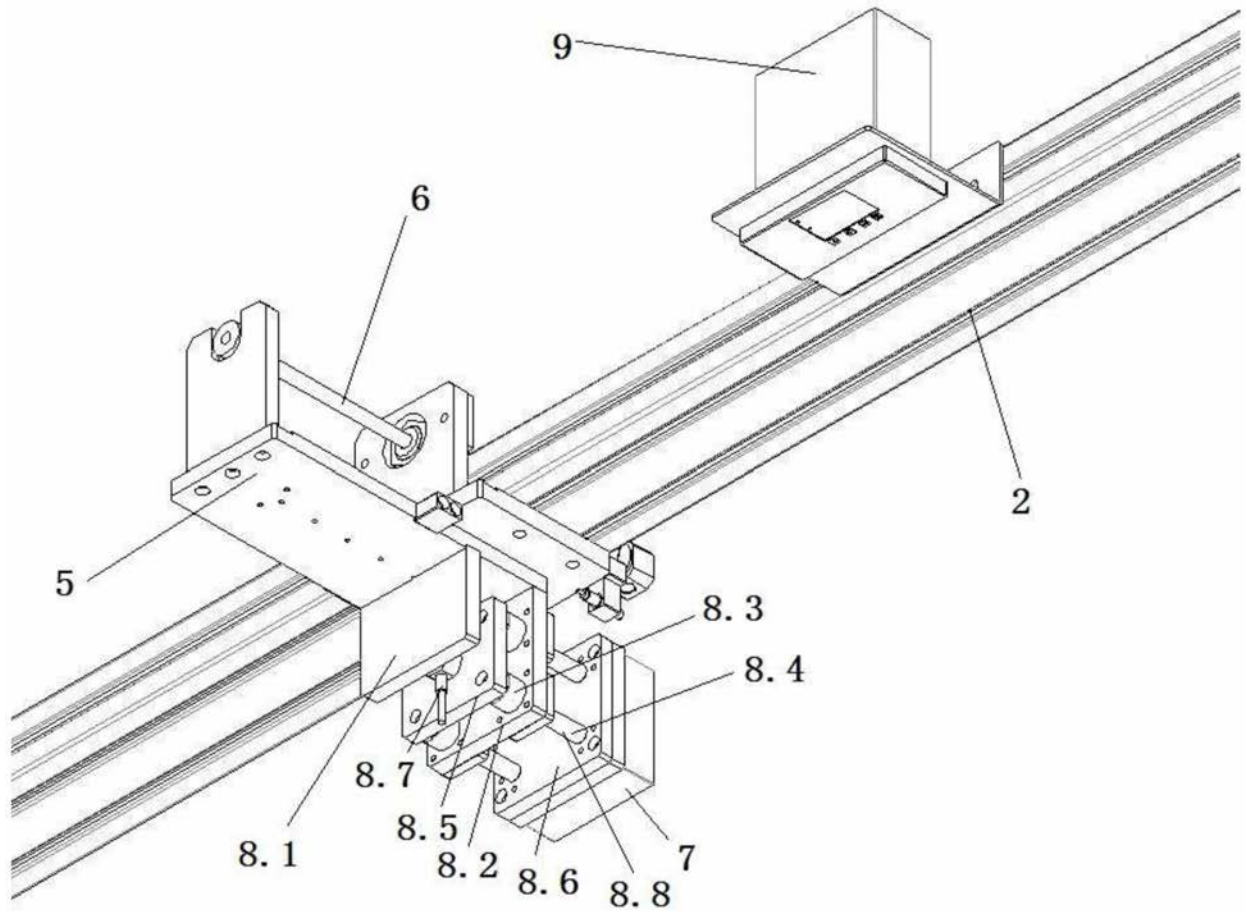


图3

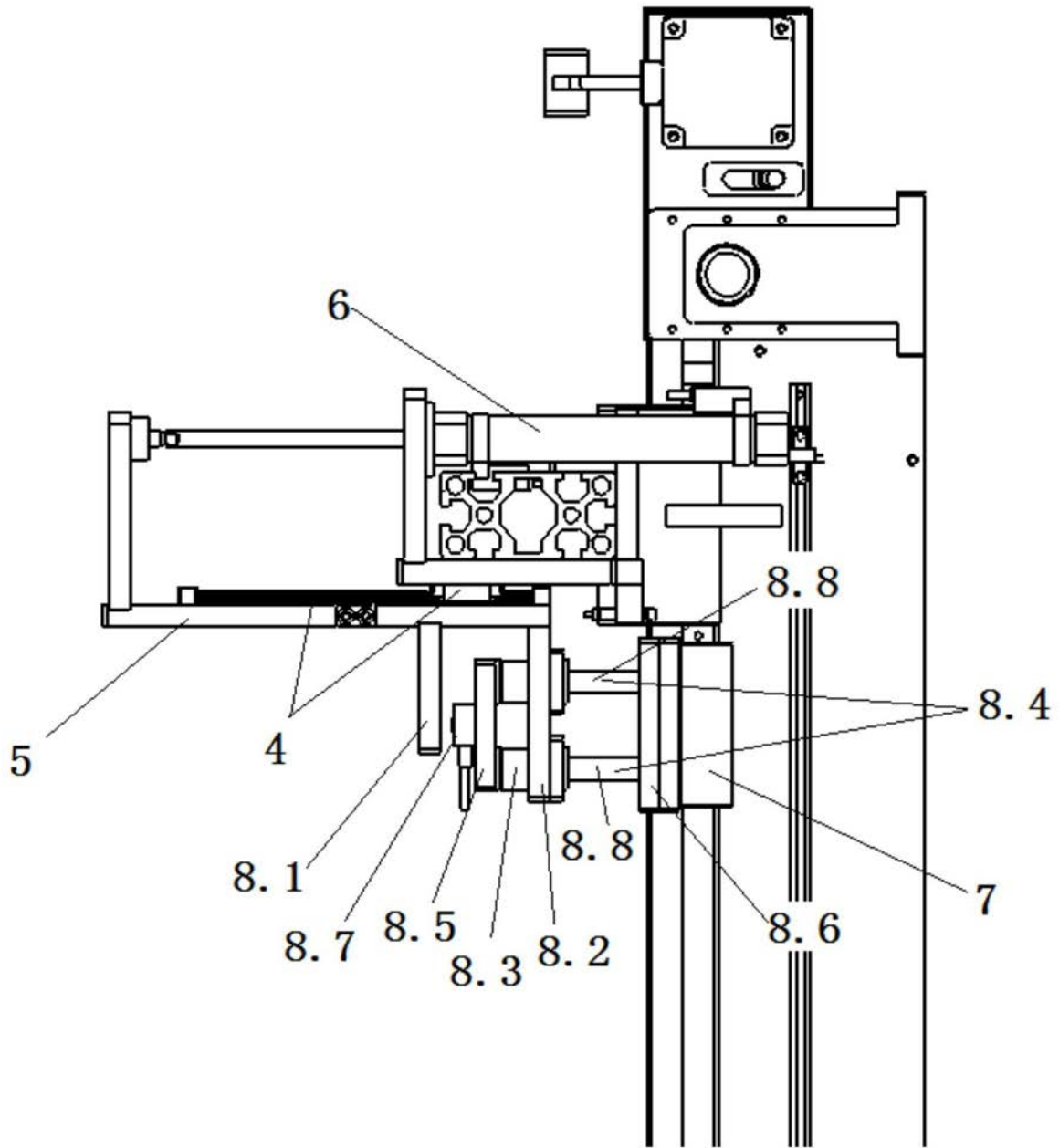


图4

专利名称(译)	用于显示面板gamma检测的浮动工装及接触式检测装置		
公开(公告)号	CN208607892U	公开(公告)日	2019-03-15
申请号	CN201821244654.9	申请日	2018-08-03
[标]发明人	罗军 龚四羊		
发明人	罗军 龚四羊		
IPC分类号	G09G3/00		
外部链接	Espacenet SIPO		

摘要(译)

本实用新型公开了一种用于显示面板gamma检测的浮动工装及接触式检测装置，其包括连接座，连接座上固接有相互平行设置的限位板和导向板，导向板上设置有安装孔且安装孔的中心轴线与限位板垂直，安装孔上配合安装有径向限位、轴向可移动的导杆，导杆一端固接有压力传感器、另一端固接有gamma检测仪，导向板位于压力传感器和gamma检测仪之间，压力传感器位于限位板和导向板之间，导杆上套装有弹簧且当gamma检测仪相对于导向板移动时弹簧压缩。本实用新型结构简单、使用方便，其不仅能够保证gamma检测仪在接触显示面板时不会压损屏幕，而且其能够满足各种尺寸液晶面板的gamma检测。

