



(12)实用新型专利

(10)授权公告号 CN 206946147 U

(45)授权公告日 2018.01.30

(21)申请号 201720919296.6

(22)申请日 2017.07.27

(73)专利权人 清远网博信息技术有限公司

地址 511500 广东省清远市高新区科技创新园13号华南863科技创新园A2栋7层03号

(72)发明人 赵滔

(74)专利代理机构 深圳市科吉华烽知识产权事

务所(普通合伙) 44248

代理人 孙伟

(51)Int.Cl.

G02F 1/1333(2006.01)

G06F 3/041(2006.01)

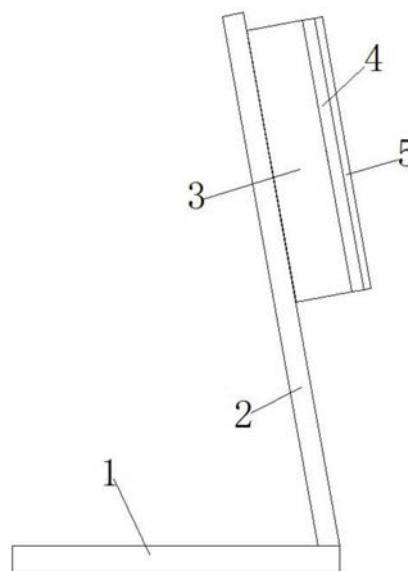
权利要求书1页 说明书2页 附图1页

(54)实用新型名称

一种旅游平台用显示装置

(57)摘要

本实用新型涉及旅游平台技术领域,尤其是一种旅游平台用显示装置,包括罩壳、液晶显示器、触控面板、基板和立板,立板安装在基板的上端,罩壳安装在立板的上端,液晶显示屏嵌入在罩壳的前端面,触控面板嵌入在液晶显示屏的前端面,液晶显示器与罩壳内部之间设置有控制电路板,液晶显示器和触控面板均与控制电路板连接,罩壳的还设置有散热器,散热器连接控制电路板。本实用新型有益效果:本实用新型设置有液晶显示器、触控面板,液晶显示器和触控面板均与控制电路板连接,所述罩壳的还设置有散热器,散热器连接控制电路板,散热器可以降温,散热,提高液晶显示器的使用寿命,结构简单,安全可靠。



1. 一种旅游平台用显示装置,其特征在于:包括罩壳、液晶显示器、触控面板、基板和立板,所述立板安装在基板的上端,所述罩壳安装在立板的上端,所述液晶显示屏嵌入在罩壳的前端面,所述触控面板嵌入在液晶显示屏的前端面,所述液晶显示器与罩壳内部之间设置有控制电路板,所述液晶显示器和触控面板均与控制电路板连接,所述罩壳的还设置有散热器,所述散热器连接控制电路板。

2. 如权利要求1所述的一种旅游平台用显示装置,其特征在于:所述控制电路板通过线缆连接地面的接线线缆。

3. 如权利要求1所述的一种旅游平台用显示装置,其特征在于:所述罩壳的后部还设置有与散热器对应的散热网孔。

4. 如权利要求1所述的一种旅游平台用显示装置,其特征在于:所述基板的四角边均通过地脚螺栓固定在地面上。

5. 如权利要求1所述的一种旅游平台用显示装置,其特征在于:所述立板与基板之间的夹角为45度-80度。

6. 如权利要求1所述的一种旅游平台用显示装置,其特征在于:所述触控面板的型号为S22240T。

7. 如权利要求1所述的一种旅游平台用显示装置,其特征在于:所述基板和立板均采用不锈钢材料制成。

一种旅游平台用显示装置

技术领域

[0001] 本实用新型涉及旅游平台技术领域,尤其是一种旅游平台用显示装置。

背景技术

[0002] 过去人们去旅游,大多需要去旅行社。对于那时候的客户端来说,就是纸和笔。将游客的信息记录在纸上。随着社会的发展,技术的日新月异。出现了计算机,出现了互联网,大家可以通过互联网直接预订,不用在去旅行社了。近年来,随着智能手机的迅猛发展,旅游客户端由PC搬到了手机上。现今的旅游电子商务网站,对于不懂计算机的人来说,他们需要经过一段时间的学习才能掌握这项技能,才可以预订旅游产品。同时,还要求必须会使用鼠标,会打字。手机客户端由于上网慢,屏幕小,性能低等特点,无法像普通PC那样展示更多的信息。同时现在手机客户端的在线支付系统还不完善。因此,人们越来越希望旅游客户端能简单快速使用,同时还可以展示大量的数据信息更选择。

[0003] 因此,对于上述问题有必要提出一种旅游平台用显示装置。

实用新型内容

[0004] 针对上述现有技术中存在的不足,本实用新型的目的在于提供一种旅游平台用显示装置。

[0005] 一种旅游平台用显示装置,包括罩壳、液晶显示器、触控面板、基板和立板,所述立板安装在基板的上端,所述罩壳安装在立板的上端,所述液晶显示屏嵌入在罩壳的前端面,所述触控面板嵌入在液晶显示屏的前端面,所述液晶显示器与罩壳内部之间设置有控制电路板,所述液晶显示器和触控面板均与控制电路板连接,所述罩壳的还设置有散热器,所述散热器连接控制电路板。

[0006] 优选地,所述控制电路板通过线缆连接地面的接线线缆。

[0007] 优选地,所述罩壳的后部还设置有与散热器对应的散热网孔。

[0008] 优选地,所述基板的四角边均通过地脚螺栓固定在地面上。

[0009] 优选地,所述立板与基板之间的夹角为45度-80度。

[0010] 优选地,所述触摸面板的型号为S22240T。

[0011] 优选地,所述基板和立板均采用不锈钢材料制成。

[0012] 由于采用上述技术方案,本实用新型有益效果:本实用新型设置有液晶显示器、触控面板,液晶显示器和触控面板均与控制电路板连接,所述罩壳的还设置有散热器,散热器连接控制电路板,散热器可以降温,散热,提高液晶显示器的使用寿命,结构简单,安全可靠。

附图说明

[0013] 图1是本实用新型的结构图。

具体实施方式

[0014] 以下结合附图对本实用新型的实施例进行详细说明,但是本实用新型可以由权利要求限定和覆盖的多种不同方式实施。

[0015] 如图1所示,一种旅游平台用显示装置,包括罩壳3、液晶显示器4、触控面板5、基板1和立板2,所述立板2安装在基板1的上端,所述罩壳3安装在立板2的上端,所述液晶显示屏4嵌入在罩壳3的前端面,所述触控面板5嵌入在液晶显示屏4的前端面,所述液晶显示器4与罩壳3内部之间设置有控制电路板,所述液晶显示器4和触控面板5均与控制电路板连接,所述罩壳3的还设置有散热器,所述散热器连接控制电路板。

[0016] 进一步的,所述控制电路板通过线缆连接地面的接线线缆,所述罩壳3的后部还设置有与散热器对应的散热网孔。

[0017] 进一步的,所述基板1的四角边均通过地脚螺栓固定在地面上,所述立板2与基板1之间的夹角为45度-80度,所述触控面板5的型号为S22240T,所述基板1和立板2均采用不锈钢材料制成。

[0018] 本实用新型设置有液晶显示器、触控面板,液晶显示器和触控面板均与控制电路板连接,所述罩壳的还设置有散热器,散热器连接控制电路板,散热器可以降温,散热,提高液晶显示器的使用寿命,结构简单,安全可靠。

[0019] 以上所述仅为本实用新型的优选实施例,并非因此限制本实用新型的专利范围,凡是利用本实用新型说明书及附图内容所作的等效结构或等效流程变换,或直接或间接运用在其他相关的技术领域,均同理包括在本实用新型的专利保护范围内。

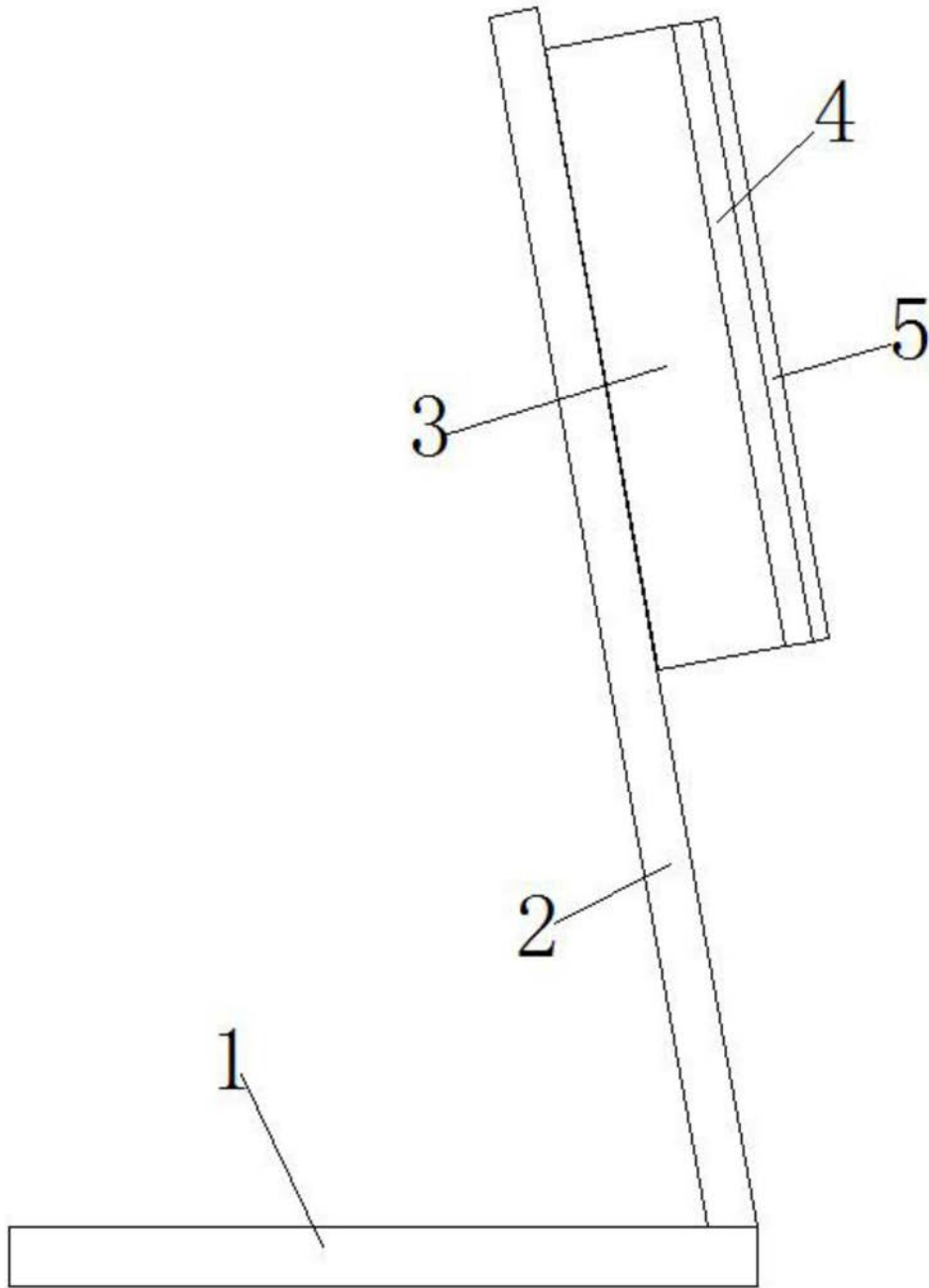


图1

专利名称(译)	一种旅游平台用显示装置		
公开(公告)号	CN206946147U	公开(公告)日	2018-01-30
申请号	CN201720919296.6	申请日	2017-07-27
[标]申请(专利权)人(译)	清远网博信息技术有限公司		
申请(专利权)人(译)	清远网博信息技术有限公司		
当前申请(专利权)人(译)	清远网博信息技术有限公司		
[标]发明人	赵滔		
发明人	赵滔		
IPC分类号	G02F1/1333 G06F3/041		
代理人(译)	孙伟		
外部链接	Espacenet	SIPO	

摘要(译)

本实用新型涉及旅游平台技术领域,尤其是一种旅游平台用显示装置,包括罩壳、液晶显示器、触控面板、基板和立板,立板安装在基板的上端,罩壳安装在立板的上端,液晶显示屏嵌入在罩壳的前端面,触控面板嵌入在液晶显示屏的前端面,液晶显示器与罩壳内部之间设置有控制电路板,液晶显示器和触控面板均与控制电路板连接,罩壳的还设置有散热器,散热器连接控制电路板。本实用新型有益效果:本实用新型设置有液晶显示器、触控面板,液晶显示器和触控面板均与控制电路板连接,所述罩壳的还设置有散热器,散热器连接控制电路板,散热器可以降温,散热,提高液晶显示器的使用寿命,结构简单,安全可靠。

