



## (12)实用新型专利

(10)授权公告号 CN 206074949 U

(45)授权公告日 2017.04.05

(21)申请号 201620892228.0

(22)申请日 2016.08.17

(73)专利权人 深圳市广泰光电显示技术有限公司

地址 518000 广东省深圳市宝安区福永街  
道蚝业一路骏星工业园B区D栋3楼、5  
楼

(72)发明人 李晓斌

(74)专利代理机构 深圳市中科创为专利代理有  
限公司 44384

代理人 高早红 谢亮

(51)Int. Cl.

G02F 1/1333(2006.01)

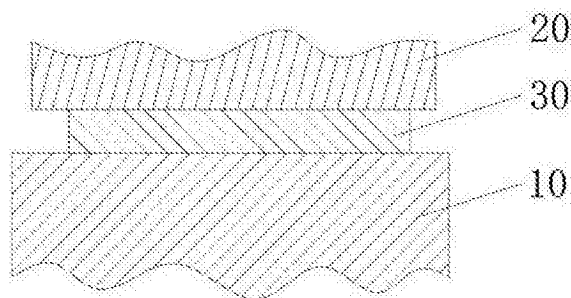
权利要求书1页 说明书2页 附图3页

### (54)实用新型名称

一种液晶显示模组的胶铁结构

### (57)摘要

本实用新型公开一种液晶显示模组的胶铁结构,包括:铁框、胶框以及双面胶,所述双面胶贴于所述铁框的内侧面上,所述胶框组装于所述铁框内,所述双面胶将所述铁框与胶框贴合在一起。本实用新型通过将双面胶贴于铁框的内侧面上,并利用双面胶将铁框与胶框贴合在一起,形成胶铁一体结构,可以降低生产成本,与传统的胶铁一体结构相比,每片可以便宜0.3-0.5元,还有利于维修与环保。



1. 一种液晶显示模组的胶铁结构,其特征在于,包括:铁框、胶框以及双面胶,所述双面胶贴于所述铁框的内侧面上,所述胶框组装于所述铁框内,所述双面胶将所述铁框与胶框贴合在一起。

2. 根据权利要求1所述的液晶显示模组的胶铁结构,其特征在于,所述铁框的内侧面上设有凹槽,所述双面胶贴合于所述凹槽中。

3. 根据权利要求2所述的液晶显示模组的胶铁结构,其特征在于,所述凹槽的宽度等于所述双面胶的宽度。

## 一种液晶显示模组的胶铁结构

### 技术领域

[0001] 本实用新型涉及液晶显示技术,尤其涉及一种液晶显示模组的胶铁结构。

### 背景技术

[0002] 请参阅图1,在现有的液晶显示模组中,胶框和铁框的贴合需要借助双面胶,而双面胶需要做成回型双面胶类型,还需要及其贴才能保证和发挥其效率,但回型双面胶面临排废大的问题。而且,假胶铁结构中所需要的铁框档位高度很低,这要求铁框折弯精度高,否则会影响胶框贴合的效果。

[0003] 因此,现有技术存在缺陷,需要改进。

### 实用新型内容

[0004] 本实用新型的目的是克服现有技术的不足,提供一种液晶显示模组的胶铁结构。

[0005] 本实用新型的技术方案如下:本实用新型提供一种液晶显示模组的胶铁结构,包括:铁框、胶框以及双面胶,所述双面胶贴于所述铁框的内侧面上,所述胶框组装于所述铁框内,所述双面胶将所述铁框与胶框贴合在一起。

[0006] 所述铁框的内侧面上设有凹槽,所述双面胶贴合于所述凹槽中。

[0007] 所述凹槽的宽度等于所述双面胶的宽度。

[0008] 采用上述方案,本实用新型提供的液晶显示模组的胶铁结构,通过将双面胶贴于铁框的内侧面上,并利用双面胶将铁框与胶框贴合在一起,形成胶铁一体结构,可以降低生产成本,与传统的胶铁一体结构相比,每片可以便宜0.3-0.5元,还有利于维修与环保。

### 附图说明

[0009] 图1为现有技术中胶框与铁框贴合在一起的结构示意图。

[0010] 图2为本实用新型液晶显示模组的胶铁结构的结构示意图。

[0011] 图3为本实用新型一实施例的结构示意图。

[0012] 图4为本实用新型另一实施例的结构示意图。

### 具体实施方式

[0013] 以下结合附图和具体实施例,对本实用新型进行详细说明。

[0014] 请参阅图2及图3,本实用新型提供一种液晶显示模组的胶铁结构,包括:铁框10、胶框20以及双面胶30,所述双面胶30贴于所述铁框10的内侧面上,所述胶框20组装于所述铁框10内,所述双面胶30将所述铁框10与胶框20贴合在一起,采用该结构可以降低生产成本,与传统的胶铁一体结构相比,每片可以便宜0.3-0.5元,还有利于维修与环保。

[0015] 当采用贴膜机把双面胶30贴在铁框10里面了,作业人员必须用压具对双面胶30进行加压,以免双面胶30粘贴不牢固。当胶框20贴附在铁框10里面后,作业人员要用夹具(尖头筷子)围绕胶框20卡导光板边缘划压,以保证胶框20能够整齐贴附在铁框10边缘上。

[0016] 作为可供选择的另一实施例,请参阅图4,所述铁框10'的内侧面上设有凹槽,所述双面胶30'贴合于所述凹槽中,有利于将胶框20与铁框10'紧密地贴合在一起,提升胶框20的强度。优选的,所述凹槽的宽度等于所述双面胶30'的宽度,槽深略小于双面胶30'的厚度。

[0017] 综上所述,本实用新型提供一种液晶显示模组的胶铁结构,通过将双面胶贴于铁框的内侧面上,并利用双面胶将铁框与胶框贴合在一起,形成胶铁一体结构,可以降低生产成本,与传统的胶铁一体结构相比,每片可以便宜0.3-0.5元,还有利于维修与环保。

[0018] 以上仅为本实用新型的较佳实施例而已,并不用于限制本实用新型,凡在本实用新型的精神和原则之内所作的任何修改、等同替换和改进等,均应包含在本实用新型的保护范围之内。

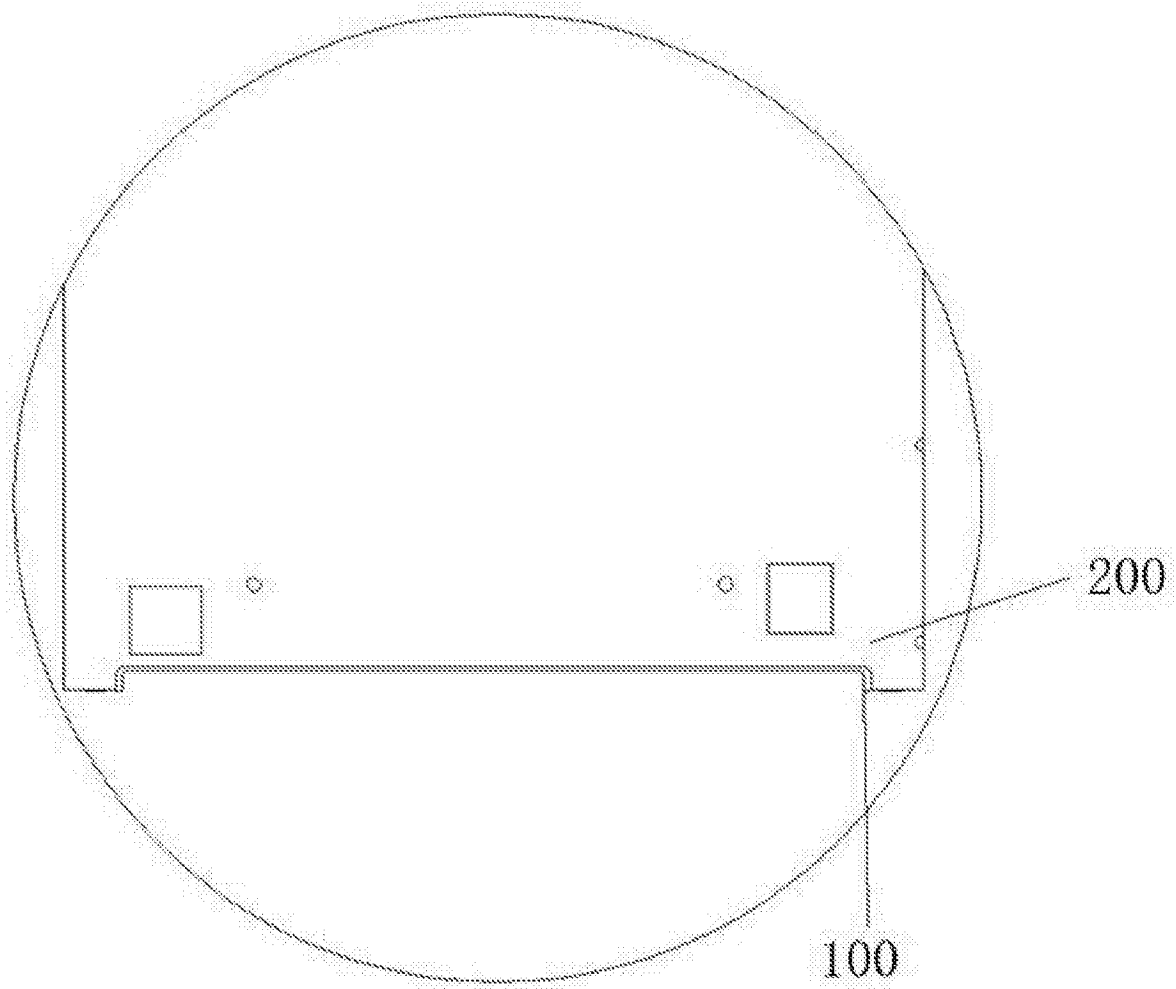


图1

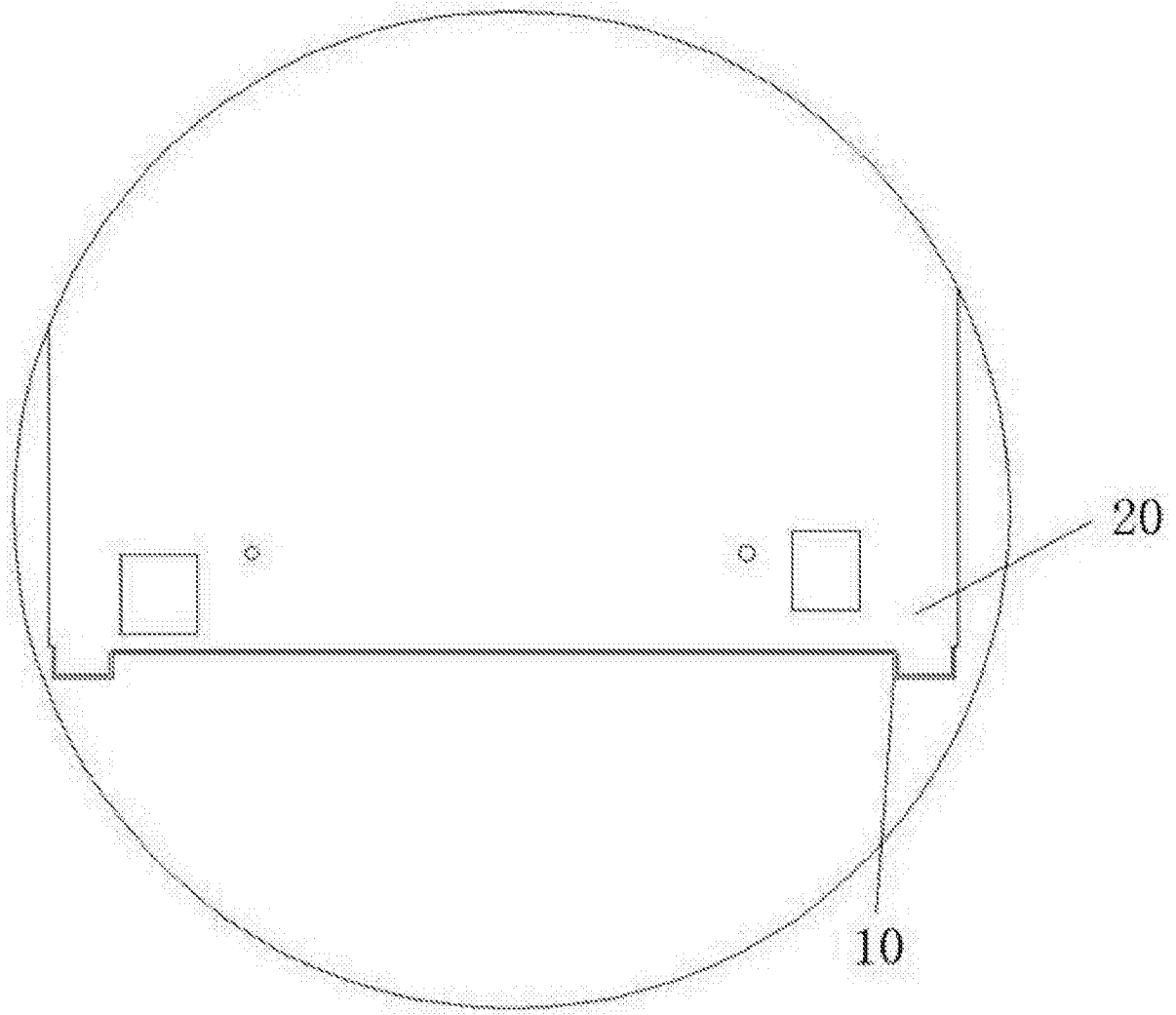


图2

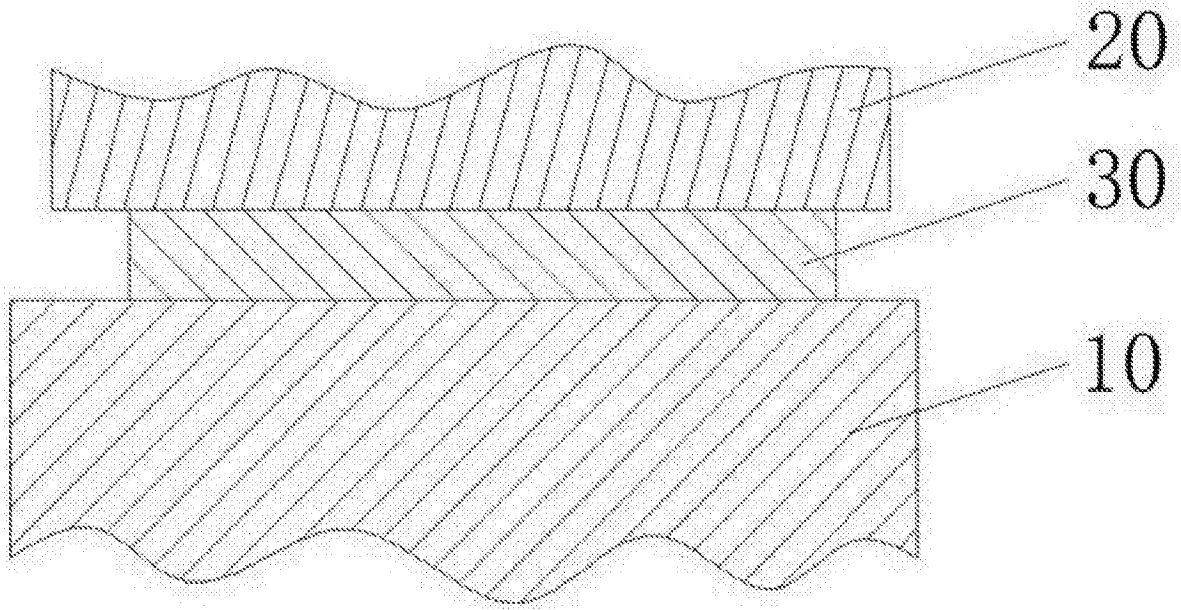


图3

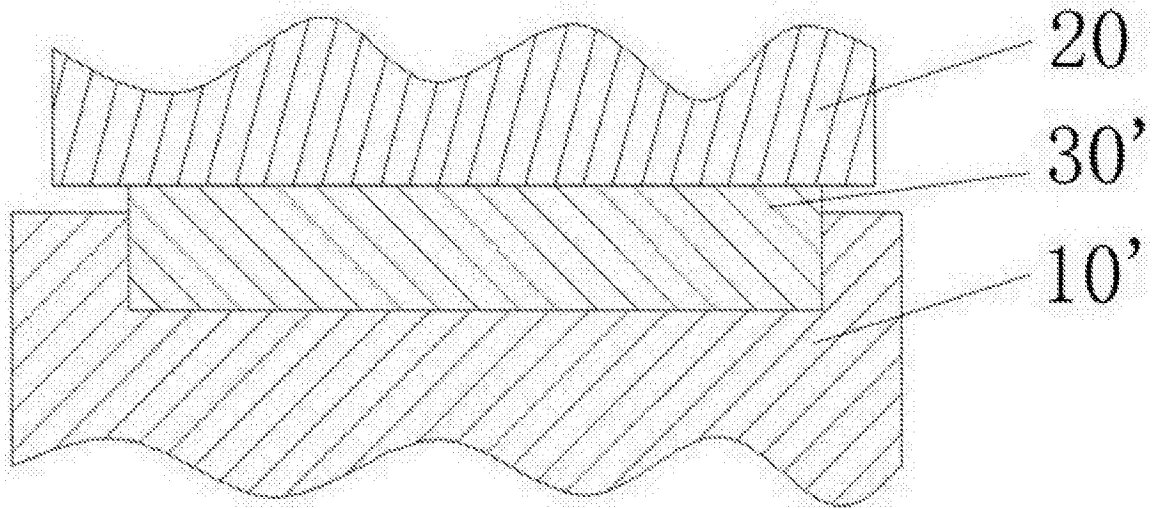


图4

专利名称(译)	一种液晶显示模组的胶铁结构		
公开(公告)号	<a href="#">CN206074949U</a>	公开(公告)日	2017-04-05
申请号	CN201620892228.0	申请日	2016-08-17
[标]申请(专利权)人(译)	深圳市广泰光电显示技术有限公司		
申请(专利权)人(译)	深圳市广泰光电显示技术有限公司		
当前申请(专利权)人(译)	深圳市广泰光电显示技术有限公司		
[标]发明人	李晓斌		
发明人	李晓斌		
IPC分类号	G02F1/1333		
代理人(译)	高早红 谢亮		
外部链接	<a href="#">Espacenet</a> <a href="#">SIPO</a>		

摘要(译)

本实用新型公开一种液晶显示模组的胶铁结构，包括：铁框、胶框以及双面胶，所述双面胶贴于所述铁框的内侧面上，所述胶框组装于所述铁框内，所述双面胶将所述铁框与胶框贴合在一起。本实用新型通过将双面胶贴于铁框的内侧面上，并利用双面胶将铁框与胶框贴合在一起，形成胶铁一体结构，可以降低生产成本，与传统的胶铁一体结构相比，每片可以便宜0.3-0.5元，还有利于维修与环保。

