



(12)实用新型专利

(10)授权公告号 CN 208444552 U

(45)授权公告日 2019.01.29

(21)申请号 201821017952.4

(22)申请日 2018.06.28

(73)专利权人 广东康云多维视觉智能科技有限公司

地址 510000 广东省广州市海珠区新港东路1000号1812房

(72)发明人 李新福

(74)专利代理机构 广州嘉权专利商标事务有限公司 44205

代理人 胡辉

(51)Int.Cl.

G09F 9/35(2006.01)

A47F 3/00(2006.01)

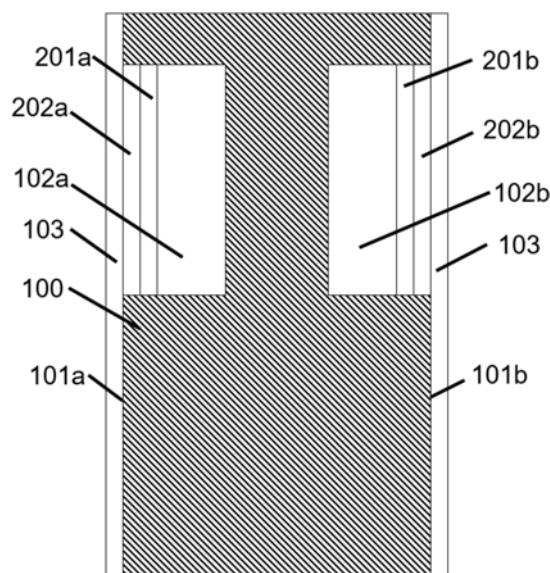
权利要求书1页 说明书3页 附图3页

(54)实用新型名称

一种双屏展示装置

(57)摘要

本实用新型公开了一种双屏展示装置,包括壳体 and 控制器,壳体包括第一侧面和第二侧面,所述第一侧面上安装有第一液晶面板,壳体在第一液晶面板后面设有第一空间,所述第一液晶面板的部分或者整体构成所述第一空间的一个面,所述第二侧面上安装有第二液晶面板,壳体在第二液晶面板后面设有第二空间,所述第二液晶面板的部分或者整体构成所述第二空间的一个面,所述第一空间和第二空间内均安装有光源,所述第一液晶面板上安装有第一触摸屏,所述第二液晶面板上安装有第二触摸屏。本实用新型在液晶面板后增设了用于放置实物产品的空间,使得用户可以通过液晶面板看到广告内容的同时看到实物产品。本实用新型可以广泛应用于展示设备领域。



1. 一种双屏展示装置,其特征在于:包括壳体 and 控制器,所述壳体包括第一侧面和第二侧面,所述第一侧面上安装有第一液晶面板,所述壳体在第一液晶面板后面设有第一空间,所述第一液晶面板的部分或者整体构成所述第一空间的一个面,所述第二侧面上安装有第二液晶面板,所述壳体在第二液晶面板后面设有第二空间,所述第二液晶面板的部分或者整体构成所述第二空间的一个面,所述第一空间和第二空间内均安装有光源,所述第一液晶面板上安装有第一触摸屏,所述第二液晶面板上安装有第二触摸屏,所述第一液晶面板上连接有第一驱动板,所述第二液晶面板上连接有第二驱动板,所述控制器的输出端分别与第一驱动板的输入端和第二驱动板的输入端连接,所述控制器的输入端分别与第一触摸屏的输出端和第二触摸屏的输出端连接。

2. 根据权利要求1所述的一种双屏展示装置,其特征在于:所述壳体设有连通外界与第一空间的第一通道和/或设有连通外界与第二空间的第二通道。

3. 根据权利要求1所述的一种双屏展示装置,其特征在于:所述控制器为工控主机或者PC主机。

4. 根据权利要求1-3任一项所述的一种双屏展示装置,其特征在于:所述第一空间和第二空间的形状均为长方体。

5. 根据权利要求1-3任一项所述的一种双屏展示装置,其特征在于:所述壳体为长方体壳体。

6. 根据权利要求5所述的一种双屏展示装置,其特征在于:所述第一侧面和第二侧面均安装有钢化玻璃。

一种双屏展示装置

技术领域

[0001] 本实用新型涉及展示设备领域,尤其是一种双屏展示装置。

背景技术

[0002] 人们在商场或者机场等公共场所,经常可以看到各种各样的广告展示设备,这些设备通常包括一个或多个显示屏,但是目前这些广告展示设备一般没有设置展示现有实物产品或者商品模型的位置。

[0003] 因此,市场上需要一种既能够展示商品广告,又能够展示实物产品的广告展示设备。

实用新型内容

[0004] 为解决上述技术问题,本实用新型的目的在于:提供一种能够展示实物产品的双屏展示装置。

[0005] 本实用新型所采取的技术方案是:

[0006] 一种双屏展示装置,包括壳体 and 控制器,所述壳体包括第一侧面和第二侧面,所述第一侧面上安装有第一液晶面板,所述壳体在第一液晶面板后面设有第一空间,所述第一液晶面板的部分或者整体构成所述第一空间的一个面,所述第二侧面上安装有第二液晶面板,所述壳体在第二液晶面板后面设有第二空间,所述第二液晶面板的部分或者整体构成所述第二空间的一个面,所述第一空间和第二空间内均安装有光源,所述第一液晶面板上安装有第一触摸屏,所述第二液晶面板上安装有第二触摸屏,所述第一液晶面板上连接有第一驱动板,所述第二液晶面板上连接有第二驱动板,所述控制器的输出端分别与第一驱动板的输入端和第二驱动板的输入端连接,所述控制器的输入端分别与第一触摸屏的输出端和第二触摸屏的输出端连接。

[0007] 进一步,所述壳体设有连通外界与第一空间的第一通道和/或设有连通外界与第二空间的第二通道。

[0008] 进一步,所述控制器为工控主机或者PC主机。

[0009] 进一步,所述第一空间和第二空间的形状均为长方体。

[0010] 进一步,所述壳体为长方体壳体。

[0011] 进一步,所述第一侧面和第二侧面均安装有钢化玻璃。

[0012] 本实用新型的有益效果是:包括壳体、第一液晶面板、第二液晶面板和控制器,本实用新型在第一液晶面板后设置了第一空间,在第二液晶面板后设置了第二空间,并且在第一和第二空间内设置了光源,使得第一液晶面板和第二液晶面板能够在控制器的控制下显示广告内容,并且商家可以在第一空间和第二空间内放置实物产品,使得人们可以在看液晶面板显示的广告内容的同时,可以透过液晶面板看到后面的实物产品;此外通过第一和第二触摸屏,用户可以与本装置进行交互。

附图说明

- [0013] 图1为本实用新型一种具体实施例的双屏展示装置的截面示意图；
[0014] 图2为本实用新型一种具体实施例的双屏展示装置的结构示意图；
[0015] 图3为本实用新型一种具体实施例的双屏展示装置的模块框图。

具体实施方式

- [0016] 下面结合说明书附图和具体的实施例对本实用新型进行进一步的说明。
- [0017] 参照图1和图2,一种双屏展示装置,包括壳体100和控制器,所述壳体100包括第一侧面101a和第二侧面101b,所述第一侧面101a上安装有第一液晶面板201a,所述壳体100在第一液晶面板201a后面设有第一空间102a,所述第一液晶面板201a的部分或者整体构成所述第一空间102a的一个面,所述第二侧面101b上安装有第二液晶面板201b,所述壳体100在第二液晶面板201b后面设有第二空间102b,所述第二液晶面板201b的部分或者整体构成所述第二空间102b的一个面,所述第一空间102a和第二空间102b内均安装有光源,所述第一液晶面板201a上安装有第一触摸屏202a,所述第二液晶面板201b上安装有第二触摸屏202b。
- [0018] 其中,所述壳体100可以是长方体、六棱柱或者是其他多面体。
- [0019] 所述第一空间102a和第二空间102b用于放置实物产品,本领域技术人员可以根据实际需要设计第一空间102a和第二空间102b的具体形状,例如将所述空间设置为柱体、圆柱体或者半球体等等。作为优选的实施例,可以将第一空间102a和第二空间102b设计为长方体。所述第一液晶面板201a和第二液晶面板201b可以安装在壳体100的表面,也可以嵌入壳体100之中。
- [0020] 参照图2,本实施例的装置在工作时,用户除了可以看到在第一液晶面板201a上的显示内容401外,还能看到实物产品301,在图2中显示内容401用虚线表示。
- [0021] 参照图3,所述第一液晶面板上连接有第一驱动板,所述第二液晶面板上连接有第二驱动板,所述控制器的输出端分别与第一驱动板的输入端、第二驱动板的输入端和光源(包括第一光源和第二光源)的输入端连接,所述控制器的输入端分别与第一触摸屏的输出端和第二触摸屏的输出端连接。
- [0022] 其中,触摸屏,用于采集用户的输入信号,并将采集到的输入信号传送到控制器,以实现交互功能。所述触摸屏可以采用电容屏或红外触摸屏等等实现。所述触摸屏可以通过USB接口或者串口等与控制器连接。
- [0023] 控制器,用于产生显示控制信号,使驱动板驱动液晶面板显示内容,以及用于根据触摸屏的输入信号,进行信号处理,并产生控制信号使驱动板驱动液晶面板改变显示内容。所述控制器所涉及的信号处理过程不涉及软件算法上的改进,其可以采用现有的控制器实现,如工控主机或者PC主机等。
- [0024] 液晶面板,用于根据驱动板的驱动信号显示内容,如产品的三维模型、产品参数或者广告词等,所述液晶面板可以用电视机的液晶面板实现。本领域技术人员可以根据实际需要选择液晶面板的尺寸,例如选择32寸、48寸或者55寸等。
- [0025] 驱动板,用于根据控制器的控制信号向液晶面板发送驱动信号。所述驱动板一般

与液晶面板配套,均由液晶屏的生产厂商制造。驱动板和液晶面板之间根据生产厂商的不同采用不同的接口连接。此外,驱动板与控制器之间通过HDMI、VGA、LVDS或者V-BY-ONE等接口连接,本领域技术人员可以根据所采用的驱动板型号灵活选择连接接口。

[0026] 光源,用于为液晶面板提供背光,使液晶面板能够显示出内容。所述光源可以采用LED灯条实现。所述光源安装在第一空间和第二空间的内壁上,优选地可以安装在液晶面板的四周,本领域技术人员可以将所述第一空间和第二空间的内壁设置成白色的光滑面,然后根据实际需要调整光源的方向,使光线在第一空间和第二空间内均匀反射,达到均匀亮度的效果。所述光源可以通过控制器取电,或者通过如串口等接口受控于控制器。所述光源也可以通过如电源适配器等电源直接获取电能。优选地,光源采用白光光源。

[0027] 本实用新型的工作原理为:当本装置上电后,光源打开,控制器向驱动板发出显示控制信号,使驱动板驱动液晶面板工作,光源所产生的光透过液晶面板,使得用户可以看到液晶面板所显示的内容,由于液晶面板是透明的,用户可以同时看到液晶面板背后的实物产品。当触摸屏感应到用户的触摸后,触摸屏会将用户的输入信号(即用户触摸时所产生的信号)传送到控制器,控制器根据输入信号,改变对驱动板输出的显示控制信号,以达到改变显示内容的目的。

[0028] 作为优选的实施例,所述壳体设有连通外界与第一空间的第一通道和/或设有连通外界与第二空间的第二通道。设置通道可以便于工作人员更换所述空间内的实物产品。在一些实施例中,可以在通道的两侧设置可打开的门,所述通道可以通往壳体的第三侧面或者顶部。

[0029] 作为优选的实施例,所述壳体为长方体壳体,采用长方体的外壳,一方面便于制造,另一方面便于本装置放在如墙角等位置。

[0030] 参照图1,作为优选的实施例,所述第一侧面101a和第二侧面101b均安装有钢化玻璃103,一方面安装钢化玻璃能够有效地保护触摸屏和液晶面板,也能够防止有人盗窃展示的实物产品。

[0031] 本实用新型具有以下优点:

[0032] 1) 本实用新型能够在用户看到液晶面板的广告内容以外,还能透过液晶面板看到放在液晶面板背后的实物产品,使得本实用新型的展示效果更好。

[0033] 2) 用户还能通过触摸屏与本实用新型进行交互,如对液晶面板所显示的内容进行切换、放大或者旋转等等。

[0034] 3) 本实用新型设有钢化玻璃,能够保护实物产品、触摸屏和液晶面板。

[0035] 以上是对本实用新型的较佳实施进行了具体说明,但本实用新型并不限于所述实施例,熟悉本领域的技术人员在不违背本实用新型精神的前提下还可做作出种种的等同变形或替换,这些等同的变形或替换均包含在本申请权利要求所限定的范围内。

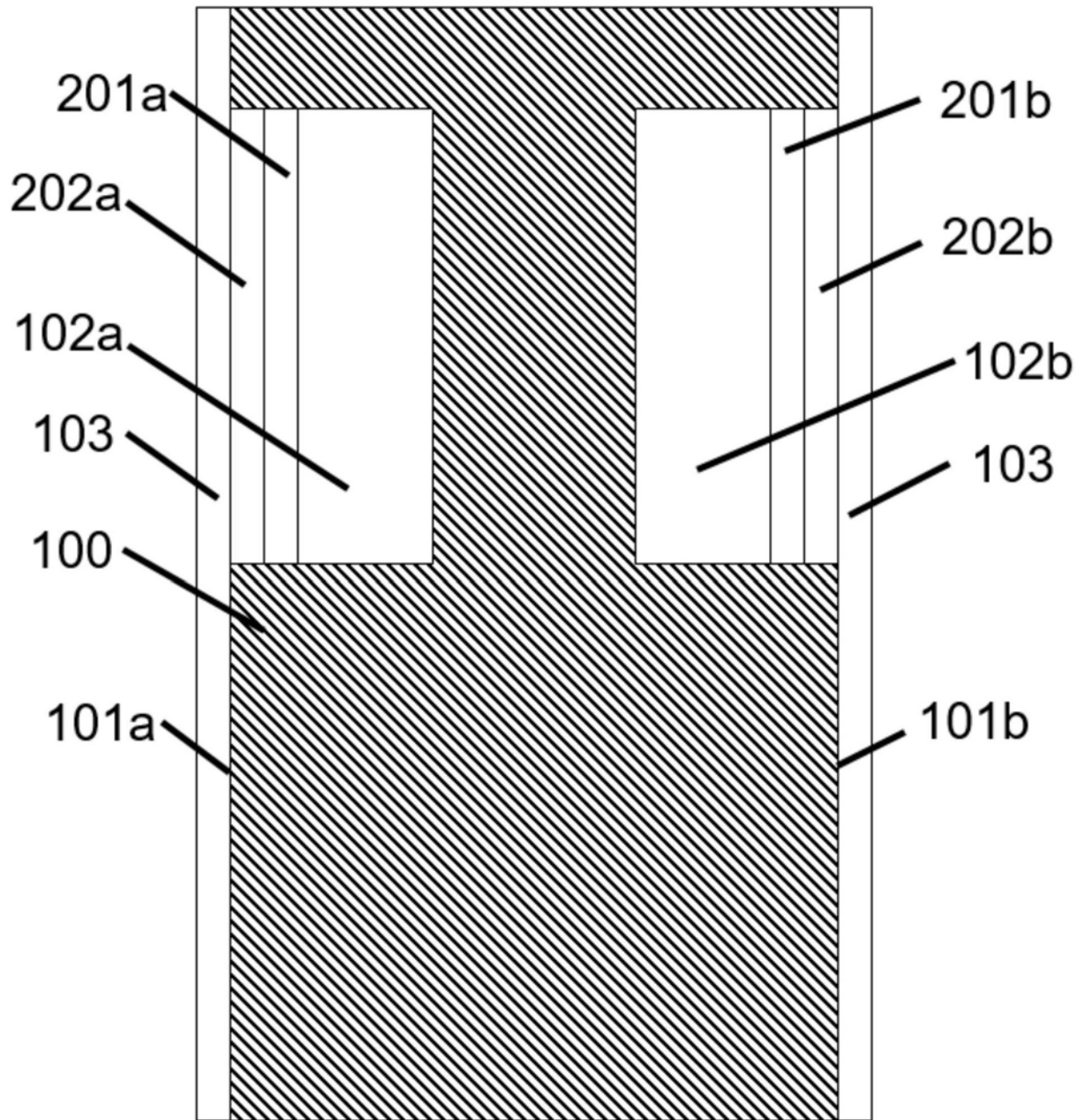


图1

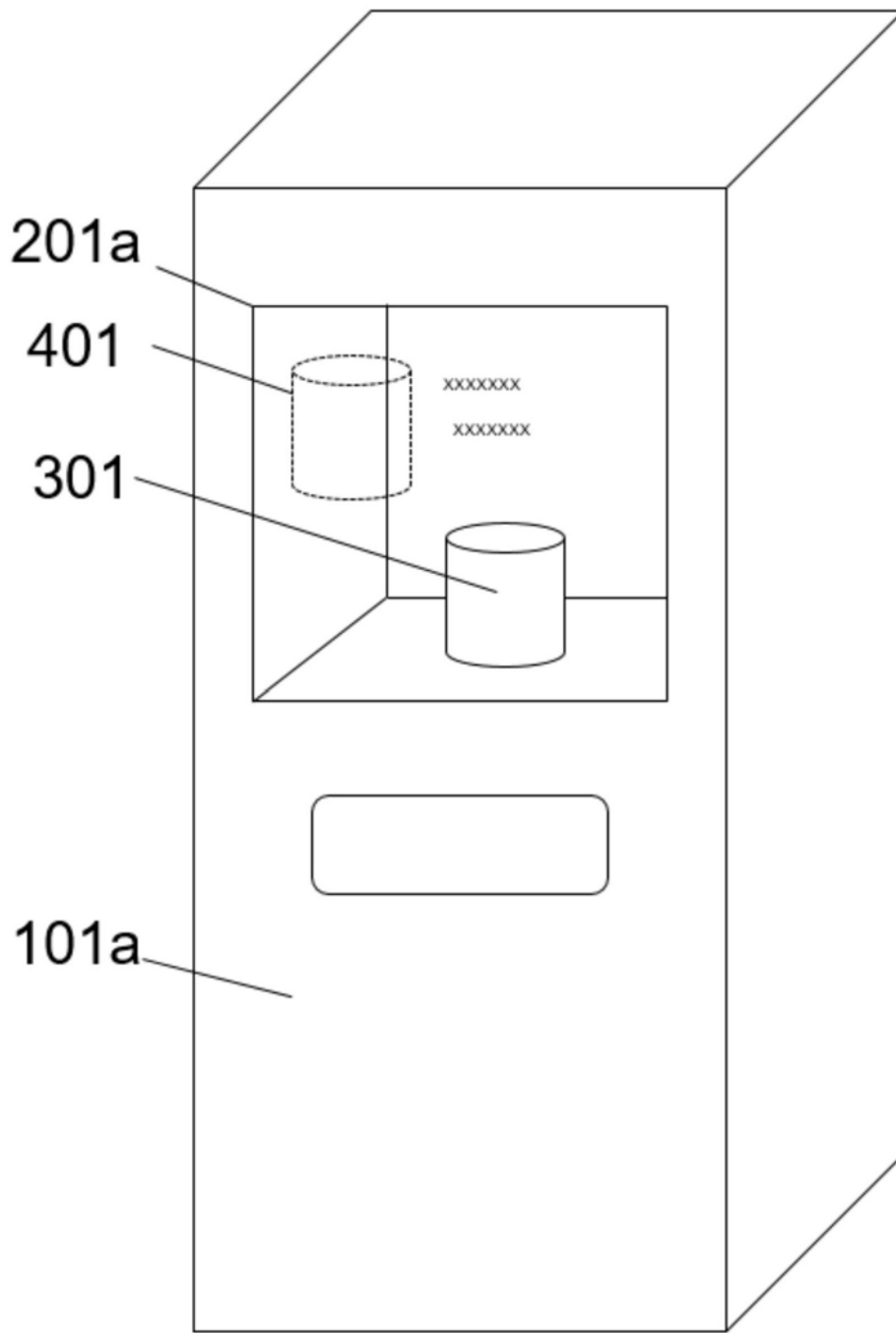


图2

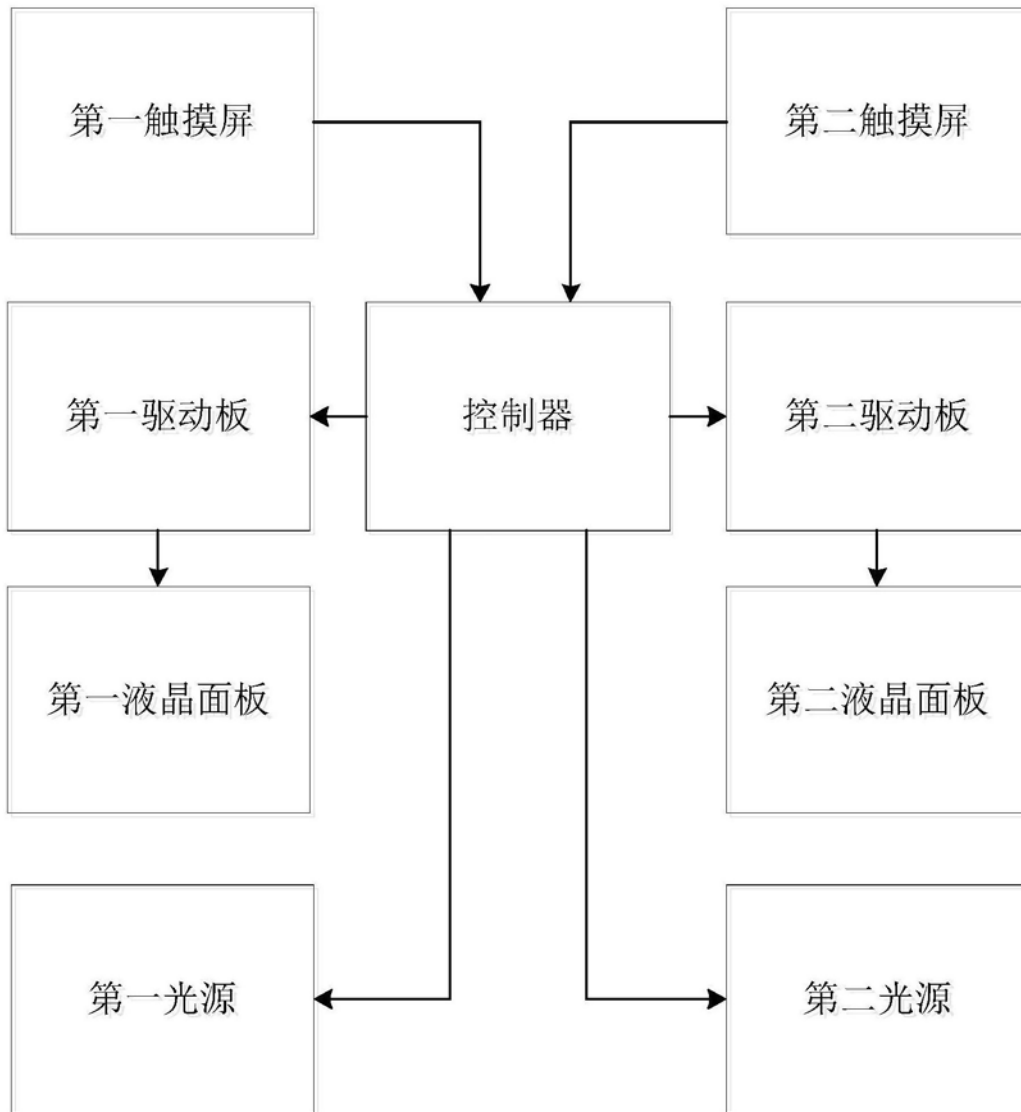


图3

专利名称(译)	一种双屏展示装置		
公开(公告)号	CN208444552U	公开(公告)日	2019-01-29
申请号	CN201821017952.4	申请日	2018-06-28
[标]发明人	李新福		
发明人	李新福		
IPC分类号	G09F9/35 A47F3/00		
代理人(译)	胡辉		
外部链接	Espacenet SIPO		

摘要(译)

本实用新型公开了一种双屏展示装置，包括壳体 and 控制器，壳体包括第一侧面和第二侧面，所述第一侧面上安装有第一液晶面板，壳体在第一液晶面板后面设有第一空间，所述第一液晶面板的部分或者整体构成所述第一空间的一个面，所述第二侧面上安装有第二液晶面板，壳体在第二液晶面板后面设有第二空间，所述第二液晶面板的部分或者整体构成所述第二空间的一个面，所述第一空间和第二空间内均安装有光源，所述第一液晶面板上安装有第一触摸屏，所述第二液晶面板上安装有第二触摸屏。本实用新型在液晶面板后增设了用于放置实物产品的空间，使得用户可以通过液晶面板看到广告内容的同时看到实物产品。本实用新型可以广泛应用于展示设备领域。

