



(12)实用新型专利

(10)授权公告号 CN 208000717 U

(45)授权公告日 2018.10.23

(21)申请号 201820531524.7

(22)申请日 2018.04.13

(73)专利权人 浙江帅康电气股份有限公司

地址 315491 浙江省宁波市余姚市低塘街  
道城东北路888号

(72)发明人 徐新建 高利辉

(74)专利代理机构 北京金之桥知识产权代理有  
限公司 11137

代理人 徐李娜 陈旭燕

(51) Int. Cl.

G09F 9/35(2006.01)

G09G 3/36(2006.01)

A47L 15/42(2006.01)

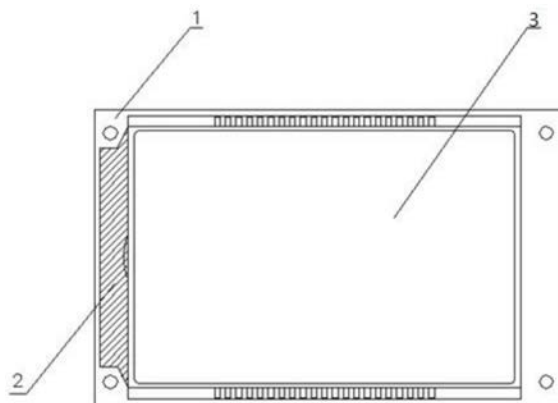
权利要求书1页 说明书2页 附图2页

(54)实用新型名称

一种应用在洗碗机上的显示装置

(57)摘要

本实用新型的一种应用在洗碗机上的显示装置,其安装于洗碗机的显示区域,显示装置包括VA-LCD液晶显示屏,VA-LCD液晶显示屏包括从前往后依次排布的液晶屏、液晶背光源和液晶驱动板,液晶背光源向液晶屏发射背光,液晶驱动板用于固定安装液晶屏和液晶背光源。相对于现有的显示屏,VA-LCD液晶显示屏视角更宽,能够满足用户从不同的角度去看显示屏时,显示屏都能够将其内的字体清晰可见,而且VA-LCD液晶显示屏的相应速度更快,显示效果更为友好和美观。



1. 一种应用在洗碗机上的显示装置,其安装于洗碗机的显示区域,其特征在于:所述显示装置包括VA-LCD液晶显示屏,VA-LCD液晶显示屏包括从前往后依次排布的液晶屏、液晶背光源和液晶驱动板,液晶背光源向液晶屏发射背光,液晶驱动板用于固定安装液晶屏和液晶背光源,液晶驱动板还用于驱动控制液晶屏和液晶背光源。

2. 根据权利要求1所述的一种应用在洗碗机上的显示装置,其特征在于:所述VA-LCD液晶显示屏为负显式VA液晶显示屏。

3. 根据权利要求2所述的一种应用在洗碗机上的显示装置,其特征在于:所述负显式VA液晶显示屏内的液晶为负性液晶。

4. 根据权利要求1-3任一项所述的一种应用在洗碗机上的显示装置,其特征在于:所述VA-LCD液晶显示屏包括液晶笔段,液晶笔段通过预先印刷将色彩印刷在该液晶笔段处,以使得VA-LCD液晶显示屏能够显示彩色图案。

5. 根据权利要求1-3任一项所述的一种应用在洗碗机上的显示装置,其特征在于:所述液晶驱动板包括微控制器、电源和液晶驱动电路,电源为微控制器和液晶驱动电路提供电能,微控制器通过液晶驱动电路将所需要显示的内容显示在VA-LCD液晶显示屏的液晶屏上。

## 一种应用在洗碗机上的显示装置

### 技术领域

[0001] 本实用新型涉及显示装置技术领域,具体涉及一种应用在洗碗机上的显示装置。

### 背景技术

[0002] 在洗碗机领域,安装在洗碗机上的显示屏一般采用TN面板(Twisted Nematic面板)、HTN面板(High Twisted Nematic面板)或者STN面板(Super Twisted Nematic面板)。这些显示面板视角不够宽,不能满足用户从不同的角度去看显示屏时都能够使得显示屏内的字体清晰可见,而且这些显示面板的相应速度不够快,显示效果不够友好,适用范围有限。另外,这些显示面板做彩色显示的难度较高。

### 实用新型内容

[0003] 本实用新型的目的在于克服现有技术的不足,提供一种视角宽、显示效果好的应用在洗碗机上的显示装置。

[0004] 本实用新型的一种应用在洗碗机上的显示装置,其技术方案为:

[0005] 一种应用在洗碗机上的显示装置,其安装于洗碗机的显示区域,所述显示装置包括VA-LCD液晶显示屏,VA-LCD液晶显示屏包括从前往后依次排布的液晶屏、液晶背光源和液晶驱动板,液晶背光源向液晶屏发射背光,液晶驱动板用于固定安装液晶屏和液晶背光源,液晶驱动板还用于驱动控制液晶屏和液晶背光源。

[0006] 其中,所述VA-LCD液晶显示屏为负显式VA液晶显示屏。

[0007] 其中,所述负显式VA液晶显示屏内的液晶为负性液晶。

[0008] 其中,所述VA-LCD液晶显示屏包括液晶笔段,液晶笔段通过预先印刷将色彩印刷在该液晶笔段处,以使得VA-LCD液晶显示屏能够显示彩色图案。

[0009] 其中,所述液晶驱动板包括微控制器、电源和液晶驱动电路,电源为微控制器和液晶驱动电路提供电能,微控制器通过液晶驱动电路将所需要显示的内容显示在VA-LCD液晶显示屏的液晶屏上。

[0010] 本实用新型具有以下技术效果:

[0011] 本实用新型的显示装置,其安装于洗碗机的显示区域,显示装置包括VA-LCD液晶显示屏,VA-LCD液晶显示屏包括从前往后依次排布的液晶屏、液晶背光源和液晶驱动板,液晶背光源向液晶屏发射背光,液晶驱动板用于固定安装液晶屏和液晶背光源。相对于现有的显示屏,VA-LCD液晶显示屏视角更宽,能够满足用户从不同的角度去看显示屏时,显示屏都能够将其内的字体清晰可见,而且VA-LCD液晶显示屏的相应速度更快,显示效果更为友好和美观。

### 附图说明

[0012] 图1为本实用新型的显示装置的主视结构示意图。

[0013] 图2为本实用新型的显示装置的侧视结构示意图。

- [0014] 图3为本实用新型的显示装置的电路控制示意图。
- [0015] 附图标记为：
- [0016] 1-液晶驱动板；
- [0017] 2-液晶背光源；
- [0018] 3-液晶屏；
- [0019] 4-微控制器；
- [0020] 5-电源；
- [0021] 6-液晶驱动电路。

### 具体实施方式

[0022] 下面将结合实施例以及附图对本实用新型加以详细说明,需要指出的是,所描述的实施例仅旨在便于对本实用新型的理解,而对其不起任何限定作用。

[0023] 本实施例提供的一种应用在洗碗机上的显示装置,该显示装置安装于洗碗机的显示区域,用于显示洗碗机的工作状态和运行的程序。

[0024] 参见图1所示和图2所示,显示装置包括VA-LCD液晶显示屏,VA-LCD液晶显示屏包括从前往后依次排布的液晶屏3、液晶背光源2和液晶驱动板1,液晶背光源2向液晶屏3发射背光,液晶驱动板1用于固定安装液晶屏3和液晶背光源2,液晶驱动板1还用于驱动控制液晶屏3和液晶背光源2。相对于现有的显示屏,VA-LCD液晶显示屏视角更宽,能够满足用户从不同的角度去看显示屏时,显示屏都能够将其内的字体清晰可见,而且VA-LCD液晶显示屏的相应速度更快,显示效果更为友好和美观。

[0025] 本实施例中,VA-LCD液晶显示屏为负显式VA液晶显示屏。负显式VA液晶显示屏内的液晶为负性液晶。VA-LCD液晶显示屏包括液晶笔段,液晶笔段通过预先印刷的方式将色彩印刷在该液晶笔段处,这样VA-LCD液晶显示屏就能够显示彩色图案,变成彩色屏。

[0026] 本实施例中,参见图3所示,液晶驱动板1包括微控制器4、电源5和液晶驱动电路6,电源5为微控制器4和液晶驱动电路6提供电能。微控制器4为MCU单片机。微控制器4通过其通讯端口和液晶驱动电路6进行通信,进而将所需要显示内容传输到液晶驱动电路6的显示内存中,液晶驱动电路6再将显示内存中的显示内容显示在VA-LCD液晶显示屏的液晶屏3上。

[0027] 最后应当说明的是,以上实施例仅用以说明本实用新型的技术方案,而非对本实用新型保护范围的限制,尽管参照较佳实施例对本实用新型作了详细地说明,本领域的普通技术人员应当理解,可以对本实用新型的技术方案进行修改或者等同替换,而不脱离本实用新型技术方案的实质和范围。

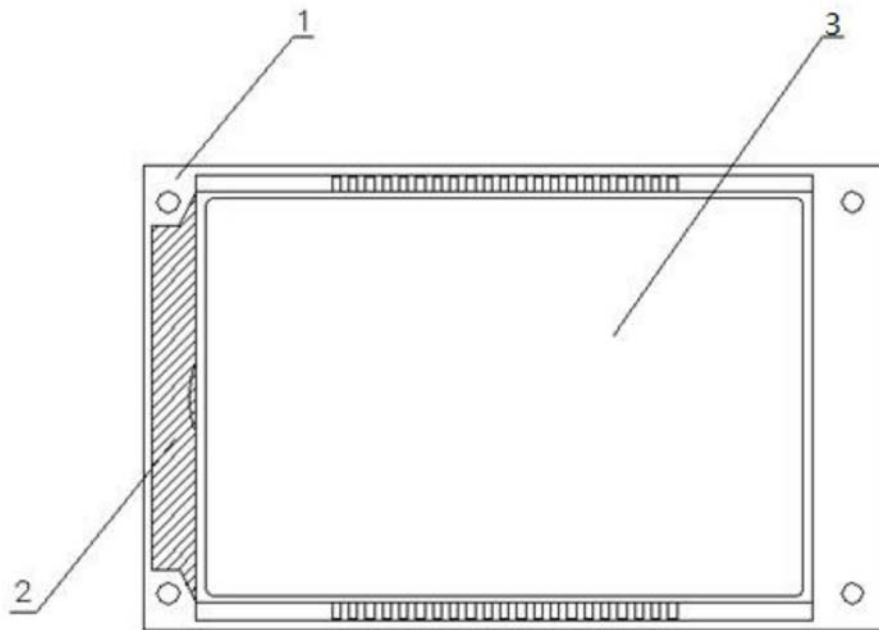


图1

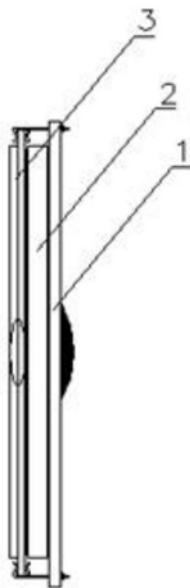


图2

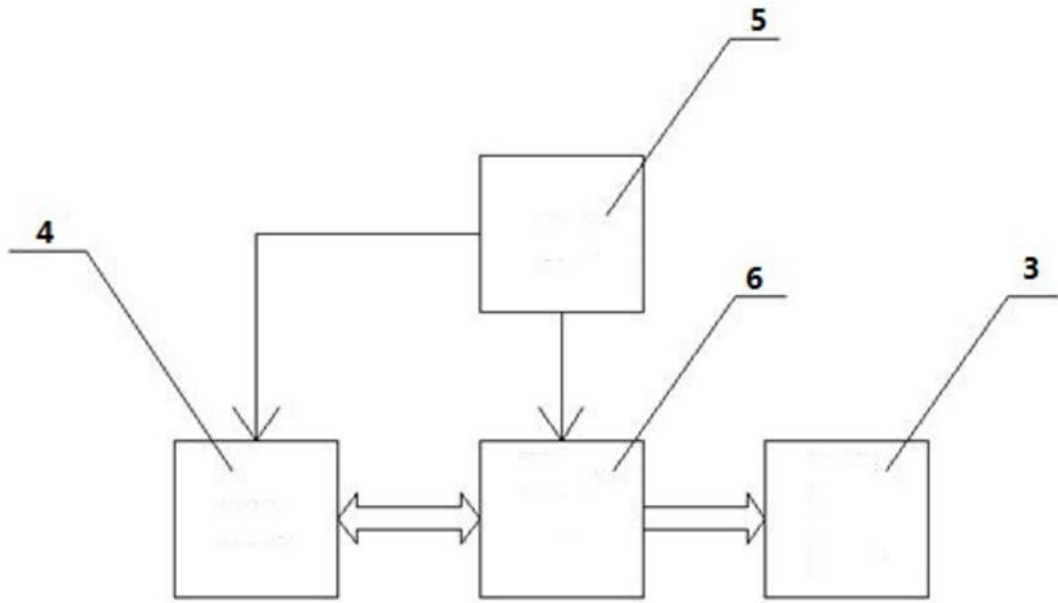


图3

专利名称(译)	一种应用在洗碗机上的显示装置		
公开(公告)号	<a href="#">CN208000717U</a>	公开(公告)日	2018-10-23
申请号	CN201820531524.7	申请日	2018-04-13
[标]申请(专利权)人(译)	浙江帅康电气股份有限公司		
申请(专利权)人(译)	浙江帅康电气股份有限公司		
当前申请(专利权)人(译)	浙江帅康电气股份有限公司		
[标]发明人	徐新建 高利辉		
发明人	徐新建 高利辉		
IPC分类号	G09F9/35 G09G3/36 A47L15/42		
外部链接	<a href="#">Espacenet</a> <a href="#">SIPO</a>		

摘要(译)

本实用新型的一种应用在洗碗机上的显示装置，其安装于洗碗机的显示区域，显示装置包括VA-LCD液晶显示屏，VA-LCD液晶显示屏包括从前往后依次排布的液晶屏、液晶背光源和液晶驱动板，液晶背光源向液晶屏发射背光，液晶驱动板用于固定安装液晶屏和液晶背光源。相对于现有的显示屏，VA-LCD液晶显示屏视角更宽，能够满足用户从不同的角度去看显示屏时，显示屏都能够将其内的字体清晰可见，而且VA-LCD液晶显示屏的相应速度更快，显示效果更为友好和美观。

