



(12)实用新型专利

(10)授权公告号 CN 207164401 U

(45)授权公告日 2018.03.30

(21)申请号 201721003519.0

(22)申请日 2017.08.11

(73)专利权人 盐城华星光电技术有限公司

地址 224000 江苏省盐城市盐都区盐龙街
道纬八路与秦川路交汇处盐城华星光
电技术有限公司

(72)发明人 李子考

(74)专利代理机构 常州市权航专利代理有限公
司 32280

代理人 袁兴隆

(51)Int.Cl.

G02F 1/1333(2006.01)

(ESM)同样的发明创造已同日申请发明专利

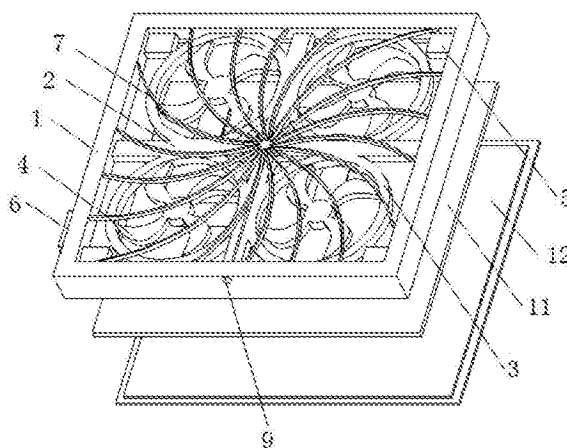
权利要求书1页 说明书2页 附图1页

(54)实用新型名称

一种具有抗静电的液晶显示模组

(57)摘要

本实用新型公开了一种具有抗静电的液晶显示模组,包括安装框,所述安装框内设有安装架,所述安装架的一侧设有防静电结构,所述安装架的另一侧设有安装槽,所述安装槽内安装有显示模组,所述安装框的侧面设有控制开关组,所述防静电结构包括设置在安装框表面的铜网,所述安装框的底端设有连接接口,控制开关组的输出端电连接显示模组的输入端,本具有抗静电的液晶显示模组,通过风扇能够对显示模组进行散热,离子发生器会产生离子从而和外界带电荷的离子进行结合,从而防止静电的产生,同时对于不能够结合的离子,通过铜网把带电的离子导入到大地,从而对静电进行消除。



1. 一种具有抗静电的液晶显示模组,包括安装框(1),其特征在于:所述安装框(1)内设有安装架(2),所述安装架(2)的一侧设有防静电结构,所述安装架(2)的另一侧设有安装槽(10),所述安装槽(10)内安装有显示模组(11),所述安装框(1)的侧面设有控制开关组(6),所述控制开关组(6)的输出端电连接显示模组(11)的输入端。

2. 根据权利要求1所述的一种具有抗静电的液晶显示模组,其特征在于:所述防静电结构包括设置在安装框(1)表面的铜网(7),所述安装框(1)的底端设有连接接口(9),所述连接接口(9)通过导线(8)与铜网(7)连接。

3. 根据权利要求1所述的一种具有抗静电的液晶显示模组,其特征在于:所述安装架(2)设置为十字型结构,所述安装架(2)内设有安装环(3),所述安装环(3)内安装有风扇(4),所述控制开关组(6)的输出端电连接风扇(4)的输入端。

4. 根据权利要求1所述的一种具有抗静电的液晶显示模组,其特征在于:所述安装环(3)侧面的安装框(1)内设有离子发生器(5),所述控制开关组(6)的输出端电连接离子发生器(5)的输入端。

5. 根据权利要求2所述的一种具有抗静电的液晶显示模组,其特征在于:所述安装框(1)的底端还设有密封盖(12),所述密封盖(12)的底端对应安装槽(10)设有凸台,所述密封盖(12)设置为透明结构,所述铜网(7)的顶端贯穿安装框(1)并延伸至安装槽(10)的槽壁面上且与密封盖(12)的边缘接触设置。

一种具有抗静电的液晶显示模组

技术领域

[0001] 本实用新型涉及抗静电技术领域,具体为一种具有抗静电的液晶显示模组。

背景技术

[0002] 显示组模因其具有低辐射性、轻薄短小及耗电低等特点,故应用日渐广泛,且随着相关技术的成熟及创新,其种类也日益繁多,由于显示组模具有高集成、发热量大的特点,所以使得显示组模的周围极易产生静电,所以会使得显示组模的表面的容易吸附一些灰尘和油污,形成一层尘埃的薄膜,使图像的清晰程度和亮度降低,而且静电也会影响液晶显示组模的运行,从而给人们带来极大的不便。

实用新型内容

[0003] 本实用新型要解决的技术问题是克服现有的缺陷,提供一种具有抗静电的液晶显示模组,能够对显示组模进行降温,同时能够较为有效的对静电进行清除,从而避免静电对显示组模的运行造成影响,可以有效解决背景技术中的问题。

[0004] 为实现上述目的,本实用新型提供如下技术方案:一种具有抗静电的液晶显示模组,包括安装框,所述安装框内设有安装架,所述安装架的一侧设有防静电结构,所述安装架的另一侧设有安装槽,所述安装槽内安装有显示模组,所述安装框的侧面设有控制开关组,所述控制开关组的输出端电连接显示模组的输入端。

[0005] 作为本实用新型的一种优选技术方案,所述防静电结构包括设置在安装框表面的铜网,所述安装框的底端设有连接接口,所述连接接口通过导线与铜网连接。

[0006] 作为本实用新型的一种优选技术方案,所述安装架设置为十字型结构,所述安装架内设有安装环,所述安装环内安装有风扇,所述控制开关组的输出端电连接风扇的输入端。

[0007] 作为本实用新型的一种优选技术方案,所述安装环侧面的安装框内设有离子发生器,所述控制开关组的输出端电连接离子发生器的输入端。

[0008] 作为本实用新型的一种优选技术方案,所述安装框的底端还设有密封盖,所述密封盖的底端对应安装槽设有凸台,所述密封盖设置为透明结构,所述铜网的顶端贯穿安装框并延伸至安装槽的槽壁面上且与密封盖的边缘接触设置。

[0009] 与现有技术相比,本实用新型的有益效果是:本具有抗静电的液晶显示模组,通过风扇能够对显示模组进行散热,离子发生器会产生离子从而和外界带电荷的离子进行结合,从而防止静电的产生,同时对于不能够结合的离子,通过铜网把带电的离子导入到大地,从而对静电进行消除。

附图说明

[0010] 图1为本实用新型结构示意图;

[0011] 图2为本实用新型剖面结构示意图。

[0012] 图中:1安装框、2安装架、3安装环、4风扇、5离子发生器、6控制开关组、7铜网、8导线、9连接接口、10安装槽、11显示模组、12密封盖。

具体实施方式

[0013] 下面将结合本实用新型实施例中的附图,对本实用新型实施例中的技术方案进行清楚、完整地描述,显然,所描述的实施例仅仅是本实用新型一部分实施例,而不是全部的实施例。基于本实用新型中的实施例,本领域普通技术人员在没有做出创造性劳动前提下所获得的所有其他实施例,都属于本实用新型保护的范围。

[0014] 请参阅图1-2,本实用新型提供一种技术方案:一种具有抗静电的液晶显示模组,包括安装框1,安装框1内设有安装架2,安装架2的一侧设有防静电结构,防静电结构包括设置在安装框1表面的铜网7,安装框1的底端设有连接接口9,连接接口9通过导线8与铜网7连接,使得产生的静电能够随着铜网7进行导出,从而避免静电对显示模组11造成影响,安装架2设置为十字型结构,安装架2内设有安装环3,安装环3内安装有风扇4,便于对液晶显示模组进行散热作业,安装环3侧面的安装框1内设有离子发生器5,能够产生与带电离子结合的离子,从而减少静电的产生,安装架2的另一侧设有安装槽10,安装槽10内安装有显示模组11,安装框1的底端还设有密封盖12,密封盖12的底端对应安装槽10设有凸台,密封盖12设置为透明结构,铜网7的顶端贯穿安装框1并延伸至安装槽10的槽壁面上且与密封盖12的边缘接触设置,使得密封盖12上产生的静电也能够从铜网7导入到大地,安装框1的侧面设有控制开关组6,控制开关组6的输出端电连接显示模组11、风扇4和离子发生器5的输入端,控制开关组6控制显示模组11、风扇4和离子发生器5工作均采用现有技术中常用的方法。

[0015] 在使用时:先在安装框1内固定安装架2,在安装架2的周围安装风扇4,然后再安装离子发生器5,在安装框1的底端安装铜网7,然后把接地线与连接接口9进行连接,在安装槽10内安装显示模组11,最后把密封盖12与安装框1进行压合,从而完成安装,控制开关组6使得离子发生器5工作,从而能够产生与带电离子结合的离子,对于不能够通过结合消除的离子,通过铜网7把离子导向大地,从而进行消除。

[0016] 本实用新型通过离子发生器5工作,从而能够产生与带电离子结合的离子,从而减少静电的产生,从根本上减少了静电的产生,通过铜网7对周围带电离子进行引导,从而导向大地,避免静电对显示模组11造成影响,同时设有风扇4能够对显示模组11以及周围进行降温作业,降低了周围离子的活跃度,也能够在一定程度上减少带电离子的产生。

[0017] 尽管已经示出和描述了本实用新型的实施例,对于本领域的普通技术人员而言,可以理解在不脱离本实用新型的原理和精神的情况下可以对这些实施例进行多种变化、修改、替换和变型,本实用新型的范围由所附权利要求及其等同物限定。

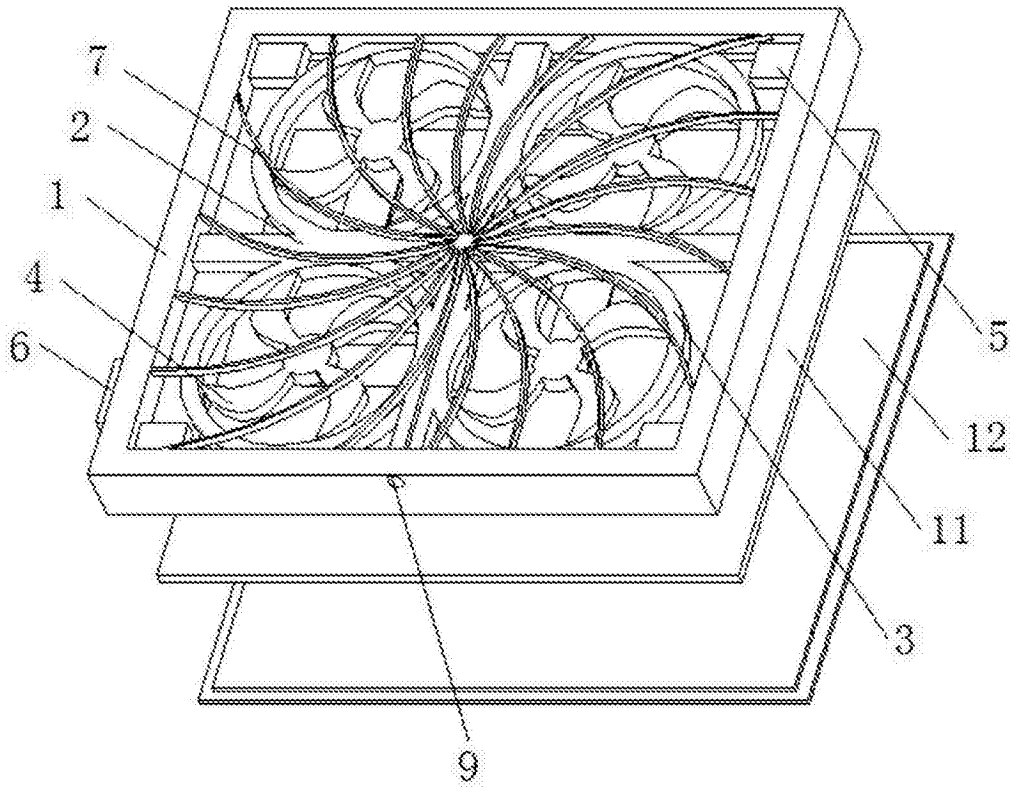


图1

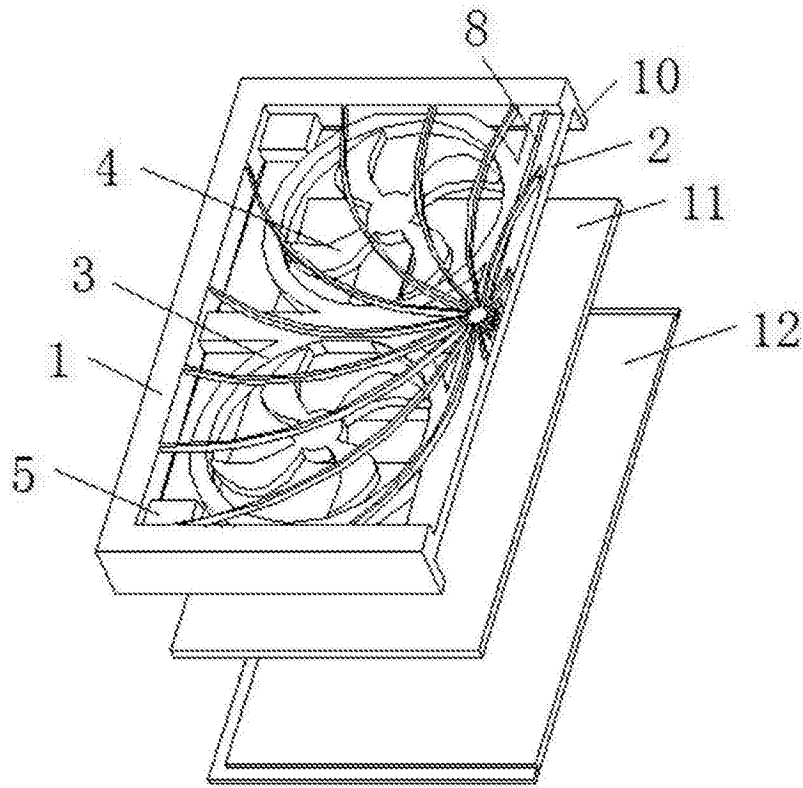


图2

| | | | |
|----------------|--|---------|------------|
| 专利名称(译) | 一种具有抗静电的液晶显示模组 | | |
| 公开(公告)号 | CN207164401U | 公开(公告)日 | 2018-03-30 |
| 申请号 | CN201721003519.0 | 申请日 | 2017-08-11 |
| [标]申请(专利权)人(译) | 盐城华星光电技术有限公司 | | |
| 申请(专利权)人(译) | 盐城华星光电技术有限公司 | | |
| 当前申请(专利权)人(译) | 盐城华星光电技术有限公司 | | |
| [标]发明人 | 李子考 | | |
| 发明人 | 李子考 | | |
| IPC分类号 | G02F1/1333 | | |
| 外部链接 | Espacenet SIPO | | |

摘要(译)

本实用新型公开了一种具有抗静电的液晶显示模组，包括安装框，所述安装框内设有安装架，所述安装架的一侧设有防静电结构，所述安装架的另一侧设有安装槽，所述安装槽内安装有显示模组，所述安装框的侧面设有控制开关组，所述防静电结构包括设置在安装框表面的铜网，所述安装框的底端设有连接接口，控制开关组的输出端电连接显示模组的输入端，本具有抗静电的液晶显示模组，通过风扇能够对显示模组进行散热，离子发生器会产生离子从而和外界带电荷的离子进行结合，从而防止静电的产生，同时对于不能够结合的离子，通过铜网把带电的离子导入到大地，从而对静电进行消除。

