



(12) 实用新型专利

(10) 授权公告号 CN 202720416 U

(45) 授权公告日 2013. 02. 06

(21) 申请号 201220309772. X

(22) 申请日 2012. 06. 29

(73) 专利权人 深圳市同兴达科技有限公司

地址 518000 广东省深圳市宝安区龙华工业
东路利金城工业园 2 栋 3、4 楼

(72) 发明人 骆志锋 朱升泰

(51) Int. Cl.

G02F 1/13(2006. 01)

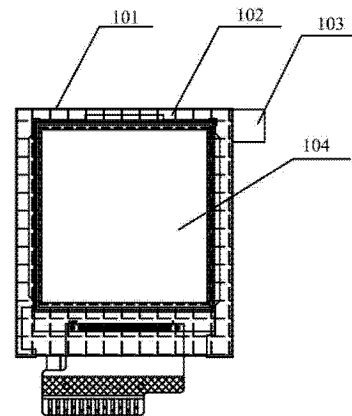
权利要求书 1 页 说明书 2 页 附图 1 页

(54) 实用新型名称

一种带 PET 膜的手机用液晶显示模组

(57) 摘要

本实用新型公开了一种带 PET 膜的手机用液晶显示模组,包括 LCD 显示层和胶框,所述 LCD 显示层固定在所述胶框上,形成显示模组,并且,所述显示模组表面还设置贴有一 PET 膜片;所述 PET 膜片为单面黑色带胶的矩形环形 PET 膜片,所述 PET 膜片与所述胶框定位贴合固定;并且,所述 PET 膜片还设置一表面保护膜层。本实用新型可以防止手机 LCD 显示层的漏光和以及胶框漏边,贴合位置准确,结构简单,手机外表美观,显示效果好。



1. 一种带 PET 膜的手机用液晶显示模组,包括 LCD 显示层和胶框,其特征在于;
所述 LCD 显示层固定在所述胶框上,形成显示模组,并且,所述显示模组表面还贴有一 PET 膜片;

所述 PET 膜片为单面黑色带胶的矩形环形 PET 膜片,所述 PET 膜片与所述胶框定位贴合固定;

并且,所述 PET 膜片还设置一表面保护膜层。

2. 根据权利要求 1 所述的手机用液晶显示模组,其特征在于,所述 PET 膜片厚度为 0.1mm。

3. 根据权利要求 1 所述的手机用液晶显示模组,其特征在于,还设置一用于撕开所述表面保护膜层的保护膜层撕手处。

一种带 PET 膜的手机用液晶显示模组

技术领域

[0001] 本实用新型涉及 LCD 显示模组,尤其涉及的是一种带 PET 膜的手机用液晶显示模组。

背景技术

[0002] 现有技术中, LCD 显示模组一般都是通过加贴黑胶皮来防止其漏光,由于材质问题,黑胶皮很难冲切成环形状,只能做成条形或矩形,若模组装机后有多面漏边的情况,则需加贴多条黑胶皮,既增加工作量,又增加成本,还容易在多次贴合操作中产生贴歪贴斜的现象,同时还有可能对模组其他部件的性能产生影响。

[0003] 因此,现有技术存在缺陷,需要改进。

实用新型内容

[0004] 本实用新型所要解决的技术问题是:提供一种可以防止手机 LCD 显示层的漏光和以及胶框漏边,贴合位置准确,结构简单,手机外表美观,显示效果好的带 PET 膜的手机用液晶显示模组。

[0005] 本实用新型的技术方案如下:一种带 PET 膜的手机用液晶显示模组,包括 LCD 显示层和胶框,所述 LCD 显示层固定在所述胶框上,形成显示模组,并且,所述显示模组表面还设置贴有一 PET 膜片;所述 PET 膜片为单面黑色带胶的矩形环形 PET 膜片,所述 PET 膜片与所述胶框定位贴合固定;并且,所述 PET 膜片还设置一表面保护膜层。

[0006] 应用于上述技术方案,所述的手机用液晶显示模组中,所述 PET 膜片厚度为 0.1mm。

[0007] 应用于上述各个技术方案,所述的手机用液晶显示模组中,还设置一用于撕开所述表面保护膜层的保护膜层撕手处。

[0008] 采用上述方案,本实用新型通过在所述显示模组表面还设置贴有一 PET 膜片,并且,所述 PET 膜片为单面黑色带胶的矩形环形 PET 膜片, PET 膜片与所述胶框定位贴合固定, PET 膜片可以与胶框整体定位,贴合位置准确,并且,通过所述 PET 膜片可以防止背光漏光,以及胶框漏边,结构简单,手机外表美观,显示效果好。

附图说明

[0009] 图 1 为本实用新型具体实施方式的一种结构示意图。

具体实施方式

[0010] 以下结合附图和具体实施例,对本实用新型进行详细说明。

[0011] 如图 1 所示,本实施例提供了一种带 PET 膜的手机用液晶显示模组,应用与各种型号的手机中,可以防止手机 LCD 显示层的漏光和以及胶框漏边,贴合位置准确,结构简单,手机外表美观,显示效果好。

[0012] 其中,所述手机用液晶显示模组包括 LCD 显示层 104 和胶框 101, LCD 显示层包括 LCD 玻璃片、偏光片和显示背光等部件,并且,所述 LCD 显示层 104 固定在所述胶框 101 上,通过胶框 101 定位固定所述 LCD 显示层 104 形成显示模组。

[0013] 并且,所述显示模组表面还设置贴有一 PET 膜片 102, PET 膜片 102 为单面黑色带胶的矩形环形 PET 膜片,通过将带胶的一面贴合于所述显示模组的表面,并且,在所述 LCD 显示层 104 与所述胶框 101 在固定时,其连接狭缝、胶框边缘会产生一定的漏光,从而通过黑色的 PET102 模块可以对该漏光进行遮挡,并且,还可以遮挡裸露部分的胶框,使 LCD 显示层的显示效果更好;并且,将所述 PET 膜片设置为矩形环形,矩形环形的外矩形与所述胶框相对应,矩形环形的内矩形与 LCD 显示层的显示面相对应,通过设置矩形环形的 PET 膜片可以在遮挡漏光和胶框漏边之外,不会遮挡 LCD 显示层的显示面,从而避免所述 PET 膜片影响显示效果。

[0014] 并且,所述 PET 膜片 102 还设置一表面保护膜层,所述表面保护膜层可以贴合在所述 PET 膜片的表面,所述表面保护膜层可以对所述 PET 膜片具有保护作用,避免所述 PET 膜片因为外部的环境而被刮花,被破坏等。

[0015] 或者,可以将所述 PET 膜片厚度为 0.1mm,厚度设置较小,不影响手机整体的厚度设置。

[0016] 又或者,所述 PET 膜片的表面保护膜层设置为可以更换的保护膜层,从而在所述保护膜层被刮花或损坏后,可以通过还设置的保护膜层撕手处 103 撕开所述表面保护膜层,并进行更换,使用更加方便。

[0017] 以上仅为本实用新型的较佳实施例而已,并不用于限制本实用新型,凡在本实用新型的精神和原则之内所作的任何修改、等同替换和改进等,均应包含在本实用新型的保护范围之内。

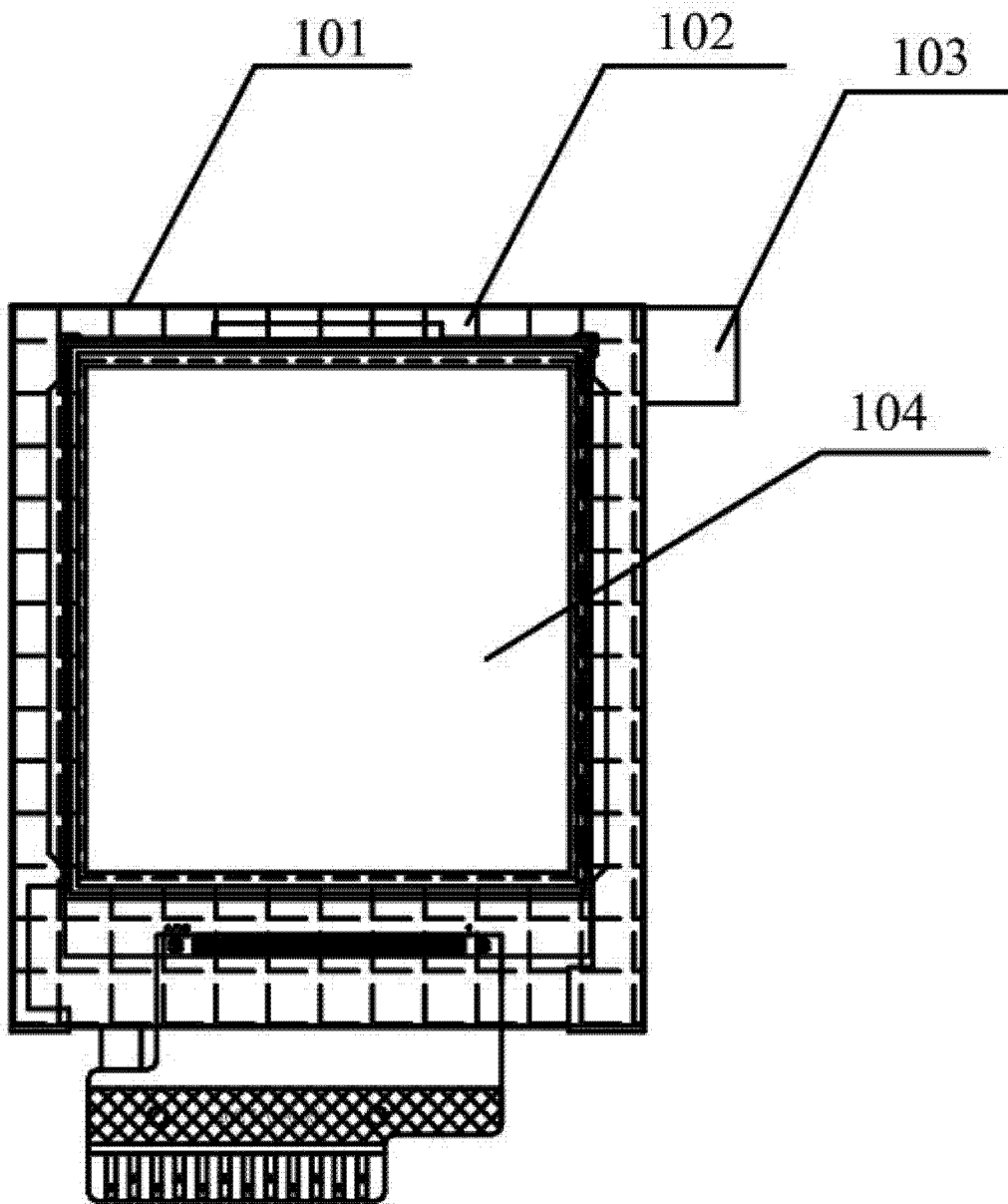


图 1

专利名称(译)	一种带PET膜的手机用液晶显示模组		
公开(公告)号	CN202720416U	公开(公告)日	2013-02-06
申请号	CN201220309772.X	申请日	2012-06-29
[标]申请(专利权)人(译)	深圳市同兴达科技有限公司		
申请(专利权)人(译)	深圳市同兴达科技有限公司		
当前申请(专利权)人(译)	深圳同兴达科技股份有限公司		
[标]发明人	骆志锋 朱升泰		
发明人	骆志锋 朱升泰		
IPC分类号	G02F1/13		
外部链接	Espacenet SIPO		

摘要(译)

本实用新型公开了一种带PET膜的手机用液晶显示模组，包括LCD显示层和胶框，所述LCD显示层固定在所述胶框上，形成显示模组，并且，所述显示模组表面还设置贴有一PET膜片；所述PET膜片为单面黑色带胶的矩形环形PET膜片，所述PET膜片与所述胶框定位贴合固定；并且，所述PET膜片还设置一表面保护膜层。本实用新型可以防止手机LCD显示层的漏光和以及胶框漏边，贴合位置准确，结构简单，手机外表美观，显示效果好。

