



(12)实用新型专利

(10)授权公告号 CN 208506434 U

(45)授权公告日 2019.02.15

(21)申请号 201821345633.6

(22)申请日 2018.08.21

(73)专利权人 周思红

地址 335115 江西省上饶市余干县三塘乡
神埠村

(72)发明人 徐祖建

(74)专利代理机构 广东广和律师事务所 44298

代理人 王少强

(51)Int.Cl.

G02F 1/1333(2006.01)

(ESM)同样的发明创造已同日申请发明专利

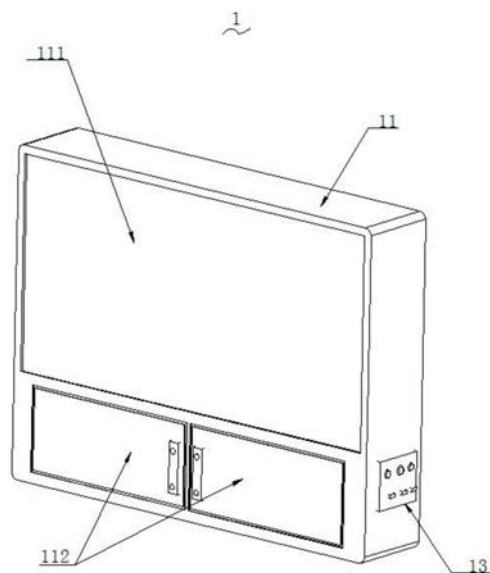
权利要求书1页 说明书3页 附图3页

(54)实用新型名称

具有较高散热性能的全密封液晶显示设备

(57)摘要

本实用新型提供一种具有较高散热性能的全密封液晶显示设备,包括箱体及设置于箱体内部的控制器、压缩机、液晶显示屏、散热风扇及制冷器;液晶显示屏上下部位分别开设通孔;箱体开设有容纳液晶显示屏、散热风扇、制冷器的上腔体及用于放置压缩机的下腔体;液晶显示屏通过固定板设置于上腔体内部;固定板上下端部分别开设有空气流通孔;制冷器部位被降低温度后的空气输送到固定板下部的空气流通孔部位,空气经过该空气流通孔后,部分进入液晶显示屏内部,另外一部分直接从液晶显示屏的外部由下到上流动,本设计可以保证液晶显示屏内外的温度大小一致,不会出现在液晶面板表面产生气泡的现象,结构简单,布局合理,使用寿命长,适合大范围推广使用。



1. 一种具有较高散热性能的全密封液晶显示设备,其特征在于:包括箱体以及设置于箱体内部的控制器、压缩机、液晶显示屏、散热风扇以及与压缩机连通的制冷器;所述压缩机、液晶显示屏、散热风扇、制冷器与控制器电性连接;且液晶显示屏上下部位分别开设有便于屏体进行内外空气流通的通孔;该箱体分别开设有用于容纳液晶显示屏、散热风扇、制冷器的上腔体以及用于放置压缩机的下腔体;所述液晶显示屏通过一固定板设置于上腔体内部;该固定板位于上腔体的中间部位,且将箱体的上腔体整体分隔为前后两个容纳空间,所述液晶显示屏位于前部容纳空间中,散热风扇和制冷器位于后部容纳空间中;所述固定板上下端部分别开设有若干个用于进行空气流通的空气流通孔;在散热风扇的吹动下,制冷器部位被降低温度后的空气从上到下输送到固定板下部的空气流通孔部位,空气经过该空气流通孔后,部分空气进入液晶显示屏内部,从下通孔流动到上通孔,另外一部分空气直接从液晶显示屏的外部由下到上流动,在固定板上部汇合的空气从固定板上部开设的空气流通孔再次流入后部容纳空间中的制冷器部位。

2. 如权利要求1所述的一种具有较高散热性能的全密封液晶显示设备,其特征在于:所述箱体内部中间部位设置有用于设置固定板的支撑隔板;压缩机位于支撑隔板下部。

3. 如权利要求1所述的一种具有较高散热性能的全密封液晶显示设备,其特征在于:所述箱体上部外侧设置有与液晶显示屏位置对应的透明视窗;箱体下部设置有腔体门,压缩机放置于该腔体门内部。

4. 如权利要求1所述的一种具有较高散热性能的全密封液晶显示设备,其特征在于:所述箱体侧边部位设置有与控制器电性连接的控制按钮。

5. 如权利要求1所述的一种具有较高散热性能的全密封液晶显示设备,其特征在于:所述散热风扇和制冷器设置于箱体后部容纳空间的上部区域,且散热风扇将后部容纳空间完全分隔开。

6. 如权利要求1所述的一种具有较高散热性能的全密封液晶显示设备,其特征在于:所述液晶显示屏上下部位开设的通孔位于该液晶显示屏的液晶面板和背光源之间。

7. 如权利要求1至6中任意一项权利要求所述的一种具有较高散热性能的全密封液晶显示设备,其特征在于:所述箱体上部还设置有与控制器电性连接的报警器。

8. 如权利要求1所述的一种具有较高散热性能的全密封液晶显示设备,其特征在于:所述箱体的上腔体内部固定设置有与控制器电性连接的温度感应器;且在箱体侧边部位设置有与控制器电性连接的温度显示屏。

9. 如权利要求1所述的一种具有较高散热性能的全密封液晶显示设备,其特征在于:在所述箱体内部,压缩机与制冷器通过铜管相连通。

10. 如权利要求1所述的一种具有较高散热性能的全密封液晶显示设备,其特征在于:所述箱体的上腔体采用全密封结构。

具有较高散热性能的全密封液晶显示设备

[技术领域]

[0001] 本实用新型涉及液晶显示设备技术领域,尤其涉及一种结构设计合理,散热性能优良且使用寿命长的具有较高散热性能的全密封液晶显示设备。

[背景技术]

[0002] 散热性能的好坏是影响产品使用寿命的关键因素,特别是针对需要长时间不间断工作的设备,如广告屏等,长时间的工作会产生大量的热量,热量在设备里面无法得到较好的散发和流通,则会对设备内部的零部件造成较大的影响,大幅度减少使用寿命,随着科技的不断发展进步,各行各业对产品的结构、工作原理都进行了大量的调整,以使得产品性价比更高,使用寿命更长。

[0003] 液晶显示设备的使用量近些年越来越大,应用在很多不同的使用场合,对于其散热性能,一直没有找到较好的结构布局等来提高散热量,这样的情形就极大的影响着产品的使用时长,为了达到较大程度提升散热性能,解决长时间使用热量产生量大的问题,本领域的技术人员有针对性的进行了大量的研发和实验,从具体的结构和工作原理出发进行改进和改善,并取得了较好的成绩。

[实用新型内容]

[0004] 为克服现有技术所存在的问题,本实用新型提供一种结构设计合理,散热性能优良且使用寿命长的具有较高散热性能的全密封液晶显示设备。

[0005] 本实用新型解决技术问题的方案是提供一种具有较高散热性能的全密封液晶显示设备,包括箱体以及设置于箱体内部的控制器、压缩机、液晶显示屏、散热风扇以及与压缩机连通的制冷器;所述压缩机、液晶显示屏、散热风扇、制冷器与控制器电性连接;且液晶显示屏上下部位分别开设有便于屏体进行内外空气流通的通孔;该箱体分别开设有用于容纳液晶显示屏、散热风扇、制冷器的上腔体以及用于放置压缩机的下腔体;所述液晶显示屏通过一固定板设置于上腔体内部;该固定板位于上腔体的中间部位,且将箱体的上腔体整体分隔为前后两个容纳空间,所述液晶显示屏位于前部容纳空间中,散热风扇和制冷器位于后部容纳空间中;所述固定板上下端部分别开设有若干个用于进行空气流通的空气流通孔;在散热风扇的吹动下,制冷器部位被降低温度后的空气从上到下输送到固定板下部的空气流通孔部位,空气经过该空气流通孔后,部分空气进入液晶显示屏内部,从下通孔流动到上通孔,另外一部分空气直接从液晶显示屏的外部由下到上流动,在固定板上部汇合的空气从固定板上部开设的空气流通孔再次流入后部容纳空间中的制冷器部位。

[0006] 优选地,所述箱体内部中间部位设置有用于设置固定板的支撑隔板;压缩机位于支撑隔板下部。

[0007] 优选地,所述箱体上部外侧设置有与液晶显示屏位置对应的透明视窗;箱体下部设置有腔体门,压缩机放置于该腔体门内部。

[0008] 优选地,所述箱体侧边部位设置有与控制器电性连接的控制按钮。

[0009] 优选地,所述散热风扇和制冷器设置于箱体后部容纳空间的上部区域,且散热风扇将后部容纳空间完全分隔开。

[0010] 优选地,所述液晶显示屏上下部位开设的通孔位于该液晶显示屏的液晶面板和背光源之间。

[0011] 优选地,所述箱体上部还设置有与控制器电性连接的报警器。

[0012] 优选地,所述箱体的上腔体内部固定设置有与控制器电性连接的温度感应器;且在箱体侧边部位设置有与控制器电性连接的温度显示屏。

[0013] 优选地,所述箱体内部,压缩机与制冷器通过铜管相连通。

[0014] 优选地,所述箱体的上腔体采用全密封结构。

[0015] 与现有技术相比,本实用新型一种具有较高散热性能的全密封液晶显示设备通过在箱体11内部设置的液晶显示屏113上下部位开设便于屏体进行内外空气流通的通孔(1131、1132),由箱体11内部的后部容纳空间输送过来的空气部分进入液晶显示屏113内部,从下通孔1131流动到上通孔1132,另外一部分空气直接从液晶显示屏113的外部由下到上流动,这样的设计就较好的保证了液晶显示屏113内外的温度大小一致,不会出现在液晶面板1134表面产生气泡的现象,影响正常的观看和使用,本设计结构简单,布局合理,使用寿命长,适合大范围推广使用。

[附图说明]

[0016] 图1是本实用新型具有较高散热性能的全密封液晶显示设备的立体状态结构示意图。

[0017] 图2是本实用新型具有较高散热性能的全密封液晶显示设备的内部状态结构示意图。

[0018] 图3是本实用新型具有较高散热性能的全密封液晶显示设备的截面状态结构示意图。

[具体实施方式]

[0019] 为使本实用新型的目的,技术方案及优点更加清楚明白,以下结合附图及实施例,对本实用新型进行进一步详细说明。应当理解,此处所描述的具体实施例仅仅用于解释本实用新型,并不用于限定此实用新型。

[0020] 请参阅图1至图3,本实用新型具有较高散热性能的全密封液晶显示设备1包括箱体11以及设置于箱体11内部的控制器、压缩机15、液晶显示屏113、散热风扇116以及与压缩机15连通的制冷器117;所述压缩机15、液晶显示屏113、散热风扇116、制冷器117与控制器电性连接;且液晶显示屏113上下部位分别开设有便于屏体进行内外空气流通的通孔(1131、1132);该箱体11分别开设有用于容纳液晶显示屏113、散热风扇116、制冷器117的上腔体以及用于放置压缩机15的下腔体;所述液晶显示屏113通过一固定板114设置于上腔体内部;该固定板114位于上腔体的中间部位,且将箱体11的上腔体整体分隔为前后两个容纳空间,所述液晶显示屏113位于前部容纳空间中,散热风扇116和制冷器117位于后部容纳空间中;所述固定板114上下端部分别开设有若干个用于进行空气流通的空气流通孔1141;在散热风扇116的吹动下,制冷器117部位被降低温度后的空气从上到下输送到固定板114下

部的空气流通孔1141部位,空气经过该空气流通孔1141后,部分空气进入液晶显示屏113内部,从下通孔1131流动到上通孔1132,另外一部分空气直接从液晶显示屏113的外部由下到上流动,在固定板114上部汇合的空气从固定板114上部开设的空气流通孔1141再次流入后部容纳空间中的制冷器117部位。

[0021] 通过在箱体11内部设置的液晶显示屏113上下部位开设便于屏体进行内外空气流通的通孔(1131、1132),由箱体11内部的后部容纳空间输送过来的空气部分进入液晶显示屏113内部,从下通孔1131流动到上通孔1132,另外一部分空气直接从液晶显示屏113的外部由下到上流动,这样的设计就较好的保证了液晶显示屏113内外的温度大小一致,不会出现在液晶面板1134表面产生气泡的现象,影响正常的观看和使用,本设计结构简单,布局合理,使用寿命长,适合大范围推广使用。

[0022] 优选地,所述箱体11内部中间部位设置有用于设置固定板114的支撑隔板115;压缩机15位于支撑隔板115下部。结构设计合理,可靠度高。

[0023] 优选地,所述箱体11上部外侧设置有与液晶显示屏113位置对应的透明视窗111;箱体11下部设置有腔体门112,压缩机15放置于该腔体门112内部。

[0024] 优选地,所述箱体11侧边部位设置有与控制器电性连接的控制按钮13。

[0025] 优选地,所述散热风扇116和制冷器117设置于箱体11后部容纳空间的上部区域,且散热风扇116将后部容纳空间完全分隔开。结构设计合理。

[0026] 优选地,所述液晶显示屏113上下部位开设的通孔(1131、1132)位于该液晶显示屏113的液晶面板1134和背光源1133之间。

[0027] 优选地,所述箱体11上部还设置有与控制器电性连接的报警器。有效的提高了产品的紧急情况处理水平。

[0028] 优选地,所述箱体11的上腔体内部固定设置有与控制器电性连接的温度感应器;且在箱体11侧边部位设置有与控制器电性连接的温度显示屏。温度显示屏的设置便于工作人员及时了解到设备内部的温度,并进行相应的处理。

[0029] 优选地,所述箱体11内部,压缩机15与制冷器117通过铜管相连通。

[0030] 优选地,所述箱体11的上腔体采用全密封结构。可以达到很好的防尘防潮的效果。

[0031] 与现有技术相比,本实用新型具有较高散热性能的全密封液晶显示设备1通过在箱体11内部设置的液晶显示屏113上下部位开设便于屏体进行内外空气流通的通孔(1131、1132),由箱体11内部的后部容纳空间输送过来的空气部分进入液晶显示屏113内部,从下通孔1131流动到上通孔1132,另外一部分空气直接从液晶显示屏113的外部由下到上流动,这样的设计就较好的保证了液晶显示屏113内外的温度大小一致,不会出现在液晶面板1134表面产生气泡的现象,影响正常的观看和使用,本设计结构简单,布局合理,使用寿命长,适合大范围推广使用。

[0032] 以上所述的本实用新型实施方式,并不构成对本实用新型保护范围的限定。任何在本实用新型的精神和原则之内所作的修改、等同替换和改进等,均应包含在本实用新型的权利要求保护范围之内。

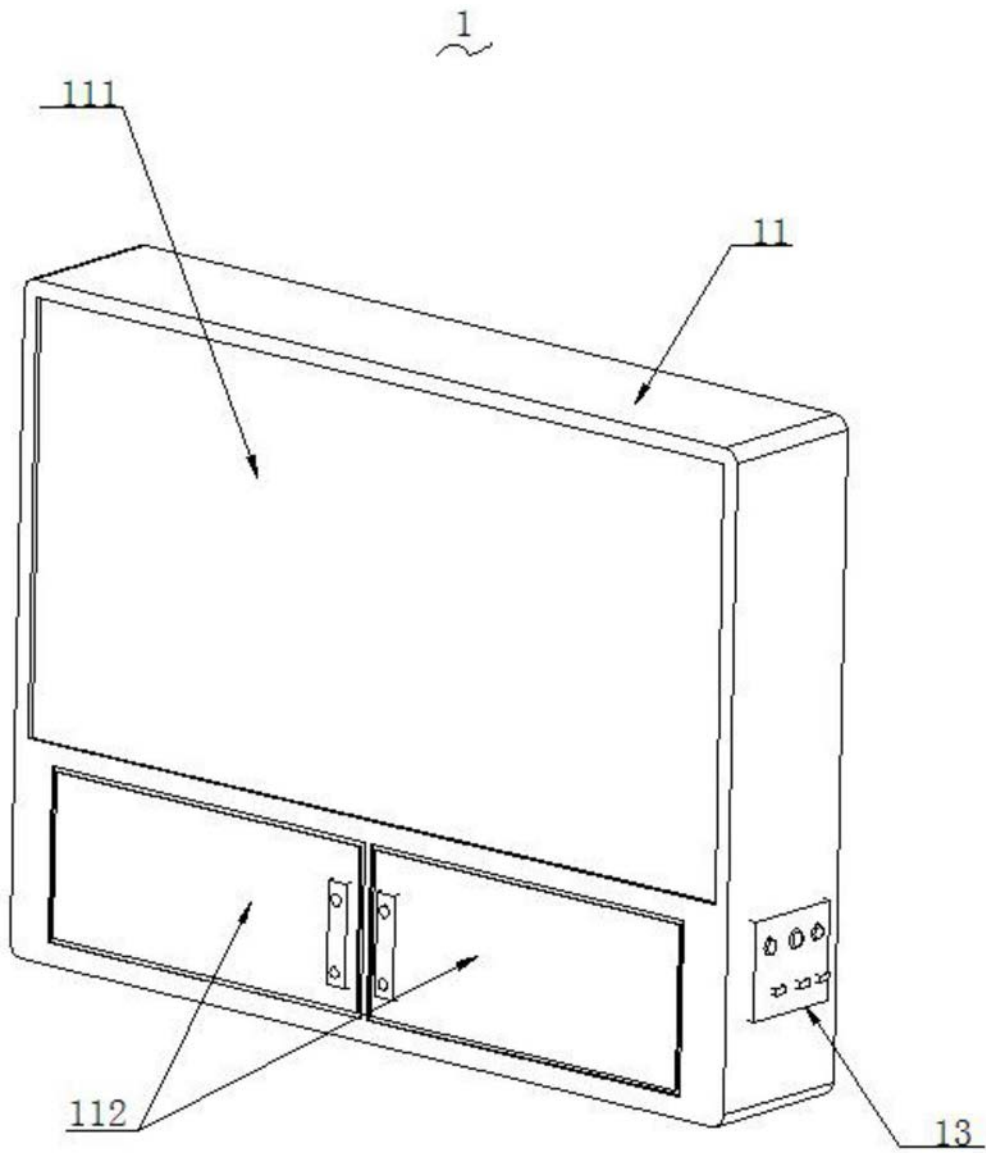


图1

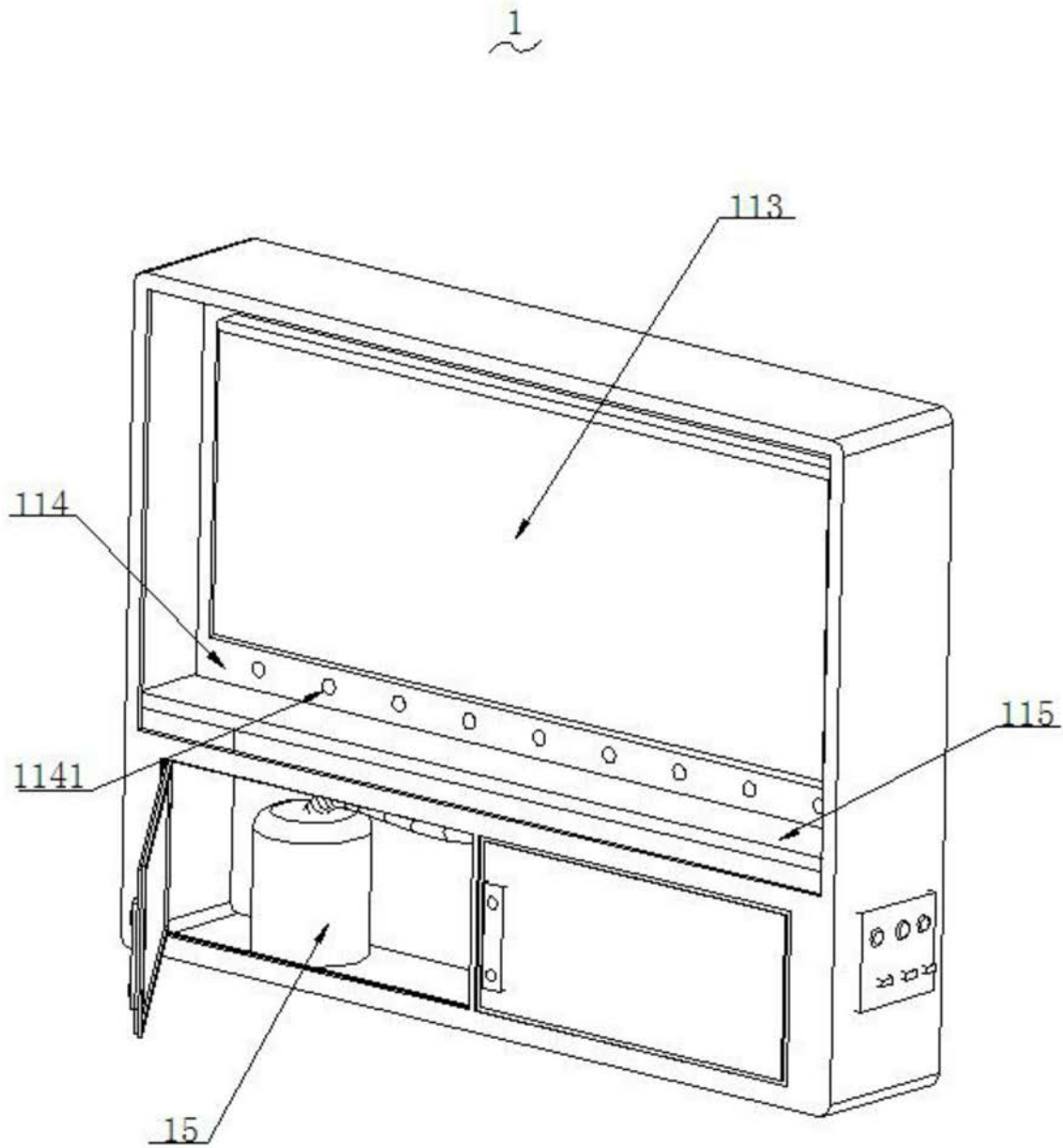


图2

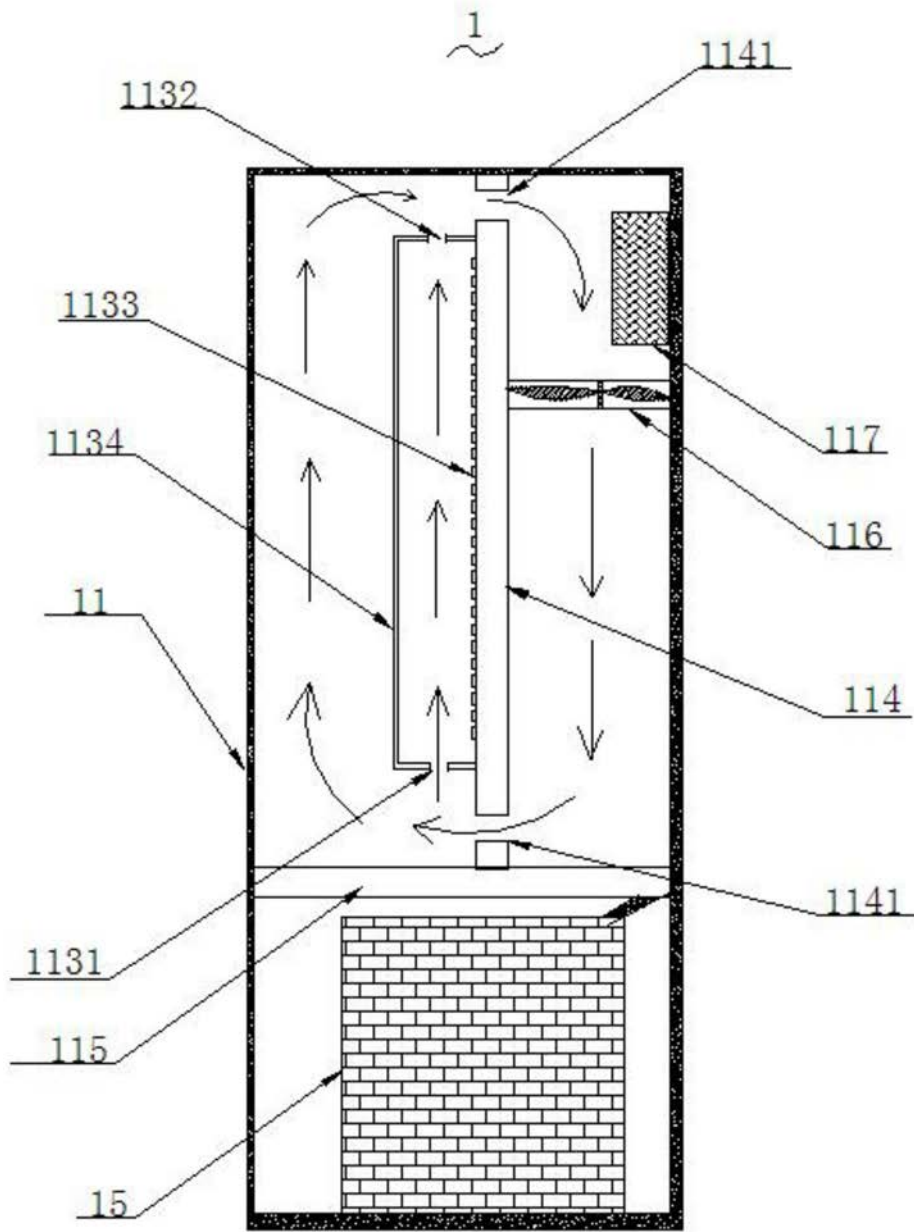


图3

专利名称(译)	具有较高散热性能的全密封液晶显示设备		
公开(公告)号	CN208506434U	公开(公告)日	2019-02-15
申请号	CN201821345633.6	申请日	2018-08-21
[标]发明人	徐祖建		
发明人	徐祖建		
IPC分类号	G02F1/1333		
代理人(译)	王少强		
外部链接	Espacenet	SIPO	

摘要(译)

本实用新型提供一种具有较高散热性能的全密封液晶显示设备，包括箱体及设置于箱体内部的控制器、压缩机、液晶显示屏、散热风扇及制冷器；液晶显示屏上下部位分别开设通孔；箱体开设有容纳液晶显示屏、散热风扇、制冷器的上腔体及用于放置压缩机的下腔体；液晶显示屏通过固定板设置于上腔体内部；固定板上下端部分别开设有空气流通孔；制冷器部位被降低温度后的空气输送到固定板下部的空气流通孔部位，空气经过该空气流通孔后，部分进入液晶显示屏内部，另外一部分直接从液晶显示屏的外部由下到上流动，本设计可以保证液晶显示屏内外的温度大小一致，不会出现在液晶面板表面产生气泡的现象，结构简单，布局合理，使用寿命长，适合大范围推广使用。

