



(12)实用新型专利

(10)授权公告号 CN 207993387 U

(45)授权公告日 2018.10.19

(21)申请号 201820135978.2

(22)申请日 2018.01.26

(73)专利权人 曾涛

地址 518000 广东省深圳市罗湖区和平路
1171号

(72)发明人 耿丽

(74)专利代理机构 深圳茂达智联知识产权代理
事务所(普通合伙) 44394

代理人 胡慧

(51)Int.Cl.

G09F 9/33(2006.01)

G09F 9/35(2006.01)

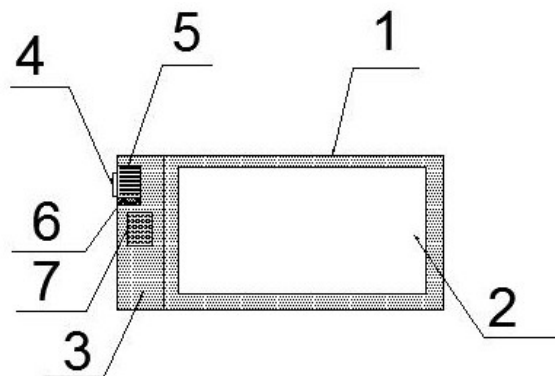
权利要求书1页 说明书2页 附图1页

(54)实用新型名称

一种DC-DC安全电压供电的LED显示屏

(57)摘要

本实用新型公开了一种DC-DC安全电压供电的LED显示屏,包括显示屏主体、液晶屏、驱动电路、电源接口、电源管理芯片、DC/DC变换器、稳压电路、背光源和基板,显示屏主体上设置有液晶屏,液晶屏的一侧这是有驱动电路,驱动电路上设置有电源接口,电源接口的一侧设置有电源管理芯片,电源管理芯片的一侧设置有DC/DC变换器,DC/DC变换器的一侧设置有稳压电路,液晶屏的底部设置有光源,光源的底部设置有基板,该装置是一种DC-DC安全电压供电的LED显示屏,在该装置上设置有DC/DC变换器及稳压电路,在输入电压转变为有效输出固定电压的同时可以通过稳压器的过压保护,防止电压过高,对LED显示屏及电路造成损坏。本实用新型结构简单,设计合理,易于推广。



1. 一种DC-DC安全电压供电的LED显示屏,包括显示屏主体(1)、液晶屏(2)、驱动电路(3)、电源接口(4)、电源管理芯片(5)、DC/DC变换器(6)、稳压电路(7)、背光源(8)和基板(9),其特征在于,所述显示屏主体(1)上设置有液晶屏(2),所述液晶屏(2)的一侧这是有所述驱动电路(3),所述驱动电路(3)上设置有所述电源接口(4),所述电源接口(4)的一侧设置有所述电源管理芯片(5),所述电源管理芯片(5)的一侧设置有所述DC/DC变换器(6),所述DC/DC变换器(6)的一侧设置有所述稳压电路(7),所述液晶屏(2)的底部设置有所述光源(8),所述光源(8)的底部设置有所述基板(9)。

2. 根据权利要求1所述的一种DC-DC安全电压供电的LED显示屏,其特征在于,所述电源管理芯片(5)、所述DC/DC变换器(6)和所述稳压电路(7)电性连接。

3. 根据权利要求1所述的一种DC-DC安全电压供电的LED显示屏,其特征在于,所述驱动电路(3)、所述背光源(8)和所述液晶屏(2)电性连接。

4. 根据权利要求1所述的一种DC-DC安全电压供电的LED显示屏,其特征在于,所述稳压电路(7)和所述背光源(8)均焊接在所述基板(9)上。

一种DC-DC安全电压供电的LED显示屏

技术领域

[0001] 本实用新型涉及一种LED显示屏,更具体的涉及一种DC-DC安全电压供电的LED显示屏。

背景技术

[0002] 随着LED技术的高速发展,LED显示屏越来越普及,然而现有的LED显示屏多为单纯显示文字信息的单色或者双色屏,LED显示屏因其亮度高、功耗低、性能稳定等特点正受到广泛的重视而迅速发展,而且这些LED显示屏被越来越多地应用于人们的日常生活和生活中,例如,设置于休闲广场、商业街、医院、火车站等场所的电子显示屏。LED显示屏是由LED点阵和LED印刷电路板(PCB)组成的,通过控制LED灯的显示方式,利用红色、蓝色、绿色等颜色中的一种或多种LED灯的亮灭显示文字、图片、动画、视频等内容。也即是说,LED显示屏大都是通过多个LED光源阵列来实现动态显示,每个LED光源阵列相当于显示器的一个像素。但是现有的LED显示屏没有电路保护措施,在电压过高时,对LED显示屏及电路造成损坏。现提供一种能解决此问题的一种DC-DC安全电压供电的LED显示屏。

实用新型内容

[0003] 本实用新型要解决的技术问题是现有的LED显示屏没有电路保护措施,在电压过高时,对LED显示屏及电路造成损坏的问题,提供一种DC-DC安全电压供电的LED显示屏。

[0004] 为了解决上述技术问题,本实用新型提供了如下的技术方案:

[0005] 本实用新型提供了一种DC-DC安全电压供电的LED显示屏,包括显示屏主体、液晶屏、驱动电路、电源接口、电源管理芯片、DC/DC变换器、稳压电路、背光源和基板,所述显示屏主体上设置有液晶屏,所述液晶屏的一侧这是有所述驱动电路,所述驱动电路上设置有所述电源接口,所述电源接口的一侧设置有所述电源管理芯片,所述电源管理芯片的一侧设置有所述DC/DC变换器,所述DC/DC变换器的一侧设置有所述稳压电路,所述液晶屏的底部设置有所述光源,所述光源的底部设置有所述基板。

[0006] 作为本实用新型的一种优选技术方案,所述电源管理芯片、所述DC/DC变换器和所述稳压电路电性连接。

[0007] 作为本实用新型的一种优选技术方案,所述驱动电路、所述背光源和所述液晶屏电性连接。

[0008] 作为本实用新型的一种优选技术方案,所述稳压电路和所述背光源均焊接在所述基板上。

[0009] 本实用新型所达到的有益效果是:该装置是一种DC-DC安全电压供电的LED显示屏,在该装置上设置有DC/DC变换器及稳压电路,在输入电压转变为有效输出固定电压的同时可以通过稳压器的过压保护,防止电压过高,对LED显示屏及电路造成损坏。本实用新型结构简单,设计合理,易于推广。

附图说明

[0010] 附图用来提供对本实用新型的进一步理解,并且构成说明书的一部分,与本实用新型的实施例一起用于解释本实用新型,并不构成对本实用新型的限制。在附图中:

[0011] 图1是本实用新型的整体结构示意图;

[0012] 图2是本实用新型的局部结构示意图;

[0013] 图中:1、显示屏主体;2、液晶屏;3、驱动电路;4、电源接口;5、电源管理芯片;6、DC/DC变换器;7、稳压电路;8、背光源;9、基板。

具体实施方式

[0014] 以下结合附图对本实用新型的优选实施例进行说明,应当理解,此处所描述的优选实施例仅用于说明和解释本实用新型,并不用于限定本实用新型。

[0015] 实施例1

[0016] 如图1-2所示,本实用新型提供一种DC-DC安全电压供电的LED显示屏,包括显示屏主体1、液晶屏2、驱动电路3、电源接口4、电源管理芯片5、DC/DC变换器6、稳压电路7、背光源8和基板9,显示屏主体1上设置有液晶屏2,液晶屏2的一侧设置有驱动电路3,驱动电路3上设置有电源接口4,电源接口4的一侧设置有电源管理芯片5,电源管理芯片5的一侧设置有DC/DC变换器6,DC/DC变换器6的一侧设置有稳压电路7,液晶屏2的底部设置有光源8,光源8的底部设置有基板9。

[0017] 电源管理芯片5、所述DC/DC变换器6和所述稳压电路7电性连接。

[0018] 驱动电路3、所述背光源8和所述液晶屏2电性连接。

[0019] 稳压电路7和所述背光源8均焊接在所述基板9上。

[0020] 具体的工作时,由电源接口4接入电源,由电源管理芯片5在电子设备系统中担负起对电能的变换、分配、检测及其他电能管理。通过DC/DC变换器6把输入电压转变为有效输出固定电压,稳压电路7为电路能提供稳定的直流电源,在电压过高时,通过过压保护,为LED显示屏提供一种安全电压。

[0021] 本实用新型所达到的有益效果是:该装置是一种DC-DC安全电压供电的LED显示屏,在该装置上设置有DC/DC变换器及稳压电路,在输入电压转变为有效输出固定电压的同时可以通过稳压器的过压保护,防止电压过高,对LED显示屏及电路造成损坏。本实用新型结构简单,设计合理,易于推广。

[0022] 最后应说明的是:以上所述仅为本实用新型的优选实施例而已,并不用于限制本实用新型,尽管参照前述实施例对本实用新型进行了详细的说明,对于本领域的技术人员来说,其依然可以对前述各实施例所记载的技术方案进行修改,或者对其中部分技术特征进行等同替换。凡在本实用新型的精神和原则之内,所作的任何修改、等同替换、改进等,均应包含在本实用新型的保护范围之内。

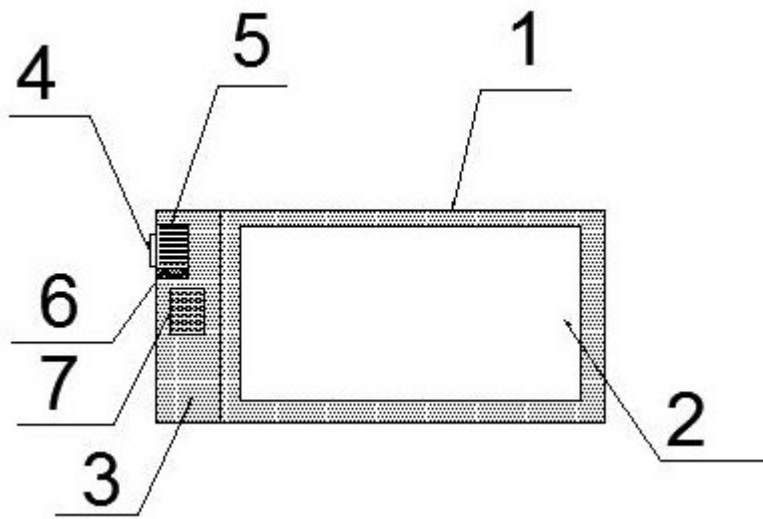


图1

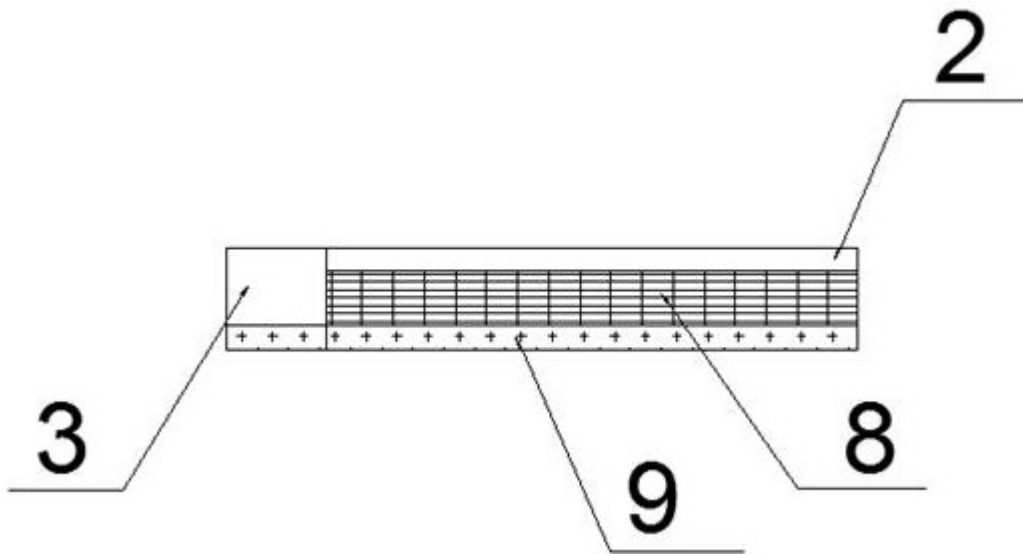


图2

专利名称(译)	一种DC-DC安全电压供电的LED显示屏		
公开(公告)号	CN207993387U	公开(公告)日	2018-10-19
申请号	CN201820135978.2	申请日	2018-01-26
[标]申请(专利权)人(译)	曾涛		
申请(专利权)人(译)	曾涛		
当前申请(专利权)人(译)	曾涛		
[标]发明人	耿丽		
发明人	耿丽		
IPC分类号	G09F9/33 G09F9/35		
代理人(译)	胡慧		
外部链接	Espacenet	SIPO	

摘要(译)

本实用新型公开了一种DC-DC安全电压供电的LED显示屏，包括显示屏主体、液晶屏、驱动电路、电源接口、电源管理芯片、DC/DC变换器、稳压电路、背光源和基板，显示屏主体上设置有液晶屏，液晶屏的一侧这是有驱动电路，驱动电路上设置有电源接口，电源接口的一侧设置有电源管理芯片，电源管理芯片的一侧设置有DC/DC变换器，DC/DC变换器的一侧设置有稳压电路，液晶屏的底部设置有光源，光源的底部设置有基板，该装置是一种DC-DC安全电压供电的LED显示屏，在该装置上设置有DC/DC变换器及稳压电路，在输入电压转变为有效输出固定电压的同时可以通过稳压器的过压保护，防止电压过高，对LED显示屏及电路造成损坏。本实用新型结构简单，设计合理，易于推广。

