



(12) 实用新型专利

(10) 授权公告号 CN 203038611 U

(45) 授权公告日 2013. 07. 03

(21) 申请号 201220667948. 9

(22) 申请日 2012. 12. 07

(73) 专利权人 赖丽梅

地址 515300 广东省普宁市池尾街道华市村
龙华里 42 幢 108 号

(72) 发明人 赖丽梅

(51) Int. Cl.

G09F 9/35(2006. 01)

G02F 1/13357(2006. 01)

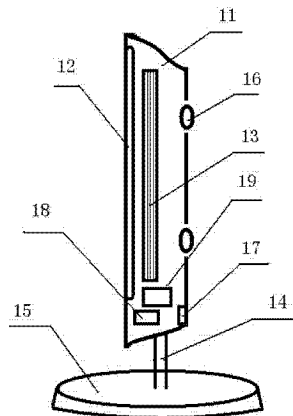
权利要求书1页 说明书2页 附图1页

(54) 实用新型名称

一种带检测控制装置的 LCD 显示屏

(57) 摘要

本实用新型公开一种带检测控制装置的 LCD 显示屏,其特征在在于,包括由显示屏本体所形成的一容置空间,该容置空间内设置有背光源模组,所述容置空间底部设置有集成模块;所述集成模块连接有检测控制装置;所述显示屏本体下设支撑架,支撑架与底座固定。所述背光源模组包括光反射膜、光增亮膜和光补偿膜,其直接与屏体显示面紧邻相接的一侧为光反射膜和光补偿膜,直接与屏体背面紧邻一侧为光增亮膜。本实用新型通过采用上述结构使得 LCD 显示屏中背光源模组及集成模块散热良好,成本低,安装工艺简单,显示屏厚度薄,重量轻。



1. 一种带检测控制装置的 LCD 显示屏,其特征在于,包括由显示屏本体所形成的一容置空间,该容置空间内设置有背光源模组,所述容置空间底部设置有集成模块;所述集成模块连接有检测控制装置,所述检测控制装置包括电源回路、电压检测回路、比较控制回路、开关装置驱动电路,其中电源回路给检测控制装置回路供电,电压检测回路检测市电并将检测结果输出至比较控制回路;所述显示屏本体下设支撑架,支撑架与底座固定。

2. 根据权利要求 1 所述的带检测控制装置的 LCD 显示屏,其特征在于,所述背光源模组包括光反射膜、光增亮膜和光补偿膜,其直接与屏体显示面紧邻相接的一侧为光反射膜和光补偿膜,直接与屏体背面紧邻一侧为光增亮膜。

3. 根据权利要求 1 或 2 所述的带检测控制装置的 LCD 显示屏,其特征在于,所述背光源模组具有出光面,所述出光面与屏体显示面紧邻相接。

4. 根据权利要求 1 所述的带检测控制装置的 LCD 显示屏,其特征在于,所述集成模块进一步包括电源板和电路板,在集成模块对应位置的显示屏本体后侧设置有散热器。

5. 根据权利要求 1 所述的带检测控制装置的 LCD 显示屏,其特征在于,所述显示屏本体后侧上设有挂壁孔。

一种带检测控制装置的 LCD 显示屏

技术领域

[0001] 本实用新型涉及一种带检测控制装置的 LCD 显示屏。

背景技术

[0002] 目前,液晶显示屏在电脑显示器 (monitor) 和液晶电视 (TV) 产品中已得到应用。这类产品除了对其电性能指标和光性能指标有各自的要求外,目前正向薄型化或超薄型发展,使其厚度越薄越好,重量越轻越好。

实用新型内容

[0003] 本实用新型要解决的技术问题是为了克服上面所述的技术缺陷,提供一种带检测控制装置的 LCD 显示屏。

[0004] 为了解决上面所述的技术问题,本实用新型采取以下技术方案: 本实用新型提供一种带检测控制装置的 LCD 显示屏,包括由显示屏本体所形成的一容置空间,该容置空间内设置有背光源模组,所述容置空间底部设置有集成模块;所述集成模块连接有检测控制装置,所述检测控制装置包括电源回路、电压检测回路、比较控制回路、开关装置驱动电路,其中电源回路给检测控制装置回路供电,电压检测回路检测市电并将检测结果输出至比较控制回路;所述显示屏本体下设支撑架,支撑架与底座固定。

[0005] 所述背光源模组包括光反射膜、光增亮膜和光补偿膜,其直接与屏体显示面紧邻相接的一侧为光反射膜和光补偿膜,直接与屏体背面紧邻一侧为光增亮膜。

[0006] 所述背光源模组具有出光面,所述出光面与屏体显示面紧邻相接。

[0007] 所述集成模块进一步包括电源板和电路板,在集成模块对应位置的显示屏本体后侧设置有散热器。

[0008] 所述显示屏本体后侧上设有挂壁孔。

[0009] 本实用新型的有益效果是:通过采用上述结构使得 LCD 显示屏中背光源模组及集成模块散热良好,成本低,安装工艺简单,显示屏厚度薄,重量轻。

附图说明

[0010] 图 1 为本实用新型的结构示意图。

具体实施方式

[0011] 下面结合附图对本实用新型所提供的带检测控制装置的 LCD 显示屏进一步说明:

[0012] 如图 1 所示,该带检测控制装置的 LCD 显示屏,包括由显示屏本体 11 所形成的一容置空间,该容置空间内设置有背光源模组 13,所述容置空间底部设置有集成模块 18;所述集成模块 18 连接有检测控制装置 19,所述检测控制装置 19 包括电源回路、电压检测回路、比较控制回路、开关装置驱动电路,其中电源回路给检测控制装置回路供电,电压检测回路检测市电并将检测结果输出至比较控制回路;所述显示屏本体 11 下设支撑架 14,显示

屏本体与支撑架可以通过螺纹旋接或扣体钮接,也可以在显示屏本体底部设一凹槽,支撑架可直接插入凹槽内,支撑架 14 与底座 15 固定,也可一体成型。所述背光源模组 13 包括光反射膜、光增亮膜和光补偿膜,其直接与屏体显示面 12 紧邻相接的一侧为光反射膜和光补偿膜,直接与屏体背面紧邻一侧为光增亮膜。

[0013] 所述背光源模组 13 具有出光面,所述出光面与屏体显示面 12 紧邻相接。

[0014] 所述集成模块 18 进一步包括电源板和电路板,在集成模 18 块对应位置的显示屏本体 11 后侧设置有散热器 17。

[0015] 所述显示屏本体后侧上设有挂壁孔 16,在显示屏本体依需要挂墙体时,将支撑架和底座拆下,通过显示屏本体后侧的挂壁孔直接挂持在墙体上。

[0016] 本实用新型的有益效果是:通过采用上述结构使得 LCD 显示屏中背光源模组散热良好,成本低,安装工艺简单,显示屏厚度薄,重量轻。

[0017] 应当理解的是,对本领域普通技术人员来说,可以根据上述说明加以改进或变换,而所有这些改进和变换都应属于本实用新型所附权利要求的保护范围。

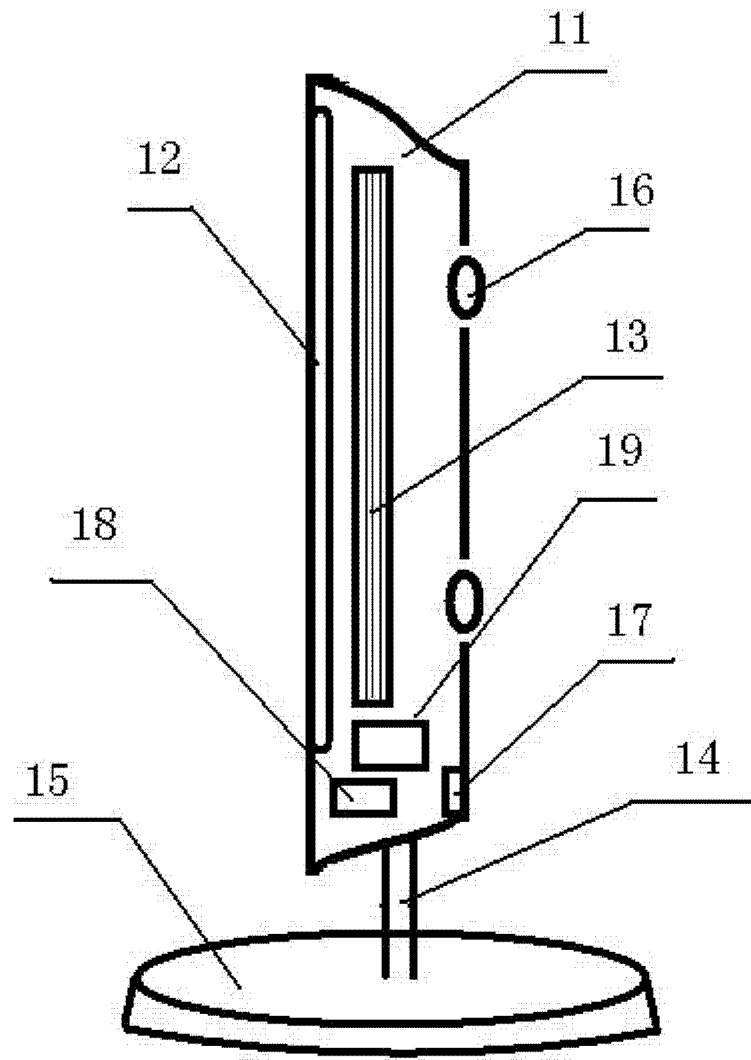


图 1

| | | | |
|----------------|--|---------|------------|
| 专利名称(译) | 一种带检测控制装置的LCD显示屏 | | |
| 公开(公告)号 | CN203038611U | 公开(公告)日 | 2013-07-03 |
| 申请号 | CN201220667948.9 | 申请日 | 2012-12-07 |
| [标]申请(专利权)人(译) | 赖丽梅 | | |
| 申请(专利权)人(译) | 赖丽梅 | | |
| [标]发明人 | 赖丽梅 | | |
| 发明人 | 赖丽梅 | | |
| IPC分类号 | G09F9/35 G02F1/13357 | | |
| 外部链接 | Espacenet SIPO | | |

摘要(译)

本实用新型公开一种带检测控制装置的LCD显示屏，其特征在于，包括由显示屏本体所形成的一容置空间，该容置空间内设置有背光源模组，所述容置空间底部设置有集成模块；所述集成模块连接有检测控制装置；所述显示屏本体下设支撑架，支撑架与底座固定。所述背光源模组包括光反射膜、光增亮膜和光补偿膜，其直接与屏体显示面紧邻相接的一侧为光反射膜和光补偿膜，直接与屏体背面紧邻一侧为光增亮膜。本实用新型通过采用上述结构使得LCD显示屏中背光源模组及集成模块散热良好，成本低，安装工艺简单，显示屏厚度薄，重量轻。

