



(12)发明专利申请

(10)申请公布号 CN 109633944 A

(43)申请公布日 2019.04.16

(21)申请号 201910051544.3

(22)申请日 2019.01.21

(71)申请人 深圳市鼎视普锐科技有限公司
地址 518000 广东省深圳市宝安区石岩街道石龙社区石环路2号新时代共荣工业园厂房C栋北侧四楼

(72)发明人 黄懿 丁凯军 吴智承 丁铁兵
陈建雄

(74)专利代理机构 深圳市汇信知识产权代理有限公司 44477

代理人 赵英杰

(51)Int.Cl.

G02F 1/13(2006.01)

G02F 1/1333(2006.01)

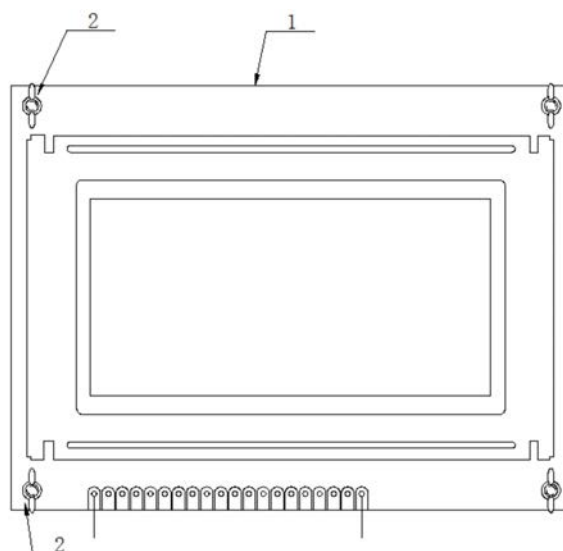
权利要求书1页 说明书2页 附图3页

(54)发明名称

一种便于固定的LCM液晶显示模组

(57)摘要

一种便于固定的LCM液晶显示模组,它涉及液晶显示器技术领域;它包含显示模组本体和连接件;所述的显示模组本体上一体连接有连接件;所述的连接件包含连接柱、垫片、座体、手柄、锥头、开槽、凹槽;所述的连接柱的一端固定有垫片,垫片的一侧固定有座体,座体上连接有手柄,连接柱的另一端固定有锥头,锥头上开设有四个圆周均布的开槽,锥头的侧壁设置有圆弧凹槽;所述的连接柱与显示模组本体一体插接。本发明所述的一种便于固定的LCM液晶显示模组,无需专用工具螺丝锁紧,插入并转动即可固定,操作简便,本发明具有结构简单、设置合理、制作成本低等优点。



1. 一种便于固定的LCM液晶显示模组,其特征在于:它包含显示模组本体和连接件;所述的显示模组本体上一体连接有连接件;所述的连接件包含连接柱、垫片、座体、手柄、锥头、开槽、凹槽;所述的连接柱的一端固定有垫片,垫片的一侧固定有座体,座体上连接有手柄,连接柱的另一端固定有锥头,锥头上开设有四个圆周均布的开槽,锥头的侧壁设置有圆弧凹槽;所述的连接柱与显示模组本体一体插接。

2. 根据权利要求1所述的一种便于固定的LCM液晶显示模组,其特征在于:所述的锥头一端周边设置倒圆。

3. 根据权利要求1所述的一种便于固定的LCM液晶显示模组,其特征在于:所述的锥头由塑料制成。

4. 根据权利要求1所述的一种便于固定的LCM液晶显示模组,其特征在于:所述的显示模组本体的四角分别设置有连接件。

5. 根据权利要求1所述的一种便于固定的LCM液晶显示模组,其特征在于:与所述显示模组本体安装连接的设备仪器上设置有与圆弧凹槽配合的圆弧凸块。

一种便于固定的LCM液晶显示模组

技术领域

[0001] 本发明涉及液晶显示器技术领域,具体涉及一种便于固定的LCM液晶显示模组。

背景技术

[0002] 液晶模组就是屏+背光灯组件。液晶电视的显示部件就是液晶模组,其地位相当于CRT中的显像管。其它部分包括电源电路,信号处理电路等,当然还有外壳什么的。模组主要分为屏和背光灯组件。两部分被组装在一起,但工作的时候是相互独立的(即电路不相关)。液晶显示的原理是背光灯组件发出均匀的面光,光通过液晶屏传到我们的眼睛里。屏的作用就是按像素对这些光进行处理,以显示图像。

[0003] LCM即LCD显示模组、液晶模块,是指将液晶显示器件、连接件、控制与驱动等外围电路,PCB电路板、背光源、结构件等装配在一起的组件。现有技术中,LCM液晶显示模组的安装固定是用PCB上的安装孔装配到所用的设备仪器上,安装操作比较麻烦,还容易损坏显示模组。

发明内容

[0004] 本发明的目的在于针对现有技术的缺陷和不足,提供一种结构简单、设计合理、使用方便的便于固定的LCM液晶显示模组。

[0005] 为实现上述目的,本发明采用的技术方案是:它包含显示模组本体和连接件;所述的显示模组本体上一体连接有连接件;所述的连接件包含连接柱、垫片、座体、手柄、锥头、开槽、凹槽;所述的连接柱的一端固定有垫片,垫片的一侧固定有座体,座体上连接有手柄,连接柱的另一端固定有锥头,锥头上开设有四个圆周均布的开槽,锥头的侧壁设置有圆弧凹槽;所述的连接柱与显示模组本体一体插接。

[0006] 作为优选,所述的锥头一端周边设置倒圆。

[0007] 作为优选,所述的锥头由塑料制成。

[0008] 作为优选,所述的显示模组本体的四角分别设置有连接件。

[0009] 作为优选,与所示显示模组本体安装连接的设备仪器上设置有与圆弧凹槽配合的圆弧凸块。

[0010] 本发明安装时,将显示模组本体上的连接件通过锥头插入所安装的设备仪器上的安装孔中,锥头的最大外径大于该安装孔的内径,开槽使得锥头具有弹性,能够全部插入安装孔中,从而设备仪器被卡在锥头与显示模组本体之间,然后转动手柄,将锥头上的圆弧凹槽与设备仪器上的圆弧凸块配合,即可将显示模组本体与设备仪器紧密连接不松脱;拆卸时,转动手柄,使圆弧凹槽与圆弧凸块分离,向一侧拔出显示模组本体和连接件,即可分离显示模组本体与设备仪器。

[0011] 采用上述结构后,本发明产生的有益效果为:本发明所述的一种便于固定的LCM液晶显示模组,无需用专用工具螺丝锁紧,插入并转动即可固定,操作简便,本发明具有结构简单、设置合理、制作成本低等优点。

附图说明

[0012] 图1是本发明的结构图；

[0013] 图2是图1的侧视图；

[0014] 图3是本发明连接件的结构图。

[0015] 附图标记说明：

[0016] 显示模组本体1、连接件2、连接柱3、垫片4、座体5、手柄6、锥头7、开槽8、凹槽9、倒圆10。

具体实施方式

[0017] 为了更清楚地说明本发明实施例或现有技术中的技术方案，下面将对实施例或现有技术描述中所需要使用的附图作简单地介绍，显而易见地，下面描述中的附图仅仅是本发明的一些实施例，对于本领域普通技术人员来讲，在不付出创造性劳动性的前提下，还可以根据这些附图获得其他的附图。

[0018] 参看如图1—图3所示，本具体实施方式采用如下技术方案：它包含显示模组本体1和连接件2；所述的显示模组本体1的四角分别一体连接有连接件2；所述的连接件2包含连接柱3、垫片4、座体5、手柄6、锥头7、开槽8、凹槽9；所述的连接柱3的一端固定有垫片4，垫片4的一侧固定有座体5，座体5上连接有手柄6，连接柱3的另一端固定有锥头7，锥头7上开设有四个圆周均布的开槽8，锥头7的侧壁设置有圆弧凹槽9，与所述显示模组本体1安装连接的设备仪器上设置有与圆弧凹槽9配合的圆弧凸块；所述的连接柱3与显示模组本体1一体插接，垫片4位于显示模组本体1的外侧。

[0019] 所述的锥头7一端周边设置倒圆10，便于插入和拔出的操作。

[0020] 所述的锥头7由塑料制成，弹性好。

[0021] 本具体实施方式安装时，将显示模组本体1上的连接件2通过锥头7插入所安装的设备仪器上的安装孔中，锥头7的最大外径大于该安装孔的内径，开槽8使得锥头7具有弹性，能够全部插入安装孔中，从而设备仪器被卡在锥头7与显示模组本体1之间，然后转动手柄6，将锥头7上的圆弧凹槽9与设备仪器上的圆弧凸块配合，即可将显示模组本体1与设备仪器紧密连接不松脱；

[0022] 本具体实施方式拆卸时，转动手柄6，使圆弧凹槽9与圆弧凸块分离，向一侧拔出显示模组本体1和连接件2，即可分离显示模组本体1与设备仪器。

[0023] 采用上述结构后，本具体实施方式产生的有益效果为：本具体实施方式所述的一种便于固定的LCM液晶显示模组，无需用专用工具螺丝锁紧，插入并转动即可固定，操作简便，本具体实施方式具有结构简单、设置合理、制作成本低等优点。

[0024] 以上显示和描述了本发明的基本原理和主要特征以及本发明的优点。本行业的技术人员应该了解，本发明不受上述实施例的限制，上述实施例和说明书中描述的只是说明本发明的原理，在不脱离本发明精神和范围的前提下，本发明还会有各种变化和改进，这些变化和改进都落入要求保护的本发明范围内。本发明要求保护范围由所附的权利要求书及其等效物界定。

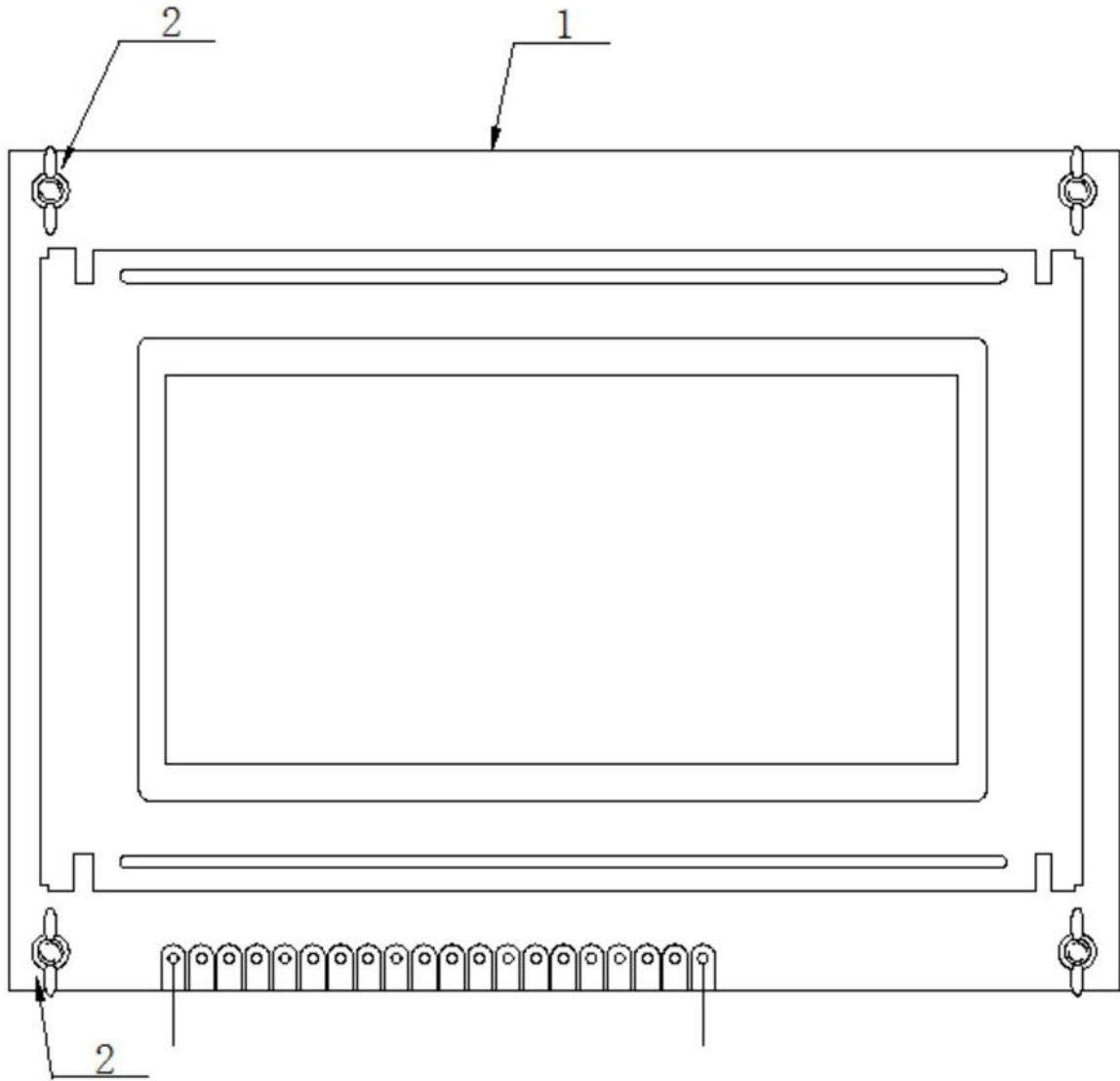


图1

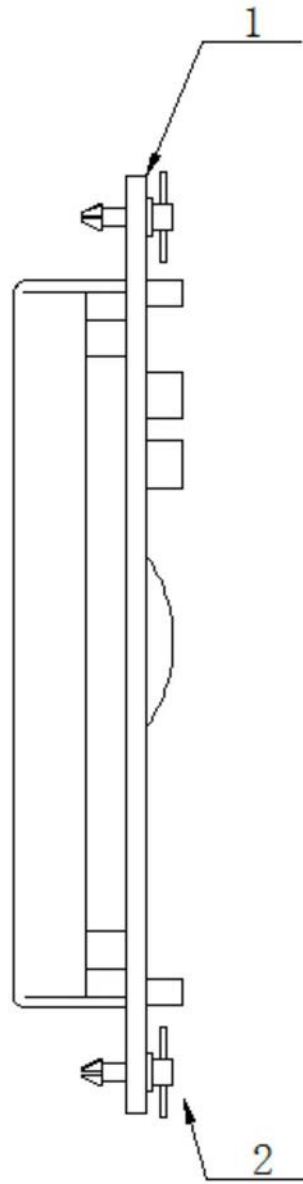


图2

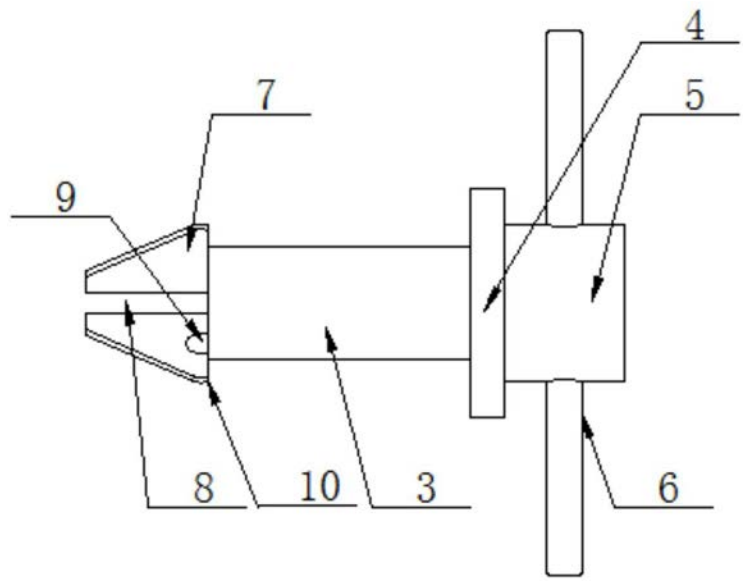


图3

专利名称(译)	一种便于固定的LCM液晶显示模组		
公开(公告)号	CN109633944A	公开(公告)日	2019-04-16
申请号	CN201910051544.3	申请日	2019-01-21
[标]发明人	黄懿 丁凯军 吴智承 丁铁兵 陈建雄		
发明人	黄懿 丁凯军 吴智承 丁铁兵 陈建雄		
IPC分类号	G02F1/13 G02F1/1333		
CPC分类号	G02F1/1303 G02F1/133308		
代理人(译)	赵英杰		
外部链接	Espacenet SIPO		

摘要(译)

一种便于固定的LCM液晶显示模组，它涉及液晶显示器技术领域；它包含显示模组本体和连接件；所述的显示模组本体上一体连接有连接件；所述的连接件包含连接柱、垫片、座体、手柄、锥头、开槽、凹槽；所述的连接柱的一端固定有垫片，垫片的一侧固定有座体，座体上连接有手柄，连接柱的另一端固定有锥头，锥头上开设有四个圆周均布的开槽，锥头的侧壁设置有圆弧凹槽；所述的连接柱与显示模组本体一体插接。本发明所述的一种便于固定的LCM液晶显示模组，无需用专用工具螺丝锁紧，插入并转动即可固定，操作简便，本发明具有结构简单、设置合理、制作成本低等优点。

