



# (12)实用新型专利

(10)授权公告号 CN 209417473 U

(45)授权公告日 2019.09.20

(21)申请号 201920364743.5

(22)申请日 2019.03.21

(73)专利权人 信利半导体有限公司

地址 516600 广东省汕尾市区东冲路北段  
工业区

(72)发明人 马泽好 侯文波

(74)专利代理机构 广州粤高专利商标代理有限公司 44102

代理人 廖苑滨

(51)Int.Cl.

G02F 1/1333(2006.01)

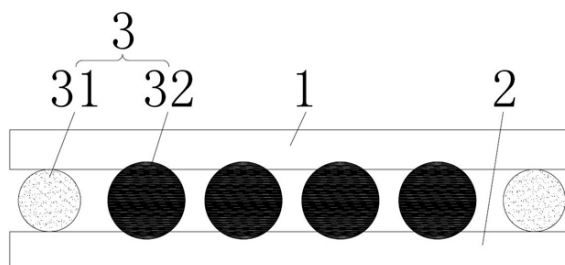
权利要求书1页 说明书3页 附图3页

## (54)实用新型名称

一种LCD显示屏

## (57)摘要

本实用新型公开了一种LCD显示屏,其包括液晶盒,所述液晶盒包括相对设置的上基板和下基板,所述上基板和下基板之间设有支撑球,所述支撑球包括边框支撑球和中间支撑球,所述边框支撑球设于所述上基板和上基板的边缘处,所述中间支撑球设于所述上基板、下基板和边框支撑球所形成的空间内,所述中间支撑球的粒径大于或等于所述边框支撑球的粒径。由于中间支撑球的粒径大于或等于边框支撑球的粒径,相当于加大中间支撑球的粒径,提高了中间支撑球的压缩率,使得中间支撑球更容易被上基板和下基板压住,降低了摩托车行驶过程中产生的震动使得支撑球跑动的可能性,避免显示异常,提升用户体验,提高了产品竞争力。



1. 一种LCD显示屏,其特征在于,其包括液晶盒,所述液晶盒包括相对设置的上基板和下基板,所述上基板和下基板之间设有支撑球,所述支撑球包括边框支撑球和中间支撑球,所述边框支撑球设于所述上基板和上基板的边缘处,所述中间支撑球设于所述上基板、下基板和边框支撑球所形成的空间内,所述中间支撑球的粒径大于或等于所述边框支撑球的粒径。

2. 根据权利要求1所述的LCD显示屏,其特征在于,还包括用于承载所述液晶盒的胶框,所述液晶盒设于所述胶框上,所述上基板和所述下基板相互错开放置而形成有台阶,所述胶框上设有至少两个卡扣,所述卡扣扣住所述台阶。

3. 根据权利要求2所述的LCD显示屏,其特征在于,所述卡扣扣住下基板的宽度L为0.3mm~0.5mm。

4. 根据权利要求2所述的LCD显示屏,其特征在于,所述卡扣的侧壁与下基板的间隙 $d_1 \leq 0.2\text{mm}$ 。

5. 根据权利要求2所述的LCD显示屏,其特征在于,所述上基板和所述下基板相互错开的距离 $d_2 \geq 0.5\text{mm}$ 。

6. 根据权利要求2所述的LCD显示屏,其特征在于,所述下基板下表面设有下偏光片,所述胶框与所述下偏光片之间设有垫片。

7. 根据权利要求6所述的LCD显示屏,其特征在于,所述垫片的厚度 $\delta \geq 0.3\text{mm}$ 。

8. 根据权利要求6所述的LCD显示屏,其特征在于,所述垫片为泡棉胶带,所述泡棉胶带的上表面涂布有弱粘性胶水,所述泡棉胶带的下表面涂布有强粘性胶水。

9. 根据权利要求8所述的LCD显示屏,其特征在于,所述泡棉胶带的下表面还设有PET基材层,所述强粘性胶水设于所述PET基材层的下表面。

10. 根据权利要求8所述的LCD显示屏,其特征在于,所述强粘性胶水与所述弱粘性胶水的初粘力比值为2:1至50:1。

## 一种LCD显示屏

### 技术领域

[0001] 本实用新型涉及一种显示技术领域,更具体地说,涉及一种LCD显示屏。

### 背景技术

[0002] 越来越多摩托车开始使用液晶显示屏,摩托车对震动要求很高,在实际的使用过程中,液晶屏容易出现盒内支撑物跑动的情况,如果出现支撑物跑动,会造成显示异常,进而降低用户体验,降低了产品竞争力。

### 实用新型内容

[0003] 本实用新型所要解决的技术问题是提供了一种LCD显示屏,由于中间支撑球的粒径大于或等于边框支撑球的粒径,相当于加大中间支撑球的粒径,提高了中间支撑球的压缩率,使得中间支撑球更容易被上基板和下基板压住,降低了摩托车行驶过程中产生的震动使得支撑球跑动的可能性,避免显示异常,提升用户体验,提高了产品竞争力。

[0004] 本实用新型所要解决的技术问题通过以下技术方案予以实现:

[0005] 为解决上述技术问题,本实用新型提供了一种LCD显示屏,其包括液晶盒,所述液晶盒包括相对设置的上基板和下基板,所述上基板和下基板之间设有支撑球,所述支撑球包括边框支撑球和中间支撑球,所述边框支撑球设于所述上基板和上基板的边缘处,所述中间支撑球设于所述上基板、下基板和边框支撑球所形成的空间内,所述中间支撑球的粒径大于或等于所述边框支撑球的粒径。

[0006] 进一步地,还包括用于承载所述液晶盒的胶框,所述液晶盒设于所述胶框上,所述上基板和所述下基板相互错开放置而形成有台阶,所述胶框上设有至少两个卡扣,所述卡扣扣住所述台阶。

[0007] 进一步地,所述卡扣扣住下基板的宽度 $L$ 为 $0.3\text{mm}\sim 0.5\text{mm}$ 。

[0008] 进一步地,所述卡扣的侧壁与下基板的间隙 $d_1\leq 0.2\text{mm}$ 。

[0009] 进一步地,所述上基板和所述下基板相互错开的距离 $d_2\geq 0.5\text{mm}$ 。

[0010] 进一步地,所述下基板下表面设有下偏光片,所述胶框与所述下偏光片之间设有垫片。

[0011] 进一步地,所述垫片的厚度 $\delta\geq 0.3\text{mm}$ 。

[0012] 进一步地,所述垫片为泡棉胶带,所述泡棉胶带的上表面涂布有弱粘性胶水,所述泡棉胶带的下表面涂布有强粘性胶水。

[0013] 进一步地,所述泡棉胶带的下表面还设有PET基材层,所述强粘性胶水设于所述PET基材层的下表面。

[0014] 进一步地,所述强粘性胶水与所述弱粘性胶水的初粘力比值为 $2:1$ 至 $50:1$ 。

[0015] 本实用新型具有如下有益效果:

[0016] 由于中间支撑球的粒径大于或等于边框支撑球的粒径,相当于加大中间支撑球的粒径,提高了中间支撑球的压缩率,使得中间支撑球更容易被上基板和下基板压住,降低了

摩托车行驶过程中产生的震动使得支撑球跑动的可能性,避免显示异常,提升用户体验,提高了产品竞争力。

[0017] 设有卡扣的LCD显示屏其结构简单,工艺成熟,成本低廉,可使LCD模组牢固地固定在胶框上,装配时只需将LCD模组按下即可,不费时不费力,装配效率高,可有效提高生产效率。

### 附图说明

[0018] 图1为本实用新型提供的一种LCD显示屏的结构示意图。

[0019] 图2为本实用新型提供的另一种LCD显示屏的结构示意图。

[0020] 图3为图2中垫片的改进结构示意图。

### 具体实施方式

[0021] 下面结合实施例对本实用新型进行详细的说明,实施例仅是本实用新型的优选实施方式,不是对本实用新型的限定。

[0022] 请参阅图1,为本实用新型提供的一种LCD显示屏,其包括液晶盒,所述液晶盒包括相对设置的上基板1和下基板2,所述上基板1和下基板2之间设有多个支撑球3,多个所述支撑球3包括多个边框支撑球31和多个中间支撑球32,多个所述边框支撑球31分别设于所述上基板1和上基板1的边缘处,多个所述中间支撑球32设于所述上基板1、下基板2和边框支撑球31所形成的空间内,即边框支撑球31位于边缘处,中间支撑球32位于边框支撑球31的内侧,所述中间支撑球32的粒径大于或等于所述边框支撑球31的粒径。由于中间支撑球32的粒径大于或等于边框支撑球31的粒径,相当于加大中间支撑球32的粒径,提高了中间支撑球32的压缩率,使得中间支撑球32更容易被上基板1和下基板2压住,降低了摩托车行驶过程中产生的震动使得支撑球3跑动的可能性,避免显示异常,提升用户体验,提高了产品竞争力。

[0023] 请参阅图2,进一步地,还包括用于承载所述液晶盒的胶框4,所述胶框4包括底板41和由底板41边缘向上延伸的侧壁42,所述液晶盒设于所述胶框4的底板41上,所述上基板1和所述下基板2相互错开放置而形成有台阶,所述胶框4的侧壁42上设有至少两个卡扣43,所述卡扣43扣住所述台阶。本实施例采用左右两两相互对称的四个卡扣43,但不限于此,在其他实施例中,也可以只采用两个卡扣43,但其稳定性不如本实施例的四个卡扣43。其中上基板1在下基板2的上方,卡扣43扣住的台阶为下基板2的上表面与上基板1错开的位置。下基板2包括线路区和非线路区,本实施例卡扣43扣住的位置优选为非线路区,以防止影响下基板2的电路。本实用新型所提供的液晶显示模组,其结构简单,工艺成熟,成本低廉,可使LCD模组牢固地固定在胶框4上,装配时只需将LCD模组按下即可,不费时不费力,装配效率高,可有效提高生产效率。

[0024] 进一步地,所述卡扣43扣住下基板2的宽度L优选为0.3mm~0.5mm,如果宽度L太短,卡扣43则不容易扣牢下基板2,容易发生脱落现象;而如果宽度L太长,下基板2装配到卡扣43上的难度太大,不容易装配。卡扣43的侧壁与下基板2的间隙 $d_1$ 优选为 $\leq 0.2\text{mm}$ ,如果间隙 $d_1$ 太大了不容易扣住且有脱落的风险。上基板1和下基板2相互错开的距离 $d_2$ 优选为 $\geq 0.5\text{mm}$ ,以使台阶有足够的空间让卡扣43扣住。

[0025] 进一步地,所述下基板2下表面设有下偏光片5,所述胶框4的底板41与所述下偏光片5之间设有垫片6。本实施例中的垫片6优选为泡棉,泡棉不但可以起到防尘作用,还可以保证在装配过程中起到缓冲作用。在其他实施例中也可以使用海绵胶,其不但可以起到上述作用,还可以使粘贴更牢固,进一步防止其分离。更优地,垫片6的厚度 $\delta \geq 0.3\text{mm}$ ,以保证起到缓冲作用的同时,垫片6有足够的厚度可以弹性变形,弹性变形所产生的弹力能对LCD模组施加一定的压力,以保证LCD模组能被卡扣43更牢固的卡住,垫片6的厚度 $\delta$ 过小时则弹力小,无法对LCD模组产生足够的压力,容易脱落。

[0026] 请参阅2和图3,进一步地,所述垫片6为泡棉胶带,所述泡棉胶带的上表面涂布有弱粘性胶水7,所述泡棉胶带的下表面涂布有强粘性胶水8。泡棉胶带不仅可以起到缓冲和防尘的作用,还由于泡棉胶带的上表面涂布有弱粘性胶水7,其可以防止泡棉胶带的上表面粘性太强而对下偏光片5造成拉扯避免MURA,进而防止下偏光片5变形;而泡棉胶带的下表面涂布有强粘性胶水8,其可使下偏光片5紧紧地粘附在胶框4上,同时泡棉胶带层数较少,其可以避免泡棉胶带轻易脱落,进而防止上下基板2脱落。

[0027] 进一步地,所述泡棉胶带的下表面还设有PET基材层,所述强粘性胶水8设于所述PET基材层的下表面。由于设有PET基材层作为识别,可以起到防呆的作用。

[0028] 进一步地,所述强粘性胶水8与所述弱粘性胶水7的初粘力比值为2:1至50:1。其通过控制胶水粘力来防止泡棉胶带的上表面对LCD模组中的下偏光片5造成拉扯避免MURA,进而防止下偏光片5变形。

[0029] 进一步地,所述弱粘性胶水7上和所述强粘性胶水8下还贴有不同颜色的第一离型膜和第二离型膜,其也可以起到防呆作用。

[0030] 以上实施例仅表达了本实用新型的实施方式,其描述较为具体和详细,但并不能因此而理解为对本实用新型专利范围的限制,但凡采用等同替换或等效变换的形式所获得的技术方案,均应落在本实用新型的保护范围之内。

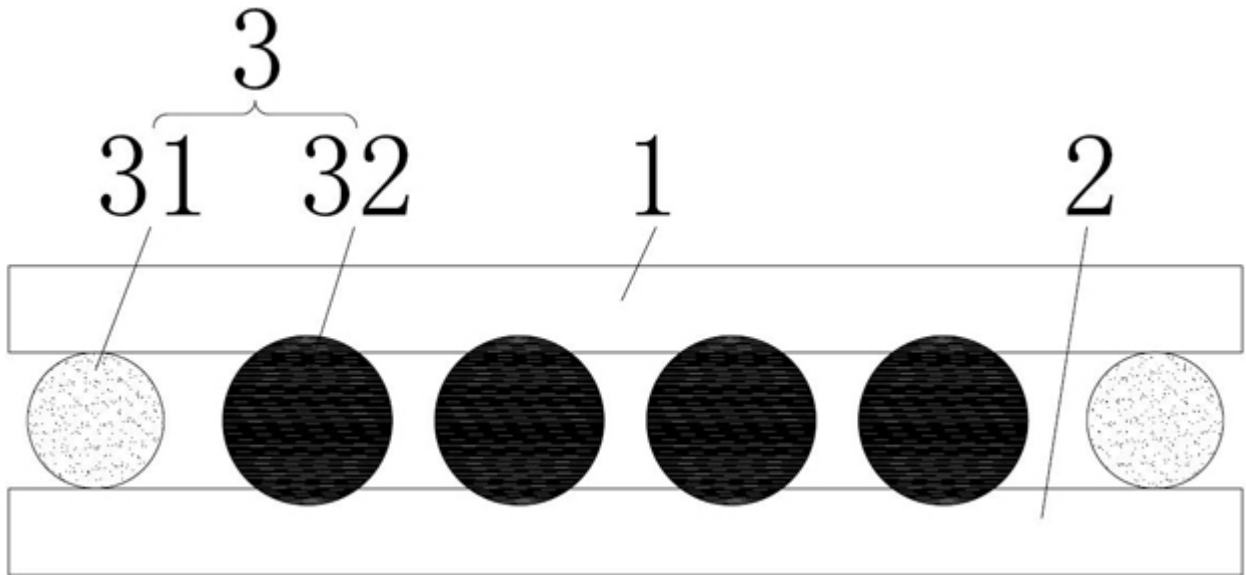


图1

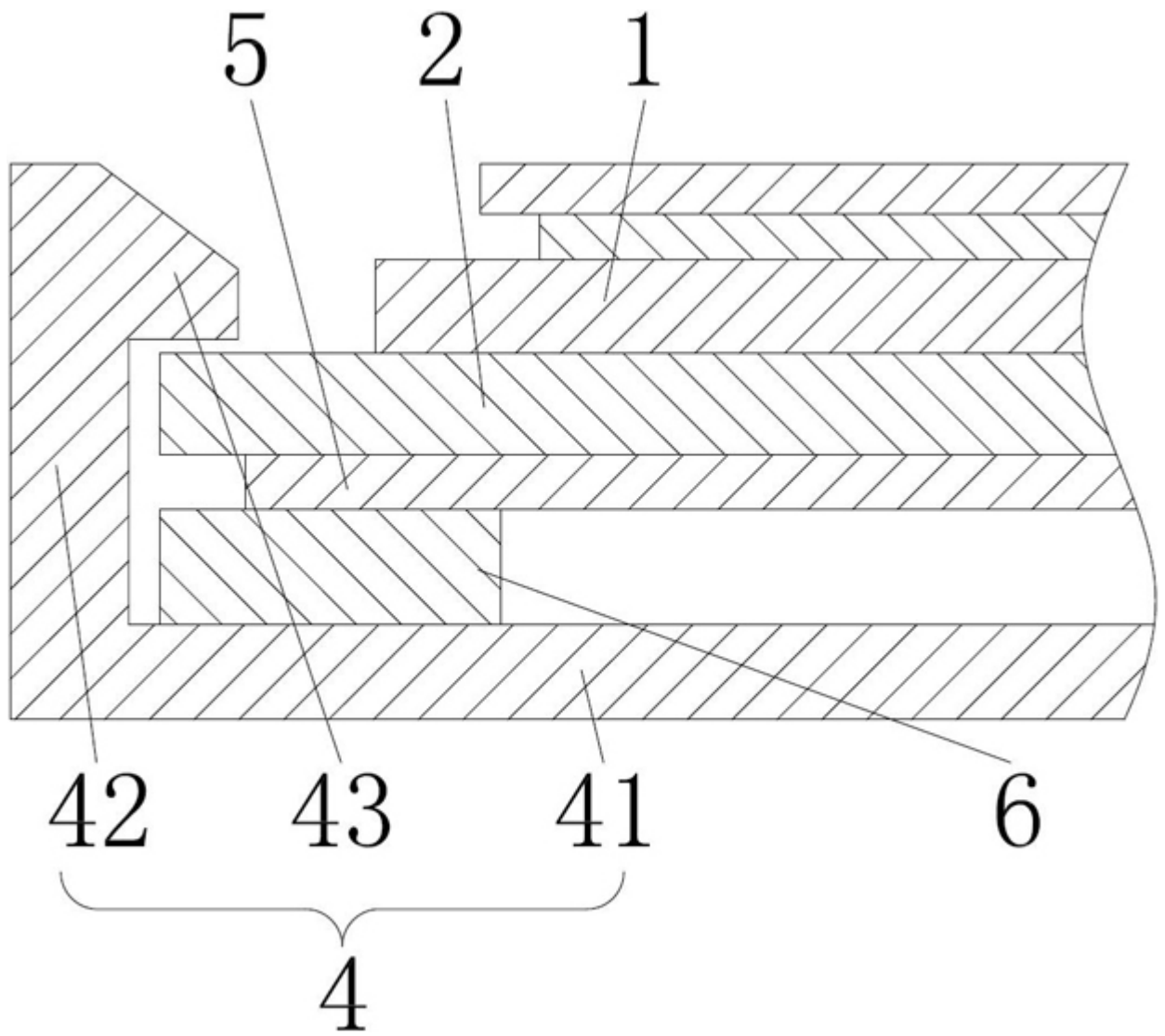


图2

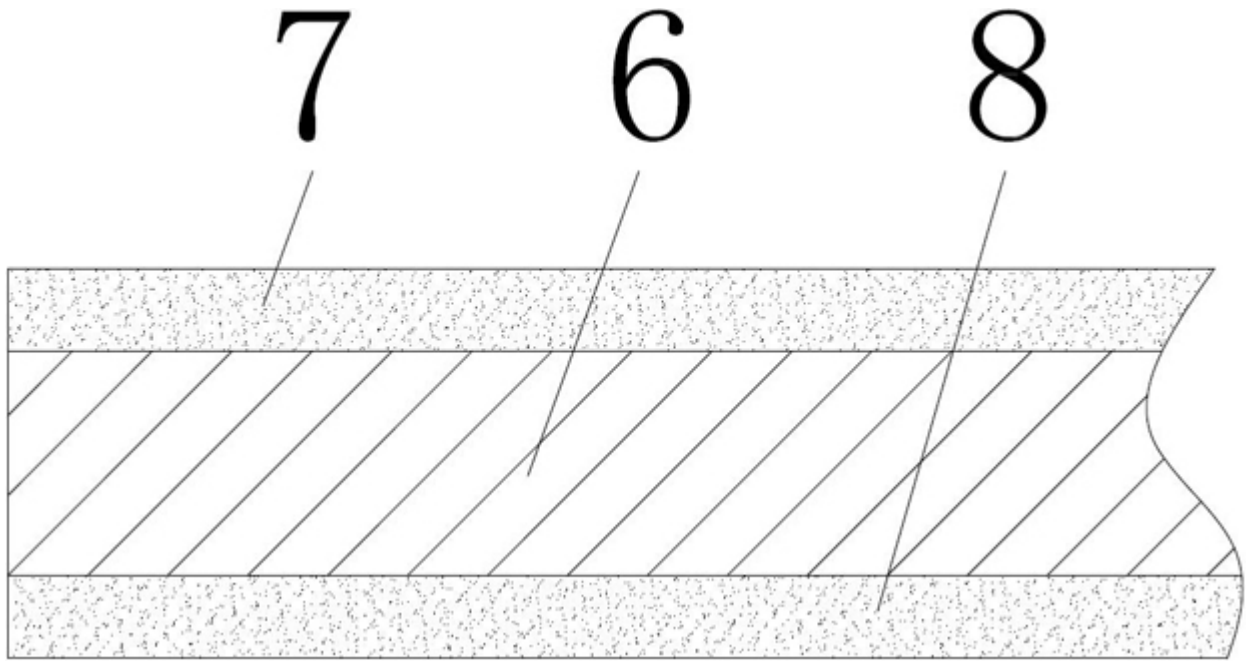


图3

专利名称(译)	一种LCD显示屏		
公开(公告)号	<a href="#">CN209417473U</a>	公开(公告)日	2019-09-20
申请号	CN201920364743.5	申请日	2019-03-21
[标]申请(专利权)人(译)	信利半导体有限公司		
申请(专利权)人(译)	信利半导体有限公司		
当前申请(专利权)人(译)	信利半导体有限公司		
[标]发明人	马泽好 侯文波		
发明人	马泽好 侯文波		
IPC分类号	G02F1/1333		
外部链接	<a href="#">Espacenet</a> <a href="#">SIPO</a>		

摘要(译)

本实用新型公开了一种LCD显示屏，其包括液晶盒，所述液晶盒包括相对设置的上基板和下基板，所述上基板和下基板之间设有支撑球，所述支撑球包括边框支撑球和中间支撑球，所述边框支撑球设于所述上基板和上基板的边缘处，所述中间支撑球设于所述上基板、下基板和边框支撑球所形成的空间内，所述中间支撑球的粒径大于或等于所述边框支撑球的粒径。由于中间支撑球的粒径大于或等于边框支撑球的粒径，相当于加大中间支撑球的粒径，提高了中间支撑球的压缩率，使得中间支撑球更容易被上基板和下基板压住，降低了摩托车行驶过程中产生的震动使得支撑球跑动的可能性，避免显示异常，提升用户体验，提高了产品竞争力。

