



# (12)实用新型专利

(10)授权公告号 CN 209343098 U

(45)授权公告日 2019. 09. 03

(21)申请号 201920247925.4

(22)申请日 2019.02.27

(73)专利权人 南京若吉电子有限公司

地址 210000 江苏省南京市秦淮区后标营  
35号

(72)发明人 吴世轩 王若然

(74)专利代理机构 宿迁市永泰睿博知识产权代  
理事务所(普通合伙) 32264

代理人 陈科巧

(51) Int. Cl.

G02F 1/13357(2006.01)

G02F 1/1333(2006.01)

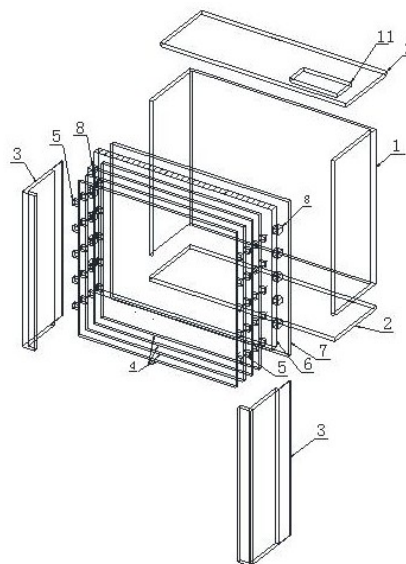
权利要求书1页 说明书3页 附图3页

## (54)实用新型名称

一种大尺寸显示装置背光模组加固结构

## (57)摘要

本实用新型公开一种大尺寸显示装置背光模组加固结构,属于大尺寸显示装置背光模组领域,解决现有技术中大尺寸液晶显示器在振动冲击避免因导光板、光学膜振动位移过大而造成大尺寸液晶显示器白点的问题,采用的技术方案:多个光学膜、导光板、反光纸,所述光学膜两侧设置有多组对称平行的第一凸块,所述导光板两侧设置有多组对称平行的第二凸块,所述相邻的光学膜之间通过设置有的双面胶连接对应一组平行的第一凸块且所有光学膜的第一凸块依次连接,所述金属套板是“凹”形状,所述金属套板凹底部面设置有反光纸,主要用于显示装置,技术效果:结构简单,抗震动冲击效果好。



1. 一种大尺寸显示装置背光模组加固结构,包括:金属套板(1),其特征在于:还包括:多个光学膜(4)、导光板(6)、反光纸(7),所述光学膜(4)两侧设置有多组对称平行的第一凸块(5),所述导光板(6)两侧设置有多组对称平行的第二凸块(8),相邻的所述光学膜(4)之间通过设有的双面胶(9)连接对应一组平行的第一凸块(5)且所有光学膜(4)的第一凸块(5)依次连接,所述金属套板(1)是“凹”形状,所述金属套板(1)凹底部面设置有反光纸(7),所述反光纸(7)上部设置有导光板(6),所述导光板(6)上部设置多个光学膜(4),所述金属套板(1)的两个内侧壁设置有对称的固定框(3)。

2. 根据权利要求1所述的一种大尺寸显示装置背光模组加固结构,其特征在于:所述固定框(3)呈直角阶梯形状,所述固定框(3)与光学膜(4)之间通过双面胶(9)连接,所述固定框(3)卡住导光板(6)并与金属套板(1)的凹底部面通过设有的硅胶(10)连接。

3. 根据权利要求2所述的一种大尺寸显示装置背光模组加固结构,其特征在于:所述固定框(3)与光学膜(4)的平行第一凸块(5)之间通过设有的双面胶(9)连接。

4. 根据权利要求3所述的一种大尺寸显示装置背光模组加固结构,其特征在于:所述光学膜(4)第一凸块(5)与导光板(6)之间通过设有的双面胶(9)连接。

5. 根据权利要求4所述的一种大尺寸显示装置背光模组加固结构,其特征在于:所述导光板(6)的第二凸块(8)与导光板(6)连接处设置有对称的弧形“凹槽”。

6. 根据权利要求5所述的一种大尺寸显示装置背光模组加固结构,其特征在于:所述导光板(6)两侧的第二凸块(8)通过设有的硅胶与金属套板(1)的两个凹内壁连接。

7. 根据权利要求6所述的一种大尺寸显示装置背光模组加固结构,其特征在于:所述金属套板(1)上部和下部都设置有盖板(2)且金属套板(1)上部盖板(2)设置有LED背光条(11)。

## 一种大尺寸显示装置背光模组加固结构

### 技术领域

[0001] 本发明涉及大尺寸显示装置背光模组领域,特别涉及一种大尺寸显示装置背光模组加固结构。

### 背景技术

[0002] 现有的液晶显示器需要在极端恶劣环境的条件下工作,需要承受剧烈的振动和冲击;目前,公知的LCD背光模组导光板主要由塑料框限位,由于塑料框的强度不够,且留有较大的装配间隙,造成在强振动环境下导光板相对光学膜、塑料框及金属结构产生位移,导致导光板、光学膜局部磨损,随着磨损的累积,进而导致磨损位置在液晶显示器显示时出现白点不良的问题。特别是大尺寸液晶显示器,其显示面积更大,振动时背光模组中间位移更大,更容易出现白点不良问题。

### 发明内容

[0003] 本发明目的是提供一种大尺寸显示装置背光模组,解决现有技术中大尺寸液晶显示器在振动冲击避免因导光板、光学膜振动位移过大而造成大尺寸液晶显示器白点的问题,技术效果:结构简单,抗震动冲击效果好。

[0004] 为实现上述目的,本发明采用以下技术方案:

[0005] 一种大尺寸显示装置背光模组加固结构,包括:金属套板,还包括:多个光学膜、导光板、反光纸,所述光学膜两侧设置有多组对称平行的第一凸块,所述导光板两侧设置有多组对称平行的第二凸块,所述相邻的光学膜之间通过设有的双面胶连接对应一组平行的第一凸块且所有光学膜的第一凸块依次连接,所述金属套板是“凹”形状,所述金属套板凹底部面设置有反光纸,所述反光纸上部设置有导光板,所述导光板上部设置多个光学膜,所述金属套板的两个内侧壁设置有对称的固定框。

[0006] 进一步,所述固定框呈直角阶梯形状,所述固定框与光学膜之间通过双面胶连接,所述固定框卡住导光板并与金属套板的凹底部面通过设有的硅胶连接。

[0007] 进一步,所述固定框与光学膜的平行第一凸块之间通过设有的双面胶连接。

[0008] 进一步,所述光学膜第一凸块与导光板之间通过设有的双面胶连接。

[0009] 进一步,所述导光板的第二凸块与导光板连接处设置有对称的弧形“凹槽”。

[0010] 进一步,所述导光板两侧的第二凸块通过设有的硅胶与金属套板的两个凹内壁连接。

[0011] 进一步,所述金属套板上部和下部都设置有盖板且金属套板上部盖板设置有LED背光条。

[0012] 有益效果:本发明与现有技术区别在于:

[0013] 一、本发明通过光学膜两侧设置的第一凸块,导光板两侧设置的第二凸块,效果在于:使导光板两侧设置的第二凸块便于通过硅胶与金属套板的两个凹内壁连接使导光板在金属套板固定且抗震,光学膜之间两侧设置的第一凸块通过双面胶连接且相邻的光学膜之

间只连接一组,效果在于:以限制光学膜、导光板在背光模组中在受到振动冲击情况发生的相对移动。

[0014] 二、本发明的固定框与光学膜之间通过双面胶固定连接,光学膜与导光板之间通过双面胶连接,效果在于:使固定框、光学膜、导光板之间相互连接,在振动冲击情况下不会发生相互之间的位移。

### 附图说明

[0015] 图1:为本发明的结构示意图;

[0016] 图2:为本发明的光学膜结构示意图;

[0017] 图3:为本发明的导光板结构示意图;

[0018] 图4:为本发明的金属套板的剖面图;

[0019] 图5:为本发明的盖板的LED背光条结构示意图;

[0020] 图6:为本发明的光学膜4叠落侧面结构示意图;

[0021] 附图标记:金属套板1、盖板2、固定框3、光学膜4、第一凸块5、导光板6、反光纸7、第二凸块8、双面胶9、硅胶10、LED背光条11。

### 具体实施方式

[0022] 下面结合附图对本发明作进一步描述。

[0023] 如图1-6所示的一种大尺寸显示装置背光模组加固结构,包括:金属套板1,所述金属套板1用于固定导光板6,还包括:多个光学膜4、导光板6、反光纸7,所述光学膜4两侧设置有多组对称平行的第一凸块5,设置的数量优选为5组对称的平行的第一凸块5便于排列连接,所述第一凸块5是长方体形状,所述第一凸块5与光学膜4是一体成型,所述导光板6两侧设置有多组对称平行的第二凸块8,所述第二凸块8是长方体形状,所述相邻的光学膜4之间通过设有的双面胶9连接对应一组平行的第一凸块5且所有光学膜4的第一凸块5依次连接,效果在于:减少光学膜4之间在受到振动时发生相对位移,所述金属套板1是“凹”形状,作用是便于:光学膜4、导光板6放入金属套板1的凹部,所述金属套板1凹底部面设置有反光纸7,所述反光纸7是放置在金属套板1凹底部面,所述反光纸7上部设置有导光板6,所述导光板6压在反光纸7上,所述导光板6上部设置多个光学膜4,所述多个光学膜4是累积叠落在导光板6上,所述金属套板1的两个内侧壁设置有对称的固定框3,所述固定框3的作用是将导光板6、光学膜4固定在金属套板1的凹内部。

[0024] 如图1所示,所述固定框3呈直角阶梯形状一体成型,所述固定框3与光学膜4之间通过双面胶9连接,连接方式:是固定框3与光学膜4的一组或多组对称平行的第一凸块5之间通过双面胶9固定连接,所述固定框3卡住导光板6并与金属套板1的凹底部面通过设有的硅胶10连接,所述固定框3是通过阶梯部卡在导光板6上,并且通过导光板6的阶梯端部与金属套板1的凹底部面通过设有的硅胶10连接。

[0025] 如图4所示,所述固定框3与光学膜4的平行第一凸块5之间通过设有的双面胶9连接,连接方式:是通过双面胶9将固定框3阶梯部与光学膜4的平行第一凸块5一组或多组进行固定连接。

[0026] 如图4所示,所述光学膜4第一凸块5与导光板6之间通过设有的双面胶9连接,连接

方式优选是光学膜4第一凸块5一组或多组与导光板6对应的第二凸块8连接。

[0027] 如图2所示,所述导光板6的第二凸块8与导光板6连接处设置有对称的弧形“凹槽”,所述弧形“凹槽”的作用是便于硅胶进入凹槽内使金属套板1与导光板6连接的更紧密。

[0028] 如图1、4所示,所述导光板6两侧的第二凸块8通过设有的硅胶10与金属套板1的两个凹内壁连接,作用是在于使导光板6与金属套板1连接稳定。

[0029] 如图1、5所示,所述金属套板1上部和下部都设置有盖板2且金属套板1上部盖板2设置有LED背光条11,所述LED背光条11作用是压在导光板6上部。

[0030] 安装方式:光学膜4数量优选为4个,通过双面胶9依次连接光学膜4的对称平行的一组第一凸块5,双面胶9的厚度为0.05mm-0.5mm,金属套板1内的反光纸7上放置导光板6,然后导光板6上放置4个叠落的光学膜4,再通过对称的固定框3,将4个光学膜4、导光板6、反光纸7连接成一体,固定框3与金属套板1连接处通过硅胶10固定,所述4个光学膜4的外部面通过双面胶9与固定框3连接固定,所述光学膜4与导光板6之间通过双面胶9固定连接,导光板6两侧的第二凸块8通过设有的硅胶10与金属套板1的两个凹内壁连接。

[0031] 本发明不限于上述具体实施方式,所有不脱离本方案结构和作用的变化均在本发明保护范围内。

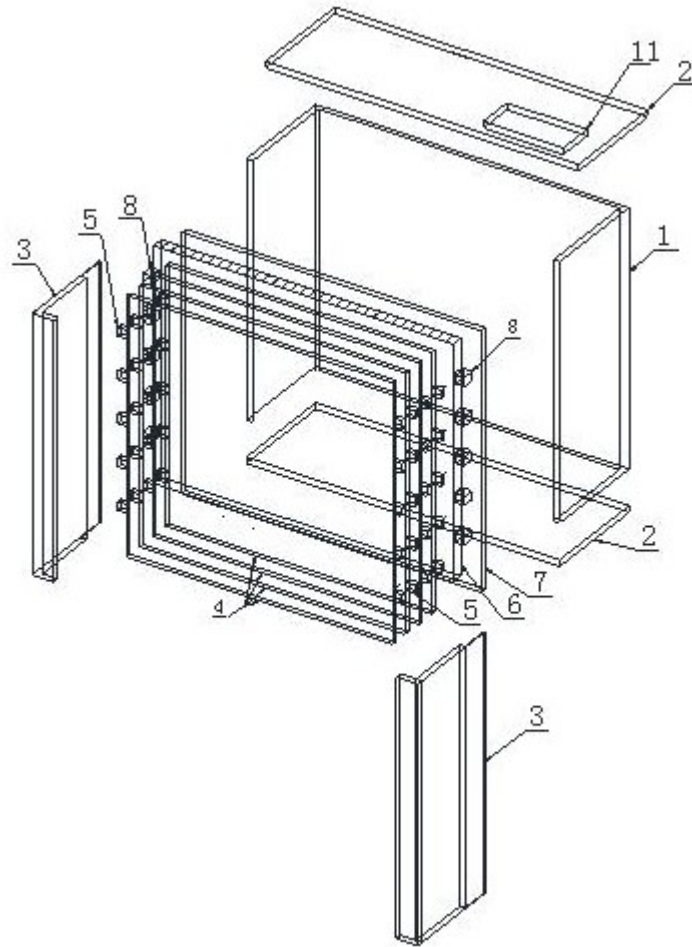


图1

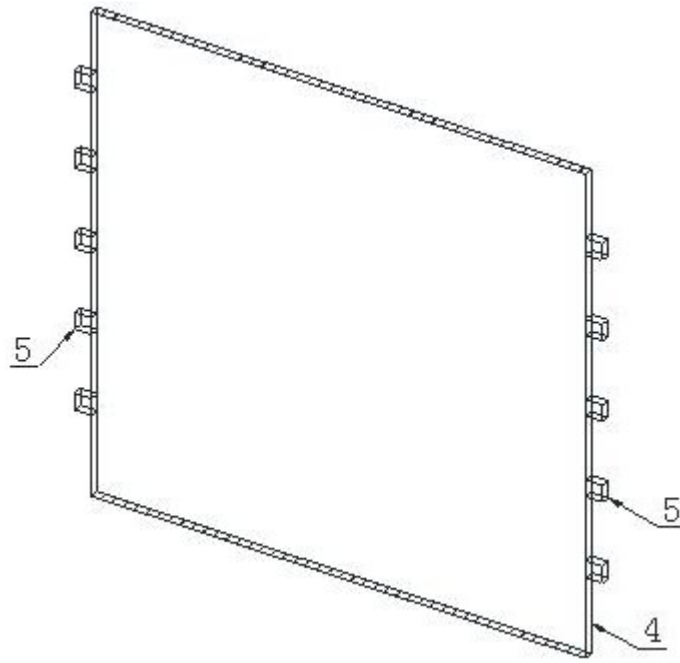


图2

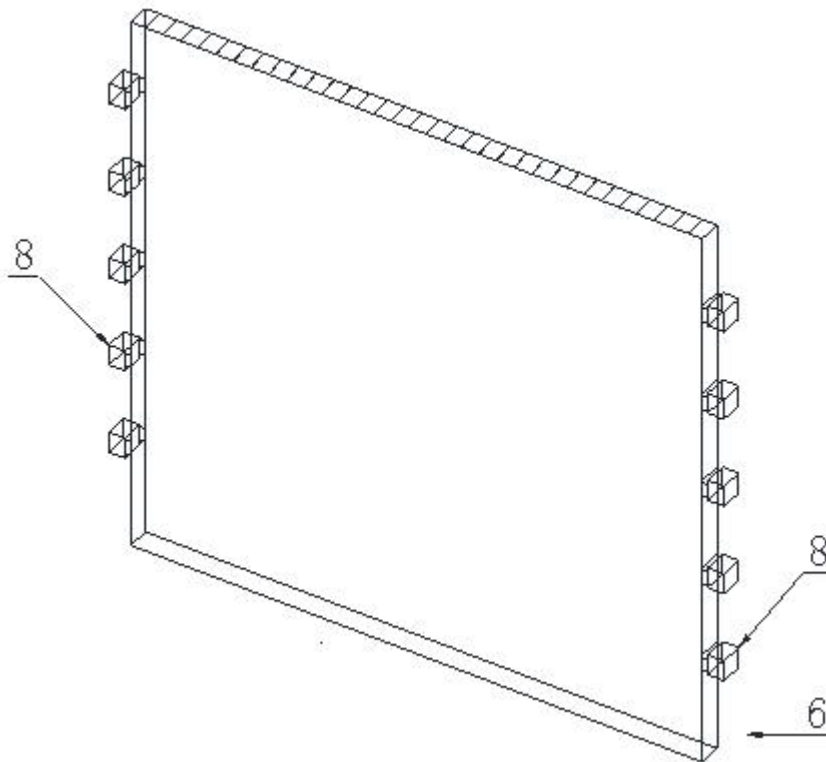


图3

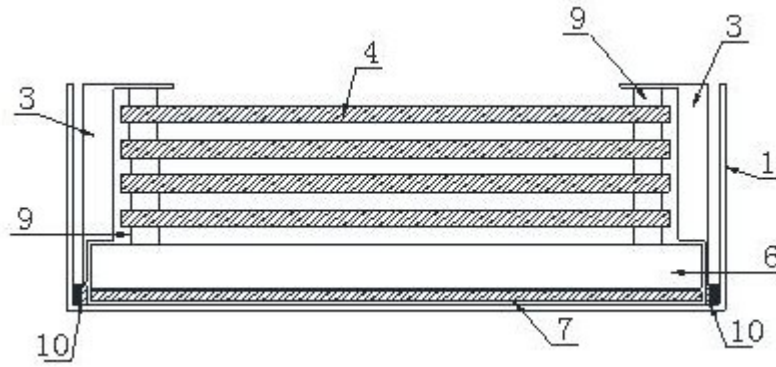


图4

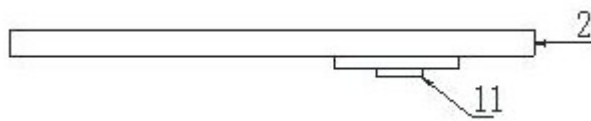


图5

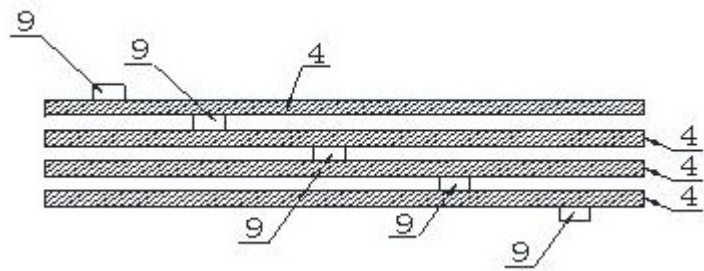


图6

专利名称(译)	一种大尺寸显示装置背光模组加固结构		
公开(公告)号	<a href="#">CN209343098U</a>	公开(公告)日	2019-09-03
申请号	CN201920247925.4	申请日	2019-02-27
[标]发明人	吴世轩 王若然		
发明人	吴世轩 王若然		
IPC分类号	G02F1/13357 G02F1/1333		
外部链接	<a href="#">Espacenet</a> <a href="#">SIPO</a>		

摘要(译)

本实用新型公开一种大尺寸显示装置背光模组加固结构，属于大尺寸显示装置背光模组领域，解决现有技术中大尺寸液晶显示器在振动冲击避免因导光板、光学膜振动位移过大而造成大尺寸液晶显示器白点的问题，采用的技术方案：多个光学膜、导光板、反光纸，所述光学膜两侧设置有多组对称平行的第一凸块，所述导光板两侧设置有多组对称平行的第二凸块，所述相邻的光学膜之间通过设有的双面胶连接对应一组平行的第一凸块且所有光学膜的第一凸块依次连接，所述金属套板是“凹”形状，所述金属套板凹底部面设置有反光纸，主要用于显示装置，技术效果：结构简单，抗震动冲击效果好。

