



# (12)实用新型专利

(10)授权公告号 CN 209014857 U

(45)授权公告日 2019.06.21

(21)申请号 201821753847.7

(22)申请日 2018.10.26

(73)专利权人 蚌埠国显科技有限公司

地址 233000 安徽省蚌埠市黄山大道8009号

(72)发明人 欧木兰 朱了了 朱颂

(74)专利代理机构 合肥市长远专利代理事务所  
(普通合伙) 34119

代理人 金字平

(51)Int.Cl.

G02F 1/1333(2006.01)

G02F 1/13357(2006.01)

(ESM)同样的发明创造已同日申请发明专利

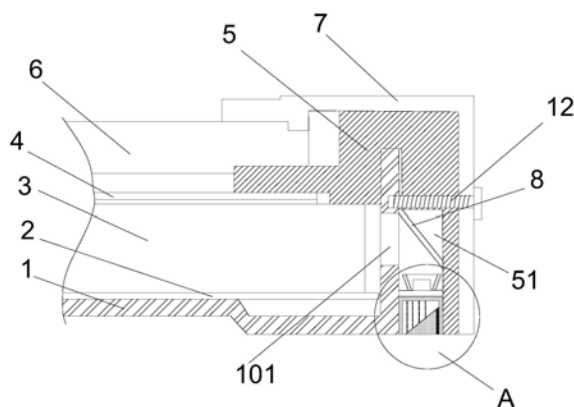
权利要求书1页 说明书3页 附图2页

## (54)实用新型名称

一种实用型液晶显示模组

## (57)摘要

本实用新型公开了一种实用型液晶显示模组,包括背板、反光片、导光板、光学膜材、胶框、液晶显示面板、外框、反光镜、散热块和LED灯条;反光片安装在背板上,导光板安装在反光片上方,光学膜材安装在导光板上方,胶框套设在背板上,液晶显示面板安装在胶框内,并位于光学膜材上方,外框套设在胶框上,背板的侧边上对应导光板的位置设有导光通孔,胶框位于背板的侧边处设有安装槽,导光通孔与安装槽连通,反光镜对应导光通孔的位置倾斜安装在安装槽内,散热块安装在安装槽内,并位于反光镜下方,LED灯条安装在散热块上方,散热块下部设有散热槽。本实用新型结构简单,使用方便,大幅度提高了液晶显示模组整体散热效果的。



1. 一种实用型液晶显示模组,其特征在于:包括背板(1)、反光片(2)、导光板(3)、光学膜材(4)、胶框(5)、液晶显示面板(6)、外框(7)、反光镜(8)、散热块(9)和LED灯条;

反光片(2)安装在背板(1)上,导光板(3)安装在反光片(2)上方,光学膜材(4)安装在导光板(3)上方,胶框(5)套设在背板(1)上,液晶显示面板(6)安装在胶框(5)内,并位于光学膜材(4)上方,外框(7)套设在胶框(5)上,背板(1)的侧边上对应导光板(3)的位置设有导光通孔(101),胶框(5)位于背板的侧边处设有安装槽(51),导光通孔(101)与安装槽(51)连通,反光镜(8)对应导光通孔(101)的位置倾斜安装在安装槽(51)内,散热块(9)安装在安装槽(51)内,并位于反光镜(8)下方,LED灯条安装在散热块(9)上方,散热块(9)下部设有散热槽(91)。

2. 根据权利要求1所述的实用型液晶显示模组,其特征在于:散热槽(91)的横截面面积沿着远离背板(1)的方向逐渐减小。

3. 根据权利要求2所述的实用型液晶显示模组,其特征在于:散热槽(91)内竖直安装有多个散热板(92),散热板(92)上设有多个通气孔。

4. 根据权利要求3所述的实用型液晶显示模组,其特征在于:通气孔横截面面积沿着远离背板(1)的方向逐渐减小。

5. 根据权利要求3所述的实用型液晶显示模组,其特征在于:任意两个散热板(92)之间的距离相等。

6. 根据权利要求1-5任意一项所述的实用型液晶显示模组,其特征在于:散热块(9)内安装有绝热导气管(93),绝热导气管(93)连通散热槽(91)上部与散热块(9)下部空间。

7. 根据权利要求1所述的实用型液晶显示模组,其特征在于:LED灯条包括印刷电路板(111)、LED灯(112)和反光罩(113),印刷电路板(111)安装在散热块(9)上方,LED灯(112)安装在印刷电路板(111)上,反光罩(113)套设在LED灯(112)上。

8. 根据权利要求1所述的实用型液晶显示模组,其特征在于:还包括多个螺钉(12),背板(1)、胶框(5)和外框(7)通过螺钉(12)固定。

## 一种实用型液晶显示模组

### 技术领域

[0001] 本实用新型涉及液晶显示技术领域,尤其涉及一种实用型液晶显示模组。

### 背景技术

[0002] 液晶显示模组具有机身薄、省电等众多优点,广泛应用在掌上电脑、计算机屏幕和笔记本屏幕等设备上,现有技术中,将LED灯条置于背板内侧,通过热传导将LED灯条的热量散出,外框与胶框配合固定固定液晶显示面板,在LED灯条工作时会产生大量的热量,这些热量集中在背板内侧难以有效散去,持续高温不仅会影响灯条的正常工作,易造成导光板受热膨胀,严重影响液晶显示模组整体的使用效果和寿命。

### 实用新型内容

[0003] 为解决背景技术中存在的技术问题,本实用新型提出一种液晶显示模组,具有使用方便,散热效果优异等优点。

[0004] 本实用新型提出的一种实用型液晶显示模组,包括背板、反光片、导光板、光学膜材、胶框、液晶显示面板、外框、反光镜、散热块和LED灯条;

[0005] 反光片安装在背板上,导光板安装在反光片上方,光学膜材安装在导光板上方,胶框套设在背板上,液晶显示面板安装在胶框内,并位于光学膜材上方,外框套设在胶框上,背板的侧边上对应导光板的位置设有导光通孔,胶框位于背板的侧边处设有安装槽,导光通孔与安装槽连通,反光镜对应导光通孔的位置倾斜安装在安装槽内,散热块安装在安装槽内,并位于反光镜下方,LED灯条安装在散热块上方,散热块下部设有散热槽。

[0006] 优选的,散热槽的横截面面积沿着远离背板的方向逐渐减小。

[0007] 优选的,散热槽内竖直安装有多个散热板,散热板上设有多个通气孔。

[0008] 优选的,通气孔横截面面积沿着远离背板的方向逐渐减小。

[0009] 优选的,任意两个散热板之间的距离相等。

[0010] 优选的,散热块内安装有绝热导气管,绝热导气管连通散热槽上部与散热块下部空间。

[0011] 优选的,LED灯条包括印刷电路板、LED灯和反光罩,印刷电路板安装在散热块上方,LED灯安装在印刷电路板上,反光罩套设在LED灯上。

[0012] 优选的,还包括多个螺钉,背板、胶框和外框通过螺钉固定。

[0013] 本实用新型中,结构简单,使用方便,LED灯条工作过程中所产生的光线由反光镜反射至导光板上,LED灯条工作过程中所产生热量会传递到散热块上,散热块通过接触空气完成散热,散热槽可以增加散热块与空气接触的面积,提高本实用新型散热效果。LED灯条设置在背板的外侧,因此本实用新型降低了对背板导热性能的要求,增加了背板材质选择的范围。本实用新型大幅度提高了液晶显示模组整体散热效果的,对液晶显示模组整体体积变化的影响并不大,且LED灯条损坏时易拆换。

## 附图说明

[0014] 图1为本实用新型提出的一种实用型液晶显示模组结构示意图；

[0015] 图2为图1中A局部放大图。

## 具体实施方式

[0016] 参照图1和图2所示,本实用新型提出的一种实用型液晶显示模组,包括背板1、反光片2、导光板3、光学膜材4、胶框5、液晶显示面板6、外框7、反光镜8、散热块9和LED灯条；

[0017] 反光片2安装在背板1上,导光板3安装在反光片2上方,光学膜材4安装在导光板3上方,胶框5套设在背板1上,液晶显示面板6安装在胶框5内,并位于光学膜材4上方,外框7套设在胶框5上,背板1的侧边上对应导光板3的位置设有导光通孔101,胶框5位于背板的侧边处设有安装槽51,导光通孔101与安装槽51连通,反光镜8对应导光通孔101的位置倾斜安装在安装槽51内,散热块9安装在安装槽51内,并位于反光镜8下方,LED灯条安装在散热块9上方,散热块9下部设有散热槽91。

[0018] 本实用新型中,LED灯条工作过程中所产生的光线由反光镜8反射至导光板3上,LED灯条工作过程中所产生热量会传递到散热块9上,散热块9通过接触空气完成散热,散热槽91可以增加散热块9与空气接触的面积,提高本实用新型散热效果。

[0019] LED灯条设置在背板1的外侧,有效减少了背板1内侧聚集的热量,因此本实用新型降低了对背板1导热性能的要求,增加了背板1材质选择的范围,而且本实用新型减少了导光板3受热膨胀的可能性,在实际操作过程中,可以在导光通孔101内安装透明隔板,以此进一步减少进入背板1内的热量,进一步保障本实用新型的使用寿命,本实用新型大幅度提高了液晶显示模组整体散热效果的,对液晶显示模组整体体积变化的影响并不大,且LED灯条损坏时易拆换。

[0020] 本实施方式中,散热槽91的横截面面积沿着远离背板1的方向逐渐减小,有利于散热块9内热空气流动,提高本实用新型散热效果。

[0021] 本实施方式中,散热槽91内竖直安装有多个散热板92,散热板92上设有多个通气孔,散热板92有效增加了本实用新型的散热面积,而且通过通气孔可以减少散热板92空气流动的影响,通气孔横截面面积沿着远离背板1的方向逐渐减小,有利于通气孔附近空气的流通。

[0022] 本实施方式中,任意两个散热板92之间的距离相等,有利于提高散热槽91内热量分布的均匀程度,便于本实用新型均匀散热。

[0023] 本实施方式中,散热块9内安装有绝热导气管93,绝热导气管93连通散热槽91上部与散热块9下部空间,绝热导气管93采用隔热材料制作,散热槽91内的热量由槽口排出后,通过绝热导气管93为散热槽91补充低温空气,有利于空气循环流动,进一步促进了本实用新型的散热效果。

[0024] 本实施方式中,LED灯条包括印刷电路板111、LED灯112和反光罩113,印刷电路板111安装在散热块9上方,LED灯112安装在印刷电路板111上,反光罩113套设在LED灯112上;通过反光罩113将光线聚集起来,通过反光镜8有利于沿着平行导光板3的方向射入导光通孔101。

[0025] 本实施方式中,还包括多个螺钉12,背板1、胶框5和外框7通过螺钉12固定,螺钉12

制造方便,易于拆卸,且相对于将外框7扣合在背板1上,可以大幅度降低背板1制造的难度,并节约制造成本。

[0026] 以上所述,仅为本实用新型较佳的具体实施方式,但本实用新型的保护范围并不局限于此,任何熟悉本技术领域的技术人员在本实用新型揭露的技术范围内,根据本实用新型的技术方案及其实用新型构思加以等同替换或改变,都应涵盖在本实用新型的保护范围之内。

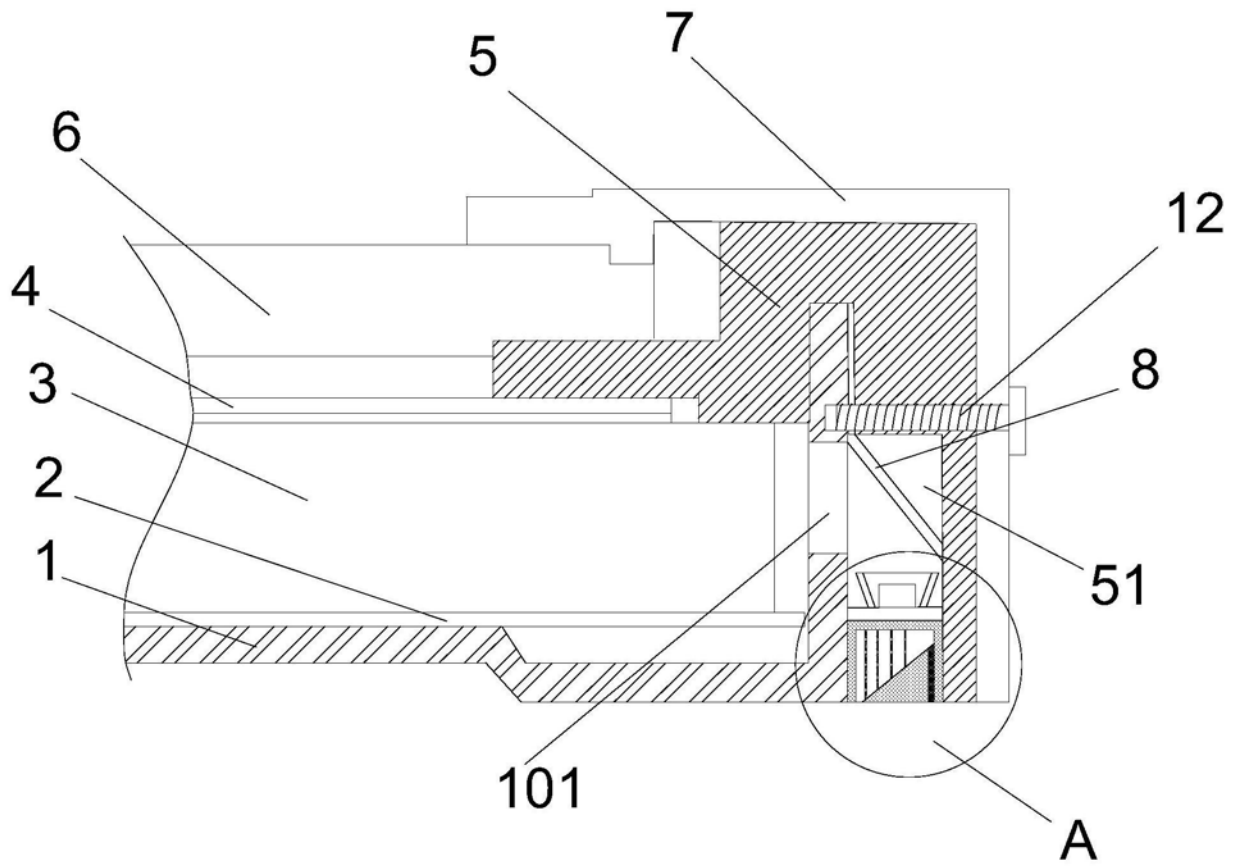


图1

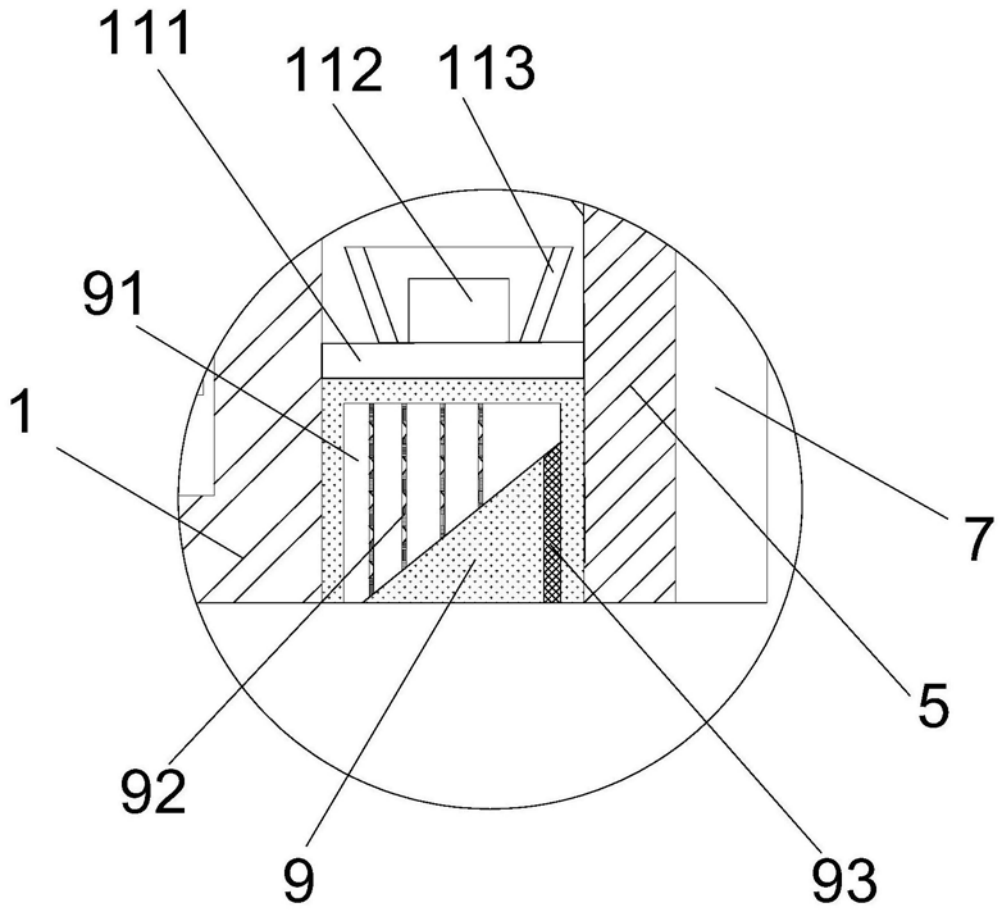


图2

专利名称(译)	一种实用型液晶显示模组		
公开(公告)号	<a href="#">CN209014857U</a>	公开(公告)日	2019-06-21
申请号	CN201821753847.7	申请日	2018-10-26
[标]申请(专利权)人(译)	蚌埠国显科技有限公司		
申请(专利权)人(译)	蚌埠国显科技有限公司		
当前申请(专利权)人(译)	蚌埠国显科技有限公司		
[标]发明人	欧木兰 朱了了 朱颂		
发明人	欧木兰 朱了了 朱颂		
IPC分类号	G02F1/1333 G02F1/13357		
代理人(译)	金宇平		
外部链接	<a href="#">Espacenet</a> <a href="#">SIPO</a>		

摘要(译)

本实用新型公开了一种实用型液晶显示模组，包括背板、反光片、导光板、光学膜材、胶框、液晶显示面板、外框、反光镜、散热块和LED灯条；反光片安装在背板上，导光板安装在反光片上方，光学膜材安装在导光板上方，胶框套设在背板上，液晶显示面板安装在胶框内，并位于光学膜材上方，外框套设在胶框上，背板的侧边上对应导光板的位置设有导光通孔，胶框位于背板的侧边处设有安装槽，导光通孔与安装槽连通，反光镜对应导光通孔的位置倾斜安装在安装槽内，散热块安装在安装槽内，并位于反光镜下方，LED灯条安装在散热块上方，散热块下部设有散热槽。本实用新型结构简单，使用方便，大幅度提高了液晶显示模组整体散热效果的。

