



(12) 实用新型专利

(10) 授权公告号 CN 204515290 U

(45) 授权公告日 2015. 07. 29

(21) 申请号 201520204984. 5

(22) 申请日 2015. 04. 07

(73) 专利权人 江苏友奥电器有限公司

地址 213000 江苏省常州市武进区礼嘉镇工业园 1 号

(72) 发明人 陈星 陆军

(74) 专利代理机构 北京中济纬天专利代理有限公司 11429

代理人 徐琳淞

(51) Int. Cl.

G02F 1/13(2006. 01)

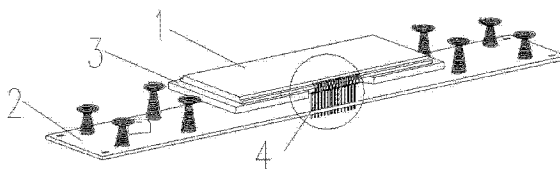
权利要求书1页 说明书2页 附图1页

(54) 实用新型名称

液晶显示板

(57) 摘要

本实用新型公开了一种液晶显示板,包括液晶屏和 PCB 板;所述液晶屏固定在背光板上,所述液晶屏引出的脚针向内折弯与背光板接触,本实用新型应用于除湿机、移动空调、净化器等家电产品,可以满足液晶屏大于 PCB 板时之间脚针的焊接,可以满足产品大屏的设计要求。液晶屏上脚针的引出端向内进行了折弯,从而减小了脚针之间的尺寸,满足了与 PCB 板的焊接。



1. 一种液晶显示板,包括液晶屏(1)和PCB板(2);其特征在于:所述液晶屏(1)固定在背光板(3)上,所述液晶屏(1)引出的脚针(4)向内折弯与背光板(3)接触。

2. 根据权利要求1所述的一种液晶显示板,其特征在于:所述液晶屏(1)上引出的脚针(4)与PCB板(2)直线连接。

3. 根据权利要求1所述的一种液晶显示板,其特征在于:所述脚针(4)横向截面积呈勺型结构。

4. 根据权利要求1所述的一种液晶显示板,其特征在于:位于所述脚针(4)三分之一处设有三条折弯虚线。

液晶显示板

技术领域

[0001] 本实用新型涉及一种液晶显示板的焊接方式,尤其是涉及一种液晶显示板。

背景技术

[0002] 现有的家电产品层出不穷,精致的外观布局是必须保证的。在产品的设计过程中,受外观结构条件的限制,可能会出现液晶屏大于 PCB 板的情况。这时,液晶屏与 PCB 板之间无法用直段式脚针连接,则须将液晶屏改小以配套。导致产品的后期成本增加和工序繁多,降低了劳动效率,影响了产品的质量。

实用新型内容

[0003] 本实用新型的目的是解决上述提出的问题,提供一种结构简单、能够满足液晶屏大于 PCB 板时焊接更牢固的一种液晶显示板。

[0004] 本实用新型的目的是以如下方式实现的:一种液晶显示板,包括液晶屏和 PCB 板;所述液晶屏固定在背光板上,所述液晶屏引出的脚针向内折弯与背光板接触。

[0005] 更进一步的优化方案是,上述的一种液晶显示板,所述液晶屏上引出的脚针与 PCB 板直线连接。

[0006] 更进一步的优化方案是,上述的一种液晶显示板,所述脚针横向截面积呈勾型结构。

[0007] 更进一步的优化方案是,上述的一种液晶显示板,位于所述脚针三分之一处设有三条折弯虚线。

[0008] 本实用新型的优点:1、本实用新型应用于除湿机、移动空调、净化器等家电产品,可以满足液晶屏大于 PCB 板时之间脚针的焊接,可以满足产品大屏的设计要求。液晶屏上脚针的引出端向内进行了折弯,从而减小了脚针之间的尺寸,满足了与 PCB 板的焊接。

[0009] 2、在脚针上设置的折弯线能够迅速定位折弯,提高了工作效率,节约了生产资源。

附图说明

[0010] 为了使本实用新型的内容更容易被清楚地理解,下面根据具体实施例并结合附图,对本实用新型作进一步详细的说明,其中

[0011] 图 1 是本实用新型的结构示意图;

[0012] 图 2 是图 1 的局部示意图;

[0013] 附图标记:1、液晶屏,2、PCB 板,3、背光板,4、脚针。

具体实施方式:

[0014] 见图 1 至图 2 所示,一种液晶显示板,包括液晶屏 1 和 PCB 板 2;其特征在于:所述液晶屏 1 固定在背光板 3 上,所述液晶屏 1 引出的脚针 4 向内折弯与背光板 3 接触。所述液晶屏 1 上引出的脚针 4 与 PCB 板 2 直线连接。所述脚针 4 横向截面积呈勾型结构。位于

所述脚针 4 三分之一处设有三条折弯虚线。

[0015] 以上所述的具体实施例,对本实用新型的目的、技术方案和有益效果进行了进一步详细说明,所应理解的是,以上所述仅为本实用新型的具体实施例而已,并不用于限制本实用新型,凡在本实用新型的精神和原则之内,所做的任何修改、等同替换、改进等,均应包含在本实用新型的保护范围之内。

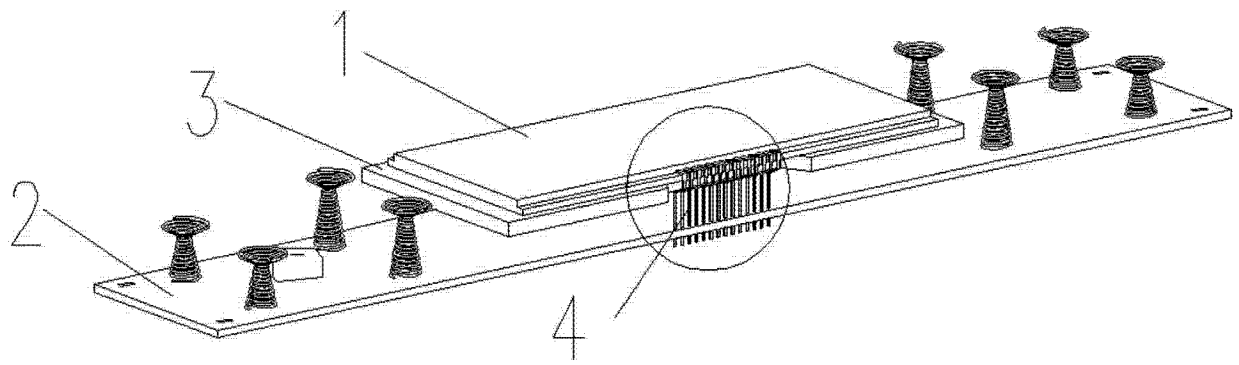


图 1

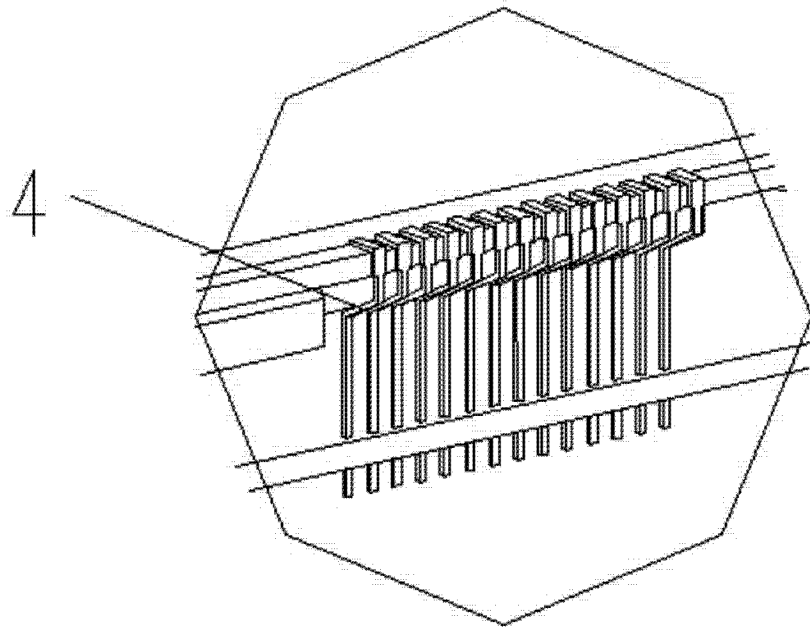


图 2

专利名称(译)	液晶显示板		
公开(公告)号	CN204515290U	公开(公告)日	2015-07-29
申请号	CN201520204984.5	申请日	2015-04-07
[标]申请(专利权)人(译)	江苏友奥电器有限公司		
申请(专利权)人(译)	江苏友奥电器有限公司		
当前申请(专利权)人(译)	江苏友奥电器有限公司		
[标]发明人	陈星 陆军		
发明人	陈星 陆军		
IPC分类号	G02F1/13		
代理人(译)	徐琳淞		
外部链接	Espacenet SIPO		

摘要(译)

本实用新型公开了一种液晶显示板，包括液晶屏和PCB板；所述液晶屏固定在背光板上，所述液晶屏引出的脚针向内折弯与背光板接触，本实用新型应用于除湿机、移动空调、净化器等家电产品，可以满足液晶屏大于PCB板时之间脚针的焊接，可以满足产品大屏的设计要求。液晶屏上脚针的引出端向内进行了折弯，从而减小了脚针之间的尺寸，满足了与PCB板的焊接。

