

(12) 实用新型专利

(10) 授权公告号 CN 203165386 U

(45) 授权公告日 2013. 08. 28

(21) 申请号 201320072543. 5

(22) 申请日 2013. 02. 07

(73) 专利权人 天津点康科技有限公司

地址 300192 天津市南开区南丰路时代公寓  
A座 2405

(72) 发明人 欧阳健飞 闫永刚

(74) 专利代理机构 天津市北洋有限责任专利代  
理事务所 12201

代理人 李素兰

(51) Int. Cl.

G09F 9/35(2006. 01)

(ESM) 同样的发明创造已同日申请发明专利

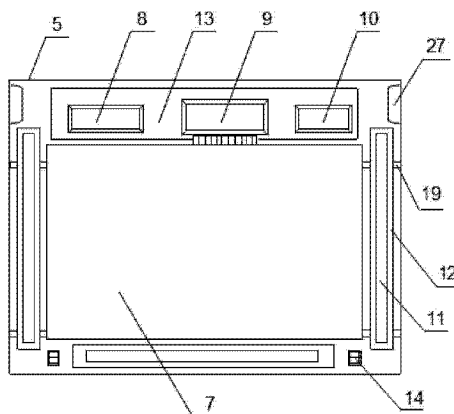
权利要求书1页 说明书3页 附图8页

(54) 实用新型名称

透明液晶屏数字标牌

(57) 摘要

本实用新型公开了一种透明液晶屏数字标牌,包括前面板、后面板、支撑架和透明液晶屏,前面板包括前镜面玻璃板和前透明玻璃板;后面板由后镜面玻璃板和后透明玻璃板构成,后镜面玻璃板上设有吸盘固定面。本实用新型可以单一标牌的形式存在,亦可进行拼接,可置于任何空间,易与其他设备临时组装,实现一窗多展示,使用简便,搬运携带方便,可重复循环使用,成本低廉。同时该设备设有灯带及镜面玻璃可更加有效的增强环境光亮度,改善展示环境光线,实现最佳展示效果。



1. 一种透明液晶屏数字标牌,包括前面板、后面板、支撑架和透明液晶屏,其特征在于,前面板包括前镜面玻璃板(1)和前透明玻璃板(2);后面板由后镜面玻璃板(3)和后透明玻璃板(4)构成,后镜面玻璃板(3)上设有吸盘固定面(29);支撑架包括前支撑架(5)和后支撑架(6),前支撑架(5)粘贴在前镜面玻璃板(1),前支撑架(5)上开有前支撑架固定孔(21),后支撑架(6)粘贴于后镜面玻璃板(3)上,后支撑架(6)上开有后支撑架固定孔(22),使前支撑架(5)和后支撑架(6)上开有的前支撑架固定孔(21)与后支撑架固定孔(22)重合,通过支撑架固定螺栓(20)将前支撑架(5)和后支撑架(6)紧固在一起;

所述透明液晶屏(7)通过穿过固定孔(23)的屏固定螺栓(18)与前支撑架(5)紧固在一起,固定孔(23)是在焊接在前支撑架(5)上的固定片(19)上所开的孔,透明液晶屏(7)上的驱动板(9)设置于绝缘片(13)上,绝缘片(13)粘贴于前镜面玻璃板(1)上,驱动板(9)通过 HDMI 数据线(17)与设置于绝缘片(13)上的主机(8)相连接,主机(8)与驱动板(9)分别通过 5V 电源线(15)与绝缘片(13)上设有的 DC 降压板(10)相连接,所述前支撑架(5)上依次设有 USB 接口(24)、DC 电源线孔(25)。

2. 如权利要求 1 所述的一种透明液晶屏数字标牌,其特征在于,所述前支撑架(5)上设有安装孔(26),用于标牌的固定。

3. 如权利要求 1 所述的一种透明液晶屏数字标牌,其特征在于,所述透明液晶屏(7)的两侧及下方设有灯板(12),灯带(11)通过热铆紧固在灯板(12)上,并通过直插式插接件(14)和 12V 电源线(16)依次相接,最终与 DC 降压板(10)相连接。

4. 如权利要求 1 所述的一种透明液晶屏数字标牌,其特征在于,所述前镜面玻璃板(1)上设有内置喇叭(27)。

5. 如权利要求 4 所述的一种透明液晶屏数字标牌,其特征在于,所述前支撑架(5)和后支撑架(6)并分别开有蜂窝孔(28)。

## 透明液晶屏数字标牌

### 技术领域

[0001] 本实用新型涉及展示标牌设计,特别是涉及一种支持电子显示的透明液晶屏数字标牌。

### 背景技术

[0002] 目前,市场逐渐出现透明液晶屏液晶展柜,在静态的产品上增加动态多媒体效果,新颖时尚,吸引眼球,逐渐应用于商场,展览展示,产品宣传等领域,并受到许多商家的青睐。但是透明液晶屏液晶展柜结构固定,受限于所展示的物品,无法一柜多用,一经设计完成则很难重复使用。具体来说就是,当更换展示物品后,很可能需要改变结构,重新订制新的柜体,这会使成本过高,资源浪费。

[0003] 同时,由于受到环境光线的影响,往往普通的透明液晶屏液晶展柜中透明液晶屏本身的多媒体展示效果和展示空间内物品的展示效果都会受到不同程度的影响,无法时刻确保最佳的展示效果。

### 实用新型内容

[0004] 基于上述技术问题,本发明提出了一种透明液晶屏数字标牌,通过带有透明液晶屏显示的标牌装置形式实现独立使用的展示,也可灵活组装使用。

[0005] 本实用新型解决其技术问题是采取以下技术方案实现:

[0006] 本实用新型提出一种透明液晶屏数字标牌,包括前面板、后面板、支撑架和透明液晶屏,所述前面板由前镜面玻璃板 1 和前透明玻璃板 2 构成,前镜面玻璃 1 上设有内置喇叭 27;后面板由后镜面玻璃板 3 和后透明玻璃板 4 构成,后镜面玻璃板 3 上设有吸盘固定面 29;支撑架包括前支撑架 5 和后支撑架 6,并分别开有蜂窝孔 28;前支撑架 5 粘贴在前镜面玻璃板 1,前支撑架 5 上开有前支撑架固定孔 21,后支撑架 6 粘贴于后镜面玻璃板 3 上,后支撑架 6 上开有后支撑架固定孔 22,使前支撑架 5 和后支撑架 6 上开有的前支撑架固定孔 21 与后支撑架固定孔 22 重合,通过支撑架固定螺栓 20 将前支撑架 5 和后支撑架 6 紧固在一起;

[0007] 所述透明液晶屏 7 通过穿过固定孔 23 的屏固定螺栓 18 与前支撑架 5 紧固在一起,固定孔 23 是在焊接在前支撑架 5 上的固定片 19 上所开的孔,透明液晶屏 7 上的驱动板 9 设置于绝缘片 13 上,绝缘片 13 粘贴于前镜面玻璃板 1 上,驱动板 9 通过 HDMI 数据线 17 与设置于绝缘片 13 上的主机 8 相连接,主机 8 与驱动板 9 分别通过 5V 电源线 15 与绝缘片 13 上设有的 DC 降压板 10 相连接,所述前支撑架 5 上依次设有 USB 接口 24、DC 电源线孔 25。

[0008] 所述前支撑架 5 上设有安装孔 26,用于标牌的固定。

[0009] 所述透明液晶屏 7 的两侧及下方设有灯板 12,灯带 11 通过热铆紧固在灯板 12 上,并通过直插式插接件 14 和 12V 电源线 16 依次相接,最终与 DC 降压版 10 相连接。

[0010] 所述前镜面玻璃板 1 上设有内置喇叭 27。

[0011] 所述前支撑架 5 和后支撑架 6 并分别开有蜂窝孔 28。

[0012] 与现有技术相比,本实用新型的设备将柜体的形式改变成标牌装置的形式,可以以单一标牌的形式存在,亦可进行拼接,可置于任何空间,易与其他设备临时组装,实现一窗多展示,使用简便,搬运携带方便,可重复循环使用,成本低廉。同时该设备设有灯带及镜面玻璃可更加有效的增强环境光亮度,改善展示环境光线,实现最佳展示效果。

### 附图说明

- [0013] 图 1 为本发明的透明液晶屏数字标牌结构示意图；
- [0014] 图 2 为本发明的透明液晶屏数字标牌前面板结构示意图；
- [0015] 图 3 为本发明的透明液晶屏数字标牌后面板结构示意图；
- [0016] 图 4 为本发明的透明液晶屏数字标牌纵向剖视结构示意图；
- [0017] 图 5、图 6 为图 4 中的透明液晶屏数字标牌纵向剖视的两端的局部放大结构示意图；
- [0018] 图 7 为本发明的透明液晶屏数字标牌前支撑架结构示意图；
- [0019] 图 8 为本发明的透明液晶屏数字标牌前支撑架侧视结构示意图；
- [0020] 图 9、图 10 为透明液晶屏数字标牌前支撑架侧视结构上、下端的局部放大结构示意图；
- [0021] 图 11 为本发明的透明液晶屏数字标牌后支撑架结构示意图；
- [0022] 图 12 为本发明的透明液晶屏数字标牌后支撑架侧视结构示意图；
- [0023] 图 13、图 14 为透明液晶屏数字标牌后支撑架侧视结构上、下端的局部放大结构示意图；
- [0024] 图 15 为本发明的透明液晶屏数字标牌硬件连接关系结构示意图。
- [0025] 附图标记：1、前镜面玻璃板,2、前透明玻璃板,3、后镜面玻璃板,4、后透明玻璃板,5、前支撑架,6、后支撑架,7、透明液晶屏,8、主机、9、驱动板,10、DC 降压板,11、灯带,12、灯板,13、绝缘片,14、直插式插接件,15、5V 电源线,16、12V 电源线,17、HDMI 数据线,18、屏固定螺栓,19、固定片,20、支撑架固定螺栓,21、前支撑架固定孔,22、后支撑架固定孔,23、固定孔,24、USB 接口,25、DC 电源线孔,26、安装孔,27、内置喇叭,28、蜂窝孔,29、吸盘固定面。

### 具体实施方式

[0026] 下面结合附图和实施例对本实用新型的技术方案进一步说明。

[0027] 如图 1-13 所示,本发明的透明液晶屏数字标牌包括前面板、后面板、支撑架和透明液晶屏。前面板由前镜面玻璃板 1 和前透明玻璃板 2 构成,前镜面玻璃板 1 上设有内置喇叭 27;后面板由后镜面玻璃板 3 和后透明玻璃板 4 构成,后镜面玻璃板 3 上四周对称设有 4 个吸盘固定面 29;支撑架包括前支撑架 5 和后支撑架 6,并分别开有蜂窝孔 28;内置喇叭 27 通过蜂窝孔 28 向外传送声音,前镜面玻璃板 1 上同时粘贴有绝缘片 13 和前支撑架 5,前支撑架 5 上开有前支撑架固定孔 21,后镜面玻璃板 3 上粘贴有后支撑架 6,后支撑架 6 上开有后支撑架固定孔 22,使前支撑架 5 和后支撑架 6 上开有的前支撑架固定孔 21 与后支撑架固定孔 22 重合,通过支撑架固定螺栓 20 紧固在一起。透明液晶屏 7 的驱动板 9 设置于绝缘片 13 上,驱动板 9 通过 HDMI 数据线 17 与设置于绝缘片 13 上的主机 8 相连接,主机 8 与驱动板 9 分别通过 5V 电源线 15 与绝缘片 13 上设有的 DC 降压板 10 相连接,透明液晶屏

7 的固定片 19 焊接在前支撑架 5 上,并开有透明液晶屏 7 的固定孔 23,透明液晶屏 7 通过屏固定螺栓 18 与前支撑架 5 紧固在一起,前支撑架 5 上依次设有 USB 接口 24、DC 电源线孔 25,同时前支撑架 5 上设有安装孔 26,可配合后镜面玻璃板 3 上设有的吸盘固定面 29,使用相应的安装件及吸盘,对该设备进行安装固定,透明液晶屏 7 的两侧及下方设有灯板 12,灯带 11 通过热铆紧固在灯板 12 上,并通过直插式插接件 14 和 12V 电源线 16 依次相接,最终与 DC 降压版 10 相连接。

[0028] 前透明玻璃板 2 与后透明玻璃板 4 的尺寸规格与透明液晶屏 7 尺寸相同,灯板 12 可在一定角度内进行调节,以确保透明液晶屏 7 周围的环境光亮度,同时使用前镜面玻璃板 1 和后镜面玻璃板 3,可对环境光源和灯带 11 发出的光线进行反射,使其覆盖到展示物上,增强展示效果。

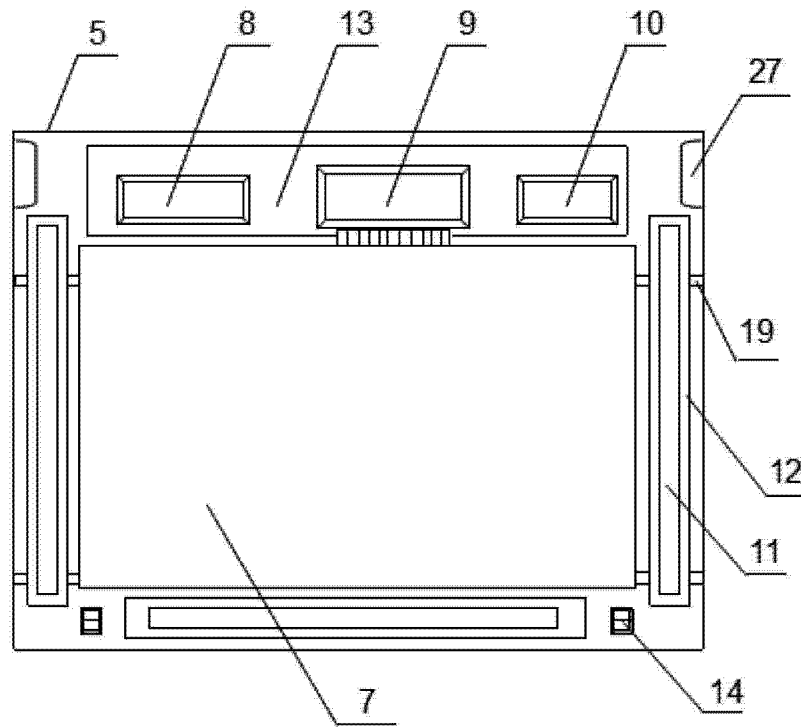


图 1

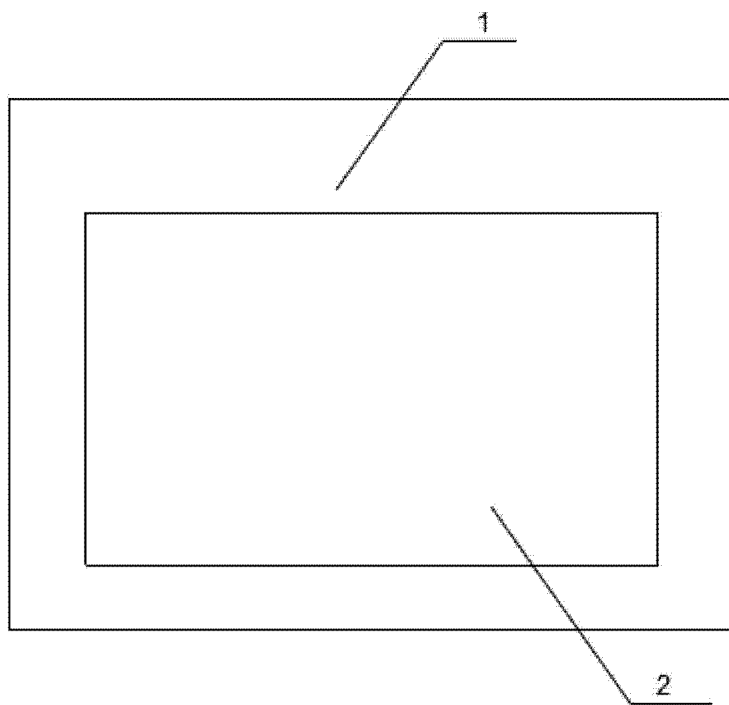


图 2

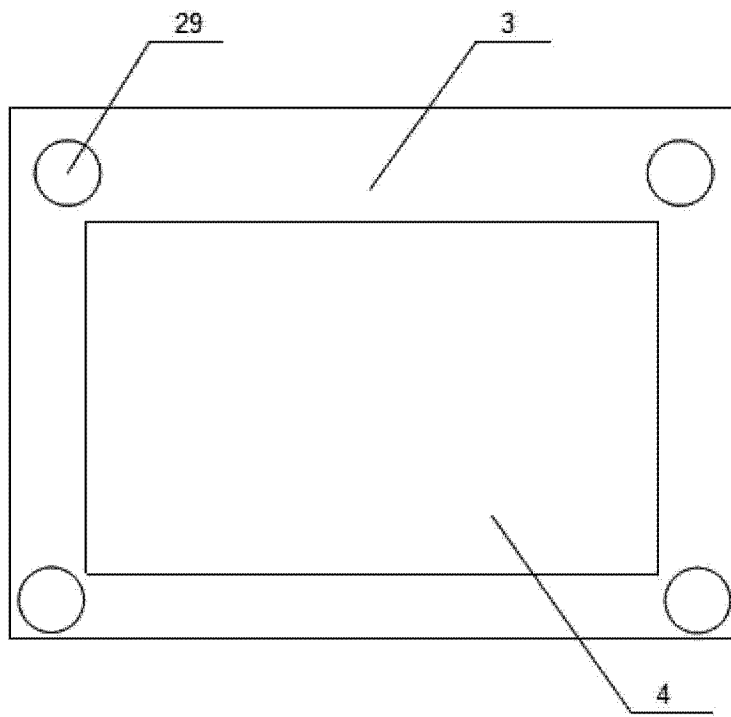


图 3

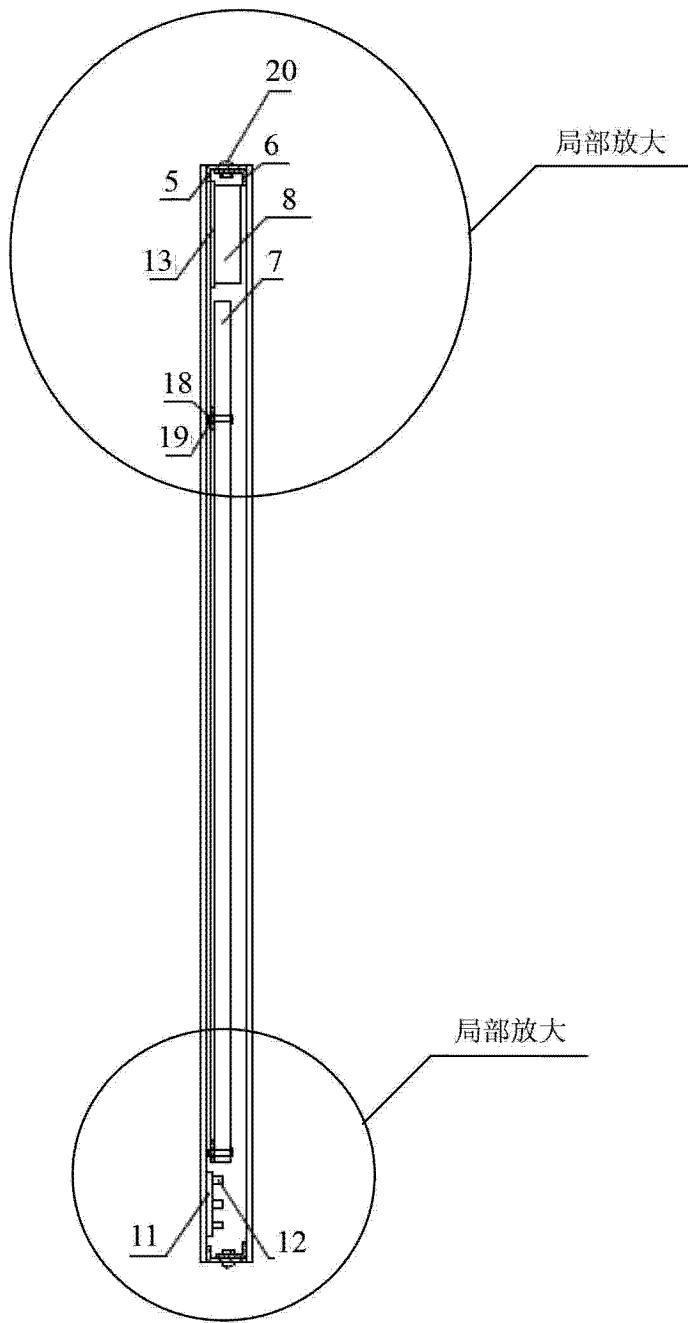


图 4

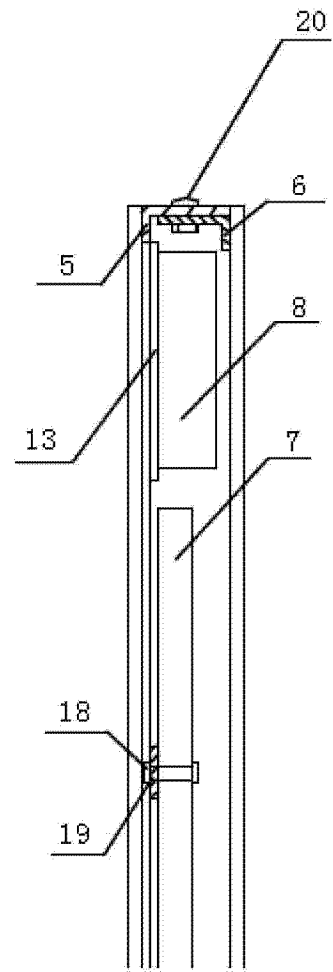


图 5

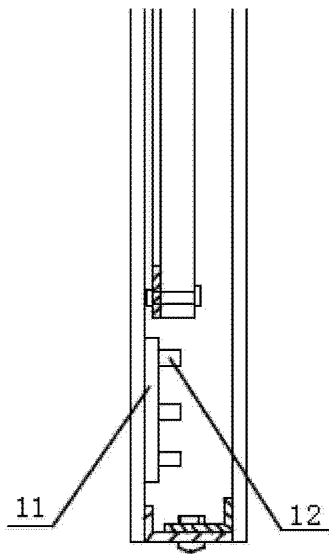


图 6

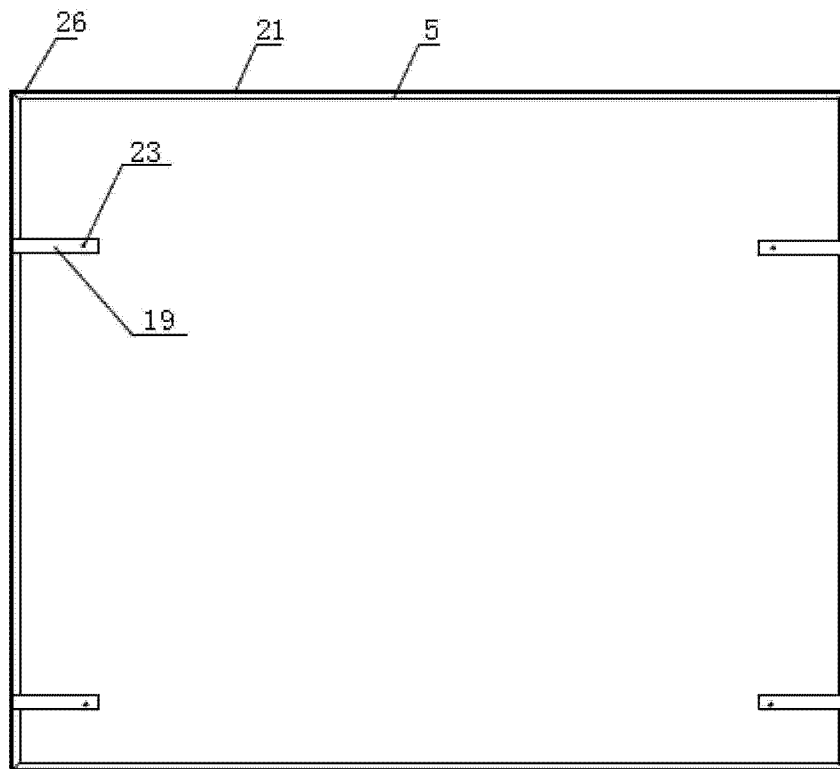


图 7

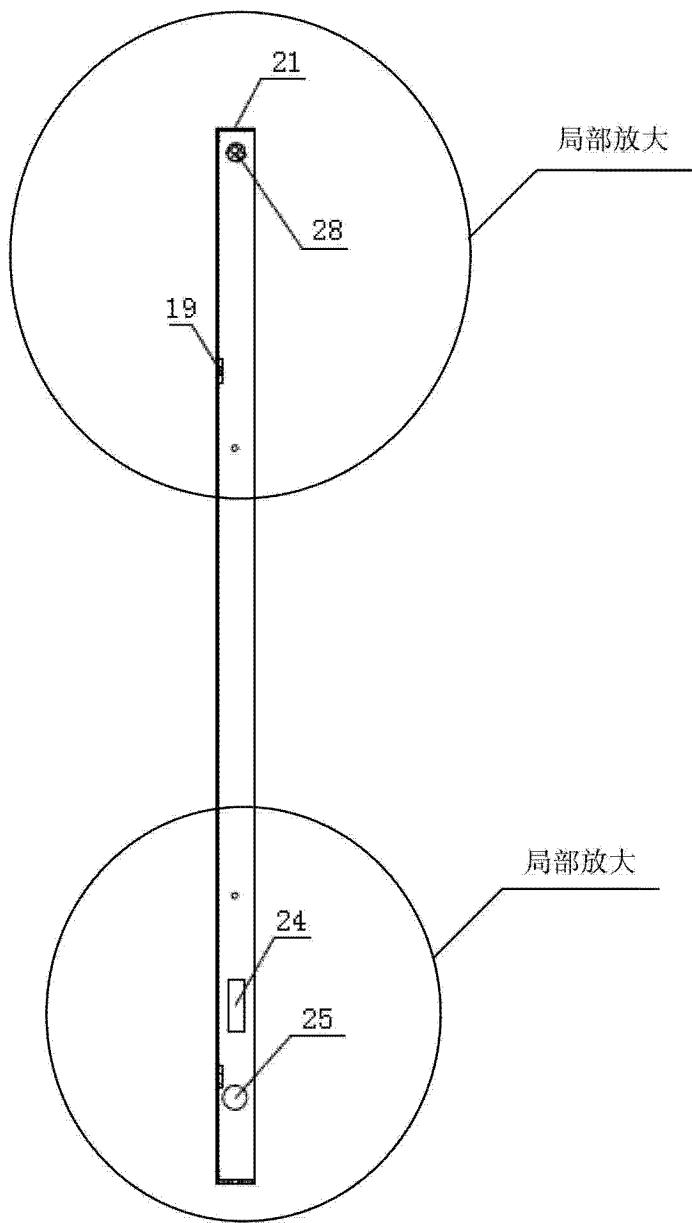


图 8

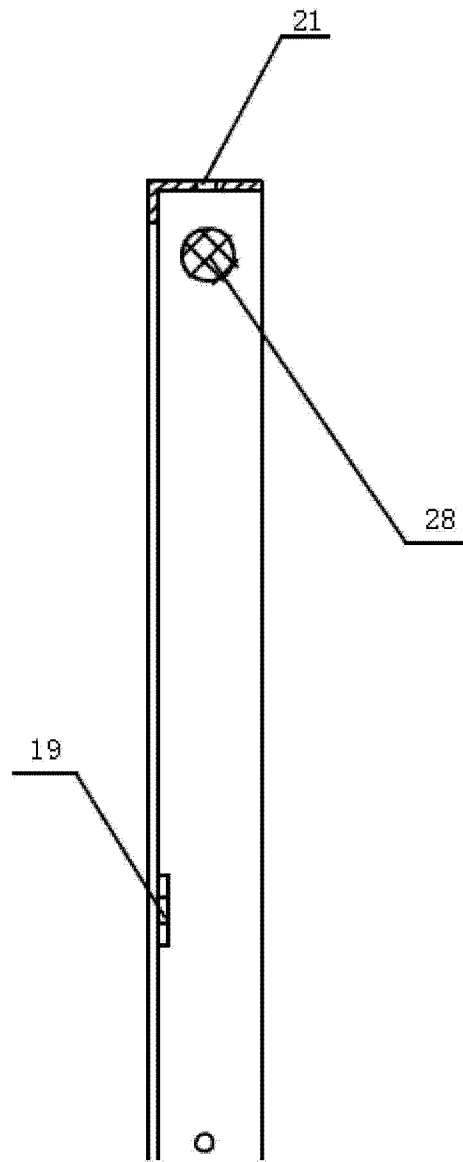


图 9

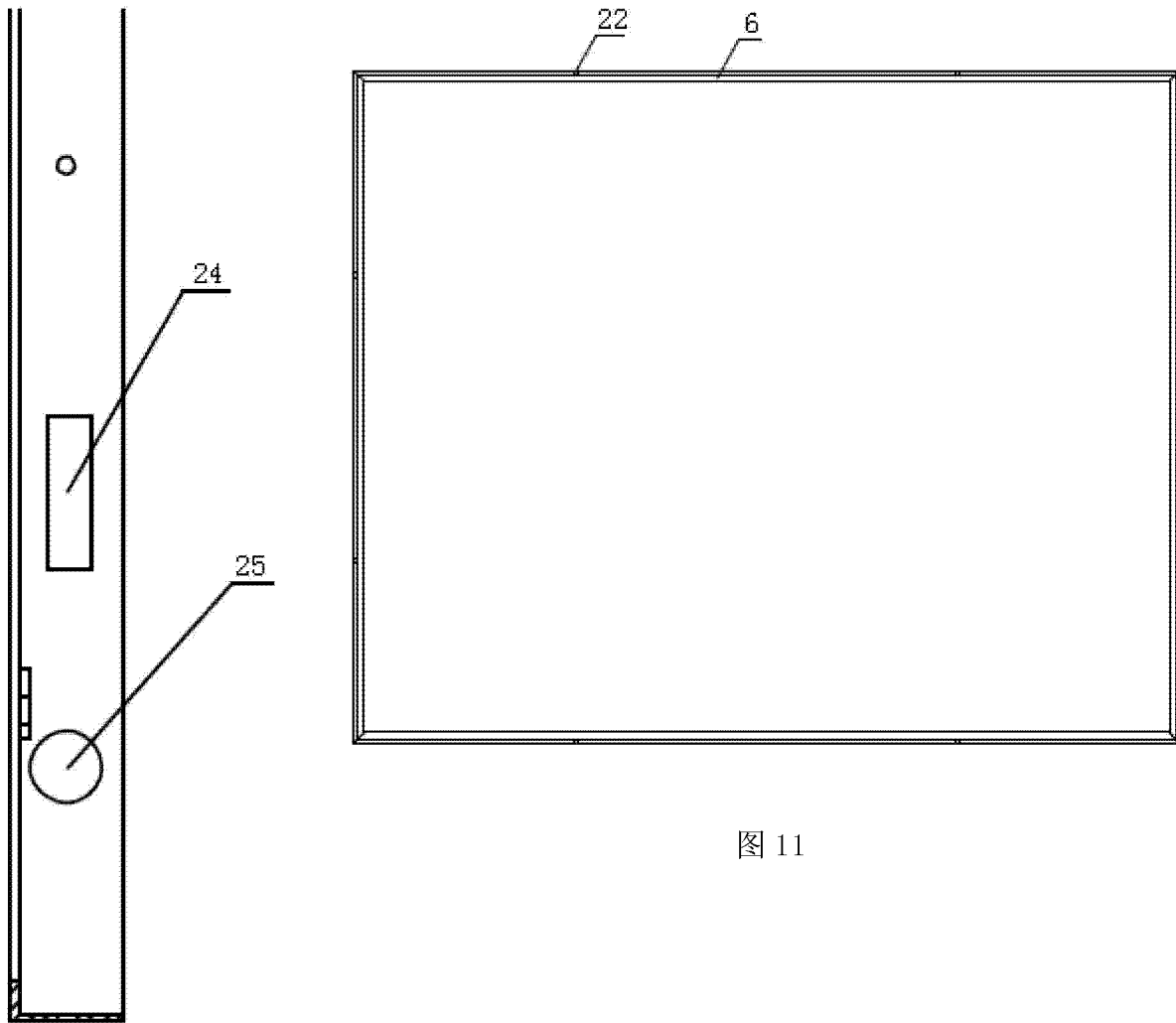


图 10

图 11

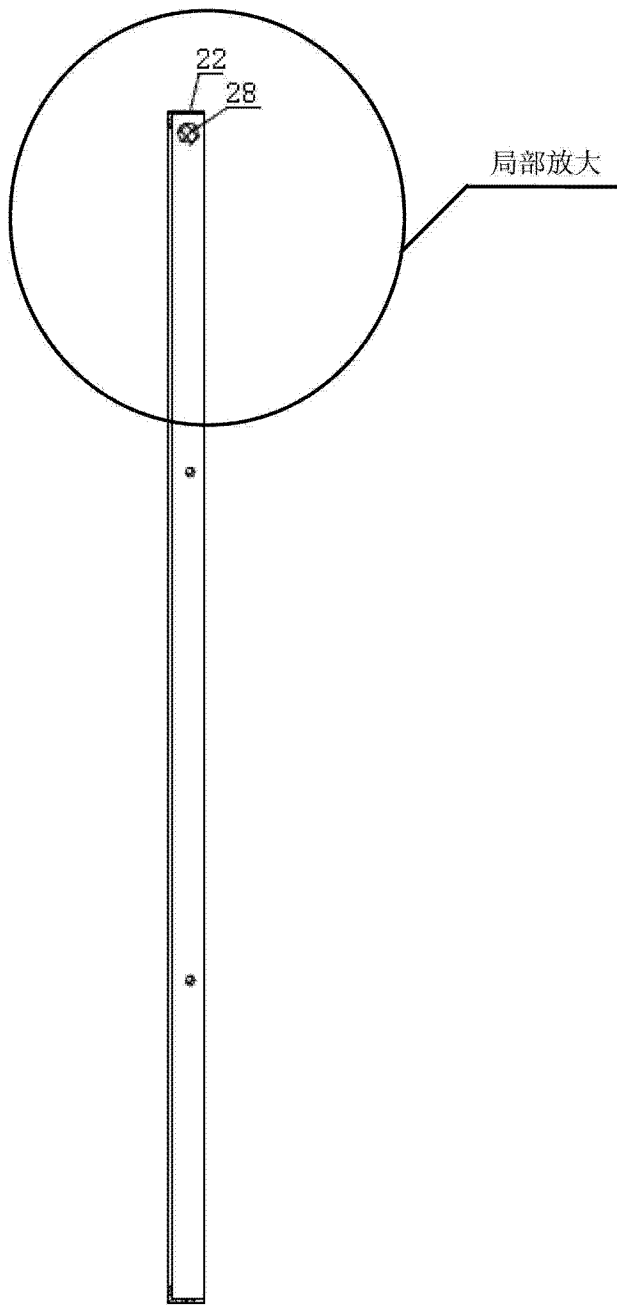


图 12

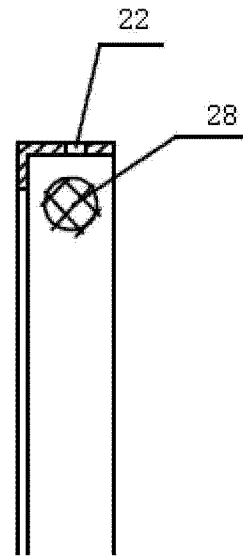


图 13



图 14

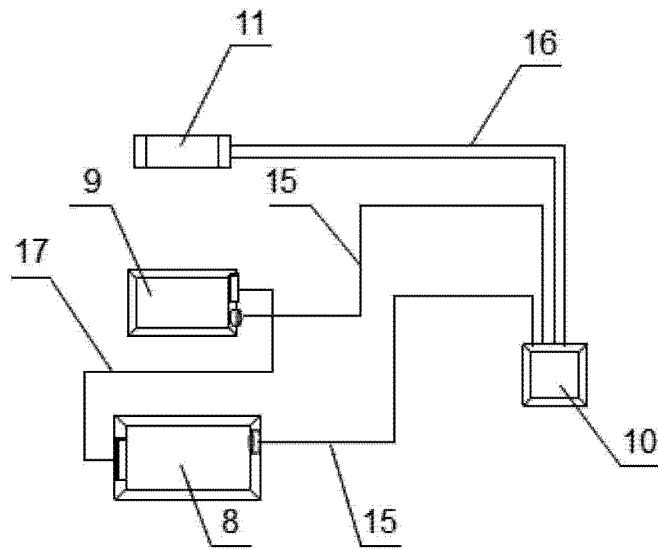


图 15

专利名称(译)	透明液晶屏数字标牌		
公开(公告)号	<a href="#">CN203165386U</a>	公开(公告)日	2013-08-28
申请号	CN201320072543.5	申请日	2013-02-07
[标]申请(专利权)人(译)	天津点康科技有限公司		
申请(专利权)人(译)	天津点康科技有限公司		
当前申请(专利权)人(译)	天津点康科技有限公司		
[标]发明人	欧阳健飞 闫永刚		
发明人	欧阳健飞 闫永刚		
IPC分类号	G09F9/35		
代理人(译)	李素兰		
外部链接	<a href="#">Espacenet</a> <a href="#">SIPO</a>		

摘要(译)

本实用新型公开了一种透明液晶屏数字标牌，包括前面板、后面板、支撑架和透明液晶屏，前面板包括前镜面玻璃板和前透明玻璃板；后面板由后镜面玻璃板和后透明玻璃板构成，后镜面玻璃板上设有吸盘固定面。本实用新型可以单一标牌的形式存在，亦可进行拼接，可置于任何空间，易与其他设备临时组装，实现一窗多展示，使用简便，搬运携带方便，可重复循环使用，成本低廉。同时该设备设有灯带及镜面玻璃可更加有效的增强环境光亮度，改善展示环境光线，实现最佳展示效果。

