



(12) 发明专利申请

(10) 申请公布号 CN 104570436 A

(43) 申请公布日 2015. 04. 29

(21) 申请号 201310519258. 8

(22) 申请日 2013. 10. 29

(71) 申请人 富泰华工业(深圳)有限公司

地址 518109 广东省深圳市宝安区观澜街道
大三社区富士康观澜科技园B区厂房4
栋、6栋、7栋、13栋(I段)

申请人 鸿海精密工业股份有限公司

(72) 发明人 王川

(51) Int. Cl.

G02F 1/1333(2006. 01)

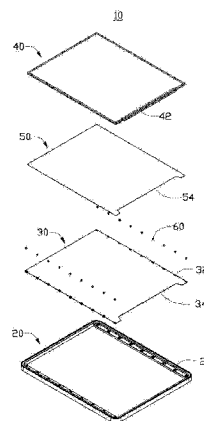
权利要求书1页 说明书2页 附图3页

(54) 发明名称

液晶显示装置

(57) 摘要

一种液晶显示装置,包括壳体及液晶面板,该液晶显示装置还包括固定板及粘接件,所述固定板固定于壳体上,粘接件置于固定板与液晶面板之间,用于将液晶面板粘接于固定板上。



1. 一种液晶显示装置,包括壳体及液晶面板,其特征在于,该液晶显示装置还包括固定板及粘接件,所述固定板固定于壳体上,粘接件置于固定板与液晶面板之间,用于将液晶面板粘接于固定板上。

2. 如权利要求 1 所述的液晶显示装置,其特征在于,固定板相对两边缘对称地形成有多个通孔,壳体上形成有与所述多个通孔对应的多个螺孔,固定板通过多个螺钉分别穿过所述多个通孔螺合于所述多个螺孔固定于壳体上。

3. 如权利要求 1 所述的液晶显示装置,其特征在于,液晶面板与粘接件相向的一侧固定有连接器,固定板与壳体之间形成收容空间,用于容置电路板,固定板及粘接件边缘各形成一开口,用于供所述连接器越过开口通过数据线与所述电路板电连接。

4. 如权利要求 1 所述的液晶显示装置,其特征在于:粘接件为热熔胶,固定板为一铁片。

液晶显示装置

技术领域

[0001] 本发明涉及一种液晶显示装置。

背景技术

[0002] 现有液晶显示器中的液晶面板为了固定于液晶显示器的壳体上,在边缘处开设多个螺孔,通过螺丝将液晶显示器固定于壳体上。上述液晶显示器在不慎跌落时,由于螺钉与液晶面板之间存在剪切力,液晶面板位于螺钉附近处存在破裂的可能。

发明内容

[0003] 有鉴于此,本发明提供了一种液晶显示装置,降低液晶面板在跌落时产生破裂的可能性。

[0004] 一种液晶显示装置,包括壳体及液晶面板,该液晶显示装置还包括固定板及粘接件,所述固定板固定于壳体上,粘接件置于固定板与液晶面板之间,用于将液晶面板粘接于固定板上。

[0005] 上述液晶显示装置的壳体与液晶面板之间不存在剪切力,且液晶面板粘接于固定板上,如此,液晶面板在跌落过程中受到的冲击力均匀地传递到固定板上,使液晶面板受力均匀,降低液晶面板破裂的可能性。

附图说明

[0006] 图 1 为一液晶显示装置的立体图。

[0007] 图 2 为图 1 中的液晶显示装置的分解图。

[0008] 图 3 为图 1 中的液晶显示装置剖视图。

[0009] 主要元件符号说明

液晶显示装置	10
壳体	20
固定板	30
液晶面板	40
粘接件	50
通孔	32
螺孔	22
螺钉	60
连接器	42
收容空间	70
开口	34、54

下具体实施方式将结合上述附图进一步说明本发明。

具体实施方式

[0010] 请参阅图 1 至图 3, 液晶显示装置 10 包括壳体 20、固定板 30、液晶面板 40 及粘接件 50。固定板 30 固定于壳体 20 上。粘接件 50 置于固定板 30 与液晶面板 40 之间, 用于将液晶面板 40 粘接于固定板 30 上。在本发明中该液晶显示装置 10 可以是显示器或是带有液晶显示面板的移动电子装置如平板电脑。

[0011] 在本实施方式中, 固定板 30 相对两边缘对称地形成有多个通孔 32, 壳体 20 上形成有与所述多个通孔 32 对应的多个螺孔 22, 固定板 30 通过多个螺钉 60 分别穿过所述多个通孔 32 螺合于所述多个螺孔 22 固定于壳体 20 上。

[0012] 液晶面板 40 与粘接件 50 相向的一侧固定有连接器 42。固定板 30 与壳体 20 之间形成收容空间 70, 用于容置电路板(图未示)等元件。固定板 30 及粘接件 50 边缘各形成一开口 34、54, 用于供所述连接器 42 越过开口 34、54 通过数据线与所述电路板电连接。

[0013] 粘接件 50 为热熔胶, 固定板 30 为一铁片, 如此, 在拆卸液晶面板 40 时, 卸下螺钉 60, 加热固定板 30 至热熔胶熔解, 便可将液晶面板 40 卸下, 有效地保护了液晶面板 40 的表面的完整性。

[0014] 上述液晶显示装置 10 的壳体 20 与液晶面板 40 之间不存在剪切力, 且液晶面板 40 粘接于固定板 30 上, 如此, 液晶面板 40 在跌落过程中受到的冲击力均匀地传递到固定板 30 上, 使液晶面板 40 受力均匀, 降低液晶面板 40 破裂的可能性。

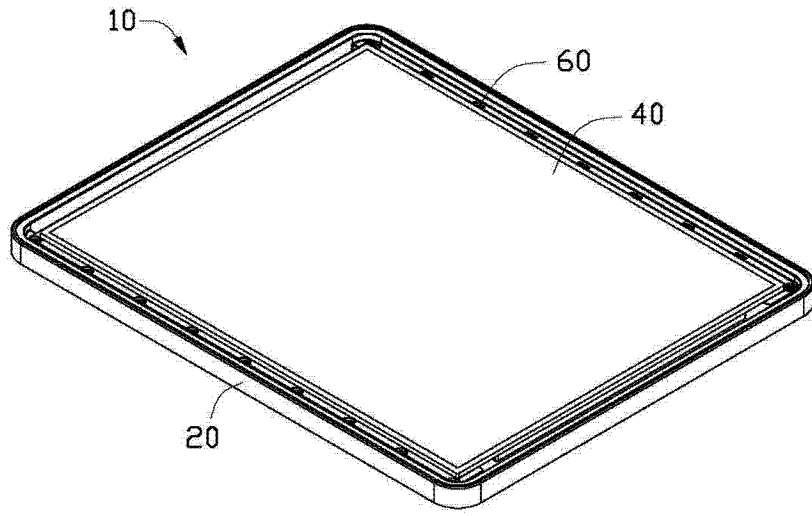


图 1

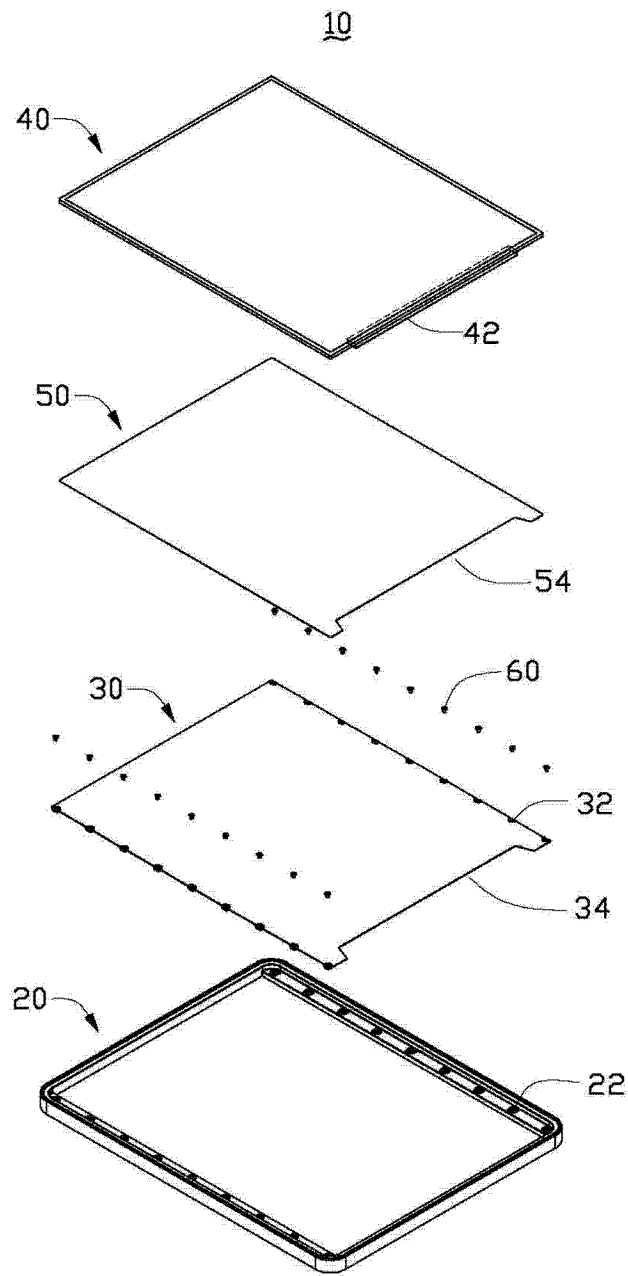


图 2

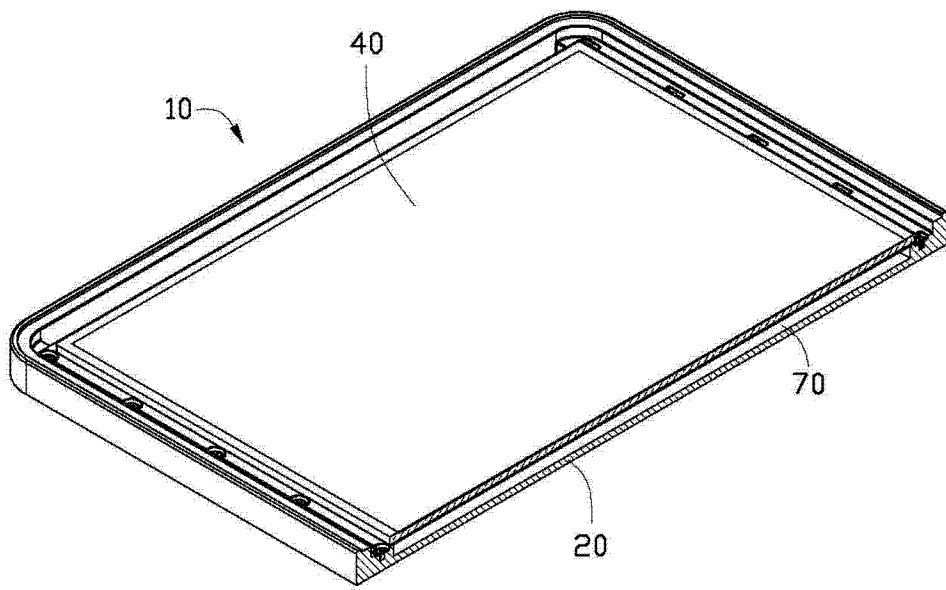


图 3

专利名称(译)	液晶显示装置		
公开(公告)号	CN104570436A	公开(公告)日	2015-04-29
申请号	CN201310519258.8	申请日	2013-10-29
[标]申请(专利权)人(译)	富泰华工业(深圳)有限公司 鸿海精密工业股份有限公司		
申请(专利权)人(译)	富泰华工业(深圳)有限公司 鸿海精密工业股份有限公司		
当前申请(专利权)人(译)	富泰华工业(深圳)有限公司 鸿海精密工业股份有限公司		
[标]发明人	王川		
发明人	王川		
IPC分类号	G02F1/1333		
CPC分类号	G02F1/133308 G02F2001/133325 G02F2201/50		
外部链接	Espacenet SIPO		

摘要(译)

一种液晶显示装置，包括壳体及液晶面板，该液晶显示装置还包括固定板及粘接件，所述固定板固定于壳体上，粘接件置于固定板与液晶面板之间，用于将液晶面板粘接于固定板上。

