



## (12)实用新型专利

(10)授权公告号 CN 210666244 U

(45)授权公告日 2020.06.02

(21)申请号 201920998361.8

(22)申请日 2019.06.29

(73)专利权人 江苏中致显科技有限公司

地址 江苏省盐城市盐都区国家高新区智能  
终端创业园三期N12

(72)发明人 赵圣铭

(74)专利代理机构 南京众联专利代理有限公司  
32206

代理人 周新亚

(51) Int. Cl.

G02F 1/13(2006.01)

(ESM)同样的发明创造已同日申请发明专利

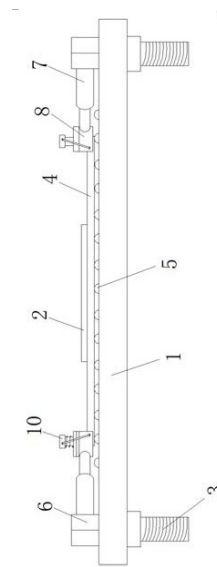
权利要求书1页 说明书3页 附图3页

### (54)实用新型名称

一种液晶显示模组生产加工用固定装置

### (57)摘要

本实用新型涉及液晶显示模组技术领域,具体为一种液晶显示模组生产加工用固定装置,包括底板和液晶显示模组本体,所述底板的下侧面四个拐角处均转动连接有固定脚;所述液晶显示模组本体安装在安装板的上侧面,所述安装板摆放在若干凸块上,所述凸块固定连接在安装板的上侧面;所述底板的下侧面四个拐角处均转动连接有四个固定架,通过设置绳索和固定杆,在固定架靠近安装板的同时,绳索将固定杆向下拉动,使得固定杆挤压在安装板的上侧拐角处,从而避免安装板垂直方向上的偏移晃动,从而稳定的固定住安装板,进而对液晶显示模组本体进行固定,操作步骤简单,夹持稳定,大大提高了液晶显示模组生产加工的效率。



1. 一种液晶显示模组生产加工用固定装置,包括底板(1)和液晶显示模组本体(2),其特征在于:所述底板(1)的下侧面四个拐角处均转动连接有固定脚(3);所述液晶显示模组本体(2)安装在安装板(4)的上侧面,所述安装板(4)摆放在若干凸块(5)上,所述凸块(5)固定连接在安装板(4)的上侧面;所述底板(1)的上侧面四个拐角处均固定连接四个固定架(6),四个所述固定架(6)均为长方体结构,相邻的固定架(6)间等距布置且四个固定架(6)的连线为正方形,所述固定架(6)上固定连接四个电动伸缩杆(7),所述电动伸缩杆(7)的端部上固定连接固定板(8),所述固定板(8)为L型结构,固定板(8)的上侧固定连接顶板(9),所述顶板(9)上滑动贯穿设置有固定杆(10),所述固定杆(10)为T型结构,所述固定杆(10)与顶板(9)间设置有弹簧(11),所述弹簧(11)套接在固定杆(10)上,固定杆(10)的下端与安装板(4)的上侧面活动连接;所述固定杆(10)的上端开设有通孔,且固定板(8)的两侧也开设有通孔,三个所述通孔内均滑动贯穿有同一绳索(12),所述绳索(12)的两端固定相连呈环形。

2. 根据权利要求1所述的一种液晶显示模组生产加工用固定装置,其特征在于:所述固定杆(10)的下端固定连接橡胶垫。

3. 根据权利要求1所述的一种液晶显示模组生产加工用固定装置,其特征在于:所述绳索(12)为尼龙绳。

4. 根据权利要求1所述的一种液晶显示模组生产加工用固定装置,其特征在于:所述固定脚(3)的外表面呈螺纹状结构。

5. 根据权利要求1所述的一种液晶显示模组生产加工用固定装置,其特征在于:所述凸块(5)的半球体结构,且凸块(5)由硅胶材质制成。

6. 根据权利要求1所述的一种液晶显示模组生产加工用固定装置,其特征在于:所述电动伸缩杆(7)通过导线连接在51单片机上,51单片机用于控制电动伸缩杆(7)的工作。

## 一种液晶显示模组生产加工用固定装置

### 技术领域

[0001] 本发明涉及液晶显示模组技术领域,具体为一种液晶显示模组生产加工用固定装置。

### 背景技术

[0002] 液晶模组简单来说就是由屏与背光灯组件组装而成,随着液晶屏的广泛使用,关于液晶显示模组的生产加工也越来越多,但是目前市场上的液晶显示模组在加工过程中大多都不便于对其进行固定,从而易造成加工的偏差。

[0003] 现有技术中也出现了一项专利关于一种液晶显示模组生产加工用固定装置,如申请号为2018208367830的一项中国专利公开了一种液晶显示模组生产加工用固定装置,包括底板和液晶显示模组本体,底板的下方拐角处均转动连接有固定脚,且底板的上表面左右两端均预留有第一滑轨,第一滑轨的前后两端均滑动连接有滑块,且滑块通过第一螺栓与底板相互固定,置物板的上表面预留有第二滑轨,且第二滑轨的上方左右两端均滑动连接有固定件,固定件的上方焊接有固定板,且固定板与安装板的表面均开设有螺栓孔,同时螺栓孔的内部安装有第二螺栓,液晶显示模组本体安装在安装板的上方中部。

[0004] 该技术方案可以对油墨进行电加热,但该技术方案中,通过多个螺栓对安装板进行固定,能够对液晶显示模组本体进行固定,但是在生产加工时,通过多个螺栓固定是比较麻烦的事情,旋松和旋紧螺栓会浪费大量的时间,导致液晶显示模组的加工时间增长,通过滑动滑轨内的滑块,再讲滑块通过螺栓固定,就会再次的浪费加工的时间,导致液晶显示模组的加工时间进一步增加,使得现有的技术方案具有一定的局限性,因此提出一种可以快速对液晶显示模组本体进行固定的液晶显示模组生产加工用固定装置。

### 发明内容

[0005] 为了解决上述技术问题,本发明提供一种液晶显示模组生产加工用固定装置。

[0006] 本发明解决其技术问题采用以下技术方案来实现:

[0007] 本发明所述的一种液晶显示模组生产加工用固定装置,包括底板和液晶显示模组本体,所述底板的下侧面四个拐角处均转动连接有固定脚;所述液晶显示模组本体安装在安装板的上侧面,所述安装板摆放在若干凸块上,所述凸块固定连接在安装板的上侧面;所述底板的下侧面四个拐角处均固定连接有四个固定架,四个所述固定架均为长方体结构,相邻的固定架间等距布置且四个固定架的连线为正方形,所述固定架上固定连接有四个电动伸缩杆,所述电动伸缩杆的端部上固定连接有固定板,所述固定板为L型结构,固定板的上侧面固定连接有顶板,所述顶板上滑动贯穿设置有固定杆,所述固定杆为T型结构,所述固定杆与顶板间设置有弹簧,所述弹簧套接在固定杆上,固定杆的下端与安装板的上侧面活动连接;所述固定杆的上端开设有通孔,且固定板的两侧也开设有通孔,三个所述通孔内均滑动贯穿有同一绳索,所述绳索的两端固定相连呈环形。

[0008] 优选的,所述固定杆的下端固定连接有橡胶垫。

- [0009] 优选的,所述绳索为尼龙绳。
- [0010] 优选的,所述固定脚的外表面呈螺纹状结构。
- [0011] 优选的,所述凸块的半球体结构,且凸块由硅胶材质制成。
- [0012] 优选的,所述电动伸缩杆通过导线连接在51单片机上,51单片机用于控制电动伸缩杆的工作。
- [0013] 与现有技术相比,本发明的有益效果是:本发明所述的一种液晶显示模组生产加工用固定装置,通过设置四个电动伸缩杆,四个电动伸缩杆推动四个固定板向底板的中心靠拢,固定板会夹持住安装板的四个拐角,从而夹持住安装板,避免安装板在水平方向上的晃动;通过设置绳索和固定杆,在固定板靠近安装板的同时,绳索将固定杆向下拉动,使得固定杆挤压在安装板的上侧拐角处,从而避免安装板竖直方向上的偏移晃动,从而稳定的固定住安装板,进而对液晶显示模组本体进行固定,操作步骤简单,夹持稳定,大大提高了液晶显示模组生产加工的效率。

### 附图说明

- [0014] 图1为本发明的结构示意图;
- [0015] 图2为本发明的俯视图;
- [0016] 图3为本发明中固定板、顶板、固定杆、弹簧和绳索的位置立体结构示意图。
- [0017] 图中:1-底板,2-液晶显示模组本体,3-固定脚,4-安装板,5-凸块,6-固定架,7-电动伸缩杆,8-固定板,9-顶板,10-固定杆,11-弹簧,12-绳索。

### 具体实施方式

[0018] 下面将结合本发明实施例中的附图,对本发明实施例中的技术方案进行清楚,完整地描述,显然,所描述的实施例仅仅是本发明一部分实施例,而不是全部的实施例。基于本发明中的实施例,本领域普通技术人员在没有做出创造性劳动前提下所获得的所有其他实施例,都属于本发明保护的范围。

[0019] 请参阅图1-3,本发明提供一种技术方案:

[0020] 本发明所述的一种液晶显示模组生产加工用固定装置,包括底板1和液晶显示模组本体2,所述底板1的下侧面四个拐角处均转动连接有固定脚3,固定脚3用于将底板1安装在工作台面上;所述液晶显示模组本体2通过热熔胶粘接在安装板4的上侧面的中心位置,安装板4用于对液晶显示模组进行支撑,避免加工时夜间显示模组本体发生弯曲破损的情况,所述安装板4摆放在若干凸块5上,所述凸块5固定连接在安装板4的上侧面;所述底板1的上侧面四个拐角处均固定连接有四个固定架6,四个所述固定架6均为长方体结构,相邻的固定架6间等距布置且四个固定架6的连线为正方形,所述固定架6上固定连接有四个电动伸缩杆7,所述电动伸缩杆7的端部上固定连接有固定板8,四个电动伸缩杆7推动四个固定板8向底板1的中心靠拢,所述固定板8为L型结构,使得固定板8夹持在安装板4的四个拐角,从而夹持住安装板4,避免安装板4在水平方向上的晃动,固定板8的上侧固定连接有顶板9,所述顶板9上滑动贯穿设置有固定杆10,所述固定杆10为T型结构,所述固定杆10与顶板9间设置有弹簧11,所述弹簧11套接在固定杆10上,固定杆10的下端与安装板4的上侧面活动连接;所述固定杆10的上端开设有通孔,且固定板8的两侧也开设有通孔,三个所述通

孔内均滑动贯穿有同一绳索12,所述绳索12的两端固定相连呈环形,在固定板8接触安装板4前,安装板4会先接触到绳索12,使得绳索12受到挤压,绳索12受到安装板4的挤压时,由于绳索12的长度有限,绳索12位于固定板8内部的长度增长,位于固定板8外部的长度就要缩短,使得绳索12将固定杆10向下拉动,使得固定杆10挤压在安装板4的上侧拐角处,从而避免安装板4竖直方向上的偏移晃动,从而稳定的固定住安装板4,进而对液晶显示模组本体2进行固定。

[0021] 作为本发明的一种实施方式,所述固定杆10的下端固定连接有橡胶垫,橡胶垫用于在安装板4上起到缓冲的作用,同时增加与安装板4间的摩擦力。

[0022] 作为本发明的一种实施方式,所述绳索12为尼龙绳,使得更加耐用,提高绳索12的使用寿命。

[0023] 作为本发明的一种实施方式,所述固定脚3的外表面呈螺纹状结构。

[0024] 作为本发明的一种实施方式,所述凸块5的半球体结构,且凸块5由硅胶材质制成,在摆放安装板4时,由硅胶材质制成的凸块5可以很好的起到缓冲的作用,减小对液晶显示模组本体2的振动损伤。

[0025] 作为本发明的一种实施方式,所述电动伸缩杆7通过导线连接在51单片机上,51单片机用于控制电动伸缩杆7的工作,通过51单片机对电动伸缩杆7进行控制,使得操作更加简便。

[0026] 工作原理:首先对底板1进行安装,在此过程中工作人员可先在工作台面开凿四个通孔,使四个通孔的位置分别与底板1下方固定脚3的位置相对应,然后将底板1安置在工作台面的上方,使固定脚3分别位于通孔的内部,开凿的通孔内表面可以呈螺纹状,工作人员可通过转动固定脚3完成二者之间的螺纹连接;液晶显示模组本体2通过热熔胶粘接在安装板4的上侧面的中心位置,安装板4对液晶显示模组进行支撑,避免加工时夜间显示模组本体发生弯曲破损的情况,将安装有液晶显示模组本体2的安装板4摆放在凸块5上,通过51单片机对四个电动伸缩杆7进行控制,使得四个电动伸缩杆7推动四个固定板8向底板1的中心靠拢,固定板8会夹持住安装板4的四个拐角,从而夹持住安装板4,避免安装板4在水平方向上的晃动,在固定板8接触安装板4前,安装板4会先接触到绳索12,使得绳索12受到挤压,绳索12受到安装板4的挤压时,由于绳索12的长度有限,绳索12位于固定板8内部的长度增长,位于固定板8外部的长度就要缩短,使得绳索12将固定杆10向下拉动,使得固定杆10挤压在安装板4的上侧拐角处,从而避免安装板4竖直方向上的偏移晃动,从而稳定的固定住安装板4,进而对液晶显示模组本体2进行固定。

[0027] 虽然在上文中已经参考实施例对本发明进行了描述,然而在不脱离本发明的范围的情况下,可以对其进行各种改进并且可以用等效物替换其中的部件。尤其是,只要不存在结构冲突,本发明所披露的实施例中的各项特征均可通过任意方式相互结合起来使用,在本说明书中未对这些组合的情况进行穷举性的描述仅仅是出于省略篇幅和节约资源的考虑。因此,本发明并不局限于文中公开的特定实施例,而是包括落入权利要求的范围内的所有技术方案。

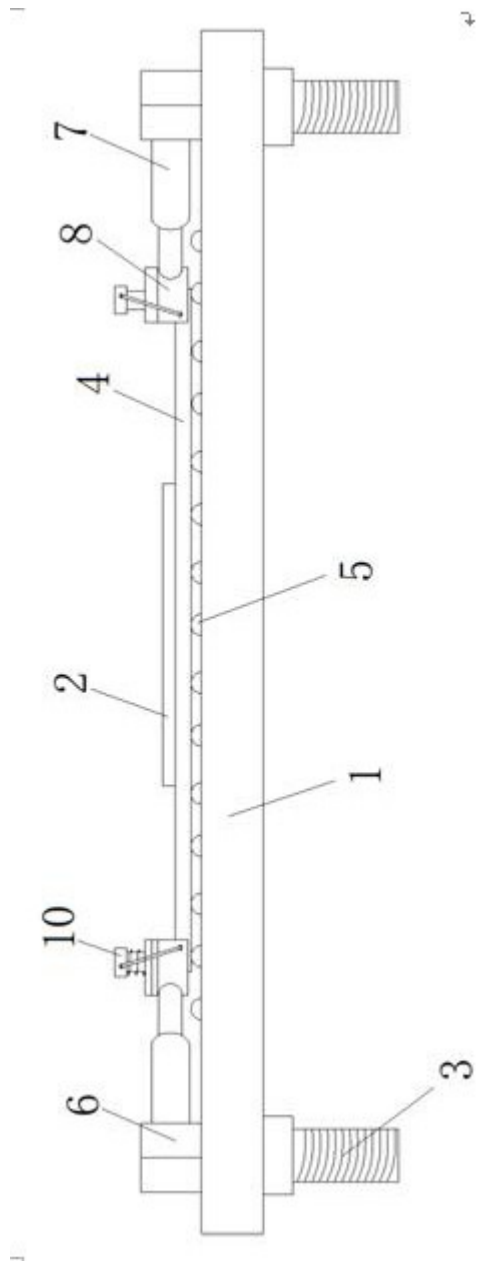


图1

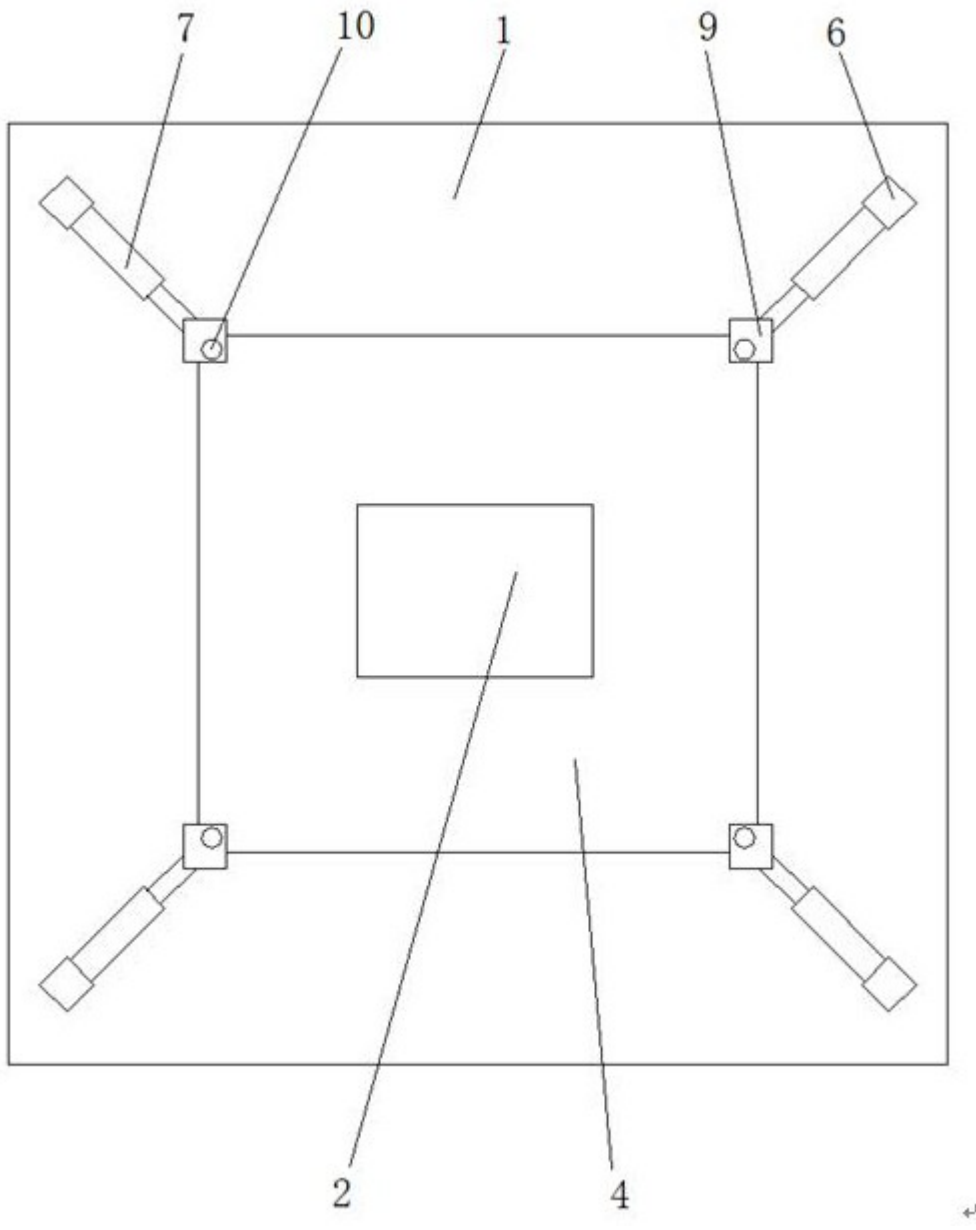


图2

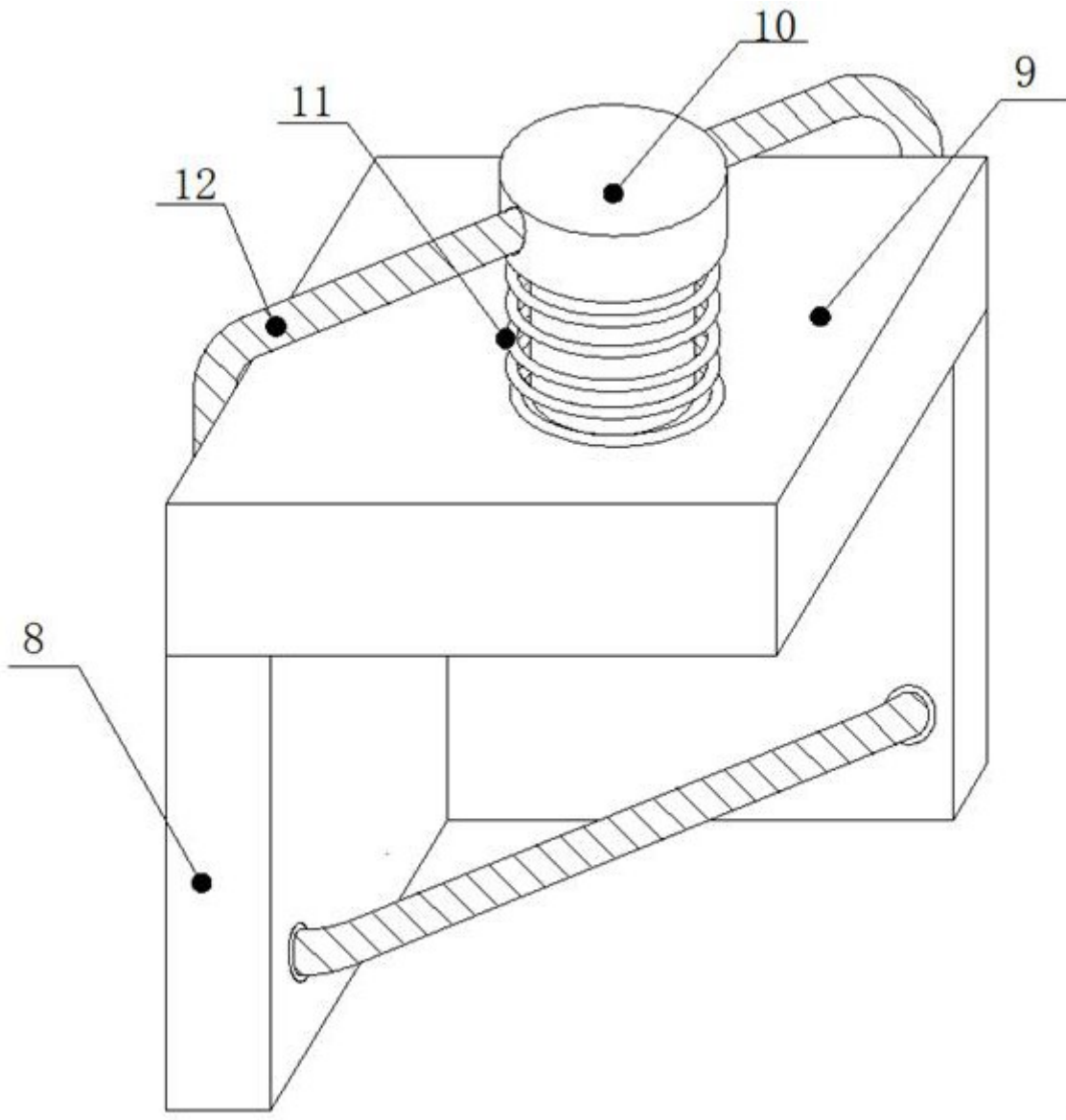


图3

专利名称(译)	一种液晶显示模组生产加工用固定装置		
公开(公告)号	<a href="#">CN210666244U</a>	公开(公告)日	2020-06-02
申请号	CN201920998361.8	申请日	2019-06-29
发明人	赵圣铭		
IPC分类号	G02F1/13		
代理人(译)	周新亚		
外部链接	<a href="#">Espacenet</a>	<a href="#">SIPO</a>	

摘要(译)

本实用新型涉及液晶显示模组技术领域，具体为一种液晶显示模组生产加工用固定装置，包括底板和液晶显示模组本体，所述底板的下侧面四个拐角处均转动连接有固定脚；所述液晶显示模组本体安装在安装板的上侧面，所述安装板摆放在若干凸块上，所述凸块固定连接在安装板的上侧面；所述底板的上侧面四个拐角处均固定连接有四个固定架，通过设置绳索和固定杆，在固定板靠近安装板的同时，绳索将固定杆向下拉动，使得固定杆挤压在安装板的上侧拐角处，从而避免安装板竖直方向上的偏移晃动，从而稳定的固定住安装板，进而对液晶显示模组本体进行固定，操作步骤简单，夹持稳定，大大提高了液晶显示模组生产加工的效率。

