



(12)实用新型专利

(10)授权公告号 CN 209486421 U

(45)授权公告日 2019.10.11

(21)申请号 201920323210.2

(22)申请日 2019.03.14

(73)专利权人 武汉三澍精密科技有限公司

地址 430000 湖北省武汉市东湖新技术开发区武大科技园以南,万科城市花园西侧、东湖开发区武大科技园内国家地球空间信息产业基地Ⅱ区(6期)第A-3幢6层5号房

(72)发明人 华世能 汪东辉 胡兴万 朱学政

(74)专利代理机构 武汉科皓知识产权代理事务所(特殊普通合伙) 42222

代理人 杨宏伟

(51)Int.Cl.

G02F 1/1333(2006.01)

(ESM)同样的发明创造已同日申请发明专利

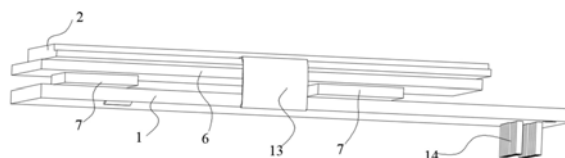
权利要求书1页 说明书4页 附图4页

(54)实用新型名称

一种军用抗低温显示模组

(57)摘要

本实用新型公开了一种军用抗低温显示模组,包括PCB电路板、液晶屏、背光组件和外框架,所述液晶屏上设有ITO导电镀层,液晶屏和背光组件依次通过胶黏固定在一起之后通过缓冲层安装在PCB电路板上,外框架为能容纳液晶屏的凹槽型框架,外框架通过卡扣扣合安装在PCB电路板上,外框架中部设有供液晶屏显示区域露出的显示窗口,所述PCB电路板背面设有用于安装连接的针脚,所述针脚一端的PCB电路板上设有螺栓固定孔,与针脚相对一端的外框架上设有弹性板,所述弹性板上设有螺栓固定孔,通过两组螺栓固定孔即可将整个军用显示模组固定在基座上。本实用新型利用ITO导电镀层大大提高了液晶屏的温度使用范围,同时通过泡棉和外框架上的弹性板提高了抗震性能。



1. 一种军用抗低温显示模组,其特征在于:包括PCB电路板、液晶屏、背光组件和外框架,所述液晶屏上设有ITO导电镀层,所述外框架为能容纳液晶屏的凹槽型框架,所述外框架通过卡扣扣合安装在PCB电路板上,外框架中部设有供液晶屏显示区域露出的显示窗口,所述PCB电路板背面设有用于安装连接的针脚,所述针脚一端的PCB电路板上设有螺栓固定孔,与针脚相对一端的外框架上设有弹性板,所述弹性板上设有螺栓固定孔,通过两组螺栓固定孔即可将整个军用抗低温显示模组固定在基座上。

2. 如权利要求1所述的军用抗低温显示模组,其特征在于:所述液晶屏和背光组件利用胶黏固定在一起之后通过缓冲层安装在PCB电路板上,所述缓冲层为泡棉,所述泡棉两侧通过胶黏与背光组件及PCB电路板相连。

3. 如权利要求2所述的军用抗低温显示模组,其特征在于:所述外框架为具有电磁屏蔽功能的金属框架,所述液晶屏的显示表面设有透明导电薄膜,金属框架与液晶屏表面的透明导电薄膜共同组成电磁屏蔽层。

4. 如权利要求3所述的军用抗低温显示模组,其特征在于:所述金属框架的显示窗口上设有透明保护层,所述透明导电薄膜设于透明保护层上。

5. 如权利要求2所述的军用抗低温显示模组,其特征在于:所述卡扣为设于外框架两侧可扭转的L型金属片,所述PCB电路板上与L型金属片的短边接触处设有用于加固的金属板。

6. 如权利要求5所述的军用抗低温显示模组,其特征在于:所述金属板设有微坡度,使得扭转L型金属片的短边时,金属框架与PCB电路板之间连接具有微压力。

7. 如权利要求2至6任意一项所述的军用抗低温显示模组,其特征在于:所述外框架一侧设有用于引出液晶屏排线的缺口。

8. 如权利要求7所述的军用抗低温显示模组,其特征在于:所述液晶屏与PCB电路板之间通过排线相连。

一种军用抗低温显示模组

技术领域

[0001] 本实用新型属于显示技术领域,涉及一种军用显示模组,具体涉及一种军用抗低温显示模组。

背景技术

[0002] 液晶屏作为电子设备的一种交互接口基本是必不可少的部件,电子器件特别是显示模块抗摔防震性能都比较差,难以适应使用环境恶劣的场合,特别是军用环境下,震动和撞击就更加频繁,而现有的军用显示模组由于结构设置的问题,在受到震动和撞击时会影响液晶屏的正常使用,并且在装配时也容易损坏玻璃器件,另外现代环境中电磁干扰现象越来越严重,对于普通手机类液晶屏影响还好,但是对于精密显示场合,特别是军用抗干扰液晶屏非常少,目前市场上缺乏成熟产品,现有少数产品成本高昂,并且抗干扰能力不强,无法满足军用抗干扰电磁屏蔽要求。

[0003] 另外对于液晶屏,虽然具有成本低廉技术成熟等诸多优点,但是有一个致命缺点就是使用温度范围小,一旦低温环境下,液晶被冻住就无法使用,因此如何提高液晶屏温宽范围也是一项值得研究的内容。

实用新型内容

[0004] 本实用新型的主要目的在于提供一种抗低温环境的军用显示模组,旨在解决现有技术中的军用显示模组中抗低温性能好的成本高昂,成本低廉技术成熟的液晶屏使用温度范围窄的问题,本实用新型另一个目的是解决现有技术中液晶屏抗干扰能力差的问题,以满足军用产品的抗摔和抗干扰电磁屏蔽要求。

[0005] 为实现上述目的,本实用新型采用的技术方案是:

[0006] 一种军用抗低温显示模组,包括PCB电路板、液晶屏、背光组件和外框架,所述液晶屏上设有ITO导电镀层,所述外框架为能容纳液晶屏的凹槽型框架,所述外框架通过卡扣扣合安装在PCB电路板上,外框架中部设有供液晶屏显示区域露出的显示窗口,所述PCB电路板背面设有用于安装连接的针脚,所述针脚一端的PCB电路板上设有螺栓固定孔,与针脚相对一端的外框架上设有弹性板,所述弹性板上设有螺栓固定孔,通过两组螺栓固定孔即可将整个军用显示模组固定在基座上。

[0007] 作为改进,所述液晶屏和背光组件利用胶黏固定在一起之后通过缓冲层安装在PCB电路板上,所述缓冲层为泡棉,所述泡棉两侧通过胶黏与背光组件及PCB电路板相连。

[0008] 作为改进,所述外框架为具有电磁屏蔽功能的金属框架,所述液晶屏的显示表面设有透明导电薄膜,金属框架与液晶屏表面的透明导电薄膜共同组成电磁屏蔽层。

[0009] 作为改进,所述金属框架的显示窗口上设有透明保护层,所述透明导电薄膜设于透明保护层上。

[0010] 作为改进,所述卡扣为设于外框架两侧可扭转的L型金属片,所述PCB电路板上与L型金属片的短边接触处设有用于加固的金属板。

[0011] 作为改进,所述金属板设有微坡度,使得扭转L型金属片的短边时,金属框架与PCB电路板之间连接具有微压力。

[0012] 作为改进,所述外框架一侧设有用于引出液晶屏排线的缺口。

[0013] 作为改进,所述液晶屏与PCB电路板之间通过排线相连。

[0014] 本实用新型有益效果是:

[0015] 本实用新型通过在液晶屏表面之间贴合ITO导电镀层,使得对液晶屏直接加热,可以提高加热效果,大大提高液晶屏的使用温度范围,本实用新型还通过泡棉对液晶屏形成良好的保护,通过外框架上的弹性板实现外框架与外部设备或者基座之间的非刚性接触,使得本实用新型具有较好的抗振效果,可以适应更恶劣的减震抗摔环境,同时由于弹性板和针脚的配合使得本实用新型装配安装时余量大,对准容易,可以有效防止螺栓紧固过程中对针脚的损伤。能够在出现震动和撞击的情况下不影响液晶屏的正常使用,同时也不影响液晶屏的使用寿命,另外本实用新型在液晶屏或者金属框架的显示窗口设置透明导电薄膜,利用透明导电薄膜与金属框架一起组成电磁屏蔽层,使得本装置电磁屏蔽性能良好,能满足军用抗干扰要求。

附图说明

[0016] 图1为本实用新型军用抗低温显示模组整体结构示意图;

[0017] 图2为本实用新型军用抗低温显示模组去掉金属框架后分解示意图;

[0018] 图3为本实用新型金属框架示意图;

[0019] 图4为本实用新型金属框架和PCB电路板安装位置关系图;

[0020] 图5为本实用新型金属框架和PCB电路板安装后将L型金属片弯折固定示意图;

[0021] 图6为本实用新型金属板结构示意图;

[0022] 图7是本实用新型液晶屏和ITO导电镀层示意图。

[0023] 本实用新型目的的实现、功能特点及优点将结合实施例,参照附图做进一步说明。

[0024] 1-PCB电路板,2-液晶屏,3-金属框架,4-透明导电薄膜,5-显示窗口,6-背光组件,7-泡棉,8-L型金属片,9-短边,10-长边,11-螺栓固定孔,12-金属板,13-排线,14-针脚,15-ITO导电镀层,16-弹性板,17-缺口。

具体实施方式

[0025] 应当理解,此处所描述的具体实施例仅仅用以解释本实用新型,并不用于限定本实用新型。

[0026] 如图1至图7所示,一种军用抗低温显示模组,包括PCB电路板1、液晶屏2、背光组件6和外框架,所述液晶屏2上设有ITO导电镀层15,ITO导电镀层15为利用溅射、蒸发等方法在玻璃表面镀上一层氧化铟锡膜加工制作成,所述液晶屏2和背光组件6依次通过胶黏固定在一起,并通过缓冲层安装在PCB电路板1上,具体所述缓冲层为泡棉7,所述泡棉7两侧通过胶黏与背光组件6及PCB电路板1相连,泡棉7将背光组件6与PCB电路板1隔离开,可以有效的起到减震保护作用,防止液晶屏2破损,所述外框架为能容纳液晶屏2和背光组件6的凹槽型框架,所述外框架通过卡扣扣合安装在PCB电路板1上,外框架中部设有供液晶屏2显示区域露出的显示窗口5,所述PCB电路板1背面设有用于安装连接的针脚14,所述针脚14一端的PCB

电路板1上设有螺栓固定孔11,与针脚14相对一端的外框架上设有弹性板16,所述弹性板16上设有螺栓固定孔11,通过两组螺栓固定孔11即可将整个军用显示模组固定在基座上。

[0027] 为了提高本实用新型电磁屏蔽功能,所述外框架为具有电磁屏蔽功能的金属框架3,所述液晶屏2的显示表面设有透明导电薄膜4,金属框架3与液晶屏2表面的透明导电薄膜4共同组成电磁屏蔽层。

[0028] 本实用新型中,外框架与PCB电路板1之间可以通过多种卡扣结构相连,其中一种较优的结构是所述卡扣为设于外框架两侧可扭转的L型金属片8,如图3所示,所示L型金属片8包括长边10和短边9,如图4和图5所示,所述PCB电路板1上与L型金属片8的短边9接触处设有用于加固的金属板12,如图6所示,所述金属板12设有微坡度,使得扭转L型金属片8的短边9时,金属框架3与PCB电路板1之间连接具有微压力。

[0029] 如图3所示,所述外框架一侧设有用于引出液晶屏排线的缺口17,所述液晶屏2与PCB电路板1之间通过排线13相连。

[0030] 所述导电镀层为ITO导电镀层15,导电镀层的方阻小于16欧姆,所述导电镀层通过加热导线与热敏电阻组件的柔性电路板相连,通过设于柔性电路板上的温控模块控制加热。

[0031] 作为另外一种实施例,为了保护液晶屏2,可以不在液晶屏2上设置透明导电薄膜4,采用所述金属框架3的显示窗口5上设置透明保护层,所述透明导电薄膜4设于透明保护层上,这样液晶屏2上无需设置透明导电薄膜4,可以提高对液晶屏2的保护效果,或者直接在金属框架3的显示窗口5上设置导电玻璃,既起到保护液晶屏2作用,又起到屏蔽层作用,金属框架3的显示窗口5与金属框架3本身组成完整的电磁屏蔽层,这样可以简化加工工艺,降低成本。

[0032] 如图3所示,所述液晶屏2与PCB电路板1之间通过排线13相连,排线13通过外框架一侧所开缺口17引出,弯折之后连接在PCB电路板1的电路接口上。

[0033] 作为一种更优的实施例,还可以在液晶屏2表面设置温度传感器或者热敏电阻,通过温度传感器或者热敏电阻来控制ITO导电镀层15加热功率。

[0034] 为实现所述印刷电路板的防水、防油、防污等效果,本实施例中,所述印刷电路板的正面和背面均涂覆有三防剂,且所述三防剂覆盖于所述印刷电路板上的元件。

[0035] 如图4至图6所示,在金属框架3扣合在PCB电路板1上时,安装过松,设备不牢靠,容易松动,造成排线13连接脱落,过紧又会损伤液晶屏2,在泡棉7作为缓冲层的保护下,为了提高金属框架3与PCB电路板1安装的牢固程度,可以选择L型金属片8作为卡扣,在所述PCB电路板1上设有对应的金属板12,L型金属片8从PCB电路板1两侧延伸到背面后(如图4所示),将L型金属片8的短边9扭转,使得短边9与金属板12接触,即可将金属框架3与PCB电路板1固定在一起(如图5所示),如果安装错误需要拆卸时,将L型金属片8的短边9拧至PCB电路板1两侧即可,即可将金属框架3与PCB电路板1分离。

[0036] 如图6所示,为了提高连接牢固程度,防止松动,所述金属板12设有微坡度,使得扭转L型金属片8的短边9时,金属框架3与PCB电路板1之间连接具有微压力,由于泡棉7存在,该微压力会导致泡棉7微变形,这样既保证金属框架3扣合在PCB电路板1上的牢固程度,又不会损伤液晶屏2。

[0037] 需要指出的是本实用新型实施例中,液晶屏2可以为液晶显示器、LED显示器或

OLED显示器,当然为了更好的显示效果和适应恶劣环境,可以选用OLED显示器。

[0038] 为便于对所述液晶屏2进行驱动,通常需要设置驱动集成电路,本实施例中,驱动集成电路印刷在所述PCB电路板1背面,所述液晶屏2与所述驱动集成电路通过排线13相连,所述驱动集成电路与所述印刷电路板通过排线13相连。

[0039] 为了便于本实用新型军用显示模组与外部设备或者基座相连,提高其抗振性能,PCB电路板1背面一端设有用于通讯连接的针脚14和用于固定的螺栓孔,与针脚14相对一端的金属框架3上设有弹性板16,通过弹性板16减小了玻璃组件(包括液晶屏2和背光组件6)与外部设备或者基座的刚性连接,本实用新型利用弹性板16和泡棉7的配合使用大大提高了实用新型军用显示模组的抗震性。

[0040] 上述本实用新型实施例序号仅仅为了描述,不代表实施例的优劣。

[0041] 以上仅为本实用新型的优选实施例,并非因此限制本实用新型的专利范围,凡是利用本实用新型说明书及附图内容所作的等效结构或等效流程变换,或直接或间接运用在其他相关的技术领域,均同理包括在本实用新型的专利保护范围内。

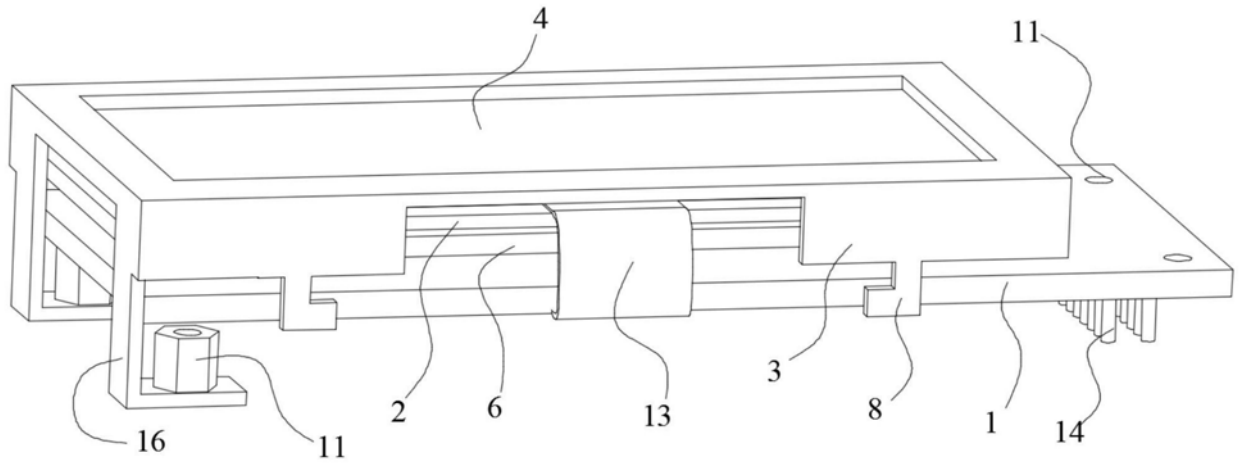


图1

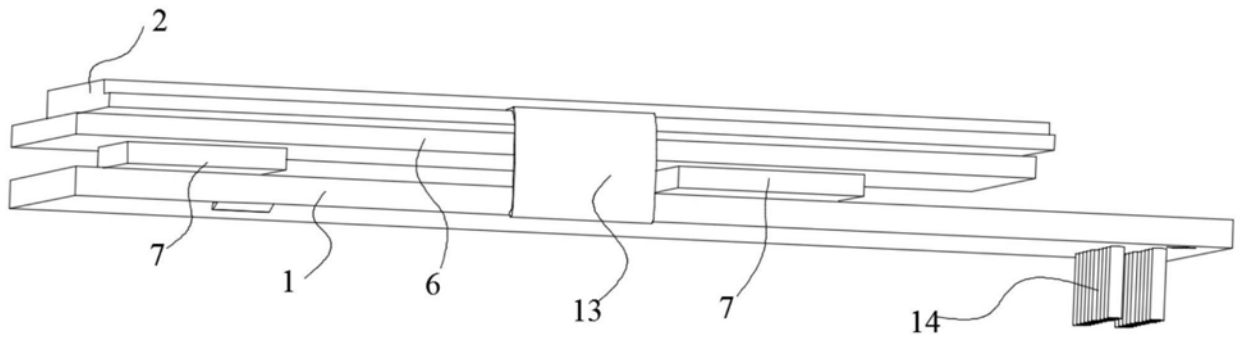


图2

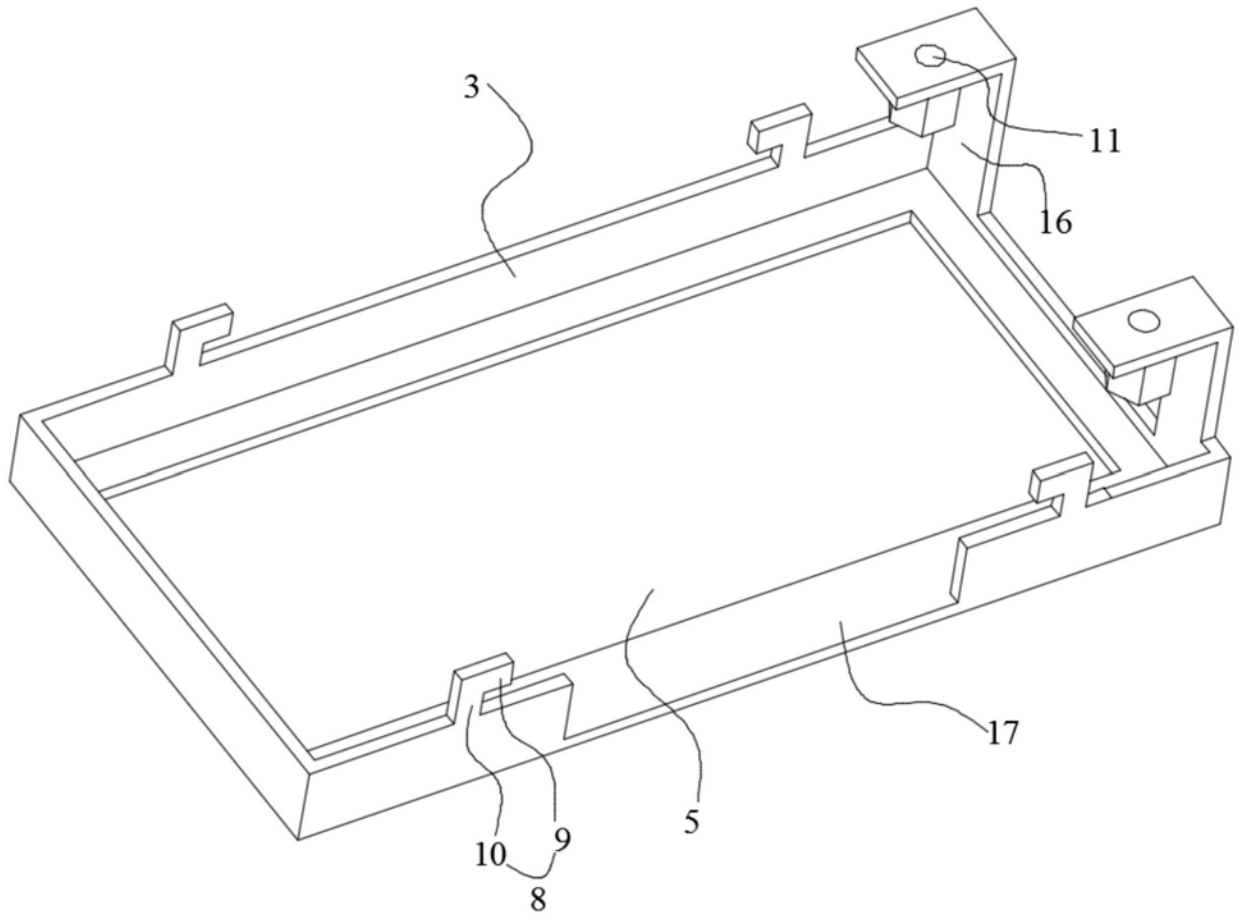


图3

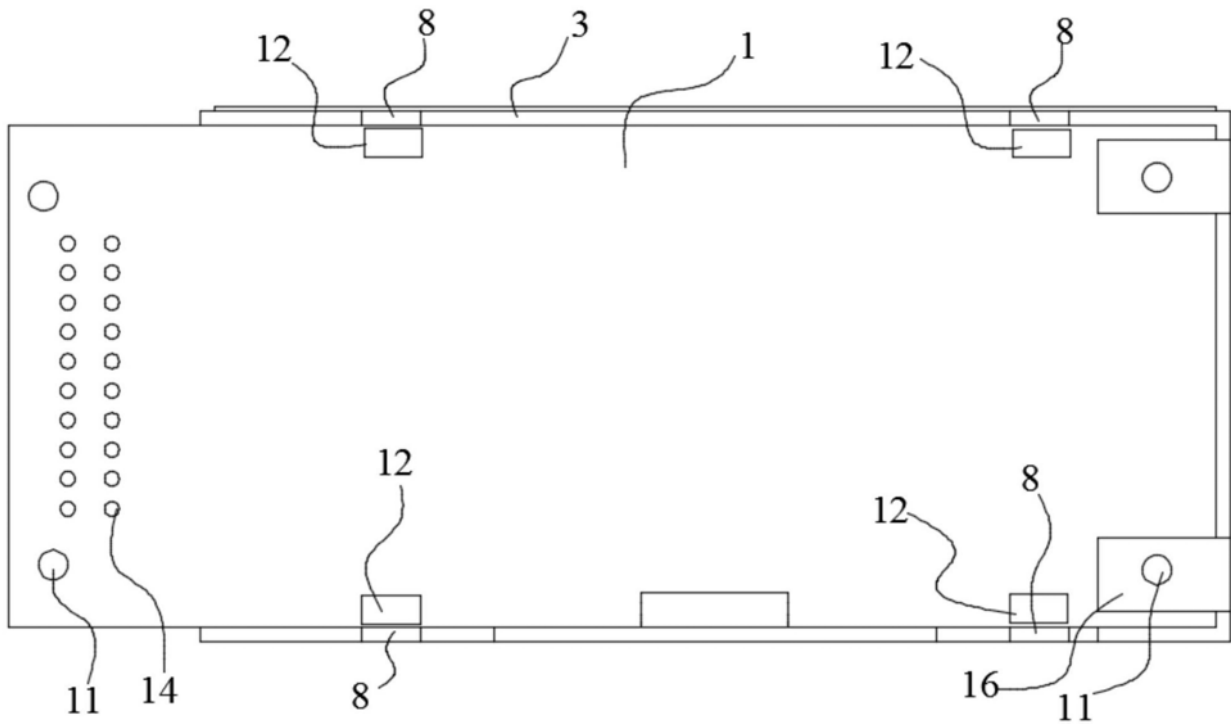


图4

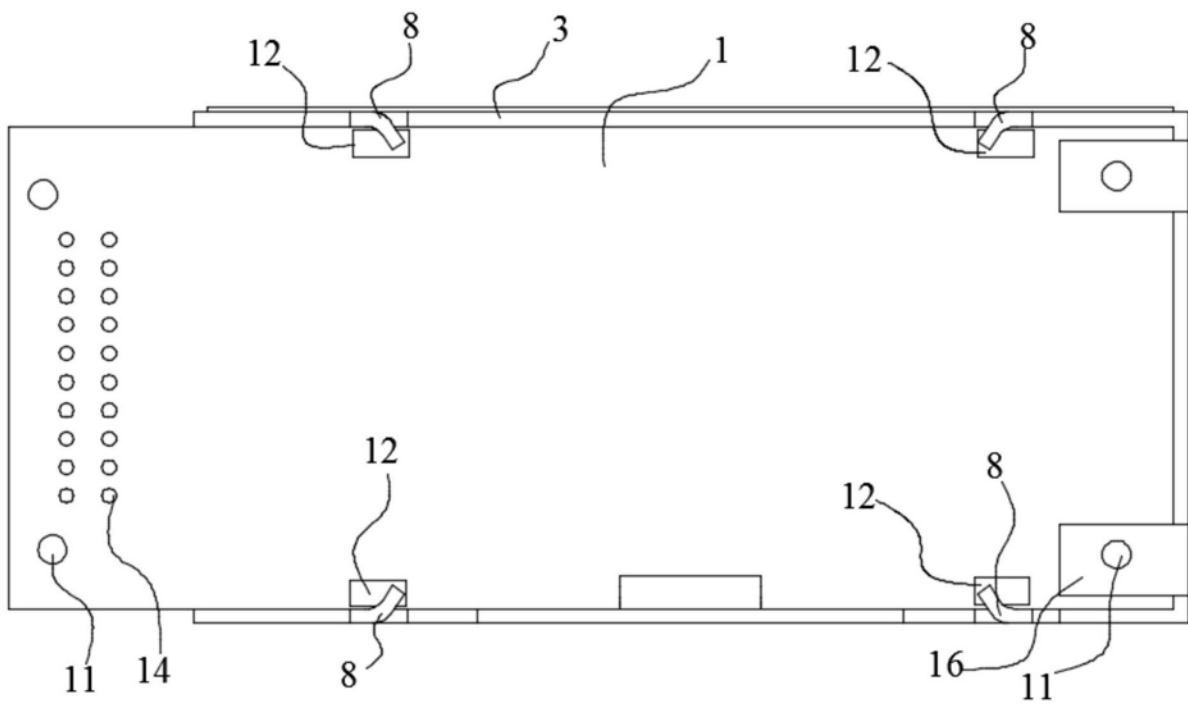


图5

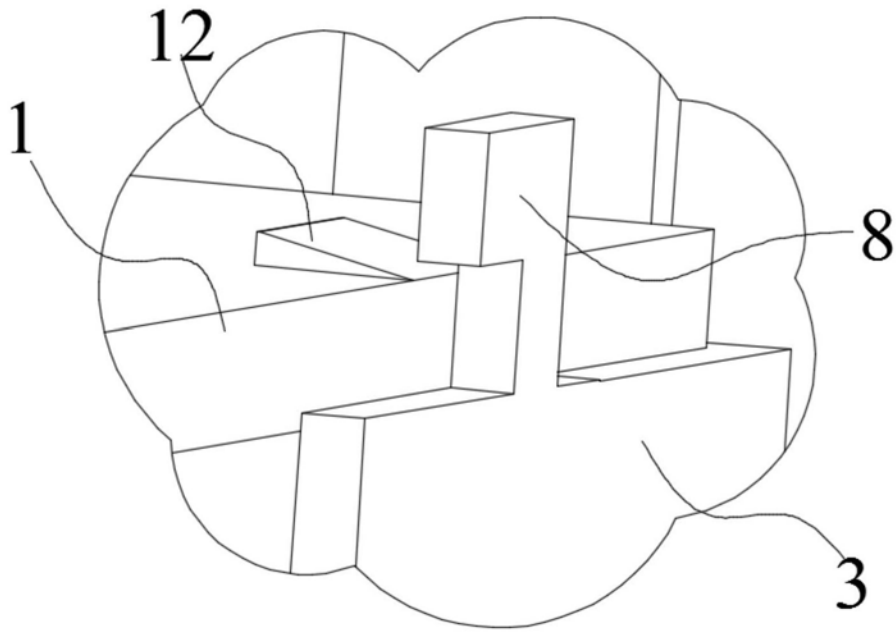


图6

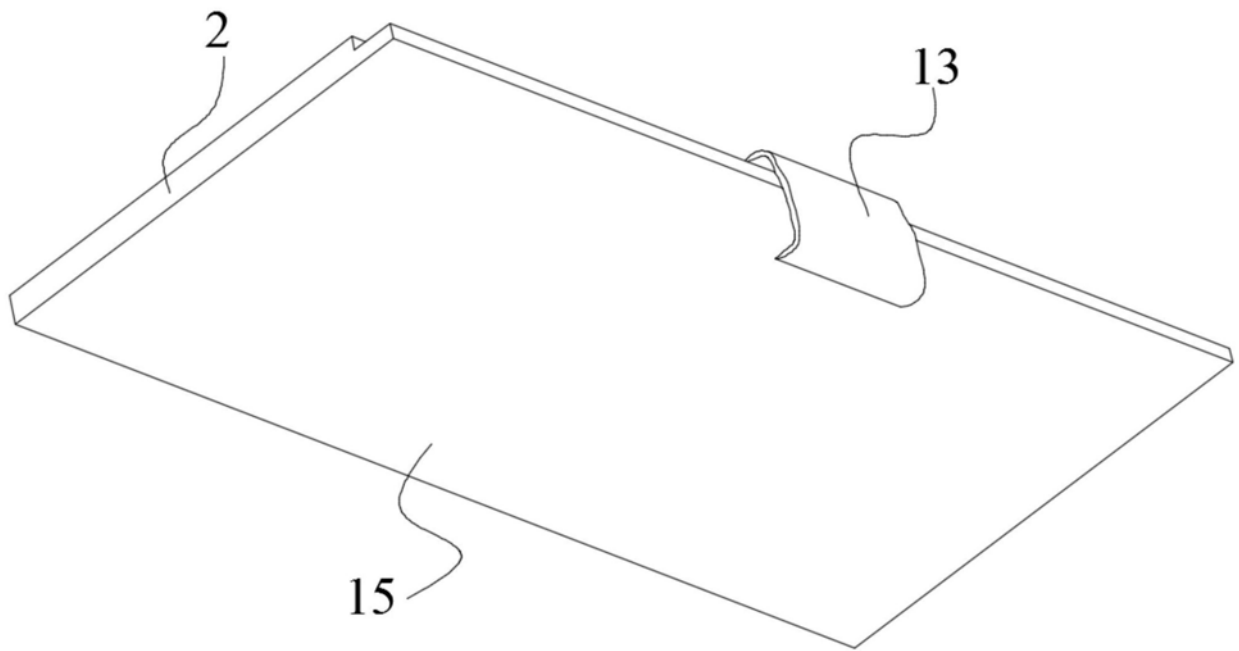


图7

专利名称(译)	一种军用抗低温显示模组		
公开(公告)号	CN209486421U	公开(公告)日	2019-10-11
申请号	CN201920323210.2	申请日	2019-03-14
[标]发明人	汪东辉 朱学政		
发明人	华世能 汪东辉 胡兴万 朱学政		
IPC分类号	G02F1/1333		
代理人(译)	杨宏伟		
外部链接	Espacenet SIPO		

摘要(译)

本实用新型公开了一种军用抗低温显示模组，包括PCB电路板、液晶屏、背光组件和外框架，所述液晶屏上设有ITO导电镀层，液晶屏和背光组件依次通过胶黏固定在一起之后通过缓冲层安装在PCB电路板上，外框架为能容纳液晶屏的凹槽型框架，外框架通过卡扣扣合安装在PCB电路板上，外框架中部设有供液晶屏显示区域露出的显示窗口，所述PCB电路板背面设有用于安装连接的针脚，所述针脚一端的PCB电路板上设有螺栓固定孔，与针脚相对一端的外框架上设有弹性板，所述弹性板上设有螺栓固定孔，通过两组螺栓固定孔即可将整个军用显示模组固定在基座上。本实用新型利用ITO导电镀层大大提高了液晶屏的温度使用范围，同时通过泡棉和外框架上的弹性板提高了抗震性能。

