



## (12)实用新型专利

(10)授权公告号 CN 209356797 U

(45)授权公告日 2019.09.06

(21)申请号 201920318951.1

(22)申请日 2019.03.13

(73)专利权人 深圳天歆科技有限公司

地址 518000 广东省深圳市宝安区石岩街道  
道上屋社区光明路沙公坳华夏园厂房  
A栋二楼东

(72)发明人 周亮

(74)专利代理机构 深圳市中科创为专利代理有限公司 44384

代理人 彭西洋 谢亮

(51)Int.Cl.

G02F 1/1333(2006.01)

F16F 15/04(2006.01)

F16F 15/08(2006.01)

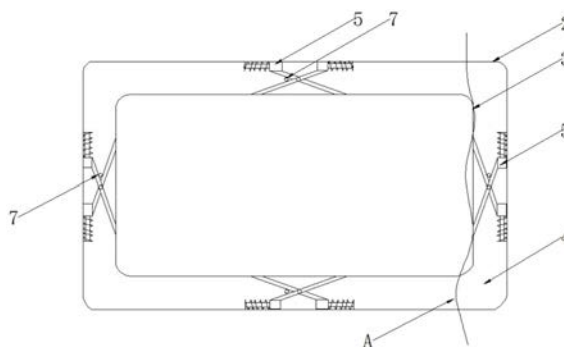
权利要求书1页 说明书5页 附图5页

(54)实用新型名称

一种减震式液晶显示装置

(57)摘要

本实用新型公开一种减震式液晶显示装置,包括前壳、后壳、液晶显示模组;所述后壳设有第一腔体,前壳将液晶显示模组限位位于第一腔体内;所述液晶显示模组每一侧面与后壳内侧壁之间均设有一减震机构,每一减震机构对应两滑动模组;所述减震机构包括两中部经一销轴旋转连接的减震板;每一减震机构中的两减震板的一端分别与液晶显示模组固定连接,另一端分别与对应的两滑动模组连接;所述减震式液晶显示装置还包括四个稳固机构,每一稳固机构对应一减震机构,用于阻止对应的减震机构运动。本实用新型能有效地缓解因晃动带来的冲击力,从而保护液晶显示模组不易损坏,同时,能够对液晶显示模组进行固定限位,实用性强。



1. 一种减震式液晶显示装置,其特征在于,包括前壳、后壳、液晶显示模组;所述后壳设有一侧开口的第一腔体,前壳将液晶显示模组限于第一腔体内;所述液晶显示模组呈矩形构造,且其每一侧面与后壳内侧壁之间均设有一减震机构;每一减震机构对应两滑动模组,且滑动模组沿对应的液晶显示模组侧面的长度方向布置于后壳内侧壁;所述减震机构包括两交叉布置的减震板,且两减震板中部经一销轴旋转连接;每一减震机构中的两减震板的一端分别经一缓冲垫与液晶显示模组固定连接,另一端分别与对应的两滑动模组连接;所述减震式液晶显示装置还包括四个稳固机构,每一稳固机构对应一减震机构;每一稳固机构沿销轴长度方向穿过前壳布置于销轴一侧,用于阻止对应的减震机构运动。

2. 根据权利要求1所述的减震式液晶显示装置,其特征在于,所述稳固机构包括穿过前壳至第一腔体布置的稳固壳体,及置于稳固壳体内的第一按压柱、第一承压台、第一稳固柱;所述第一承压台一侧与第一按压柱固定连接,且第一按压柱穿过稳固壳体一端并向前壳外部延伸;所述第一承压台另一侧与第一稳固柱固定连接,且第一稳固柱外侧套设有第一缓冲弹簧;所述第一缓冲弹簧一端与第一承压台固定连接,另一端抵接于稳固壳体靠近第一腔体的一端内壁;所述第一按压柱用于承受外力挤压带动第一稳固柱进出两减震板夹角之间,从而阻挡两减震板相对旋转;每一第一按压柱外侧还垂直连接一伸缩组件,对应的稳固壳体侧壁上开设第一通孔,后壳侧壁对应第一通孔开设有第二通孔;所述伸缩组件通过进出第一通孔、第二通孔,以使第一稳固柱限位或远离两减震板夹角之间。

3. 根据权利要求2所述的减震式液晶显示装置,其特征在于,所述伸缩组件包括第二按压柱、第一伸缩柱;所述第一伸缩柱外侧套设有第二缓冲弹簧,且第一伸缩柱一端与第一按压柱外侧固定连接,另一端插设于第二按压柱。

4. 根据权利要求3所述的减震式液晶显示装置,其特征在于,所述后壳与每一稳固壳体对应处还开设有用于第一稳固柱穿过的第三通孔。

5. 根据权利要求1所述的减震式液晶显示装置,其特征在于,所述滑动模组包括沿其对应的液晶显示模组侧面长度方向布置的导轨、置于导轨上且一端与减震板固定连接的滑块;所述滑块另一端设有插接于滑块内的缓冲杆;所述缓冲杆远离滑块的一端与后壳内侧壁固定连接,且缓冲杆外侧套设有第三缓冲弹簧。

6. 根据权利要求1所述的减震式液晶显示装置,其特征在于,所述减震式液晶显示模组装置还包括橡胶圈;所述橡胶圈外套于液晶显示模组的周侧,并与缓冲垫连接。

## 一种减震式液晶显示装置

### 技术领域

[0001] 本实用新型涉及液晶显示模组技术领域,尤其涉及一种减震式液晶显示装置。

### 背景技术

[0002] 液晶显示模组简单来讲就是屏和背光灯组件的组装,其中,液晶电视的显示部件就是液晶显示模组,其地位相当于CRT中的显像管,其他部分包括电源电路、信号处理电路等。

[0003] 液晶显示模组大多直接卡接于一壳体内,这种安装方式虽然能对液晶显示模组的位置进行有效的限定,但是由于液晶显示模组的脆弱性,其微小的晃动都能增大液晶显示模组与壳体之间的冲击力,从而对液晶显示模组造成损伤。而现有的对液晶显示模组进行缓冲防震的装置大多是在液晶显示模组与壳体之间设置若干缓冲弹簧,缓冲弹簧一端与壳体内壁固定,另一端直接抵接于液晶显示模组外侧,利用缓冲弹簧的的弹性力来缓解因晃动带来的冲击力。但缓冲弹簧本身就是一硬性材料构成,其一端直接抵接于液晶显示模组一侧,受力面积较小,当对液晶显示模组进行搬运或意外晃动时,缓冲弹簧本身很容易对液晶显示模组造成小面积范围的单点伤害,且在液晶显示模组四周均设置缓冲弹簧,而没有相应的限位机构,进而不能有效的对液晶显示模组进行限位固定。

[0004] 综上可知,所述液晶显示模组减震装置,实际中存在不便的问题,所以有必要加以改进。

### 实用新型内容

[0005] 本实用新型的目的是提供一种减震式液晶显示装置,能有效地缓解因晃动带来的冲击力,从而保护液晶显示模组不易损坏;同时,能够对液晶显示模组进行固定限位,实用性强。

[0006] 为实现上述目的,采用以下技术方案:

[0007] 一种减震式液晶显示装置,包括前壳、后壳、液晶显示模组;所述后壳设有一侧开口的第一腔体,前壳将液晶显示模组限位于第一腔体内;所述液晶显示模组呈矩形构造,且其每一侧面与后壳内侧壁之间均设有一减震机构;每一减震机构对应两滑动模组,且滑动模组沿对应的液晶显示模组侧面的长度方向布置于后壳内侧壁;所述减震机构包括两交叉布置的减震板,且两减震板中部经一销轴旋转连接;每一减震机构中的两减震板的一端分别经一缓冲垫与液晶显示模组固定连接,另一端分别与对应的两滑动模组连接;所述减震式液晶显示装置还包括四个稳固机构,每一稳固机构对应一减震机构;每一稳固机构沿销轴长度方向穿过前壳布置于销轴一侧,用于阻止对应的减震机构运动。

[0008] 进一步地,所述稳固机构包括穿过前壳至第一腔体布置的稳固壳体,及置于稳固壳体内部的第一按压柱、第一承压台、第一稳固柱;所述第一承压台一侧与第一按压柱固定连接,且第一按压柱穿过稳固壳体一端并向前壳外部延伸;所述第一承压台另一侧与第一稳固柱固定连接,且第一稳固柱外侧套设有第一缓冲弹簧;所述第一缓冲弹簧一端与第一承

压台固定连接,另一端抵接于稳固壳体靠近第一腔体的一端内壁;所述第一按压柱用于承受外力挤压带动第一稳固柱进出两减震板夹角之间,从而阻挡两减震板相对旋转;每一第一按压柱外侧还垂直连接一伸缩组件,对应的稳固壳体侧壁上开设第一通孔,后壳侧壁对应第一通孔开设有第二通孔;所述伸缩组件通过进出第一通孔、第二通孔,以使第一稳固柱限位或远离两减震板夹角之间。

[0009] 进一步地,所述伸缩组件包括第二按压柱、第一伸缩柱;所述第一伸缩柱外侧套设有第二缓冲弹簧,且第一伸缩柱一端与第一按压柱外侧固定连接,另一端插设于第二按压柱。

[0010] 进一步地,所述后壳与每一稳固壳体对应处还开设有用于第一稳固柱穿过的第三通孔。

[0011] 进一步地,所述滑动模组包括沿其对应的液晶显示模组侧面长度方向布置的导轨、置于导轨上且一端与减震板固定连接的滑块;所述滑块另一端设有插接于滑块内的缓冲杆;所述缓冲杆远离滑块的一端与后壳内侧壁固定连接,且缓冲杆外侧套设有第三缓冲弹簧。

[0012] 进一步地,所述减震式液晶显示模组装置还包括橡胶圈;所述橡胶圈外套于液晶显示模组的周侧,并与缓冲垫连接。

[0013] 采用上述方案,本实用新型的有益效果是:

[0014] 1) 通过铰接的两减震板缓解液晶显示模组上、下、左、右晃动地冲击力,可以解决液晶显示模组小面积单点受缓冲弹簧的弹力被损坏的缺点,将水平或垂直方向的直接冲击力,转化为减震板对滑块和滑块的横向或纵向压力,从而有效地避免弹簧对液晶显示模组造成损坏;

[0015] 2) 通过稳固机构可有效地对液晶显示模组进行限位,尤其是在液晶显示模组使用过程中(非搬运过程中),有效降低液晶显示模组的抖动带来的使用体验感的影响。

## 附图说明

[0016] 图1为本实用新型的结构示意图;

[0017] 图2为图1沿A方向切开的局部立体图;

[0018] 图3为图2省却后壳一侧壁的立体图;

[0019] 图4为本实用新型的稳固机构和两减震板位置关系立体图;

[0020] 图5为本实用新型的减震机构压缩前的结构状态示意图(液晶显示模组向下晃动前);

[0021] 图6为本实用新型的减震机构压缩后的结构状态示意图(液晶显示模组向下晃动后);

[0022] 图7为本实用新型的稳固机构结构示意图(使用前);

[0023] 图8为本实用新型的稳固机构结构示意图(使用后);

[0024] 其中,附图标识说明:

[0025] 1—前壳;

2—后壳;

[0026] 3—液晶显示模组;

4—第一腔体;

[0027] 5—减震机构;

6—滑动模组;

- |        |             |            |
|--------|-------------|------------|
| [0028] | 7—稳固机构；     | 51—减震板；    |
| [0029] | 52—销轴；      | 61—滑块；     |
| [0030] | 62—缓冲杆；     | 63—第三缓冲弹簧； |
| [0031] | 71—稳固壳体；    | 72—第一按压柱；  |
| [0032] | 73—第一承压台；   | 74—第一稳固柱；  |
| [0033] | 75—第一缓冲弹簧；  | 76—伸缩组件；   |
| [0034] | 761—第二按压柱；  | 762—第一伸缩柱； |
| [0035] | 763—第二缓冲弹簧。 |            |

### 具体实施方式

[0036] 以下结合附图和具体实施例,对本实用新型进行详细说明。

[0037] 参照图1至8所示,本实用新型提供一种减震式液晶显示装置,包括前壳1、后壳2、液晶显示模组3;所述后壳2设有一侧开口的第一腔体4,前壳1将液晶显示模组3限于第一腔体4内;所述液晶显示模组3呈矩形构造,且其每一侧面与后壳2内侧壁之间均设有一减震机构5;每一减震机构5对应两滑动模组6,且滑动模组6沿对应的液晶显示模组3侧面的长度方向布置于后壳2内侧壁;所述减震机构5包括两交叉布置的减震板51,且两减震板51中部经一销轴52旋转连接;每一减震机构5中的两减震板51的一端分别经一缓冲垫与液晶显示模组3固定连接,另一端分别与对应的两滑动模组6连接;所述减震式液晶显示装置还包括四个稳固机构7,每一稳固机构7对应一减震机构5;每一稳固机构7沿销轴52长度方向穿过前壳1布置于销轴52一侧,用于阻止对应的减震机构5运动。

[0038] 其中,所述稳固机构7包括穿过前壳1至第一腔体4布置的稳固壳体71,及置于稳固壳体71内的第一按压柱72、第一承压台73、第一稳固柱74;所述第一承压台73一侧与第一按压柱72固定连接,且第一按压柱72穿过稳固壳体71一端并向前壳1外部延伸;所述第一承压台73另一侧与第一稳固柱74固定连接,且第一稳固柱74外侧套设有第一缓冲弹簧75;所述第一缓冲弹簧75一端与第一承压台73固定连接,另一端抵接于稳固壳体71靠近第一腔体4的一端内壁;所述第一按压柱72用于承受外力挤压带动第一稳固柱74进出两减震板51夹角之间,从而阻挡两减震板51相对旋转;每一第一按压柱72外侧还垂直连接一伸缩组件76,对应的稳固壳体71侧壁上开设第一通孔,后壳2侧壁对应第一通孔开设有第二通孔;所述伸缩组件76通过进出第一通孔、第二通孔,以使第一稳固柱74限位或远离两减震板51夹角之间(每一稳固机构7的稳固壳体71朝向对应的后壳2侧壁方向开设有用于伸缩组件76进出稳固壳体71的第一通孔,且后壳2侧壁与第一通孔对应处开设有用于伸缩组件76进出后壳2的第二通孔;伸缩组件76通过进出第二通孔,以使第一稳固柱74限位或远离两减震板51夹角之间)。

[0039] 所述伸缩组件76包括第二按压柱761、第一伸缩柱762;所述第一伸缩柱762外侧套设有第二缓冲弹簧763,且第一伸缩柱762一端与第一按压柱72外侧固定连接,另一端插设于第二按压柱761(第二按压柱761远离第一伸缩柱762的一端抵接于稳固壳体71内壁;所述第二按压柱761经承受外力挤压的第一按压柱72带动沿稳固壳体71滑动,并通过第二缓冲弹簧763从第一通孔及第二通孔弹出至后壳2侧壁外部)。

[0040] 所述后壳2与每一稳固壳体71对应处还开设有用于第一稳固柱74穿过的第三通

孔。

[0041] 所述滑动模组6包括沿其对应的液晶显示模组3侧面长度方向布置的导轨、置于导轨上且一端与减震板51固定连接的滑块61;所述滑块61另一端设有插接于滑块61内的缓冲杆62;所述缓冲杆62远离滑块61的一端与后壳2内侧壁固定连接,且缓冲杆62外侧套设有第三缓冲弹簧63。

[0042] 所述减震式液晶显示模组3装置还包括橡胶圈;所述橡胶圈外套于液晶显示模组3的周侧,并与缓冲垫连接。

[0043] 本实用新型工作原理:

[0044] 本实用新型中,位于液晶显示模组3四周侧的减震机构5工作原理相同,现以位于后壳2下部的减震机构5进行原理性说明:

[0045] 如图5、6所示,当液晶显示模组3受外力向下晃动时,液晶显示模组3会对减震机构5的两减震板51靠近液晶显示模组3的一端施加一垂直向下的力,而由于两减震板51中部经销轴52旋转连接(两减震板51交叉布置,呈X型),故当减震板51靠近液晶显示模组3的一端因承受垂直向下的力而向下运动时,因力传递,减震板51另一端(减震板51另一端与滑块61固定连接)则会挤压滑块61沿导轨滑动(进而将垂直向下的力转化为减震板51对滑块61的横向挤压力,从而避免减震板51直接顶压液晶显示模组3外侧及后壳2内侧壁,对液晶显示模组3造成小范围面积的单点损坏,且减震板51经一缓冲垫与液晶显示模组3套设的橡胶圈连接,避免对液晶显示模组3挤压损坏),滑块61挤压缓冲杆62外侧的第三缓冲弹簧63(缓冲杆62外侧套设有第三缓冲弹簧63,且缓冲杆62一端插设于滑块61,另一端与后壳2固定连接),借助第三缓冲弹簧63的弹性力缓解滑块61的挤压力,进而缓解液晶显示模组3向下晃动的冲击力。

[0046] 四个稳固机构7工作原理相同,现以位于前壳1正面下部的稳固机构7进行原理性说明:

[0047] 如图7、8所示,当需要对液晶显示模组3进行限位固定时,挤压第一按压柱72,第一按压柱72带动第一承压台73沿稳固壳体71的长度方向运动,第一承压台73挤压第一稳固柱74外侧的第一缓冲弹簧75进而带动第一稳固柱74穿出稳固壳体71(第一缓冲弹簧75一端抵接于稳固壳体71内壁,故第一缓冲弹簧75在稳固壳体71内保持压缩状态,稳固壳体71位于靠近前壳一侧的第一腔体4内,其没有插入两减震板51的夹角之间)进而插入后壳2与稳固壳体71对应的第三通孔内;继续按压第一按压柱72,第一按压柱72外侧上的第二按压柱761经第二缓冲弹簧763弹性力驱动依次穿出第一通孔、第二通孔,第二通孔将第二按压柱761卡住,从而限制压缩的第一缓冲弹簧75的弹性恢复力,达到力平衡,保证第一稳固柱74在稳固壳体71与第三通孔之间保持稳固不动;从稳固壳体71穿出的第一稳固柱74恰好位于两减震板51之间(第一稳固柱74的外侧与两减震板51两相对内侧相切),故可阻挡两减震板51相对旋转,进而达到稳固液晶显示模组3的目的。

[0048] 当对液晶显示模组3进行搬运或调整时,挤压第二按压柱761,第二按压柱761依次穿过第二通孔、第一通孔至稳固壳体71,经压缩的第一弹簧的弹性恢复力,带动第一稳固柱74至稳固壳体71内,第一按压柱72穿出前壳外部。

[0049] 以上仅为本实用新型的较佳实施例而已,并不用于限制本实用新型,凡在本实用新型的精神和原则之内所作的任何修改、等同替换和改进等,均应包含在本实用新型的保

护范围之内。

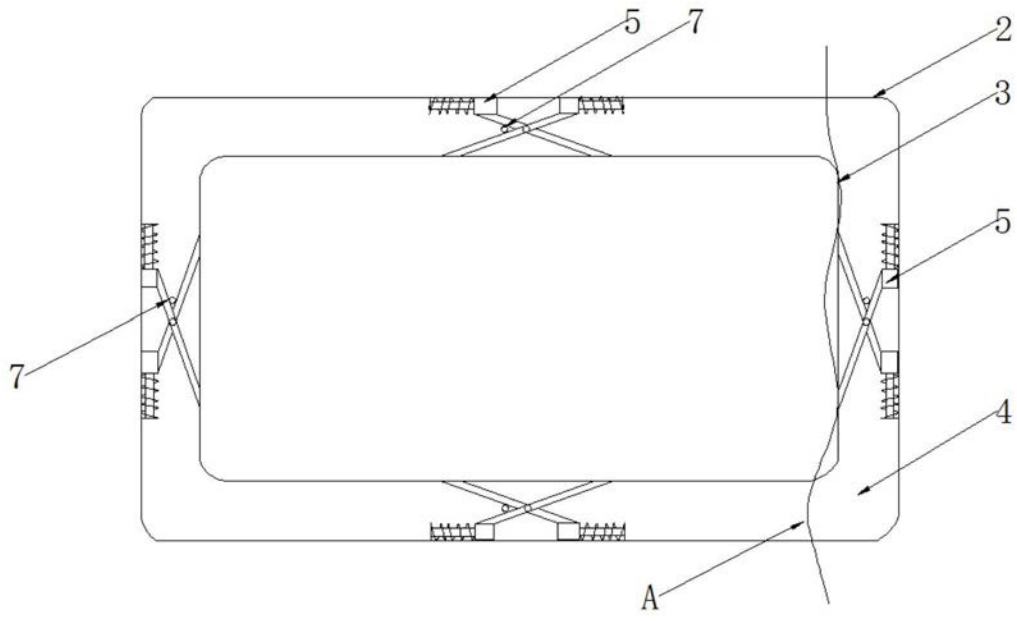


图1

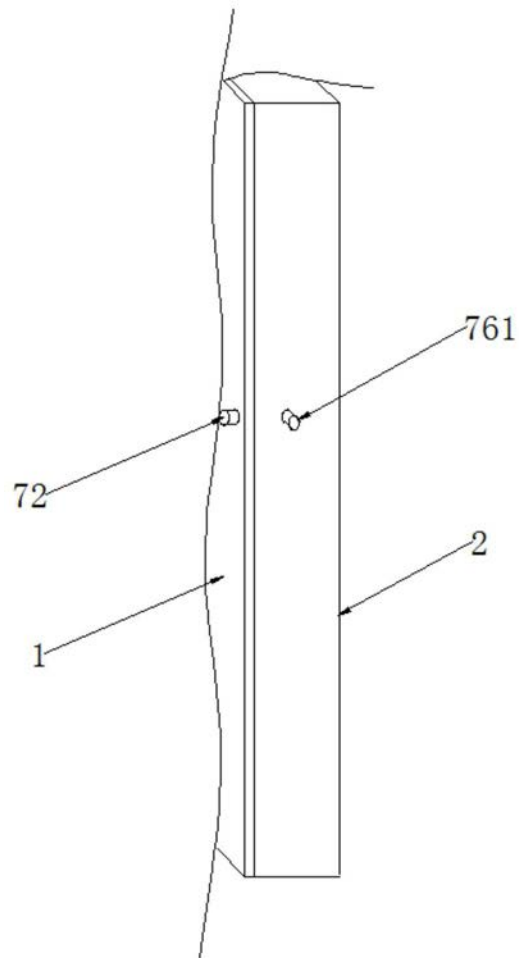


图2

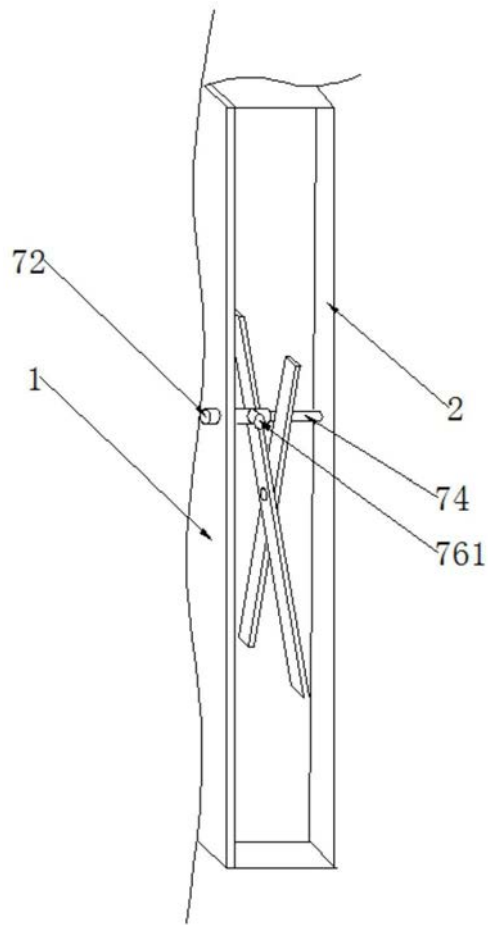


图3

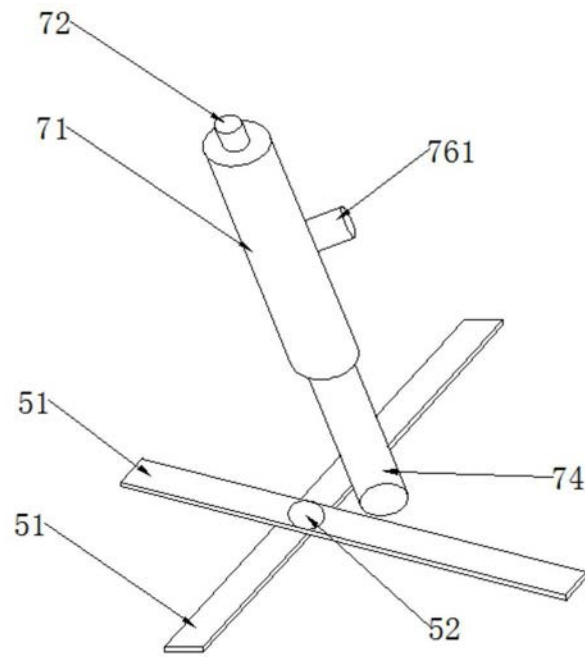


图4

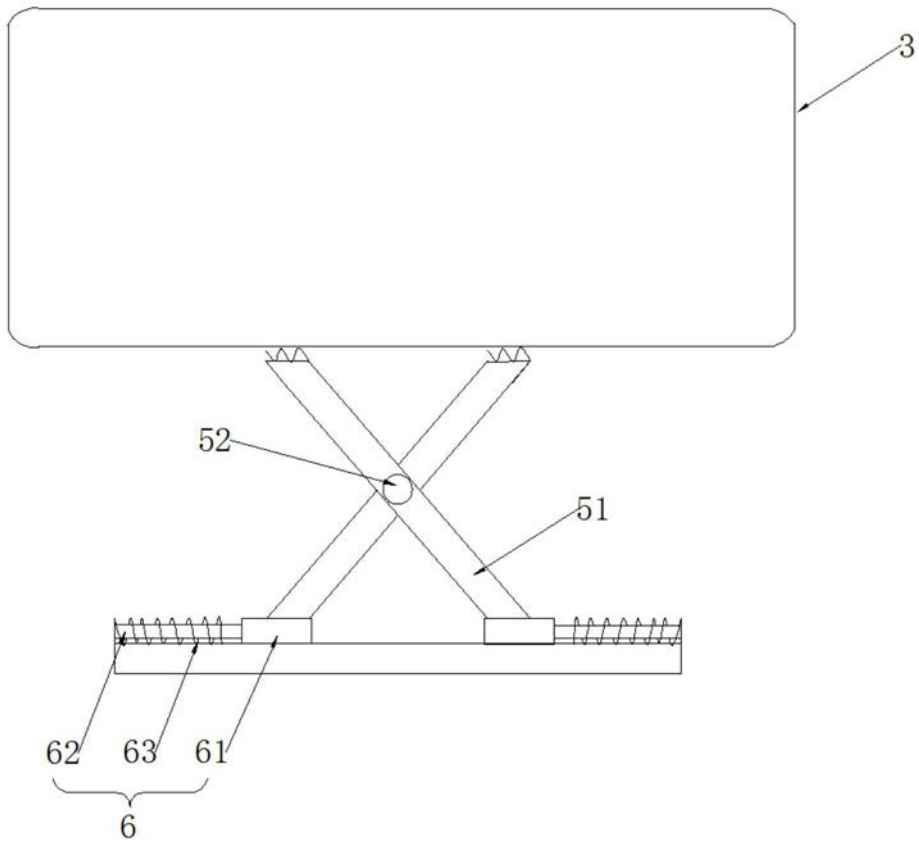


图5

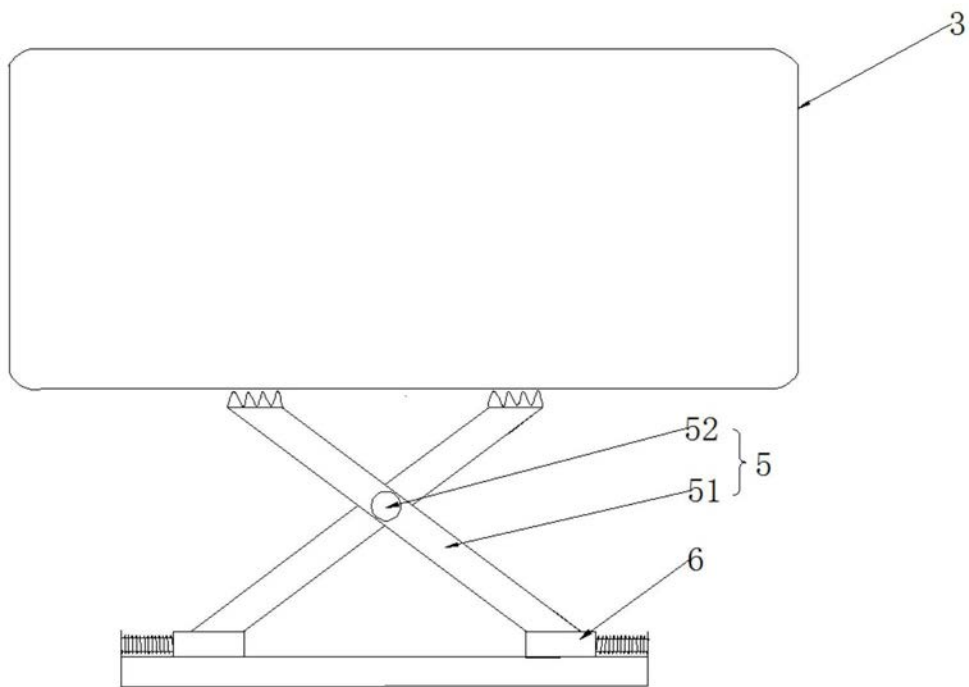


图6

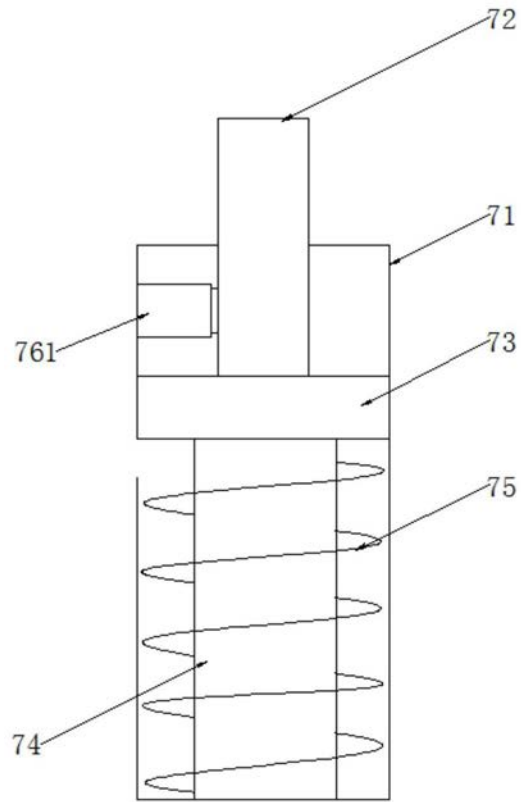


图7

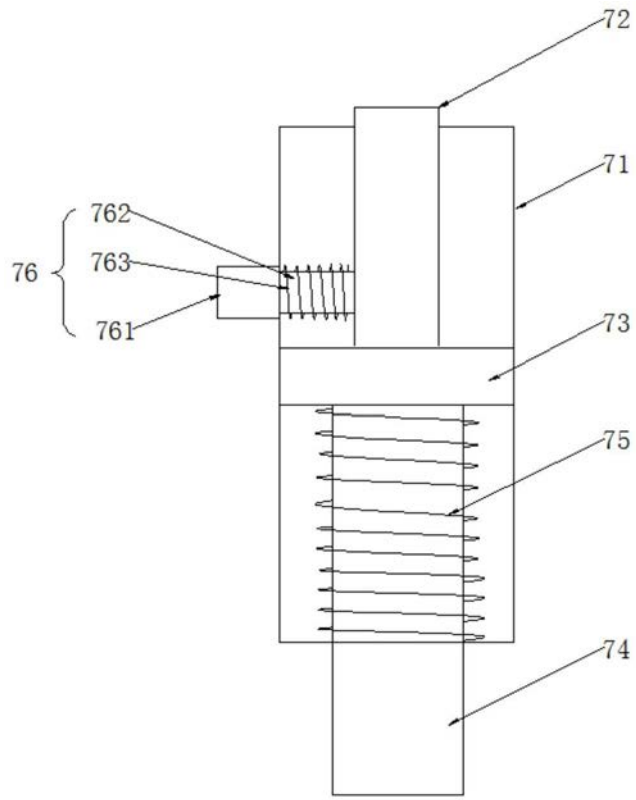


图8

专利名称(译)	一种减震式液晶显示装置		
公开(公告)号	<a href="#">CN209356797U</a>	公开(公告)日	2019-09-06
申请号	CN201920318951.1	申请日	2019-03-13
[标]申请(专利权)人(译)	深圳天歆科技有限公司		
申请(专利权)人(译)	深圳天歆科技有限公司		
当前申请(专利权)人(译)	深圳天歆科技有限公司		
[标]发明人	周亮		
发明人	周亮		
IPC分类号	G02F1/1333 F16F15/04 F16F15/08		
代理人(译)	彭西洋 谢亮		
外部链接	<a href="#">Espacenet</a> <a href="#">SIPO</a>		

摘要(译)

本实用新型公开一种减震式液晶显示装置，包括前壳、后壳、液晶显示模组；所述后壳设有第一腔体，前壳将液晶显示模组限位于第一腔体内；所述液晶显示模组每一侧面与后壳内侧壁之间均设有一减震机构，每一减震机构对应两滑动模组；所述减震机构包括两中部经一销轴旋转连接的减震板；每一减震机构中的两减震板的一端分别与液晶显示模组固定连接，另一端分别与对应的两滑动模组连接；所述减震式液晶显示装置还包括四个稳固机构，每一稳固机构对应一减震机构，用于阻止对应的减震机构运动。本实用新型能有效地缓解因晃动带来的冲击力，从而保护液晶显示模组不易损坏，同时，能够对液晶显示模组进行固定限位，实用性强。

