



(12)实用新型专利

(10)授权公告号 CN 209356795 U

(45)授权公告日 2019.09.06

(21)申请号 201920288544.0

(22)申请日 2019.03.07

(73)专利权人 深圳市智美视讯科技有限公司
地址 518103 广东省深圳市宝安区福永街
道福围社区第二工业区A6号301

(72)发明人 汪承明

(51)Int.Cl.

G02F 1/1333(2006.01)

G09F 9/35(2006.01)

F16M 13/02(2006.01)

F16M 11/06(2006.01)

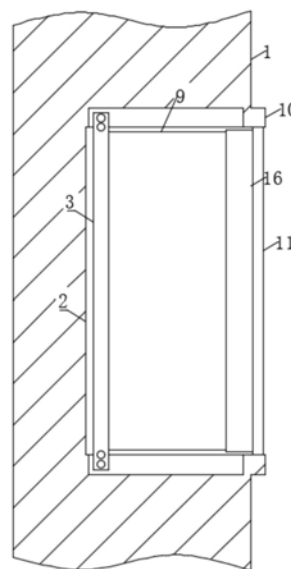
权利要求书1页 说明书3页 附图3页

(54)实用新型名称

一种彩色偏振片型液晶显示屏

(57)摘要

本实用新型涉及显示屏相关技术领域,具体为一种彩色偏振片型液晶显示屏,包括安装墙体、安装架、液晶显示屏以及密封壳,安装墙体的内部设有安装槽,安装槽的内部滑动连接有安装架,夹持板的表面焊接有调节板,挤压板的表面焊接有弹簧,密封壳的表面焊接有防尘板,防尘板卡接在液晶显示屏的表面,有益效果为:不使用液晶显示屏时,将液晶显示屏移动至安装槽的内部,并通过固定螺栓进行固定,避免其受到碰撞等损害,然后向两端拉动多组调节板,通过多组弹簧的弹性作用,使得密封壳卡接在多组夹持板之间,并对安装槽进行密封,污染物不易与液晶显示屏接触,保证了使用质量和使用寿命,适合推广。



1. 一种彩色偏振片型液晶显示屏,包括安装墙体(1)、安装架(3)、液晶显示屏(9)以及密封壳(11),其特征在于:所述安装墙体(1)的内部设有安装槽(2),所述安装槽(2)的内部滑动连接有安装架(3),所述安装架(3)的内部转动连接有转动杆(4),所述转动杆(4)的表面焊接有两组连接杆(5),安装架(3)的内部设有两组转动槽(6),两组连接杆(5)分别转动连接在一组转动槽(6)的内部,连接杆(5)的内部设有两组固定槽(7),所述固定槽(7)的内部螺接有固定件(8),转动杆(4)的表面螺接有液晶显示屏(9),安装墙体(1)的表面焊接有两组密封架(10),两组所述密封架(10)的内部卡接有一组密封壳(11),所述密封壳(11)的表面卡接有两组夹持板(12),夹持板(12)的表面焊接有调节板(15),两组所述调节板(15)的表面均焊接有两组挤压板(13),所述挤压板(13)的表面焊接有弹簧(14),所述弹簧(14)焊接在密封架(10)的内壁上,密封壳(11)的表面焊接有防尘板(16),所述防尘板(16)卡接在液晶显示屏(9)的表面。

2. 根据权利要求1所述的一种彩色偏振片型液晶显示屏,其特征在于:所述安装架(3)呈“凹”字形板状结构,安装槽(2)的内部设有两组滑动槽,安装架(3)的两侧部分滑动连接在滑动槽的内部,安装架(3)的内部设有两组螺纹孔,所述螺纹孔的内部螺接有固定螺栓。

3. 根据权利要求1所述的一种彩色偏振片型液晶显示屏,其特征在于:所述转动杆(4)呈圆柱形杆状结构,转动杆(4)转动连接在安装架(3)的凹陷部分内部,连接杆(5)呈圆盘状结构,两组连接杆(5)分别焊接在转动杆(4)的两侧表面,固定件(8)螺接在两组固定槽(7)的内部。

4. 根据权利要求1所述的一种彩色偏振片型液晶显示屏,其特征在于:所述密封壳(11)呈矩形板状结构,两组夹持板(12)卡接在密封壳(11)的两侧表面,防尘板(16)呈“凹”字形板状结构,防尘板(16)的凹陷部分卡接在液晶显示屏(9)的外侧表面。

5. 根据权利要求1所述的一种彩色偏振片型液晶显示屏,其特征在于:所述夹持板(12)与防尘板(16)的结构相同,夹持板(12)的凹陷部分卡接在密封壳(11)的侧表面,调节板(15)呈“凸”字形结构,调节板(15)的突出部分焊接在夹持板(12)的表面,挤压板(13)呈矩形板状结构,挤压板(13)焊接在调节板(15)的突出部分表面。

一种彩色偏振片型液晶显示屏

技术领域

[0001] 本实用新型涉及显示屏相关技术领域,具体为一种彩色偏振片型液晶显示屏。

背景技术

[0002] 偏振片是指可以使天然光变成偏振光的光学元件,对入射光具有遮蔽和透过的功能,有黑白和彩色二类,按应用又可分成透射、透反射及反透射三类,因偏振片的作用,偏振片被用在液晶显示屏上,彩色偏振片型的液晶显示屏已经被广泛应用。

[0003] 现有技术中,彩色偏振片型液晶显示屏在使用时,一般固定在安装座或墙体的表面,使用人员通过特定的角度进行观看,液晶显示屏的角度不能够进行改变,当使用人员从其他方向观察液晶显示屏时,只能够从侧面进行观看,使用效果较差,影响使用者的使用体验;且在不使用液晶显示屏时,液晶显示屏裸露在外界,容易收到碰撞等损害,同时污染物容易进入到液晶显示屏的内部,影响液晶显示屏内部元件的使用质量和使用寿命,使用效果较差。

实用新型内容

[0004] 本实用新型的目的在于提供一种彩色偏振片型液晶显示屏,以解决上述背景技术中提出的问题。

[0005] 为实现上述目的,本实用新型提供如下技术方案:一种彩色偏振片型液晶显示屏,包括安装墙体、安装架、液晶显示屏以及密封壳,所述安装墙体的内部设有安装槽,所述安装槽的内部滑动连接有安装架,所述安装架的内部转动连接有转动杆,所述转动杆的表面焊接有两组连接杆,安装架的内部设有两组转动槽,两组连接杆分别转动连接在一组转动槽的内部,连接杆的内部设有两组固定槽,所述固定槽的内部螺接有固定件,转动杆的表面螺接有液晶显示屏,安装墙体的表面焊接有两组密封架,两组所述密封架的内部卡接有一组密封壳,所述密封壳的表面卡接有两组夹持板,夹持板的表面焊接有调节板,两组所述调节板的表面均焊接有两组挤压板,所述挤压板的表面焊接有弹簧,所述弹簧焊接在密封架的内壁上,密封壳的表面焊接有防尘板,所述防尘板卡接在液晶显示屏的表面。

[0006] 优选的,所述安装架呈“凹”字形板状结构,安装槽的内部设有两组滑动槽,安装架的两侧部分滑动连接在滑动槽的内部,安装架的内部设有两组螺纹孔,所述螺纹孔的内部螺接有固定螺栓。

[0007] 优选的,所述转动杆呈圆柱形杆状结构,转动杆转动连接在安装架的凹陷部分内部,连接杆呈圆盘状结构,两组连接杆分别焊接在转动杆的两侧表面,固定件螺接在两组固定槽的内部。

[0008] 优选的,所述密封壳呈矩形板状结构,两组夹持板卡接在密封壳的两侧表面,防尘板呈“凹”字形板状结构,防尘板的凹陷部分卡接在液晶显示屏的外侧表面。

[0009] 优选的,所述夹持板与防尘板的结构相同,夹持板的凹陷部分卡接在密封壳的侧表面,调节板呈“凸”字形结构,调节板的突出部分焊接在夹持板的表面,挤压板呈矩形板状

结构,挤压板焊接在调节板的突出部分表面。

[0010] 与现有技术相比,本实用新型的有益效果是:

[0011] 1.当使用过程中需要在其他角度观看液晶显示屏时,先将固定件从一组固定槽的内部取出,然后对连接杆进行转动,连接杆在转动时带动液晶显示屏一同转动,当转动到合适的角度后,将固定件重新固定在对应固定槽的内部,即可对调整角度后的液晶显示屏进行固定,结构简单,满足使用者的使用需求,使用效果好;

[0012] 2.不使用液晶显示屏时,将液晶显示屏移动至安装槽的内部,并通过固定螺栓进行固定,避免其受到碰撞等损害,然后向两端拉动多组调节板,通过多组弹簧的弹性作用,使得密封壳卡接在多组夹持板之间,并对安装槽进行密封,污染物不易与液晶显示屏接触,保证了使用质量和使用寿命,适合推广。

附图说明

[0013] 图1为本实用新型结构示意图;

[0014] 图2为本实用新型安装架与密封架连接结构示意图;

[0015] 图3为本实用新型转动杆与连接杆连接结构示意图;

[0016] 图4为本实用新型密封架与调节板连接结构示意图;

[0017] 图5为本实用新型密封壳与防尘板连接结构示意图。

[0018] 图中:安装墙体1、安装槽2、安装架3、转动杆4、连接杆5、转动槽6、固定槽7、固定件8、液晶显示屏9、密封架10、密封壳11、夹持板12、挤压板13、弹簧14、调节板15、防尘板16。

具体实施方式

[0019] 下面将结合本实用新型实施例中的附图,对本实用新型实施例中的技术方案进行清楚、完整地描述,显然,所描述的实施例仅仅是本实用新型一部分实施例,而不是全部的实施例。基于本实用新型中的实施例,本领域普通技术人员在没有做出创造性劳动前提下所获得的所有其他实施例,都属于本实用新型保护的范围。

[0020] 请参阅图1至图5,本实用新型提供一种技术方案:一种彩色偏振片型液晶显示屏,包括安装墙体1、安装架3、液晶显示屏9以及密封壳11,安装墙体1的内部设有安装槽2,安装槽2的内部滑动连接有安装架3,安装架3呈“凹”字形板状结构,安装槽2的内部设有两组滑动槽,安装架3的两侧部分滑动连接在滑动槽的内部,安装架3的内部设有两组螺纹孔,螺纹孔的内部螺接有固定螺栓,在不使用安装墙体1时,将液晶显示屏9放置在安装槽2的内部,然后通过固定螺栓对液晶显示屏9进行位置上的限定,液晶显示屏9在不使用时不易受到碰撞等损害,保证了液晶显示屏9的使用质量,使用效果好;

[0021] 参照附图2和3,安装架3的内部转动连接有转动杆4,转动杆4的表面焊接有两组连接杆5,安装架3的内部设有两组转动槽6,两组连接杆5分别转动连接在一组转动槽6的内部,连接杆5的内部设有两组固定槽7,固定槽7的内部螺接有固定件8,转动杆4的表面螺接有液晶显示屏9,转动杆4呈圆柱形杆状结构,转动杆4转动连接在安装架3的凹陷部分内部,连接杆5呈圆盘状结构,两组连接杆5分别焊接在转动杆4的两侧表面,固定件8螺接在两组固定槽7的内部,当需要调整液晶显示屏9的方向时,先将固定件8取出,然后对连接杆5进行转动,连接杆5在转动时带动液晶显示屏9进行转动,当液晶显示屏9的方向调整好,将固

定件8固定在对应固定槽7的内部,完成对液晶显示屏9的固定,适用范围较广,满足使用需求,使用效果好;

[0022] 参照附图5,安装墙体1的表面焊接有两组密封架10,两组密封架10的内部卡接有一组密封壳11,密封壳11的表面焊接有防尘板16,防尘板16卡接在液晶显示屏9的表面,密封壳11呈矩形板状结构,两组夹持板12卡接在密封壳11的两侧表面,防尘板16呈“凹”字形板状结构,防尘板16的凹陷部分卡接在液晶显示屏9的外侧表面,将密封壳11卡接在多组密封架10之间时,防尘板16套接在液晶显示屏9的外侧表面,对液晶显示屏9进行防护,避免液晶显示屏9的表面积累灰尘,防护效果好,使用效果更佳;

[0023] 参照附图4,密封壳11的表面卡接有两组夹持板12,夹持板12的表面焊接有调节板15,两组调节板15的表面均焊接有两组挤压板13,挤压板13的表面焊接有弹簧14,弹簧14焊接在密封架10的内壁上,夹持板12与防尘板16的结构相同,夹持板12的凹陷部分卡接在密封壳11的侧表面,调节板15呈“凸”字形结构,调节板15的突出部分焊接在夹持板12的表面,挤压板13呈矩形板状结构,挤压板13焊接在调节板15的突出部分表面,通过向两端拉动调节板15,然后将密封壳11放置在多组夹持板12之间,通过弹簧14的弹性作用对密封壳11卡接固定,密封壳11对液晶显示屏9进行密封保护,污染物等不易与液晶显示屏9进行接触,保证了液晶显示屏9的使用质量。

[0024] 工作原理:实际工作时,当需要使用液晶显示屏9时,先向两端拉动两组调节板15,两组调节板15在向外端移动时,两组挤压板13对弹簧14的表面进行挤压,因弹簧14的弹性作用,夹持板12脱离密封壳11,此时即可将密封壳11取出,然后将液晶显示屏9通过安装架3向安装槽2的外端滑出,当液晶显示屏9移出安装槽2时,将固定螺栓螺接在螺纹槽的内部,对安装架3的位置进行限定,进而对液晶显示屏9的位置进行限定,当使用液晶显示屏9时需要改变液晶显示屏9的方向时,通过将固定件8取出,然后对连接杆5进行转动,连接杆5在转动的时候带动液晶显示屏9一同转动,进而使得液晶显示屏9的方向发生改变,然后将固定件8重新螺接在对应固定槽7的内部,即可完成对液晶显示屏9的限定,结构简单,能够进行不同角度的旋转,适用范围较广,满足使用者的使用需求,使用效果好,不使用液晶显示屏9时,先将固定螺栓取下,然后将液晶显示屏9移动至安装槽2的内部并通过固定螺栓进行固定,对液晶显示屏9进行防护,避免液晶显示屏9受到碰撞等损害,保证了液晶显示屏9的使用质量,然后向两端拉动多组调节板15,并将密封壳11放置在两组密封架10之间,松开调节板15后通过弹簧14的弹性作用对密封壳11进行夹持固定,形成了密闭结构,污染物等不易进入到安装槽2的内部与液晶显示屏9进行接触,保证了元件的使用质量和使用寿命,使用效果好,适合推广。

[0025] 尽管已经示出和描述了本实用新型的实施例,对于本领域的普通技术人员而言,可以理解在不脱离本实用新型的原理和精神的情况下可以对这些实施例进行多种变化、修改、替换和变型,本实用新型的范围由所附权利要求及其等同物限定。

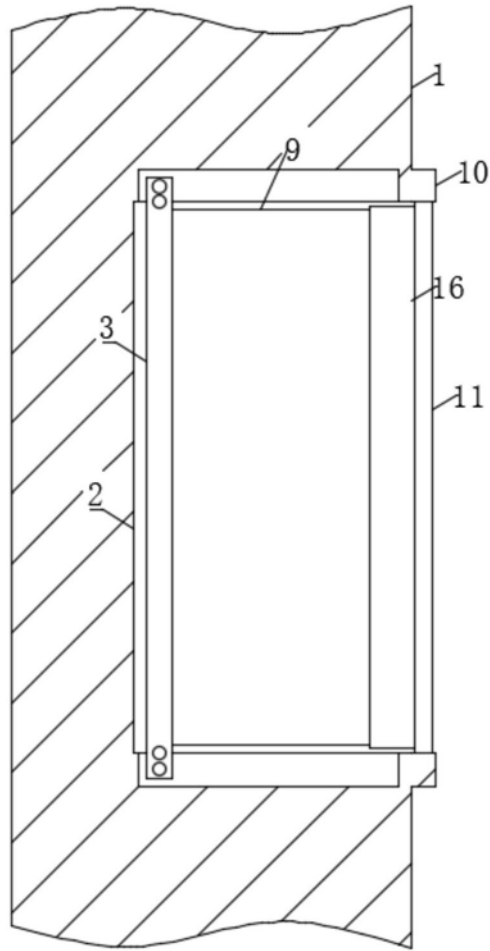


图1

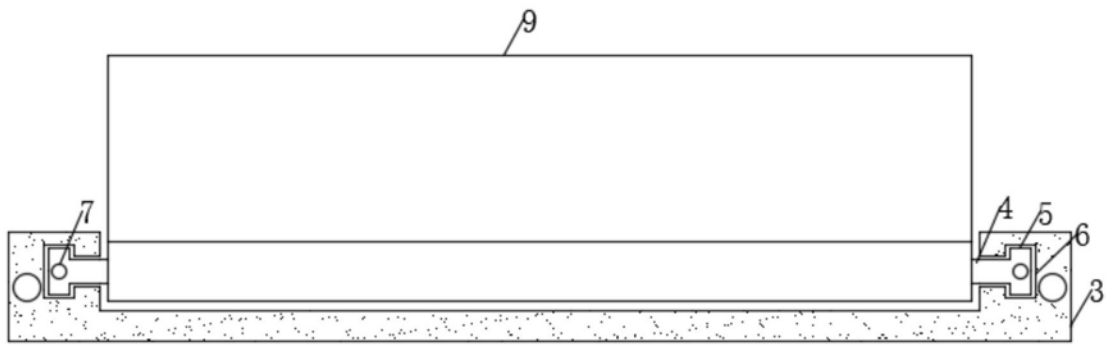


图2

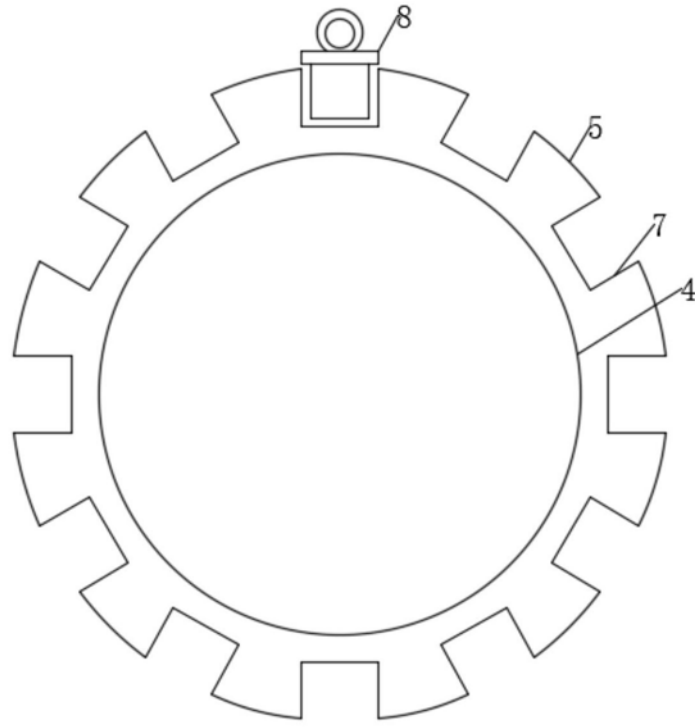


图3

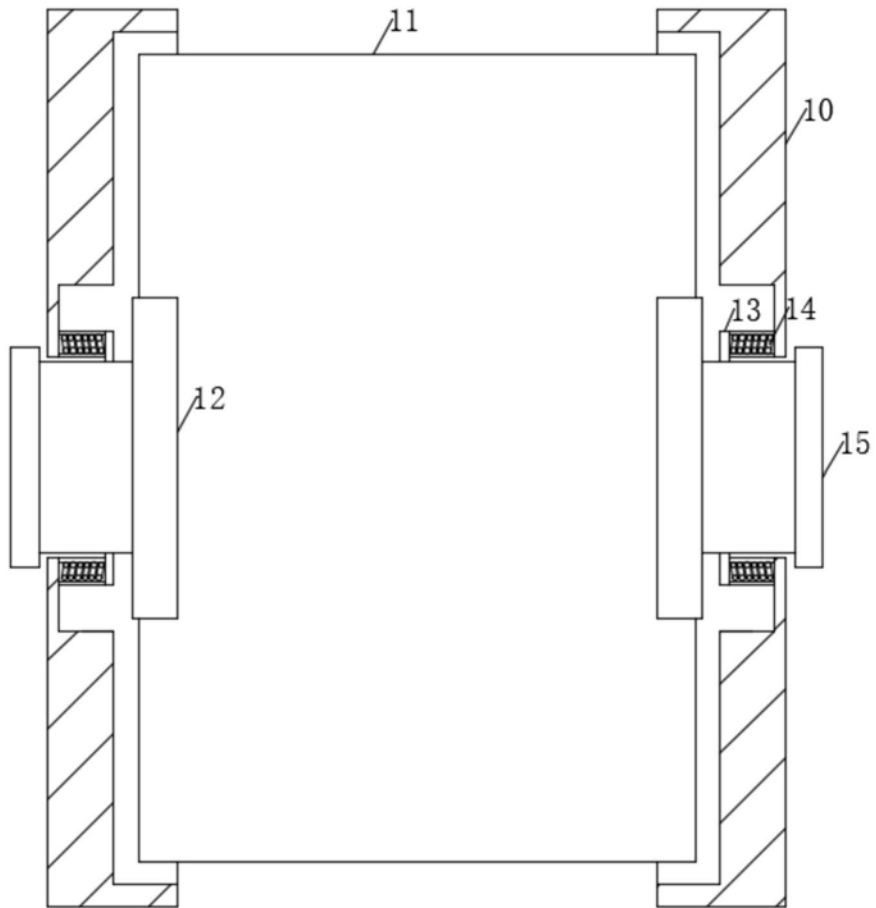


图4

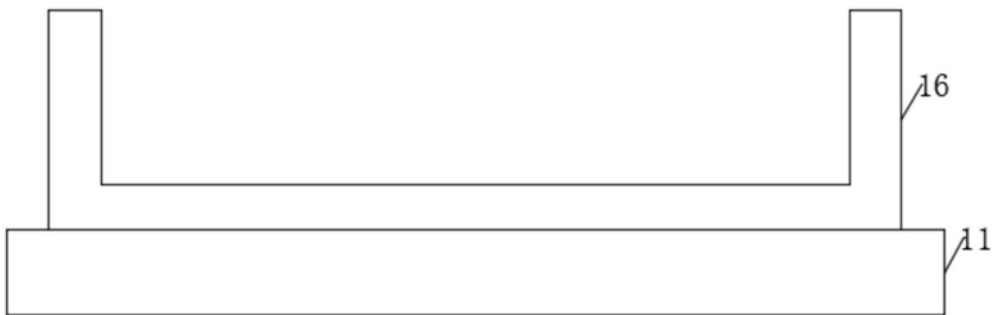


图5

专利名称(译)	一种彩色偏振片型液晶显示屏		
公开(公告)号	CN209356795U	公开(公告)日	2019-09-06
申请号	CN201920288544.0	申请日	2019-03-07
[标]发明人	汪承明		
发明人	汪承明		
IPC分类号	G02F1/1333 G09F9/35 F16M13/02 F16M11/06		
外部链接	Espacenet SIPO		

摘要(译)

本实用新型涉及显示屏相关技术领域，具体为一种彩色偏振片型液晶显示屏，包括安装墙体、安装架、液晶显示屏以及密封壳，安装墙体的内部设有安装槽，安装槽的内部滑动连接有安装架，夹持板的表面焊接有调节板，挤压板的表面焊接有弹簧，密封壳的表面焊接有防尘板，防尘板卡接在液晶显示屏的表面，有益效果为：不使用液晶显示屏时，将液晶显示屏移动至安装槽的内部，并通过固定螺栓进行固定，避免其受到碰撞等损害，然后向两端拉动多组调节板，通过多组弹簧的弹性作用，使得密封壳卡接在多组夹持板之间，并对安装槽进行密封，污染物不易与液晶显示屏接触，保证了使用质量和使用寿命，适合推广。

