



(12)实用新型专利

(10)授权公告号 CN 209149000 U

(45)授权公告日 2019.07.23

(21)申请号 201821589655.7

(22)申请日 2018.09.28

(73)专利权人 广州奥翼材料与器件研究院有限公司

地址 510000 广东省广州市天河区思成路35号A栋(1-4)层

(72)发明人 王喜杜 曾晞 陈宇

(74)专利代理机构 广州微斗专利代理有限公司 44390

代理人 唐立平

(51)Int.Cl.

G02F 1/13(2006.01)

G02F 1/133(2006.01)

G02F 1/137(2006.01)

(ESM)同样的发明创造已同日申请发明专利

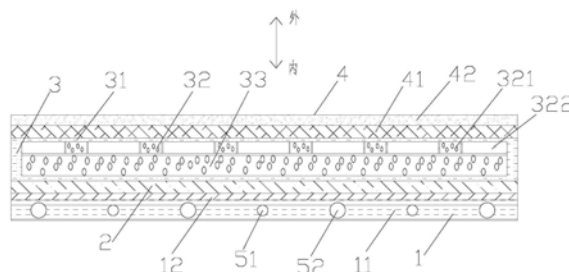
权利要求书1页 说明书6页 附图4页

(54)实用新型名称

一种液晶显示器件及电子设备

(57)摘要

本实用新型涉及一种液晶显示器件,包括由内至外依次层叠连接的背光层、驱动电路、显示液晶层和透明面板,驱动电路用于驱动显示液晶层,其特征在于,液晶显示器件还包括视角调节层,视角调节层设置在显示液晶层的观察侧,视角调节层设置有多条平行于显示液晶层表面的视角调节线条,视角调节线条在打开状态下不透明或半透明,在关闭状态下透明;视角调节线条中填充有电致开关液晶,视角调节线条中还设置有用于驱动电致开关液晶的驱动电极;或者视角调节线条中填充有光致开关液晶,液晶显示器件中还设置有驱动光源,驱动光源用于向视角调节层发射驱动光致开关液晶的光。该液晶显示器可以快速均匀地改变液晶显示器件的视角。



1. 一种液晶显示器件,包括由内至外依次层叠连接的背光层、驱动电路、显示液晶层和透明面板,所述驱动电路用于驱动所述显示液晶层,其特征在于,所述液晶显示器件还包括视角调节层,所述视角调节层设置在所述显示液晶层的观察侧,所述视角调节层设置有多条平行于所述显示液晶层表面的视角调节线条,所述视角调节线条在打开状态下不透明或半透明,在关闭状态下透明;

所述视角调节线条中填充有电致开关液晶,所述视角调节线条中还设置有用于驱动所述电致开关液晶的驱动电极;或者

所述视角调节线条中填充有光致开关液晶,所述液晶显示器件中还设置有驱动光源,所述驱动光源用于向所述视角调节层发射驱动所述光致开关液晶的光。

2. 根据权利要求1所述的液晶显示器件,其特征在于,所述电致开关液晶包括扭曲向列相型液晶或负性液晶;或者

所述光致开关液晶为紫外光控取向液晶,所述驱动光源为紫外光源,且设置于所述背光层。

3. 根据权利要求1所述的液晶显示器件,其特征在于,所述视角调节线条的厚度为10-100 μm ;和/或,所述视角调节线条的宽度为10-100 μm ;和/或,相邻两个所述视角调节线条之间的间距为10-500 μm 。

4. 根据权利要求1所述的液晶显示器件,其特征在于,所述多条视角调节线条平行设置或者呈网格状分布。

5. 根据权利要求1所述的液晶显示器件,其特征在于,所述视角调节线条的厚度与所述相邻视角调节线条之间的间距之比为1:50-1:2;和/或,所述视角调节线条的宽度与所述相邻视角调节线条之间的间距之比为1:50-1:2。

6. 根据权利要求1所述的液晶显示器件,其特征在于,所述视角调节层层叠连接于所述显示液晶层和透明面板之间,所述电致开关液晶或光致开关液晶与所述显示液晶层中的液晶材料通过透明材料隔开。

7. 根据权利要求1所述的液晶显示器件,其特征在于,所述视角调节层包括由透明封装材料形成的多个条形间隙,所述电致开关液晶或光致开关液晶填充于所述条形间隙内。

8. 根据权利要求1所述的液晶显示器件,其特征在于,相邻的所述视角调节线条之间由透明封装材料填满;和/或,相邻的所述视角调节线条之间设置有多个由透明封装材料制成的支撑结构以及位于该支撑结构之间的透明填充物。

9. 根据权利要求1所述的液晶显示器件,其特征在于,所述视角调节线条在打开状态时,所述液晶显示器件的最大显示视角为60-100度之间,所述视角调节线条在关闭状态时,所述液晶显示器件的最大显示视角为120-180度之间。

10. 一种电子设备,其特征在于,包括根据权利要求1-9任意一项所述的液晶显示器件、主板和控制开关,所述驱动电路与所述主板电性连接,所述控制开关用于控制液晶显示器件中的视角调节线条打开或关闭。

一种液晶显示器件及电子设备

技术领域

[0001] 本实用新型涉及显示器领域,特别涉及一种液晶显示器件及电子设备。

背景技术

[0002] 现如今,各种电子设备充斥在人们的生活中,如电脑、手机等已经成为人们生活中必不可少的工具。但是现有的手机、电脑等电子设备的显示屏的视角一般比较广,从显示屏的侧面也可以看到显示屏上面的内容。但是,有些用户比较看重个人隐私,自己手机或者电脑上的内容有时候不希望别人看到,而有些时候又需要方便别人看到自己手机或者电脑上的内容,因此我们需要设计一种可以调节视角的元件,并将其应用到电子设备上。

发明内容

[0003] 针对现有技术的不足,本实用新型目的在于提供一种能改变视角的液晶显示器件及电子设备。

[0004] 为解决上述技术问题,本实用新型提供一种液晶显示器件,包括由内至外依次层叠连接的背光层、驱动电路、显示液晶层和透明面板,所述驱动电路用于驱动所述显示液晶层,所述液晶显示器件还包括视角调节层,所述视角调节层设置在所述显示液晶层的观察侧,所述视角调节层设置有多条平行于所述显示液晶层表面的视角调节线条,所述视角调节线条在打开状态下不透明或半透明,在关闭状态下透明;

[0005] 所述视角调节线条中填充有电致开关液晶,所述视角调节线条中还设置有用于驱动所述电致开关液晶的驱动电极;或者

[0006] 所述视角调节线条中填充有光致开关液晶,所述液晶显示器件中还设置有驱动光源,所述驱动光源用于向所述视角调节层发射驱动所述光致开关液晶的光。

[0007] 优选地,所述电致开关液晶包括扭曲向列相型液晶或负性液晶;或者

[0008] 所述光致开关液晶为紫外光控取向液晶,所述驱动光源为紫外光源,且设置于所述背光层。

[0009] 优选地,所述视角调节线条的厚度为10-100um;和/或,所述视角调节线条的宽度为10-100um;和/或,相邻两个所述视角调节线条之间的间距为10-500um。

[0010] 优选地,所述多条视角调节线条平行设置或者呈网格状分布。

[0011] 优选地,所述视角调节线条的厚度与所述相邻视角调节线条之间的间距之比为1:50-1:2;和/或,所述视角调节线条的宽度与所述相邻视角调节线条之间的间距之比为1:50-1:2。

[0012] 优选地,所述视角调节层层叠连接于所述显示液晶层和透明面板之间,所述电致开关液晶或光致开关液晶与所述显示液晶层中的液晶材料通过透明材料隔开。

[0013] 优选地,所述视角调节层包括由透明封装材料形成的多个条形间隙,所述电致开关液晶或光致开关液晶填充于所述条形间隙内。

[0014] 优选地,相邻的所述视角调节线条之间由透明封装材料填满;和/或,相邻的所述

视角调节线条之间设置有多个由透明封装材料制成的支撑结构以及位于该支撑结构之间的透明填充物。

[0015] 优选地,所述视角调节线条在打开状态时,所述液晶显示器件的最大显示视角为60-100度之间,所述视角调节线条在关闭状态时,所述液晶显示器件的最大显示视角为120-180度之间。

[0016] 本实用新型还提供一种电子设备,包括上述任意一项的液晶显示器件、主板和控制开关,所述驱动电路与所述主板电性连接,所述控制开关用于控制液晶显示器件中的视角调节线条打开或关闭。

[0017] 本实用新型实施例的彩色显示器件,将视角调节层应用于液晶屏中,利用电致开关液晶或者光致开关液晶的透光率可以改变的性能,改变液晶显示器件的视角。

附图说明

[0018] 图1为本实用新型实施例提供的液晶显示器件的结构示意图;

[0019] 图2为本实用新型实施例提供的液晶显示器件的俯视结构示意图;

[0020] 图3为本实用新型另一实施例提供的液晶显示器件的俯视结构示意图;

[0021] 图4为本实用新型优选实施例的UV改写液晶改变视角的原理示意图;

[0022] 图5为本实用新型的滤光片的结构示意图;

[0023] 图6为本实用新型实施例提供的电子设备的结构示意图;

[0024] 图7为本实用新型实施例提供的电子设备的连接关系示意图。

具体实施方式

[0025] 下面结合附图和具体实施例对本实用新型所述技术方案作进一步的详细描述,以使本领域的技术人员可以更好的理解本实用新型并能予以实施,但所举实施例不作为对本实用新型的限定。

[0026] 如图1至图7所示,本实用新型实施例提供一种液晶显示器件,包括由内至外依次层叠连接的背光层1、驱动电路2、显示液晶层33和透明面板4。在优选实施例中,背光层1可以包括背光光源52、导光板、偏光片等部件,用于为显示液晶层33提供背光源。驱动电路2可以为薄膜晶体管驱动电路,用于驱动显示液晶层33中的液晶材料,使显示液晶层33显示图文。透明面板4可以由玻璃、聚对苯二甲酸乙二醇酯(PET)等材料制成,透明面板4设置于显示液晶层33的观察侧,用于保护显示液晶层33。

[0027] 液晶显示器件还包括视角调节层32,视角调节层32设置在显示液晶层33的观察侧,用于调节液晶显示器件的视角。视角调节层32设置有多条平行于显示液晶层33的观察侧的表面的视角调节线条321,视角调节线条321在打开状态下不透明或者半透明,在关闭状态下透明。由于视角调节层32设置在显示液晶层33的观察侧并具有多条视角调节线条321,因此当视角调节线条321处于打开状态时,视角调节线条321变得不透明或者半透明,从而当观察者的视线与显示液晶层33的观察侧的表面呈较大倾斜角度时,将无法看到显示液晶层33显示的内容。当然,观察者的视线与显示液晶层33的观察侧的表面大致垂直时,则视角调节线条321不太会影响到观察者的观看效果。当视角调节线条321处于关闭状态时,视角调节线条321呈透明状态,此时观察者从任一角度看显示液晶层33,均不会受到视角调

节线条321的影响。

[0028] 在一些实施例中,视角调节线条321中填充有电致开关液晶,视角调节线条321中还设置有用于驱动电致开关液晶的驱动电极。具体来说,电致开关液晶可以为扭曲向列相型(TN)液晶,电致开关液晶的观察侧及与观察侧相反的一侧均设置有偏振片,两个偏振片的偏振方向互相垂直。当视角调节线条321处于关闭状态时,驱动电极上没有施加电压,从背光层1传来的入射光首先经偏振片变成线偏振光,然后偏振方向随电致开关液晶的分子轴旋转90度,由于两个偏振片的偏振方向互相垂直,因此入射光最终能够通过位于电致开关液晶的观察侧的偏振片,被观察者看到,视角调节线条321为透明状态。当视角调节线条321处于打开状态时,驱动电极上施加特定数值的电压,电致开关液晶的液晶分子长轴都按电场方向进行重新排列,此时TN型液晶的90度旋光性完全消失,此时从背光层1传来的入射光首先经偏振片变成线偏振光,然后偏振方向不能随电致开关液晶的分子轴旋转90度,由于两个偏振片的偏振方向互相垂直,因此入射光最终不能通过位于电致开关液晶的观察侧的偏振片,观察者无法看到,视角调节线条321为不透明或者半透明状态。电致开关液晶的工作原理可以参考杨桂娟等人发表的《90°扭曲向列型液晶的电-光开关特性》,内蒙古民族大学学报(自然科学版),第21卷第3期,2006年6月。

[0029] 在另一些实施例中,电致开关液晶可以包括负介电各向异性的液晶,也即负性液晶。电致开关液晶可以是负性液晶、液晶单体以及光引发剂的混合物。电致开关液晶的内外两侧可以形成透明的驱动电极,驱动电极可以是通过在玻璃、PET等透明基板上镀一层透明氧化铟锡薄膜而形成,通过驱动电极在负性液晶上施加电压改变负性液晶的透光率。当然,驱动电极也可以是设置在电致开关液晶的左右两侧。驱动电极上与电致开关液晶相接触的面上形成有配向层,用于控制电致开关液晶的取向。例如,当驱动电极设置在电致开关液晶的内外两侧时,配向层可以是涂覆聚酰亚胺的垂直配向层。当视角调节线条321处于关闭状态时,驱动电极上没有施加电压,此时负性液晶在聚酰亚胺的作用下形成垂直于驱动电极的单畴排列,此时电致开关液晶的透射率最大,可以达到90%以上,视角调节线条321呈透明状态,入射光可以顺利地穿过电致开关液晶。当视角调节线条321处于打开状态时,可以在驱动电极上施加一定数值的电压(例如30V或40V),此时,在电场的作用下,负性液晶的排列由单畴排列转换为多畴排列,使透射率降低,可降低至20%、甚至10%以下,此时视角调节线条321呈不透明或者半透明状态。负性液晶的工作原理可以参考申请号为201810548675.8、专利名称为一种智能调光的飞机舷窗的中国专利申请。

[0030] 在另一些实施例中,视角调节线条321中填充有光致开关液晶,液晶显示器件中还设置有驱动光源51,驱动光源51用于向视角调节层3发射驱动光致开关液晶的光。在进一步的优选实施例中,光致开关液晶为紫外光控取向液晶,驱动光源51为紫外光源,且设置于背光层1中。当视角调节线条321处于关闭状态时,驱动光源51关闭,此时光致开关液晶只受背光层1中的发射可见光的背光光源52的照射,光致开关液晶在可见光的照射下呈现出背光可穿透的取向(H取向),此时视角调节线条321呈透明状态。当视角调节线条321处于打开状态时,驱动光源51打开,此时光致开关液晶受驱动光源的光(例如紫外光)的照射,光致开关液晶呈现出背光不可穿透的取向(P取向),此时视角调节线条321呈不透明或半透明状态。然后当驱动光源51关闭后,光致开关液晶在背光光源的照射下又恢复到背光可穿透的取向。光致开关液晶的材料成分及工作原理可以参考《液晶分子的光控取向》,液晶通讯,第3

卷第1期,1995年3月。

[0031] 参考图2-4,在优选实施例中,视角调节线条321的厚度为10-100um,视角调节线条321的宽度为10-100um,两个相邻视角调节线条321之间的间距为10-500um。当视角调节线条321的宽度过大或者视角调节线条321的厚度过大时,会导致位于视角调节线条321下面的部分显示液晶层33的光线被完全阻挡,该部分显示液晶层33无法被人眼看到,人眼看到的显示液晶层33会不完整;当两个相邻视角调节线条321之间的距离过大时,视角调节线条321对改变视角的作用不大,即使视角调节线条321为半透明或者不透明,该液晶显示器件的视角依然很大。

[0032] 如图2所示,在优选实施例中,多条视角调节线条321平行设置,且视角调节线条321为直线,给驱动光源51通电,视角调节线条321在紫外光的作用下由透明变成半透明或者不透明,可以阻隔普通液晶显示层33斜射出的部分光线,减小垂直于视角调节线条321方向上的视角;给驱动光源51断电,视角调节线条321恢复透明状态,液晶显示器件的视角恢复正常。如图3所示,在另一优选实施例中,多条视角调节线条321呈网格状分布,且视角调节线条321重叠处的厚度不增加,厚度均匀使视角调节线条321的颜色更加均匀,效果更好,给驱动光源51通电,网格状分布的视角调节线条321在紫外光的作用下由无色透明变为半透明或者不透明,可以阻隔普通液晶显示层33斜射出的部分光线,减小液晶显示器件各个方向的视角;熄灭驱动光源51,视角调节线条321恢复无色透明,液晶显示器件的视角恢复正常。

[0033] 在优选实施例中,视角调节线条321的厚度与相邻视角调节线条321之间的间距之比为1:50-1:2,当该比值过大时(例如两个相邻视角调节线条321之间的间距很小),会导致位于视角调节线条321下面的部分显示液晶层33的光线被完全阻挡,该部分显示液晶层33无法被人眼看到,人眼看到的显示液晶层33会不完整;而当该比值过小时(例如两个相邻视角调节线条321之间的间距很大),视角调节线条321对改变视角的作用不大,即使视角调节线条321为半透明或者不透明,该液晶显示器件的视角依然很大。视角调节线条321的宽度与相邻视角调节线条321之间的间距之比为1:50-1:2。当该比值过大时(例如视角调节线条321的宽度很大),会导致位于视角调节线条321下面的部分显示液晶层33的光线被完全阻挡,该部分显示液晶层33无法被人眼看到,人眼看到的显示液晶层33会不完整;而当该比值过小时(例如相邻视角调节线条321之间的间距很大),视角调节线条321对改变视角的作用不大,即使视角调节线条321为半透明或者不透明,该液晶显示器件的视角依然很大。

[0034] 参考图1,在优选实施例中,显示液晶层33和视角调节层32的周侧设置有透明封装材料31,视角调节层32层叠连接于显示液晶层33和透明面板4之间,电致开关液晶或光致开关液晶与显示液晶层33中的液晶材料通过透明材料隔开。该透明薄膜层可以由透明封装材料31制成,也可以是其他的透明材料。透明封装材料31为密封胶、亚克力、环氧类材料或者丙烯酸类材料。

[0035] 在优选实施例中,显示液晶层33和视角调节层32可单独封装,通过透明封装材料31将显示液晶层33和视角调节层32分别封装好,然后再将两者层叠在一起。在另一优选实施例中,显示液晶层33和视角调节层32也可以封装在一起,先将显示液晶层33的显示面涂抹透明封装材料31,再将视角调节层32层叠在透明封装材料31的上部,最后用透明封装材料31将显示液晶层33和视角调节层32封装在一起。

[0036] 在优选实施例中,视角调节层32包括由透明封装材料形成的多个条形间隙322,电致开关液晶或光致开关液晶填充于条形间隙内。相邻的视角调节线条321之间由透明封装材料填满。在另一优选实施例中,相邻的视角调节线条321之间设置有多由透明封装材料31制成的支撑结构322以及位于该支撑结构322之间的透明填充物,该透明填充物可以为固体、液体也可以为气体。

[0037] 在优选实施例中,视角调节线条321在打开状态时,液晶显示器件的最大显示视角为60-100度之间,优选70-90度之间;视角调节线条321在关闭状态时,液晶显示器件的最大显示视角为120-180度之间。

[0038] 参考图4,假设显示液晶层33上发光点B距离其两侧的视角调节线条321的垂直距离相同,且视角调节线条321处于不透明或者半透明的状态。当相邻两个视角调节线条321之间的距离为a、视角调节线条321的宽度为b、视角调节线条321的厚度为c时,该显示器件的显示层的最大视角为 55° ,由此说明,视角调节线条321可以改变显示器件的视角;当相邻两个视角调节线条321之间的距离为a、视角调节线条321的宽度为b、视角调节线条321的厚度为 $c/2$ 时,该显示器件的显示层的最大视角为 75° ,由此说明,电致变色线条的厚度越小,该显示器件的视角越大;当相邻两个视角调节线条321之间的距离为 $3a+2b$ 、视角调节线条321的宽度为b、视角调节线条321的厚度为c时,该显示器件的显示层的最大视角为 124° ,由此说明,相邻电致变色线条之间的距离越大,该显示器件的视角就越大。当断电视角调节线条321变为无色时,该显示器件的显示层的视角恢复正常。

[0039] 参考图1,在优选实施例中,背光层1包括有背光板11和位于背光板11外部的第一偏光板12;面板4包括有彩色滤光层41和位于彩色滤光层41外部的第二偏光板42。参考图5,在优选实施例中,彩色滤光层41仅仅为一层滤光材料层61;在另一优选实施例中,彩色滤光层41为包括滤光材料层61和黏胶层62的两层结构;在其他实施例中,彩色滤光层41还可以为滤光片,滤光片包括滤光材料层61、黏胶层62和滤光基板层63的三层结构。

[0040] 参考图5,在优选实施例中,采用机械剥离的方式黏贴滤光材料层61,其方法为:将滤光材料层61、黏胶层62和滤光基板层63一起黏贴在液晶板3(显示液晶层33、视角调节层32和透明封装材料31组成液晶板3)的上部,且滤光材料层61和黏胶层62之间的粘结力小于黏胶层62和滤光基板层63之间的粘结力,当采用机械剥离的方式将滤光基板层63剥离时,黏胶层62也会随滤光基板层63一起被剥离下来,仅仅留下滤光材料层61在液晶板3上。在另一优选实施例中,采用移印的方法黏贴滤光材料层61,其方法为:首先用一个移印头黏贴在滤光材料层61上,且移印头和滤光材料层61之间的粘结力大于黏胶层62和滤光基板层63之间的粘结力,黏胶层62和滤光基板层63之间的粘结力大于滤光材料层61和黏胶层62之间的粘结力,所以剥离移印头时可以将滤光材料层61一起剥离,最后,通过移印头将滤光材料层61粘结到液晶板3上,再将移印头剥离,将滤光材料层61留在液晶板3上,即可。

[0041] 参考图6和图7,本实用新型还提供一种电子设备,包括上述任意一项的液晶显示器件10、主板20和控制开关30,驱动电路2与主板20电性连接,控制开关30用于控制液晶显示器件中的视角调节线条321打开或关闭。控制开关30用来控制液晶显示器件10中驱动光源51的通断,进而改变显示器件10的视角宽度。在优选实施例中,控制开关30为一触摸屏上的触摸开关,在其他优选实施例中,控制开关30还可以是实体的开关。驱动电路2与该主板20电性连接,控制开关30控制驱动光源51的通断电,当控制开关30闭合时,驱动光源51通电

发光,驱动光源51的灯光照射在视角调节层32上,使视角调节层32的透光率降低,该电子设备的液晶显示器件10的视角变窄;当控制开关30断开时,驱动光源51断电熄灭,视角调节层32的透光率恢复,使该电子设备的液晶显示器件10的视角恢复正常。

[0042] 在优选实施例中,控制开关30接通状态时,电子设备的最大显示视角为60-100度之间,优选70-90度之间。控制开关30断开状态时,电子设备的最大显示视角为120-180度之间。

[0043] 参考图1,在优选实施例中,背光层1上的驱动光源51和背光光源52间隔分布。驱动光源51和背光光源52皆为LED二极管,在其他优选实施例中,驱动光源51和背光光源52也可以是其他类型的灯,比如节能灯;驱动光源51和背光光源52的灯壳表面涂覆有荧光层,驱动光源51的灯光通过荧光层和第一偏光板12后能够均匀的射在视角调节层32的视角调节线条321上,使视角调节层32的透光率均匀。驱动光源51和背光光源52皆与驱动电路2电性连接,驱动电路2控制驱动光源51和背光光源52的亮和灭,只有背光光源52亮起时,显示器件正常显示,视角正常,当背光光源52和驱动光源51同时亮起时,驱动光源51的灯光照射在视角调节层32上,会导致视角调节层32的透光率下降,从而阻挡斜射出去的光线,使液晶显示器件的视角变窄,可以有效保护用户的隐私。由于紫外光改变视角调节层32的透光率的速度较快,紫外光照在液晶显示器件上时能够瞬间改变其视角的大小,无需等待。

[0044] 本实用新型实施例的彩色显示器件,将视角调节层应用于液晶屏中,利用电致开关液晶或者光致开关液晶的透光率可以改变的性能,改变液晶显示器件的视角。

[0045] 以上所述实施例仅表达了实用新型的几种实施方式,其描述较为具体和详细,但并不能因此而理解为对实用新型专利范围的限制。应当指出的是,对于本领域的普通技术人员来说,在不脱离本实用新型构思的前提下,还可以做出若干变形和改进,这些都属于本实用新型的保护范围。因此,本实用新型专利的保护范围应以所附权利要求为准。

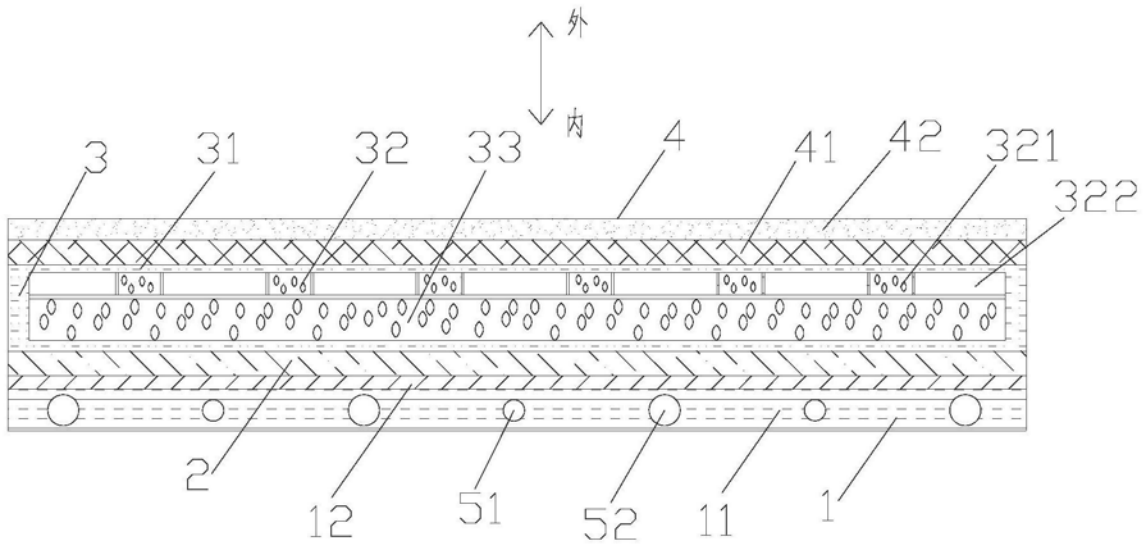


图1

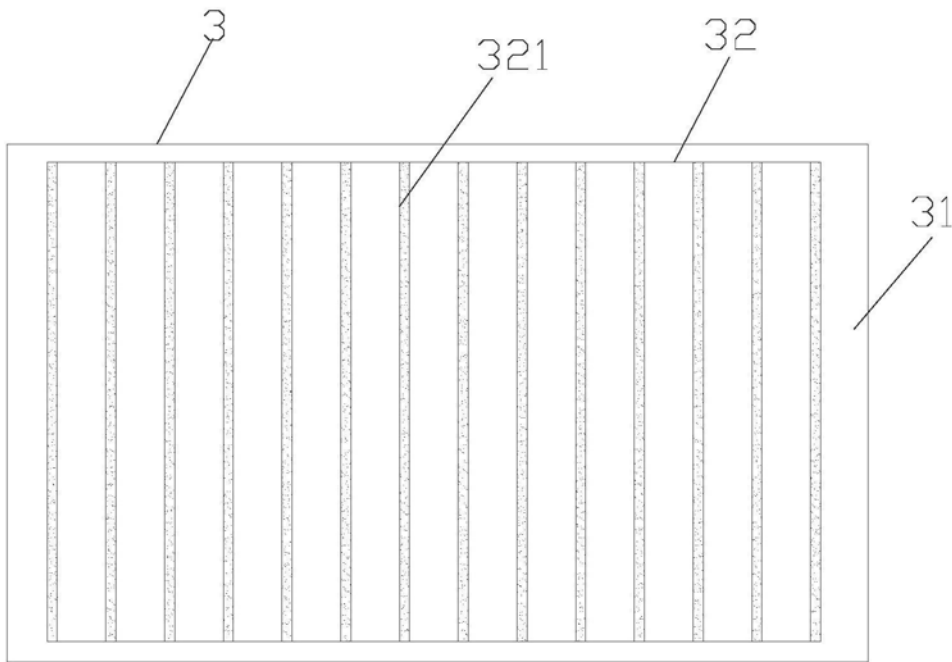


图2

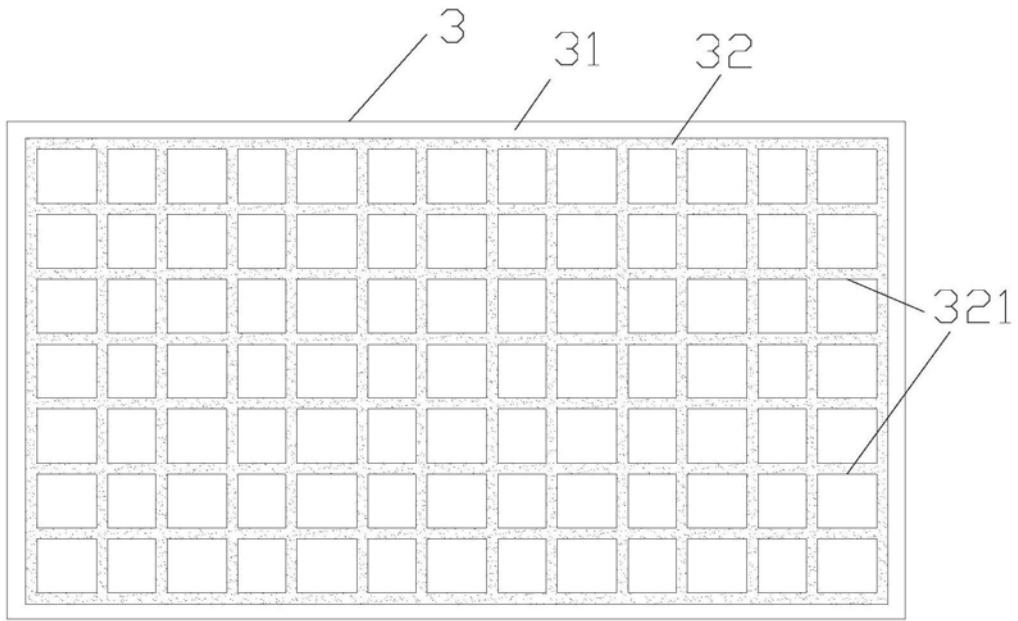


图3

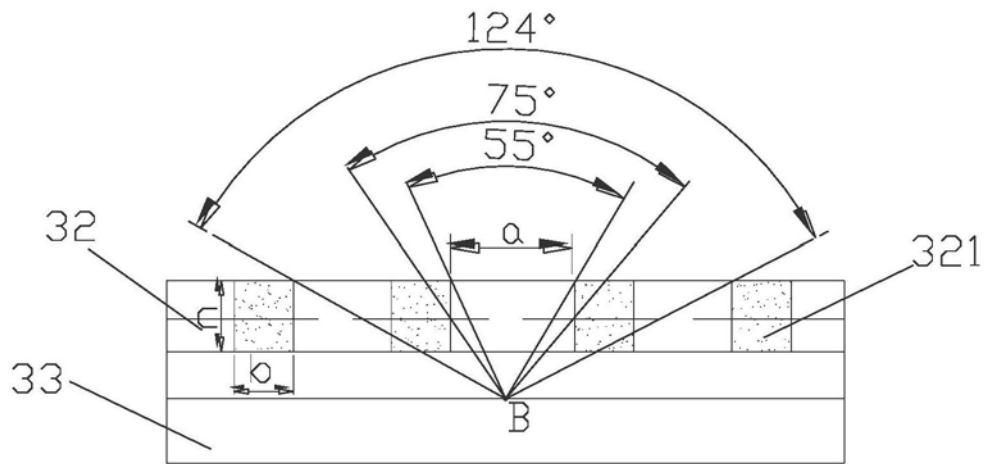


图4

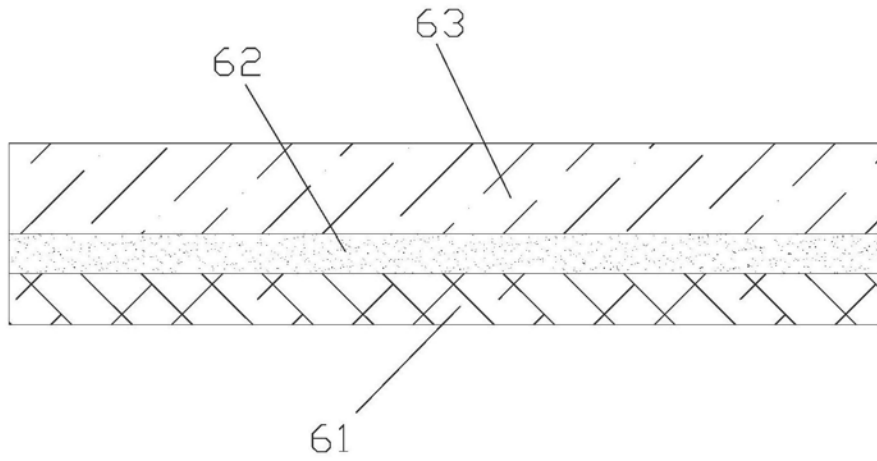


图5

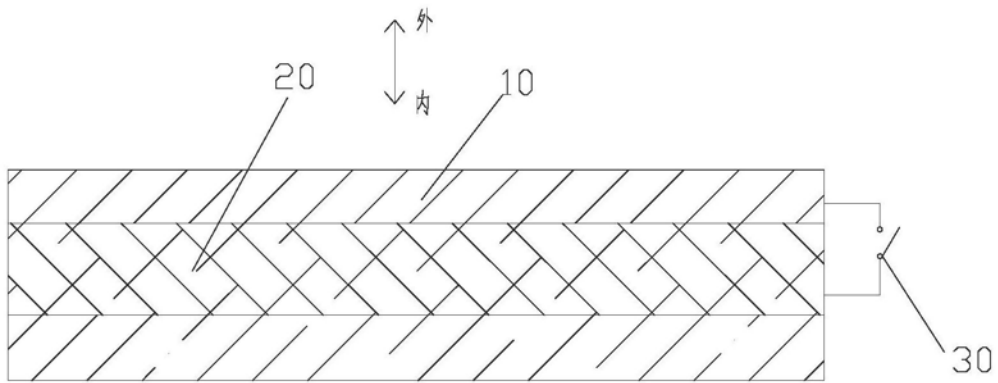


图6

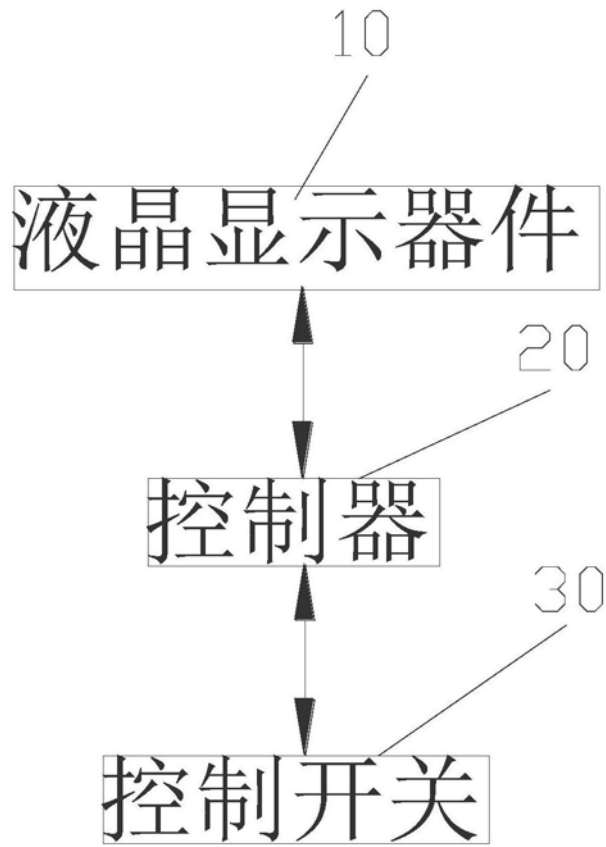


图7

专利名称(译)	一种液晶显示器件及电子设备		
公开(公告)号	CN209149000U	公开(公告)日	2019-07-23
申请号	CN201821589655.7	申请日	2018-09-28
[标]发明人	王喜杜 曾晞 陈宇		
发明人	王喜杜 曾晞 陈宇		
IPC分类号	G02F1/13 G02F1/133 G02F1/137		
代理人(译)	唐立平		
外部链接	Espacenet SIPO		

摘要(译)

本实用新型涉及一种液晶显示器件，包括由内至外依次层叠连接的背光层、驱动电路、显示液晶层和透明面板，驱动电路用于驱动显示液晶层，其特征在于，液晶显示器件还包括视角调节层，视角调节层设置在显示液晶层的观察侧，视角调节层设置有多条平行于显示液晶层表面的视角调节线条，视角调节线条在打开状态下不透明或半透明，在关闭状态下透明；视角调节线条中填充有电致开关液晶，视角调节线条中还设置有用于驱动电致开关液晶的驱动电极；或者视角调节线条中填充有光致开关液晶，液晶显示器件中还设置有驱动光源，驱动光源用于向视角调节层发射驱动光致开关液晶的光。该液晶显示器通可以快速均匀地改变液晶显示器件的视角。

