



(12)实用新型专利

(10)授权公告号 CN 208207440 U

(45)授权公告日 2018.12.07

(21)申请号 201820189829.4

(22)申请日 2018.02.02

(73)专利权人 北京华田信科电子有限公司
地址 100176 北京市大兴区北京经济技术
开发区荣昌东街7号5号楼5层西

(72)发明人 索志雪 王珊

(74)专利代理机构 北京维正专利代理有限公司
11508

代理人 俞光明

(51) Int. Cl.

G02F 1/1333(2006.01)

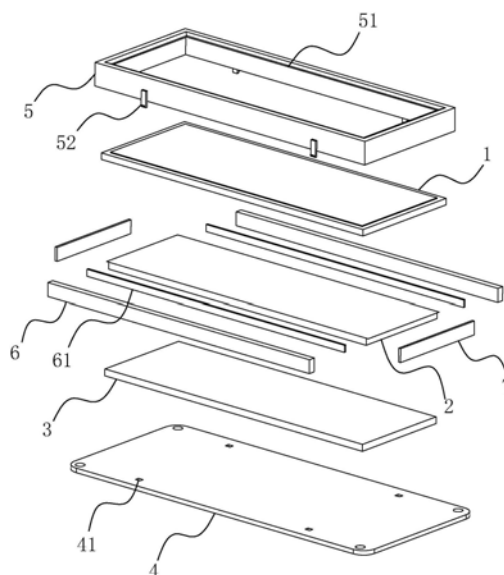
权利要求书1页 说明书3页 附图3页

(54)实用新型名称

一种温控型液晶屏

(57)摘要

一种温控型液晶屏,涉及液晶屏,包括液晶玻璃、控制板以及设置在液晶玻璃和控制板之间的背光板,所述液晶玻璃和背光板之间设置有用于为液晶玻璃加热的导电玻璃。由于导电玻璃的设置,不但实现了背光板对液晶玻璃提供背光,同时也实现了对液晶玻璃的加热作用,当环境温度过低时,透光加热板能够提升液晶玻璃的温度,使得液晶玻璃能够稳定的在低温环境下工作。



1. 一种温控型液晶屏,包括液晶玻璃(1)、控制板(4)以及设置在液晶玻璃(1)和控制板(4)之间的背光板(3),其特征在于:所述液晶玻璃(1)和背光板(3)之间设置有用于为液晶玻璃(1)加热的透光加热板。

2. 根据权利要求1所述的一种温控型液晶屏,其特征在于:所述透光加热板设置为导电玻璃(2)。

3. 根据权利要求2所述的一种温控型液晶屏,其特征在于:所述导电玻璃(2)与所述液晶玻璃(1)紧密贴合。

4. 根据权利要求3所述的一种温控型液晶屏,其特征在于:所述液晶玻璃(1)外覆盖有用于保护液晶玻璃(1)的保护壳。

5. 根据权利要求4所述的一种温控型液晶屏,其特征在于:所述保护壳设置为导电导热型的金属壳(5)并与所述控制板(4)的接地极连接。

6. 根据权利要求5所述的一种温控型液晶屏,其特征在于:所述导电玻璃(2)与所述保护壳之间填充有导热胶(7)。

7. 根据权利要求6所述的一种温控型液晶屏,其特征在于:所述导电玻璃(2)与控制板(4)之间通过导电橡胶(6)连接。

8. 根据权利要求7所述的一种温控型液晶屏,其特征在于:所述导电橡胶(6)与所述导电玻璃(2)之间填充有隔热垫(61)。

一种温控型液晶屏

技术领域

[0001] 本实用新型涉及液晶屏,特别涉及一种温控型液晶屏。

背景技术

[0002] 液晶屏是一种常用的显示用器件,其大多包括依次设置的液晶玻璃、背光板和控制板。控制板控制液晶玻璃显示图像或文字信息,背光板用于为液晶玻璃提供背光,使得液晶玻璃显示的更加清晰。但是在一些温度低的环境下,由于液晶玻璃受低温影响,会影响其显示和感应功能,使得液晶玻璃在显示信息以及感应触屏时发生延迟等问题,如手机在低温环境下,其显示屏的刷新速度低,手指滑动显示屏会产生延迟现象。

实用新型内容

[0003] 本实用新型的目的在于提供一种温控型液晶屏,该温控型液晶屏能够适应低温环境下的工作。

[0004] 本实用新型的上述目的是通过以下技术方案得以实现的:

[0005] 一种温控型液晶屏,包括液晶玻璃、控制板以及设置在液晶玻璃和控制板之间的背光板,所述液晶玻璃和背光板之间设置有用于为液晶玻璃加热的透光加热板。

[0006] 通过采用上述技术方案,由于透光加热板的设置,不但实现了背光板对液晶玻璃提供背光,同时也实现了对液晶玻璃的加热作用,当环境温度过低时,透光加热板能够提升液晶玻璃的温度,使得液晶玻璃能够稳定的在低温环境下工作。

[0007] 作为本实用新型的改进,所述透光加热板设置为导电玻璃。

[0008] 通过采用上述技术方案,导电玻璃作为一种液晶屏生产过程中常用的材料,由于其具有内阻,导电后能够发热对液晶玻璃加热,使得生产液晶屏的过程中能够方便的就地取材,省去了寻找多余透光加热板的制作材料的步骤。

[0009] 作为本实用新型的改进,所述导电玻璃与所述液晶玻璃紧密贴合。

[0010] 通过采用上述技术方案,由于导电玻璃与液晶玻璃紧密贴合,使得导电玻璃导电后能够直接对液晶玻璃加热,提高了导电玻璃对液晶屏的加热效果。

[0011] 作为本实用新型的改进,所述液晶玻璃外包覆有用于保护液晶玻璃的保护壳。

[0012] 通过采用上述技术方案,保护壳的设置起到了保护液晶玻璃的作用。

[0013] 作为本实用新型的改进,所述保护壳设置为导电导热型的金属壳并与所述控制板的接地极连接。

[0014] 通过采用上述技术方案,由于保护壳设置为金属壳,其不但能够实现对实现保护壳接地,同时还能够通过金属壳的散热作用实现对液晶玻璃附近环境的小范围加热,提高液晶玻璃工作的稳定性。

[0015] 作为本实用新型的改进,所述导电玻璃与所述保护壳之间填充有导热胶。

[0016] 通过采用上述技术方案,导电胶的设置实现了导电玻璃与保护壳之间的连接,从而起到了防止导电玻璃发生损坏时产生高热量而损坏液晶玻璃的作用。

- [0017] 作为本实用新型的改进,所述导电玻璃与控制板之间通过导电橡胶连接。
- [0018] 通过采用上述技术方案,导电橡胶的设置实现电性连接导电玻璃与控制板。
- [0019] 作为本实用新型的改进,所述导电橡胶与所述导电玻璃之间填充有隔热垫。
- [0020] 通过采用上述技术方案,隔热垫的设置起到了对导电橡胶与导电玻璃之间的隔热作用,防止导电玻璃发热时对导电橡胶产生损伤,在一定程度上提高了该温控型液晶屏工作的安全性。
- [0021] 综上所述,本实用新型具有以下有益效果:工作稳定,由于导电玻璃的设置,实现了对液晶玻璃的加热,从而保证了该温控型液晶屏在低温环境下稳定工作。

附图说明

- [0022] 图1是温控型液晶屏的整体结构示意图;
- [0023] 图2是温控型液晶屏的爆炸结构示意图;
- [0024] 图3是温控系统的电路图。
- [0025] 图中,1、液晶玻璃;2、导电玻璃;3、背光板;4、控制板;41、卡孔;5、金属壳;51、可视窗;52、导电插头;6、导电橡胶;61、隔热垫;7、导热胶;8、温控系统;81、温度检测模块;82、温度基准模块;83、温度比较模块;84、温度控制模块。

具体实施方式

- [0026] 以下结合附图对本实用新型作进一步详细说明。
- [0027] 一种温控型液晶屏,如图1和图2所示,包括液晶玻璃1、位于液晶屏下方并与液晶玻璃1紧密贴合的导电玻璃2、位于导电玻璃2下方的背光板3以及位于背光板3下方的控制板4。其中,控制板4卡接有一导电导热型的金属壳5,上述液晶玻璃1、导电玻璃2以及背光板3均位于金属壳5内,金属壳5顶部设置有用于观看液晶玻璃1的可视窗51。
- [0028] 上述液晶玻璃1沿其长度方向的两侧设置有通信触点,通信触点下方设置有导电橡胶6,液晶玻璃1通过导电橡胶6电性连接控制板4。
- [0029] 上述导电玻璃2与导电橡胶6之间填充有隔热垫61。隔热垫61的设置起到了隔离导电玻璃2与导电橡胶6的作用,防止导电橡胶6收到导电玻璃2加热影响而损坏。导电玻璃2沿自身长度方向的两端通过导热胶7连接金属壳5的内壁。
- [0030] 上述金属壳5底部设置有四个导电插头52,控制板4设置有与导电插头52配合的卡孔41。金属壳5通过导电插头52与卡孔41实现与控制板4卡接,同时,卡孔41连接控制板4的接地极,金属壳5通过导电插头52电性连接控制板4的接地极。
- [0031] 进一步的,如图2和图3所示,上述控制板4设置有用于控制透光加热板工作的温控系统8,温控系统8包括温度检测模块81、温度基准模块82、温度比较模块83、和温度控制模块84。
- [0032] 温度检测模块81包括贴附于上述液晶玻璃1一端的贴片式热敏电阻R1以及与热敏电阻R1串联设置的分压电阻R3。其中热敏电阻R1并联设置有一保护电阻R2,热敏电阻R1与分压电阻R3耦接的节点输出一温度检测信号。
- [0033] 温度基准模块82包括串联设置的固定电阻R4和电位器R5,固定电阻R4和电位器R5耦接的节点输出一温度基准信号。

[0034] 温度比较模块83包括比较器D1,比较器D1的正向输入端耦接上述温度基准模块82,用于接收温度基准信号;比较器D1的反向输入端耦接上述温度检测模块81,用于接收温度检测信号;当温度检测信号低于温度基准信号时,比较器D1的输出端输出一升温信号。其中,比较器D1的输出端通过一上拉电阻R6耦接电源正极。

[0035] 温度控制模块84包括N沟道的场效应管TD,场效应管TD的漏极通过上述导电玻璃2耦接电源正极,场效应管TD的源极通过限流电阻R7耦接电源负极,场效应管TD的栅极耦接比较器D1的输出端,用于接收升温信号。

[0036] 由以上所述内容可知,常态下温度检测信号高于温度基准信号,场效应管TD处于关断状态。当温度检测信号小于温度基准信号时,说明液晶玻璃1温度过低,此时比较器D1输出升温信号,场效应管TD导通,使得导电玻璃2通电发热,从而位液晶玻璃1加热。当液晶玻璃1的温度高于预设值时,温度检测信号大于温度基准信号,场效应管TD回归到关断状态,导电玻璃2断电,停止对液晶玻璃1加热。从而实现了对液晶玻璃1的温度调节,保证了液晶屏能够在低温环境下稳定工作。

[0037] 本具体实施例仅仅是对本实用新型的解释,其并不是对本实用新型的限制,本领域技术人员在阅读完本说明书后可以根据需要对本实施例做出没有创造性贡献的修改,但只要在本实用新型的权利要求范围内都受到专利法的保护。

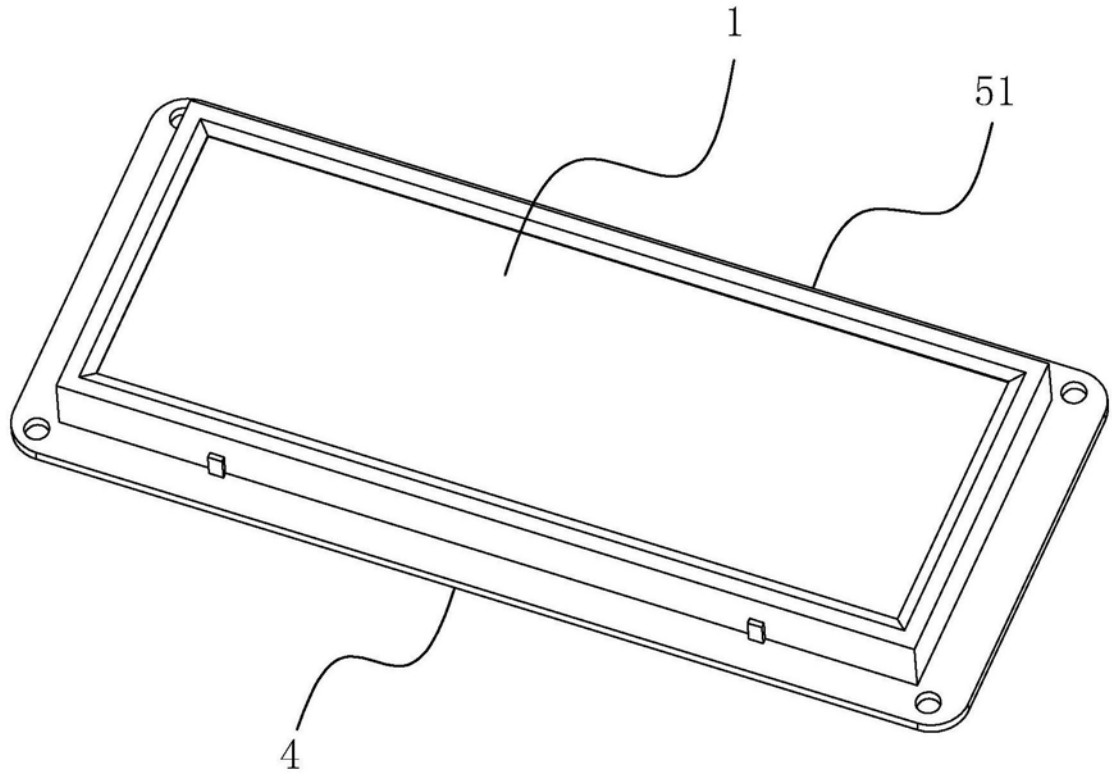


图1

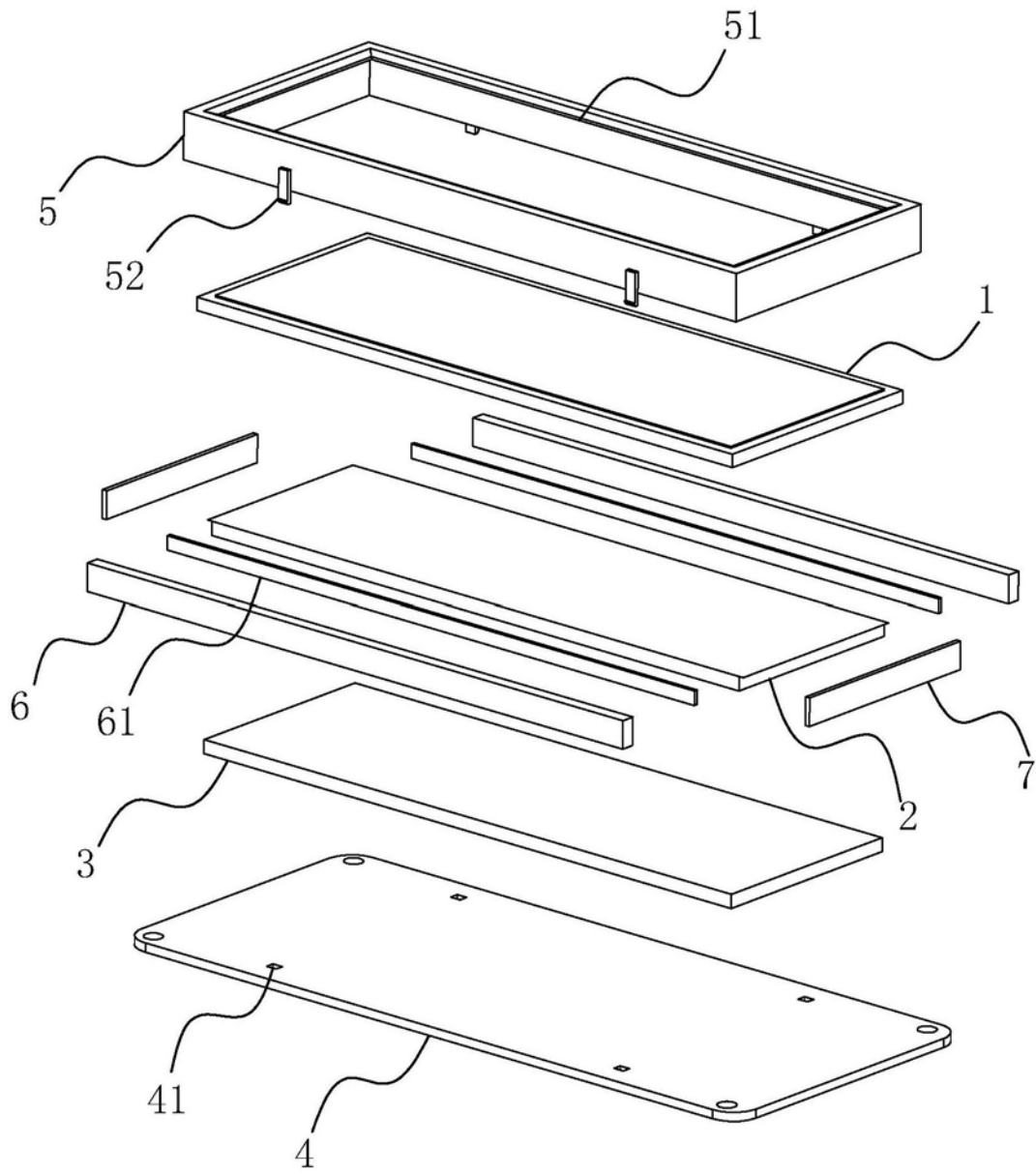


图2

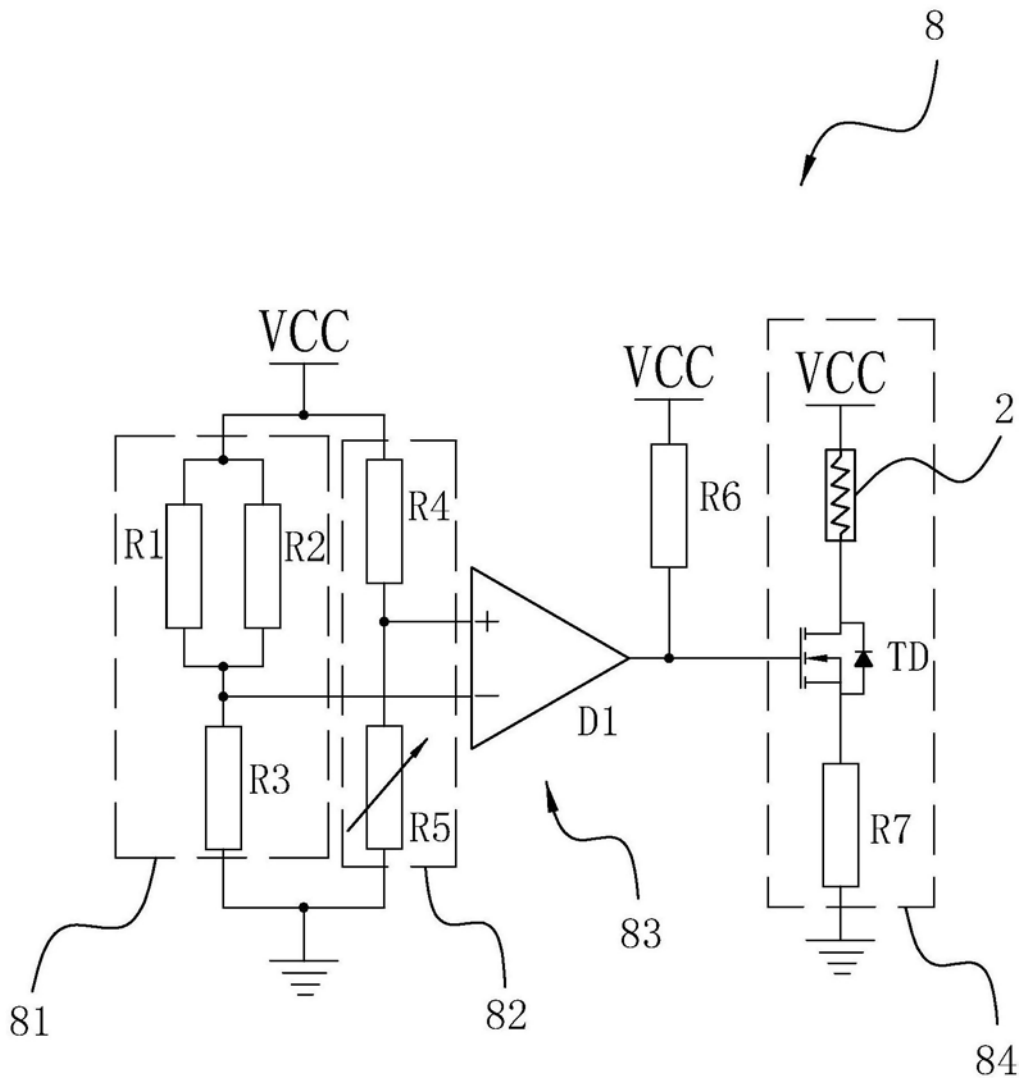


图3

专利名称(译)	一种温控型液晶屏		
公开(公告)号	CN208207440U	公开(公告)日	2018-12-07
申请号	CN201820189829.4	申请日	2018-02-02
[标]发明人	索志雪 王珊		
发明人	索志雪 王珊		
IPC分类号	G02F1/1333		
代理人(译)	俞光明		
外部链接	Espacenet SIPO		

摘要(译)

一种温控型液晶屏，涉及液晶屏，包括液晶玻璃、控制板以及设置在液晶玻璃和控制板之间的背光板，所述液晶玻璃和背光板之间设置有用于为液晶玻璃加热的导电玻璃。由于导电玻璃的设置，不但实现了背光板对液晶玻璃提供背光，同时也实现了对液晶玻璃的加热作用，当环境温度过低时，透光加热板能够提升液晶玻璃的温度，使得液晶玻璃能够稳定的在低温环境下工作。

