



(12) 实用新型专利

(10) 授权公告号 CN 204229082 U

(45) 授权公告日 2015. 03. 25

(21) 申请号 201420695796. 2

(22) 申请日 2014. 11. 19

(73) 专利权人 苏州九骏电子科技有限公司
地址 215011 江苏省苏州市高新区竹园路
209 号 1 号楼 A4015

(72) 发明人 徐志栋

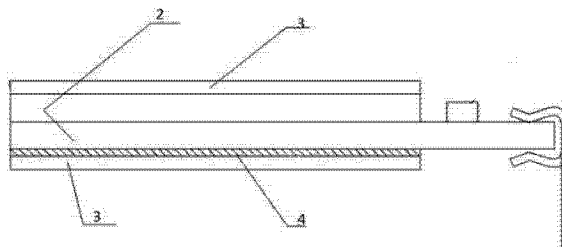
(51) Int. Cl.
G02F 1/1335(2006. 01)

权利要求书1页 说明书2页 附图1页

(54) 实用新型名称
一种液晶显示器

(57) 摘要

本实用新型公开了一种液晶显示器,包括LED屏、偏光片、ITO 玻璃,所述显示器两端下方设置有驱动 IC,所述 ITO 玻璃下方还设置有采用丝网印刷技术印制的黄色印刷涂层。本实用新型的液晶显示器显示能够实现亮黄色底色和黑色显示字体,有利于客户制造与其他厂商颜色差别化的楼层,同时向比较 STN 蓝屏显示器可以节约生产成本,增加市场竞争力。



1. 一种液晶显示器,其特征在于:包括 LED 屏、偏光片、ITO 玻璃,所述显示器两端下方设置有驱动 IC,所述 ITO 玻璃下方还设置有采用丝网印刷技术印制的黄色印刷涂层,所述偏光片上复合有光线转向膜,所述偏光片为宽视角的偏光片。

2. 根据权利要求 1 所述的一种液晶显示器,其特征在于,所述液晶显示器为 TN 液晶显示器。

3. 根据权利要求 1 所述的一种液晶显示器,其特征在于,所述偏光片为彩色偏光片。

一种液晶显示器

技术领域

[0001] 本实用新型涉及液晶显示器领域,特别涉及一种亮黄色底色和黑色显示字体的液晶显示器。

背景技术

[0002] 目前电梯用液晶显示器主要有 STN 蓝模显示器。该显示器主要存在的问题是只有蓝色模式,客户选择性很差,不利于客户在电梯显示器方面显示差别性。其生产成本也成本较高,一般比 TN (扭曲相列液晶显示器) 型液晶显示器的成本高 30% 左右。

[0003] 所以现有技术还有待改进。

实用新型内容

[0004] 为解决上述技术问题,本实用新型提供了一种液晶显示器,以达到降低生产制造成本且具有橙色显示功能的液晶显示器。

[0005] 为达到上述目的,本实用新型的技术方案如下:

[0006] 一种液晶显示器,包括 LED 屏、偏光片、ITO 玻璃,所述显示器两端下方设置有驱动 IC,所述 ITO 玻璃下方还设置有采用丝网印刷技术印制的黄色印刷涂层,所述偏光片上复合有光线转向膜,所述偏光片为宽视角的偏光片。

[0007] 所述的一种液晶显示器,其中,所述液晶显示器为 TN 液晶显示器。

[0008] 所述的一种液晶显示器,其中,所述偏光片为彩色偏光片。

[0009] 通过上述技术方案,本实用新型提供的液晶显示器能够实现亮黄色底色和黑色显示字体,有利于客户制造与其他厂商颜色差别化的楼层,同时向比较 STN 蓝屏显示器可以节约生产成本,增加市场竞争性。

附图说明

[0010] 为了更清楚地说明本实用新型实施例或现有技术中的技术方案,下面将对实施例或现有技术描述中所需要使用的附图作简单地介绍。

[0011] 图 1 为现有技术中一种液晶显示器的示意图。

[0012] 图 2 为本实用新型实施例所公开的用液晶显示器结构示意图。

具体实施方式

[0013] 下面将结合本实用新型实施例中的附图,对本实用新型实施例中的技术方案进行清楚、完整地描述。

[0014] 如图 1 所示,目前电梯用液晶显示器主要有 STN 蓝模显示器。该显示器主要存在的问题是只有蓝色模式,客户选择性很差,不利于客户在电梯显示器方面显示差别性。其生产成本也成本较高,同尺寸的 TFT 显示器同本新型亮黄色 TN 宽视角显示器相比成本要高出 5-10 倍。

[0015] 本实用新型针对上述问题提供一种液晶显示器,参考图 2 所示,一种液晶显示器,包括 LED 屏 1、偏光片 3、ITO 玻璃 2,所述显示器 1 两端下方设置有驱动 IC (图中为示出),所述 ITO 玻璃下方还设置有采用丝网印刷技术印制的黄色印刷涂层 4,所述偏光片 3 上复合有光线转向膜(图中示出),所述偏光片 3 为宽视角的偏光片 3。

[0016] 所述的一种液晶显示器,其中,所述液晶显示器为 TN 液晶显示器 1。

[0017] 所述的一种液晶显示器,其中,所述偏光片 3 为彩色偏光片 3。

[0018] 本实用新型提供的液晶显示器能够实现亮黄色底色和黑色显示字体,有利于客户制造与其他厂商颜色差别化的楼层,同时向比较 STN 蓝屏显示器可以节约生产成本,增加市场竞争性,及增加显示器的视觉宽度。

[0019] 对所公开的实施例的上述说明,使本领域专业技术人员能够实现或使用本实用新型。对这些实施例的多种修改对本领域的专业技术人员来说将是显而易见的,本文中所定义的一般原理可以在不脱离本实用新型的精神或范围的情况下,在其它实施例中实现。因此,本实用新型将不会被限制于本文所示的这些实施例,而是要符合与本文所公开的原理和新颖特点相一致的最宽的范围。



图 1

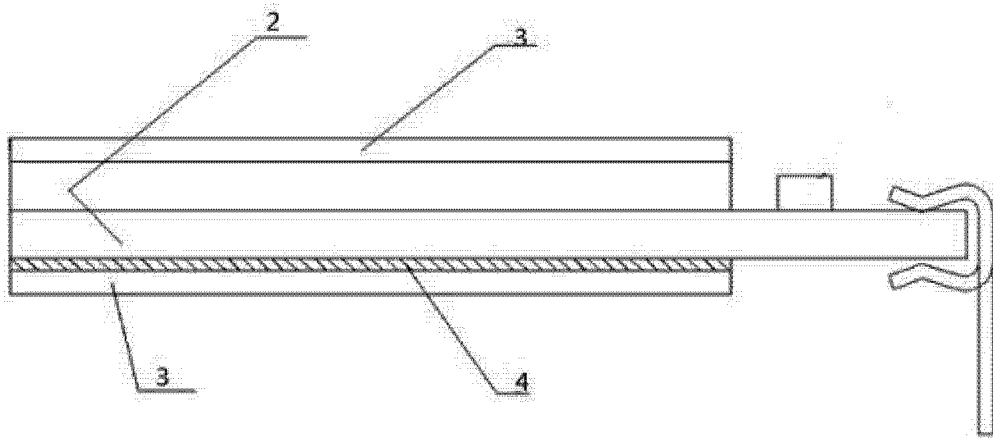


图 2

专利名称(译)	一种液晶显示器		
公开(公告)号	CN204229082U	公开(公告)日	2015-03-25
申请号	CN201420695796.2	申请日	2014-11-19
[标]申请(专利权)人(译)	苏州九骏电子科技有限公司		
申请(专利权)人(译)	苏州九骏电子科技有限公司		
当前申请(专利权)人(译)	苏州九骏电子科技有限公司		
[标]发明人	徐志栋		
发明人	徐志栋		
IPC分类号	G02F1/1335		
外部链接	Espacenet SIPO		

摘要(译)

本实用新型公开了一种液晶显示器，包括LED屏、偏光片、ITO玻璃，所述显示器两端下方设置有驱动IC，所述ITO玻璃下方还设置有采用丝网印刷技术印制的黄色印刷涂层。本实用新型的液晶显示器显示能够实现亮黄色底色和黑色显示字体，有利于客户制造与其他厂商颜色差别化的楼层，同时相比较STN蓝屏显示器可以节约生产成本，增加市场竞争力。

